

Руководство по эксплуатации

Электродпечь
VN-3800 HP

DEXP

Уважаемый покупатель!

Благодарим Вас за выбор нашей продукции.

Мы рады предложить Вам изделия и устройства, разработанные и изготовленные в соответствии с высокими требованиями к качеству, функциональности и дизайну. Перед началом эксплуатации внимательно прочитайте данное руководство, в котором содержится важная информация, касающаяся Вашей безопасности, а также рекомендации по правильному использованию продукта и уходу за ним. Позаботьтесь о сохранности настоящего руководства и используйте его в качестве справочного материала при дальнейшей эксплуатации изделия.

Назначение устройства

Электродуховка — нагревательный прибор, предназначенный для приготовления пищи.

Меры предосторожности

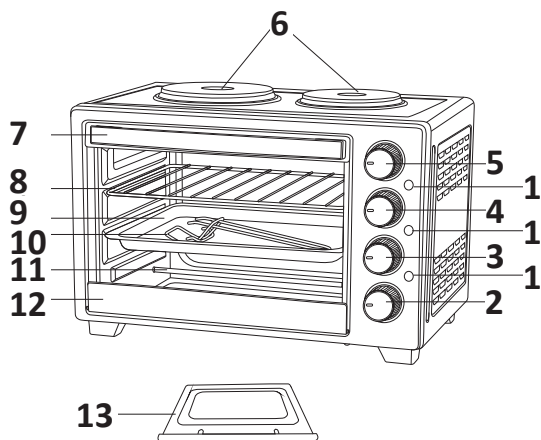
- Перед подключением устройства убедитесь, что указанное на нем напряжение соответствует напряжению местной электросети с заземлением.
- Не дотрагивайтесь до горячих элементов и продуктов. Используйте жаростойкие перчатки или держатель.
- Будьте осторожны и внимательны при использовании устройства рядом с детьми.
- Не погружайте устройство, шнур, вилку в воду и другие жидкости во избежание поражения электрическим током.
- Следите за тем, чтобы шнур питания не висел на краю поверхности (например, стола). Убедитесь, что шнур не касается горячих поверхностей и острых краев.
- Не используйте устройство при возникновении неисправности или повреждении провода.
- Не пытайтесь самостоятельно ремонтировать устройство. При обнаружении любых сбоев в работе устройства немедленно прекратите его эксплуатацию и обратитесь в авторизованный сервисный центр. Ремонт, произведенный неквалифицированным лицом, может привести к особо опасным для пользователя ситуациям.
- Не располагайте устройство вблизи источников тепла (обогреватели, батареи отопления и т.д.), горячих поверхностей (электрические или газовые плиты).
- При использовании устройства оставляйте как минимум 10 см пустого пространства с каждой стороны и 30 см над устройством для нормальной циркуляции воздуха.
- Отключайте устройство от сети питания, если оно не используется и перед очисткой.
- Прежде чем установить или снять детали устройства, а также перед очисткой устройства, дайте ему остыть.
- При отключении устройства от сети питания держитесь рукой за вилку, не тяните за электрошнур.

- Соблюдайте особую осторожность при перемещении, извлечении поддона для крошек, решетки или утилизации горячего масла и других горячих жидкостей.
- Не оставляйте работающее устройство без присмотра.
- Не накрывайте какие-либо части печи металлической фольгой во избежание перегрева.
- Запрещается чистить поверхности устройства металлическими губками, так как они могут повредить прокладки и создать опасность поражения электрическим током.
- Устройство не предназначено для использования детьми и лицами с ограниченными физическими, сенсорными или умственными способностями, кроме случаев, когда над ними осуществляется контроль другими лицами, ответственными за их безопасность. Не позволяйте детям играть с устройством.
- Держите включенное устройство в стороне от легковоспламеняющихся объектов и материалов.
- Запрещается помещать в печь следующие материалы: картон, пластик, бумагу и т.д.
- Не храните в печи предметы или аксессуары, не рекомендованные производителем.
- Устройство не предназначено для использования в коммерческих целях.

Комплектация

- Устройство.
- Противень.
- Решетка.
- Держатель для противня/решетки.
- Поддон для сбора крошек.
- Руководство по эксплуатации.

Схема устройства

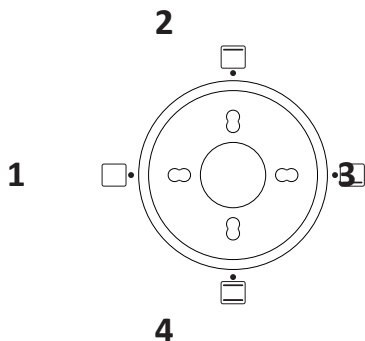


1. Световой индикатор.
2. Регулятор управления печью.
3. Регулятор температуры.
4. Регулятор мощности малой конфорки.
5. Регулятор мощности большой конфорки.
6. Большая и малая конфорки.
7. Ручка дверцы.
8. Решетка.
9. Противень.
10. Держатель для противня.
11. Нагревательный элемент.
12. Нижняя рама дверцы.
13. Поддон для сбора крошек.



Панель управления

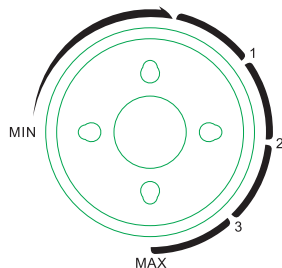
Регулятор управления печью

1. Выключено.
2. Нагрев сверху.
3. Нагрев снизу.
4. Нагрев сверху и снизу.



Регулятор управления конфоркой

- С помощью регулятора управления конфоркой Вы можете установить температуру конфорки от минимальной «MIN» до максимальной «MAX».
- По завершении приготовления поверните регулятор управления конфоркой в положение «MIN» и выключите электропечь из розетки.
- «» — большая конфорка.
- «» — маленькая конфорка.



Эксплуатация

Перед первым использованием

Примечание: обе конфорки и духовка могут работать одновременно.

- Перед первым использованием устройства убедитесь, что весь упаковочный материал снят и наклейки удалены.
- Извлеките все аксессуары из полости устройства. Промойте все аксессуары в теплой мыльной воде.
- Тщательно высушите все аксессуары перед установкой в печь. Убедитесь, что устройство и все его части полностью сухие.
- Подключите устройство к электросети.
- Ничего не загружая в печь, включите ее и установите максимальную температуру. Оставьте устройство работать в течение 15 минут.
- При первом включении новые нагревательные элементы могут выделять специфический запах и небольшое количество дыма. Это нормальное явление и не является признаком неисправности.

Готовка на конфорке

- Вы можете установить мощность нагрева конфорки от минимальной («MIN») до максимальной («MAX»).
- Поверните регулятор мощности малой и/или большой конфорки в положение «1», «2» или «3», чтобы включить конфорку.
- По завершении приготовления поверните регулятор мощности в положение «Выключено» и отключите устройство.

Готовка в печи

- Установите регулятор температуры в нужное положение, повернув его по часовой стрелке.
- Поверните регулятор управления печью в положение 2, 3 или 4 (см. схему).
- Для улучшения качества приготовления рекомендуется предварительно разогреть печь в течение 10–15 минут.

Готовка на решетке

1. Установите решетку на противень.
2. Разместите продукты на решетке и установите в печи в верхнем положении. Продукты должны располагаться как можно ближе к верхнему нагревательному элементу, не касаясь его (оставляйте минимум 2 см между продуктами и верхним нагревательным элементом).
3. Для сбора стекающего сока разместите внизу поддон.
4. Установите регулятор управления печью в положение «Нагрев сверху»
5. Установите необходимую температуру.

По окончании использования

- Поверните регулятор управления печью в положение «Выключено».
- Поверните оба регулятора мощности конфорки в положение «Выключено».
- Отключите устройство от сети.

Обслуживание и уход

- Перед началом чистки или обслуживания дайте устройству полностью остыть.
- Не погружайте устройство в воду. Все поверхности можно очищать с помощью чистой влажной ткани. Если пятна не удаляются, используйте мягкое моющее средство.
- Не используйте для чистки прибора абразивные чистящие средства или острые предметы.
- Ножки устройства могут оставлять следы на столе, в этом случае удалите следы влажной тряпкой.

Технические характеристики

- Модель: VN-3800 HP.
- Торговая марка: DEXP.
- Объем камеры: 38 л.
- Габариты камеры: 389 × 325 × 291 мм.
- Габариты печи: 533 × 390 × 335 мм.
- Регулировка температуры: от 100 °С до 250 °С.
- Параметры питания: 220–240 В ~ 50/60 Гц.
- Общая мощность: 3300 Вт.
 - Мощность печи: 1600 Вт.
 - Мощность конфорок: 1000 Вт + 700 Вт.
- Нагревательные элементы из нержавеющей стали: 4 шт.
- Антипригарное покрытие.
- Двойное стекло дверцы.
- Подсветка камеры.
- Длина кабеля питания: 0,9 м.
- Тип шнура питания: Y.
- Класс защиты от поражения электрическим током: I.
- Область применения: бытовое.

Правила и условия монтажа, хранения, перевозки (транспортировки), реализации и утилизации

- Устройство не требует какого-либо монтажа или постоянной фиксации.
- Хранение устройства должно производиться в упаковке в отапливаемых помещениях у изготовителя и потребителя при температуре воздуха от 5 °С до 40 °С и относительной влажности воздуха не более 80%. В помещениях не должно быть агрессивных примесей (паров кислот, щелочей), вызывающих коррозию.
- Перевозка устройства должна осуществляться в сухой среде.
- Устройство требует бережного обращения, оберегайте его от воздействия пыли, грязи, ударов, влаги, огня и т.д.
- Реализация устройства должна производиться в соответствии с местным законодательством.
- При обнаружении неисправности устройства следует немедленно обратиться в авторизованный сервисный центр или утилизировать устройство.
- После окончания срока службы изделия его нельзя выбрасывать вместе с обычным бытовым мусором. Вместо этого оно подлежит сдаче на утилизацию в соответствующий пункт приема электрического и электронного оборудования для последующей переработки и утилизации в соответствии с федеральным или местным законодательством. Обеспечивая правильную утилизацию данного продукта, вы помогаете сберечь природные ресурсы и предотвращаете ущерб для окружающей среды и здоровья людей, который возможен в случае ненадлежащего обращения. Более подробную информацию о пунктах приема и утилизации данного продукта можно получить в местных муниципальных органах или на предприятии по вывозу бытового мусора.

Дополнительная информация

Manufacturer: Foshan O-Max Electric Appliance Co., Ltd.

No.6-2, Nanlang Industrial Zone 2, Xingtan Town, Shunde District, Foshan City, Guangdong Province, China.

Изготовитель: Фошань О-Макс Электрик Эпплайенс Ко., Лтд.

№ 6-2, пром. зона Наньлан 2, Синтань, р-н Шуньдэ, г. Фошань, пров. Гуандун, Китай.
Сделано в Китае.

Импортер в России: ООО «ДНС Ритейл».

690068, Россия, Приморский край, г. Владивосток, проспект 100-летия Владивостока, дом 155, корпус 3, офис 5.

Адрес электронной почты: dnsretail@mail.dlogistix.com

Уполномоченное изготовителем лицо: ООО «Атлас».

690068, Россия, Приморский край, г. Владивосток, проспект 100-летия Владивостока, дом 155, корпус 3, офис 5.

Адрес электронной почты: atlas.llc@mail.dlogistix.com

Товар соответствует требованиям ТР ТС (ЕАЭС).

Спецификации, информация о продукте и его внешний вид могут быть изменены без предварительного уведомления пользователя в целях улучшения качества нашей продукции.



Товар изготовлен (мм.гггг) / Тауар жасалған күні (аа.жжжж): _____ V.3

Гарантийный талон

SN/IMEI: _____

Дата постановки на гарантию: _____

Производитель гарантирует бесперебойную работу устройства в течение всего гарантийного срока, а также отсутствие дефектов в материалах и сборке. Гарантийный период исчисляется с момента приобретения изделия и распространяется только на новые продукты.

В гарантийное обслуживание входит бесплатный ремонт или замена элементов, вышедших из строя не по вине потребителя в течение гарантийного срока при условии эксплуатации изделия согласно руководству пользователя. Ремонт или замена элементов производится на территории уполномоченных сервисных центров.

Срок гарантии: 24 мес.

Срок эксплуатации: 36 мес.

Актуальный список сервисных центров по адресу:

<https://www.dns-shop.ru/service-center/>

Гарантийные обязательства и бесплатное сервисное обслуживание не распространяются на перечисленные ниже принадлежности, входящие в комплектность товара, если их замена не связана с разборкой изделия:

- Элементы питания (батарейки) для ПДУ (Пульт дистанционного управления).
- Соединительные кабели, антенны и переходники для них, наушники, микрофоны, устройства «HANDS-FREE»; носители информации различных типов, программное обеспечение (ПО) и драйверы, поставляемые в комплекте (включая, но не ограничиваясь ПО, предустановленным на накопитель на жестких магнитных дисках изделия), внешние устройства ввода-вывода и манипуляторы.
- Чехлы, сумки, ремни, шнуры для переноски, монтажные приспособления, инструменты, документацию, прилагаемую к изделию.
- Расходные материалы и детали, подвергающиеся естественному износу.



Производитель не несет гарантийных обязательств в следующих случаях:

- Истек Гарантийный срок.
- Если изделие, предназначенное для личных (бытовых, семейных) нужд, использовалось для осуществления предпринимательской деятельности, а также в иных целях, не соответствующих его прямому назначению.
- Производитель не несет ответственности за возможный материальный, моральный и иной вред, понесенный владельцем изделия и/или третьими лицами, вследствие нарушения требований руководства пользователя при использовании, несоблюдения рекомендаций по установке и обслуживанию изделия, правил подключения (короткие замыкания, возникшие также в результате воздействия несоответствующего сетевого напряжения, как на само изделие, так и на изделия, сопряженные с ним), хранении и транспортировки изделия.
- Все случаи механического повреждения: сколы, трещины, деформации, следы ударов, вмятины, замятия и др., полученные в процессе эксплуатации изделия.
- Имеются следы сторонней модификации, несанкционированного ремонта лицами, не уполномоченными для проведения таких работ. Если дефект вызван изменением конструкции или схемы изделия, подключением внешних устройств, не предусмотренных Производителем, использованием устройства, не имеющего сертификата соответствия согласно местному законодательству.
- Если дефект изделия вызван действием непреодолимой силы (природных стихий, пожаров, наводнений, землетрясений, бытовых факторов и прочих ситуаций, не зависящих от Производителя), либо действиями третьих лиц, которые Производитель не мог предвидеть.
- Дефект вызван попаданием внутрь изделия посторонних предметов, инородных тел, веществ, жидкостей, насекомых или животных, воздействием агрессивных сред, высокой влажности, высоких температур, которые привели к полному или частичному выходу из строя изделия.
- Отсутствует или не соответствует идентификация изделия (серийный номер). Если повреждения (недостатки) вызваны воздействием вредоносного программного обеспечения; установкой, сменой или удалением паролей (кодов), приведшим к отсутствию доступа к программным ресурсам изделия, без возможности их сброса/восстановления, ввиду отсутствия предоставления данной услуги поставщиком ПО.
- Если дефекты работы вызваны несоответствием стандартам или техническим регламентам питающих, кабельных, телекоммуникационных сетей, мощности радиосигнала, в том числе из-за особенностей рельефа и других подобных внешних факторов, использования изделия на границе или вне зоны действия сети.
- Если повреждения вызваны использованием нестандартных (неоригинальных) и/или некачественных (поврежденных) расходных материалов, принадлежностей, запасных частей, элементов питания, носителей информации различных типов (включая CD, DVD диски, карты памяти, SIM-карты, картриджи).
- Если недостатки вызваны получением, установкой и использованием несовместимого контента (мелодии, графика, видео и другие файлы, приложения Java и подобные им программы).
- На ущерб, причиненный другому оборудованию, работающему в сопряжении с данным изделием.



