

Пайдалану бойынша нұсқаулық

Электр пеші
VN-D3000SS

DEXP

Содержание

Құрылғы мақсаты	4
Сақтық шаралары	4
Техникалық сипаттамалары	5
Жинақталым	5
Құрылғы схемасы	6
Басқару панелі	7
Бірінші қолданар алдында	8
Пайдалану бойынша нұсқаулық	8
Түймелер және реттегіштер функциялары.....	8
Мәзір таңдау	8
Тазалау және күтім жасау.....	10
Сақтау.....	10
Пісіру режимдері мен температуралар кестесі.....	11
Монтаждау, сақтау, тасымалдау (тасу), өткізу және кәдеге жарату ережелері мен шарттары	12
Қосымша ақпарат.....	13
Кепілдік талоны.....	15

Құрметті сатып алушы!

Біздің өнімді таңдағаныңыз үшін алғыс айтамыз.

Біз Сізге сапалы, функционалды және жоғары талаптарға сәйкес әзірленген және жасалған өнімдер мен құрылғыларды ұсынуға қуаныштымыз. Пайдалануды бастамас бұрын, Сіздің қауіпсіздігіңізге қатысты маңызды ақпаратты, сондай-ақ өнімді дұрыс пайдалану және оған күтім жасау бойынша ұсыныстарды қамтитын осы нұсқаулықты мұқият оқып шығыңыз. Осы Нұсқаулықтың сақталуына назар аударыңыз және оны өнімді одан әрі пайдалану кезінде анықтамалық материал ретінде пайдаланыңыз.

Құрылғы мақсаты

Электр пеші — тамақ пісіруге арналған жылыту құрылғысы.

Сақтық шаралары

- Құрылғыны қоспас бұрын, құрылғыда көрсетілген кернеу жерге қосылған жергілікті желі кернеуіне сәйкес келетініне көз жеткізіңіз.
- Ыстық бөліктерге немесе тағамға қол тигізбеңіз. Ыстыққа төзімді қолғаптарды немесе ұстағышты пайдаланыңыз.
- Құрылғыны балалардың айналасында пайдаланған кезде абай болыңыз және абай болыңыз.
- Электр тогының соғуын болдырмау үшін құрылғыны, сымды, суды немесе басқа сұйықтықтарды розеткаға салмаңыз.
- Қуат сымын беттің (мысалы, үстелдің) шетіне іліп қоюдан сақ болыңыз. Сымның ыстық беттерге немесе өткір жиектерге тимейтініне көз жеткізіңіз.
- Ақаулық орын алса немесе сым зақымдалған болса, құрылғыны пайдаланбаңыз.
- Құрылғыны өзіңіз жөндеуге тырыспаңыз. Құрылғыда қандай да бір ақауларды байқасаңыз, оны пайдалануды дереу тоқтатып, уәкілетті қызмет көрсету орталығына хабарласыңыз. Біліктілігі жоқ адам жүргізген жөндеулер пайдаланушы үшін аса қауіпті жағдайларға әкелуі мүмкін.
- Құрылғыны жылу көздеріне (жылытқыштар, радиаторлар және т.б.), ыстық беттерге (электр немесе газ плиталары) жақын қоймаңыз.
- Құрылғыны пайдаланған кезде қалыпты ауа айналымы үшін әр жағынан кемінде 10 сантиметр бос орын қалдырыңыз.
- Құрылғыны пайдаланбаған кезде және тазалау алдында электр желісінен ажыратыңыз.
- Құрылғының бөліктерін орнату немесе алу алдында, сондай-ақ құрылғыны тазалау алдында құрылғыны суытыңыз.
- Құрылғыны электр желісінен ажыратқан кезде ашаны қолыңызбен ұстаңыз, қуат сымынан тартпаңыз.
- Ыстық майды және басқа ыстық сұйықтықтарды жылжыту, науаны, торды алу немесе жою кезінде ерекше сақ болыңыз.
- Қызып кетпес үшін пештің кез келген бөлігін металл фольгамен жаппаңыз.
- Жұмыс істеп тұрған құрылғыны қараусыз қалдырмаңыз.
- Құрылғының беттерін металл губкалармен тазаламаңыз, өйткені олар тығыздағыштарды зақымдауы және электр тогының соғу қаупін тудыруы мүмкін.

- Құрылғы балалардың немесе физикалық, сенсорлық немесе ақыл-ой қабілеттері шектеулі адамдардың қауіпсіздігіне жауапты басқа адамдардың қадағалауынсыз пайдалануына арналмаған. Балалардың құрылғымен ойнамауын қадағалаңыз.
- Құрылғыға ешбір зат қоймаңыз. Қуатқа қосылған құрылғыны жанғыш заттар мен материалдардан алыс ұстаңыз.
- Пешке келесі материалдарды қоймаңыз: картон, пластик, қағаз және т.б.
- Өндіруші ұсынбаған заттарды немесе керек-жарақтарды пеште сақтамаңыз.
- Ыстық пешке заттарды салғанда немесе алған кезде әрқашан ыстыққа төзімді қолғап киіңіз.
- Құрылғыны осы нұсқаулықта сипатталғандардан басқа мақсаттарда пайдаланбаңыз.
- Құрылғы тек тұрмыста қолдануға арналған .

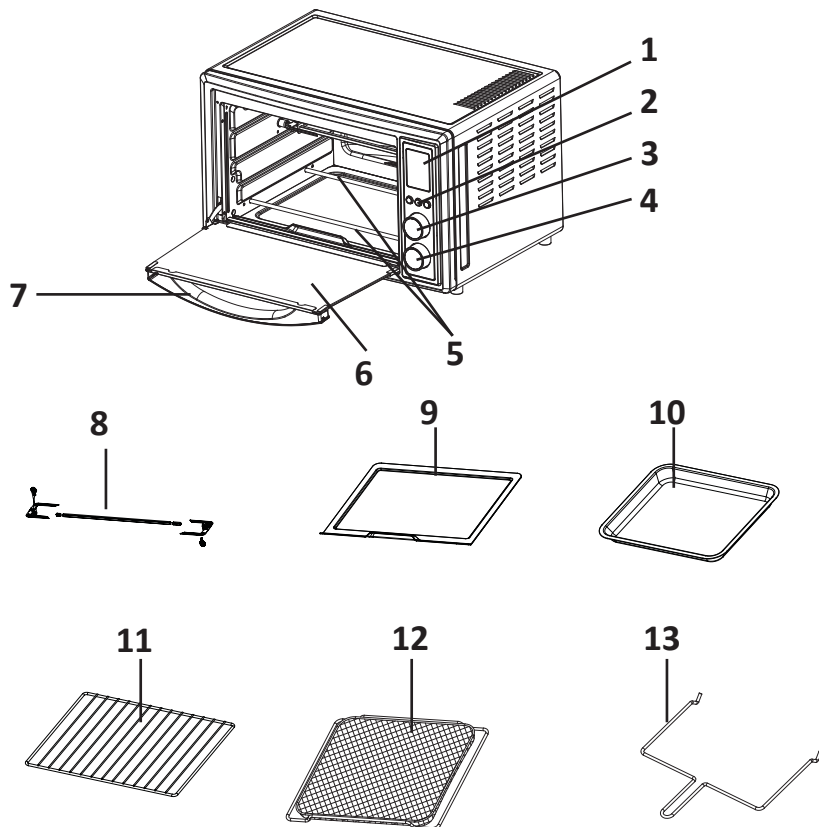
Техникалық сипаттамалары

- Сауда белгісі: DEXP.
- Үлгісі: VN-D3000 SS.
- Көлемі: 30 л.
- Қуат параметрлері: 220–240 В, 50 Гц.
- Қуаты: 1800 Вт.
- Температура реттегіш 35 °С-тан 230 °С-қа дейін.
- Тот баспайтын болаттан жасалған қыздыру элементтері: 4 дана.
- Камера жабыны: жабыспайтын.
- Қолдану саласы: тұрмыстық.
- Электр тогының соғуынан қорғау класы: I.
- Қуат сымның қондырма түрі: Y.
- Ылғал мен шаңнан қорғау дәрежесі: IPX0.

Жинақталым

- Құрылғы.
- Таба.
- Гриль торы.
- Аэрофитуралық себет.
- Істік.
- Істік ұстағышы.
- Науа.
- Пайдалану бойынша нұсқаулық

Құрылғы схемасы

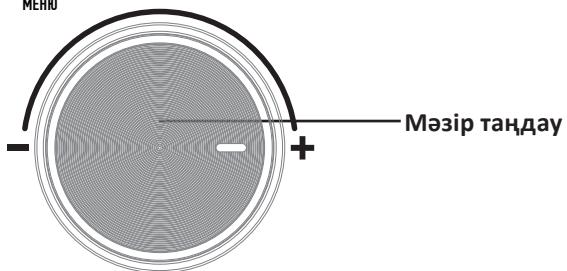


1. Дисплей.
2. Басқару түймелері.
3. Мәзір таңдау тұтқасы.
4. Температура реттегіші / таймер.
5. Қыздыру элементтері.
6. Шыны есік.
7. Есік тұтқасы.
8. Істік.
9. Майды/қиыршықтарды жинауға арналған науа.
10. Таба.
11. Гриль торы.
12. Аэрофритуралық себет.
13. Істік ұстағышы.

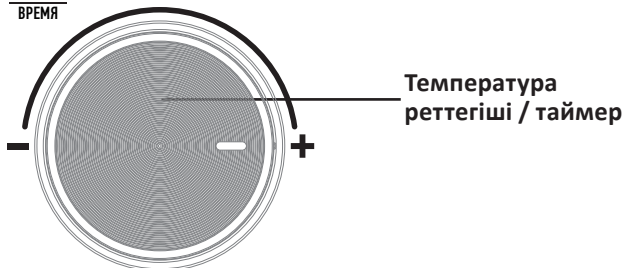
Басқару панелі



МЕНЮ



ТЕМПЕРАТУРА
ВРЕМЯ



Бірінші қолданар алдында

1. Құрылғыны бірінші рет пайдаланбас бұрын, орауыш материалдарының барлығы жойылғанына және барлық жапсырмалардың жойылғанына көз жеткізіңіз.
2. Құрылғының қуысынан барлық керек-жарақтарды алып тастаңыз. Барлық керек-жарақтарды жылы сабынды суда немесе ыдыс жуғышта жуыңыз.
3. Барлық керек-жарақтарды пешке салмас бұрын жақсылап құрғатыңыз.
4. Құрылғыны электр желісіне қосыңыз.
5. Пешке ештеңе салмай, оны қосып, ең жоғары температураны орнатыңыз. Құрылғыны 15 минут жұмыс істеп тұрыңыз. Жаңа қыздыру элементтері алғаш рет қосылған кезде ерекше иіс пен аздаған түтін шығаруы мүмкін. Бұл қалыпты жағдай және ақаулықты көрсетпейді.

Пайдалану бойынша нұсқаулық

НАЗАР АУДАРЫҢЫЗ: аспап пен тағам пісіру барысында қатты қызады. Күйіп қалмау үшін абай болыңыз.

Түймелер және реттегіштер функциялары

- «Аэрофритюр» түймесі: ауада қуыру үшін басыңыз.
- «Істік» түймесі: түкіріп пісіру үшін басыңыз.
- «Старт/Отмена» (Бастау/Болдырмау) түймесі:
 - режимді таңдағаннан кейін пісіруді бастау үшін түймені басыңыз;
 - пісіру кезінде процесті тоқтату үшін түймені басыңыз;
 - мәзір таңдау режимінде бағдарлама таңдауын растау үшін түймесін басыңыз;
 - барлық параметрлерді қалпына келтіру үшін 3 секунд басып тұрыңыз.
- Мәзір таңдау тұтқасы: Қажетті пісіру бағдарламасын таңдау үшін пайдаланыңыз.
- Температура тұтқасы / таймер: температураны орнату үшін бұраңыз, сәйкес мән құрылғы дисплейінде көрсетіледі. Уақыт параметріне өту үшін түймені басыңыз. Таймерді орнату үшін бұраңыз, сәйкес мән құрылғы дисплейінде көрсетіледі.

Ескертулер:

- Уақыт пен температура параметрі пісіру кезінде қол жетімді емес.
- Тамақты тексеру немесе алу үшін есікті тұтқамен ашыңыз.

Мәзір таңдау

Тосттар

Бұл бағдарлама тост дайындауға жарамды.

1. Тамақты гриль торына салыңыз. Сөрені пештің ортаңғы деңгейіне қойыңыз.
2. Тост бағдарламасын орнату үшін мәзір таңдау тетігін пайдаланыңыз.
3. Температура реттегішінің көмегімен тосттардың қызару дәрежесін орнатыңыз.
4. Пісіруді бастау үшін Бастау/Болдырмау түймесін басыңыз. Пісіру процесін тоқтату үшін түймені қайтадан басыңыз.
5. Пісіру аяқталғаннан кейін құрылғы дыбыстық сигнал шығарады және автоматты түрде өшеді. Есікті ашып, тамақты алыңыз.

Наубайхана

Бағдарлама торттарды, кекстерді, кондитерлік өнімдерді және печеньеелерді жасауға арналған.

1. Тамақты гриль сөресіне/науаға салыңыз. Сөрені/науаны пештің ортаңғы деңгейіне қойыңыз.
2. «Выпечка» (Пісіру) бағдарламасын орнату үшін мәзір таңдау тетігін пайдаланыңыз.
3. Температураны/уақытты сәйкес түймені пайдаланып орнатыңыз.
4. Пісіруді бастау үшін «Старт/Отмена» түймесін басыңыз. Пісіру процесін тоқтату үшін түймені қайтадан басыңыз.
5. Пісіру аяқталғаннан кейін құрылғы дыбыстық сигнал шығарады және автоматты түрде өшеді. Есікті ашып, тамақты алыңыз..

Істік

Бұл режим тұтас тауықты шашлыққа пісіруге арналған.

1. Шашлықты тағамға салыңыз да, бүйірлеріндегі екі қысқышпен бекітіңіз. Шашлықты пештің тиісті тесіктеріне салып, есікті жабыңыз. Бұл режимде жоғарғы және төменгі қыздыру элементтері жұмыс істейді.
Ескертпе: ең жақсы пісіру нәтижесі үшін пештің төменгі деңгейіне тамшы науасын, сондай-ақ су науасын қою ұсынылады.
2. «Вертел» бағдарламасын орнату үшін мәзір таңдау тетігін пайдаланыңыз немесе «Вертел» түймесін басыңыз.
3. Температураны/уақытты сәйкес түймені пайдаланып орнатыңыз.
4. Пісіруді бастау үшін Бастау/Болдырмау түймесін басыңыз. Пісіру процесін тоқтату үшін түймені қайтадан басыңыз.
5. Пісіру аяқталғаннан кейін құрылғы дыбыстық сигнал шығарады және автоматты түрде өшеді. Есікті ашып, тамақты алыңыз.

Кептіру

Бағдарлама жемістер мен көкөністерді кептіруге арналған.

1. Тамақты гриль сөресіне/науаға салыңыз. Сөрені/науаны пештің ортаңғы деңгейіне қойыңыз.
2. Кептіру бағдарламасын орнату үшін мәзір таңдау тетігін пайдаланыңыз.
3. Температураны/уақытты сәйкес түймені пайдаланып орнатыңыз.
4. Пісіруді бастау үшін Бастау/Болдырмау түймесін басыңыз. Пісіру процесін тоқтату үшін түймені қайтадан басыңыз.
5. Пісіру аяқталғаннан кейін құрылғы дыбыстық сигнал шығарады және автоматты түрде өшеді. Есікті ашып, тамақты алыңыз.

Аэрофритюр

«Аэрофритюр» бағдарламасы әртүрлі фри картоптарын, тауық қанаттарын немесе кез келген басқа қытырлақ тағамдарды дайындауға арналған.

1. «Аэрофритюр» бағдарламасын орнату үшін мәзір таңдау тетігін пайдаланыңыз.
2. Температураны/уақытты сәйкес түймені пайдаланып орнатыңыз.
3. Алдын ала қыздыруды бастау үшін «Старт/Отмена» түймесін басыңыз. Пісіру процесін тоқтату үшін түймені қайтадан басыңыз. Пешті 200 °C дейін немесе 4–5 минут ішінде пайдаланушы белгілеген температураға дейін қыздыру керек. Алдын ала қыздыру кезінде дисплейде «PrE» көрсетіледі.
4. Алдын ала қыздырудан 5–10 минут өткеннен кейін құрылғы дыбыстық сигнал беріп, жылы ұстау режиміне өтеді. Дисплейдегі «PrE» сөзі жыпылықтайды.
5. Тамақты гриль сөресіне/науаға салыңыз. Сөрени/науаны пештің ортаңғы деңгейіне қойыңыз.
6. Пісіруді бастау үшін «Старт/Отмена» түймесін басыңыз. Пісіру процесін тоқтату үшін түймені қайтадан басыңыз.
7. Пісіру аяқталғаннан кейін құрылғы дыбыстық сигнал шығарады және автоматты түрде өшеді. Есікті ашып, тамақты алыңыз.

Тазалау және күтім жасау

- Тазалау алдында құрылғыны розеткадан ажыратып, толық суытыңыз.
- Тұшпашештің қуысынан барлық керек-жарақтарды шығарып, оларды сабынды жылы сумен тазалаңыз.
- Құрылғының ішін дымқыл шүберекпен тазалап, құрғатып сүртіңіз.
- Құрылғының корпусын дымқыл шүберекпен тазалаңыз.
- Құрылғыны қолданар алдында пеш пен керек-жарақтардың толық құрғақ екеніне көз жеткізіңіз.
- Бұл құрылғыда пайдаланушы қызмет көрсететін элементтер жоқ. Құрылғы дұрыс жұмыс істемеген жағдайда, уәкілетті қызмет көрсету орталығына хабарласыңыз.
- Құрылғыны суға немесе басқа сұйықтықтарға батырмаңыз.
- Құрылғының бетіне зақым келтірмеу үшін абразивті тазартқыштарды, химиялық заттарды немесе металл губкаларды пайдаланбаңыз.

Сақтау

- Сақтау алдында әрқашан құрылғыны өшіріп, оны толығымен суытыңыз.
- Құрылғыны және барлық керек-жарақтарды тазалаңыз.
- Құрылғы ұзақ уақыт бойы пайдаланылмайтын болса, оны бастапқы қаптамасына салып, құрғақ, желдетілетін жерде сақтаңыз.
- Қуат сымын құрылғының айналасына орамаңыз.

Пісіру режимдері мен температуралар кестесі

Режим	Әдепкі температура	Реттелетін температура диапазоны	Әдепкі пісіру уақыты	Таймер	Конвекция	Істік
Наубайхана	170 °C	100–230 °C	30 мин	1–120 мин	+	Қолжетмсіз
Қуыру	150 °C	100–160 °C	40 мин	1–60 мин	Қолжетмсіз	
Тост	220 °C	0–220 °C	6,5 мин	Қолжетмсіз		
Аэрофритюр	200 °C	100–200 °C	18 мин	1–60 мин	Міндетті функция	
Гриль	175 °C	100–230 °C	60 мин	1–120 мин	+	+
Пицца	190 °C		20 мин	1–60 мин		Қолжетмсіз
Печенье	180 °C	160–200 °C	11 мин	10–20 мин	Қолжетмсіз	
Қептіру	50 °C	40–80 °C	6 сағ	30 мин – 72 сағ	Міндетті функция	
Қыздыру	160 °C	50–230 °C	15 мин	1–120 мин	+	
Температураны сақтау		70 °C	60 мин	10 мин – 12 сағ	Қолжетмсіз	
Жәй от	110 °C	105–135 °C	4 сағ	2–10 сағ	+	
Ашытқы	35 °C	35–45 °C	2 сағ		Қолжетмсіз	

Монтаждау, сақтау, тасымалдау (тасу), өткізу және кәдеге жарату ережелері мен шарттары

- Құрылғы қандай да болмасын монтаждауды немесе бекітуді талап етпейді.
- Құрылғыны қаптамада, өндірушінің және тұтынушының жылытылатын үй-жайларында ауаның 5 және 40 °С аралығындағы температурада және ауаның 80%-дан аспайтын салыстырмалы ылғалдылығында сақтау керек. Үй-жайда жемірілуді тудыратын жегі қоспалар (қышқылдардың, сілтілердің булары) болмауы тиіс.
- Құрылғының тасымалдануы құрғақ ортада жүзеге асырылуы тиіс.
- Құрылғы ұқыпты өңдеуді талап етеді, оны шаң, кір, соққы, ылғал, от және т.б. әсерінен қорғаңыз.
- Құрылғыны сату жергілікті заңнамасына сәйкес жүргізілуі керек.
- Құрылғының ақаулығы анықталған жағдайда, тез арада авторландырылған сервистік орталыққа хабарласу немесе құрылғыны кәдеге жарату керек.
- Бұйымның қызмет ету мерзімі аяқталғаннан кейін оны қарапайым тұрмыстық қоқыспен бірге тастауға болмайды. Оның орнына, ол федералды немесе жергілікті заңнамаға сәйкес қайта өңдеу және қайта өңдеу үшін электрлік және электронды жабдықты тиісті қабылдау бекетіне қайта өңдеуге жіберіледі. Осы бұйымды дұрыс жоюды қамтамасыз ете отырып, сіз табиғи ресурстарды үнемдеуге және қоршаған ортаға және адамдардың денсаулығына зиян келтірмеуге көмектесесіз. Бұл бұйымды қабылдау және жою бекеттері туралы қосымша ақпаратты жергілікті муниципалды органдардан немесе тұрмыстық қалдықтарды шығаратын кәсіпорыннан алуға болады.

Қосымша ақпарат

Өндіруші: Фошань О-Макс Электрик Эпплайенс Ко., Лтд.
№6-2 Наньлан өнеркәсіптік ауданы 2, Синтань, Шуньдэ ауданы, Фошань қ.,
Гуандун пров., Қытай.

Қытайда жасалған.

Импортер / юр. лицо, принимающее претензии в Республике Казахстан: ТОО «ДНС КАЗАХСТАН», г. Астана, р-н Сарыарқа, пр-т Сарыарқа, зд. 12, Республика Казахстан.

Импорттаушы / Қазақстан Республикасында талаптар қабылдайтын заңды тұлға: «DNS QAZAQSTAN (ДНС КАЗАХСТАН)» ЖШС, Астана қ-ы, Сарыарқа ауданы, Сарыарқа д-лы, 12 Ғ-т, Қазақстан Республикасы.

Адрес электронной почты / электронды пошта мекен-жайы: info@dns-shop.kz

Тауар КО ТР (ЕАЭО) талаптарына сәйкес келеді.

Өнімнің сыртқы түрі, оның сипаттамалары мен қаптамасы алдын ала ескертусіз өзгертілуі мүмкін.

Интернеттегі мекен-жайы: www.dexp.club



Өндіріс күні пайдаланушы нұсқаулығының орыс тіліндегі нұсқасында көрсетілген. V.3

Өндіруші келесі жағдайларда кепілдік міндеттемелерге ие болмайды:

- Кепілдік мерзімі аяқталды.
- Егер жеке (тұрмыстық, отбасылық) қажеттіліктерге арналған бұйым кәсіпкерлік қызметті жүзеге асыру үшін, сондай-ақ оның тікелей міндетіне сәйкес келмейтін басқа мақсаттарда пайдаланылған болса.
- Өндіруші бұйымды пайдалану кезінде пайдаланушы нұсқаулығының талаптарын бұзу, бұйымды орнату және оған қызмет көрсету жөніндегі ұсынымдарды, қосу ережелерін (бұйымның өзіне де, онымен байланысты бұйымдарға да сәйкес келмейтін желілік кернеудің әсері нәтижесінде туындаған қысқа тұйықталулар), бұйымды сақтау және тасымалдау кезінде өнім иесі және/немесе үшінші тұлғалар шеккен ықтимал материалдық, моральдық және өзге де зиян үшін жауапты болмайды.
- Механикалық зақымданудың барлық жағдайлары: өнімді пайдалану кезінде алынған сызаттар, жарықтар, деформациялар, соққы іздері, майысулар, кептелістер және т.б.
- Түрлендірулерді, рұқсат етілмеген жөндеулерді осындай жұмыстарды жүргізуге уәкілетті емес адамдар жүргізген жағдайлар. Егер ақаулық конструкцияны немесе бұйымның схемасын өзгерту, Өндіруші қарастырмаған сыртқы құрылғыларды қосу, Қазақстан Республикасының заңнамасына сай сәйкестік сертификаты жоқ құрылғыны пайдалану салдарынан туындаған болса.
- Егер бұйымның ақауы еңсерілмейтін күштің әсерінен (табиғи элементтер, өрт, су тасқыны, жер сілкінісі, тұрмыстық факторлар және Өндірушіге тәуелді емес басқа жағдайлар) немесе Өндіруші болжай алмаған үшінші тұлғалардың әрекеттерінен туындаса. Бұйымның толық немесе ішінара істен шығуына алып келген бұйымның ішіне бөгде заттардың, өзге денелердің, заттектердің, сұйықтықтардың, жәндіктердің немесе жануарлардың түсуінен, агрессивті ортаның әсерінен, жоғары ылғалдылықтан, жоғары температуралардан туындаған ақау.
- Бұйымды сәйкестендіру (сериялық нөмірі) жоқ немесе сәйкес келмейді. Егер зақымданулар (кемшіліктер) зиянды бағдарламалық қамтаманың; БҚ ұсынушысының осы қызметті ұсынбауына байланысты мүмкіндігінсіз бұйымның бағдарламалық ресурстарына қолжетімділіктің болмауына әкеп соққан құпиясөздерді (кодтарды) оларды жинау/қалпына келтіру мүмкіндігінсіз орнату, ауыстыру немесе жою әсерінен туындаса.
- Егер жұмыстың ақаулықтары қуат беруші, кәбілдік, телекоммуникациялық желілердің, радиосигнал қуатының стандарттарға немесе техникалық регламенттеріне сәйкес келмеуінен, оның ішінде бедер ерекшеліктерінен және басқа да осыған ұқсас сыртқы факторлардан, бұйымның желі әрекет ететін шекарада немесе аймақтан тыс жерде пайдаланылуынан туындаған болса.
- Егер зақымданулар стандартты емес (түпнұсқалық емес) және/немесе сапасыз (зақымданған) шығыс материалдарын, керек-жарақтарды, қосалқы бөлшектерді, қуат беру элементтерін, әртүрлі үлгідегі ақпарат тасымалдағыштарды (CD, DVD дискілерді, жад карталарын, SIM карталарын, картридждерді қоса алғанда) пайдаланудан туындаса.
- Егер кемшіліктер үйлесімсіз контентті (әуендерді, графиканы, бейне және басқа файлдарды, Java қосымшаларын және оларға ұқсас бағдарламаларды) алуға, орнатуға және пайдалануға байланысты туындаған болса.
- Осы бұйыммен жанасып жұмыс істейтін басқа жабдыққа келтірілген залалға.

Кепілдік талоны

SN/IMEI: _____

Кепілдікке қойылған күні: _____

Өндіруші бүкіл кепілдік мерзімі ішінде құрылғының үздіксіз жұмыс істеуіне, сондай-ақ материалдар мен жинақтарда ақаулардың болмауына кепілдік береді. Кепілдік кезеңі бұйымды сатып алған сәттен басталады және тек қана жаңа өнімдерге қолданылады.

Кепілдік қызмет көрсетуге пайдаланушы нұсқаулығына сәйкес бұйымды пайдалану шартымен кепілдік мерзімі ішінде тұтынушының кесірінен істен шықпаған элементтерді тегін жөндеу немесе ауыстыру кіреді. Элементтерді жөндеу немесе ауыстыру уәкілетті сервистік орталықтардың аумағында жүргізіледі.

Кепілдік мерзімі: 24 ай.

Пайдалану мерзімі: 36 ай.

Сервистік орталықтардың өзекті тізімі келесі мекенжай бойынша:

<https://www.dns-shop.kz/service-center/>

Кепілдік міндеттемелер және тегін сервистік қызмет көрсету, егер оларды ауыстыру бұйымды бөлшектеуге байланысты болмаса, тауардың жиынтықтылығына кіретін, төменде аталған керек-жарақтарға қолданылмайды:

- ҚБП (Қашықтан басқару пультіне) арналған қуат элементтері (батареялар).
- Жалғағыш кәбілдер, антенналар және оларға арналған жалғастырғыш тетіктер, құлаққаптар, микрофондар, «HANDS-FREE» құрылғылары; жиынтықта жеткізілетін әртүрлі типтегі ақпарат тасымалдағыштар, бағдарламалық құрал (БҚ) және драйверлер (бұйымның қатты магниттік дискілердегі жинақтағышқа алдын ала орнатылған БҚ-ны қоса алғанда, бірақ онымен шектелмей), сыртқы енгізу-шығару құрылғылары және манипуляторлар.
- Қаптар, сөмкелер, белдіктер, тасымалдауға арналған баулар, монтаждық керек-жарақтар, құрал-саймандар, бұйымға қоса берілетін құжаттама.
- Табиғи тозуға ұшырайтын шығын материалдары мен бөлшектер.



