

Пайдалану бойынша нұсқаулық

Кір жуғыш-кептіргіш машина
WD-F1014DMG/WWSI

DEXP

Қысқаша нұсқаулық



Кірді сұрыптаңыз (қосымша ақпарат алу үшін «Алғашқы тексеру және киімді жууға дайындық» тарауын қараңыз).



Есікті ашыңыз, кірді салыңыз және кір жуғыш машинаның есігін жабыңыз.



«Қосу/Өшіру» батырмасын басу арқылы кір жуғыш машинаны қосыңыз.



Кір жуғыш затты қосыңыз (қосымша ақпаратты «Жуғыш заттарды жүктеу» бөлімінен қараңыз).



Жуу бағдарламасын таңдаңыз (қосымша ақпаратты «Құрылғымен жұмыс» бөлімінен қараңыз).



Жуу циклын бастау үшін «Старт/Пауза» батырмасын басыңыз.



Мазмұны

Құрылғы мақсаты	5
Сақтық шаралары	5
Электрмен жұмыс істегенде	5
Сумен жұмыс істегенде	6
Жалпы ережелер	6
Құрылғы схемасы	8
Аксессуарлар	8
Орнату	9
Кір жуғыш машинаны қаптамадан шығару	9
Тасымалдау болттарын алу	9
Орналасуы	10
Аяқтарын реттеу	11
Су көздеріне қосылу	12
Су құятын түтікке қосылу	12
Су төгетін түтіктің қосылымы	13
Кронштейн болған кезде түтікті бекіту	14
Кір жуғыш машинаның жұмысы	15
Бірінші жуу	15
Бастапқы тексеру және киімді жууға дайындық	15
Машинада жууға жарамайтын киім	18
Балалардың киімдерін жуу	18
Оңай түтіліп кетуі мүмкін заттар	18
Құрылғыны пайдалану	19
Басқару панелі	19
Дисплей және индикаторлар	19
Батырмалардың сипаттамасы	20
Кір жуғыш машинаны іске қосу	20
Опциялар	21
Жуғыш заттарды жүктеу	23
Жұмыс режимдерінің сипаттамасы	24
Жуу режимдерінің кестесі	27
Техникалық қызмет көрсету	28
Кір жуғыш машинаның корпусын тазалау және күту	28
Барабанның ішін тазалау	28

Кір жуғыш машинаны «Жібiту».....	28
Сорғы сүзгiсiн тазалау	29
Сүзгiнi кiр жуғыш машинада жуу	30
Жуғыш зат тартпасын және оның бөлiктерiн тазалау	31
Ықтимал проблемалар және олардың шешiмi.....	31
Қате кодтары.....	33
Техникалық сипаттамалары	34
Энергия тиiмдiлiгi туралы ақпарат	35
Монтаждау, сақтау, тасымалдау (тасу), өткiзу және кәдеге жарату ережелерi мен шарттары	36
Қосымша ақпарат.....	37
Ескертпелер	38
Құрғақ кiрдiң шамамен салмағы	38
Киiмде көрсетiлген пиктограммалардың мағынасы	39
Дақтарды кетiруге арналған кеңестер	41

Құрметті сатып алушы!

Біздің өнімді таңдағаныңыз үшін алғыс айтамыз.

Біз Сізге сапалы, функционалды және жоғары талаптарға сәйкес әзірленген және жасалған өнімдер мен құрылғыларды ұсынуға қуаныштымыз. Пайдалануды бастамас бұрын, Сіздің қауіпсіздігіңізге қатысты маңызды ақпаратты, сондай-ақ өнімді дұрыс пайдалану және оған күтім жасау бойынша ұсыныстарды қамтитын осы нұсқаулықты мұқият оқып шығыңыз. Осы Нұсқаулықтың сақталуына назар аударыңыз және оны өнімді одан әрі пайдалану кезінде анықтамалық материал ретінде пайдаланыңыз.

Құрылғы мақсаты

Кір жуғыш машина кір жуғыш машинада жууға болатын тоқыма бұйымдары мен сыртқы киімдерді жуғыш зат ерітіндісінде жууға арналған.

Сақтық шаралары

Электрмен жұмыс істегенде

1. Құрылғыны қуат көзіне тек білікті адам қосуы керек.
2. Қауіпті болдырмау үшін зақымдалған қуат сымын өндіруші, оның қызмет көрсету өкілі немесе тиісті біліктілігі бар басқа адам ауыстыруы керек.
3. Тазалау немесе техникалық қызмет көрсету алдында кір жуғыш машинаны электр желісінен ажырату керек.
4. Қуат ашасын ылғал қолмен ұстамаңыз.
5. Қауіпсіздігіңіз үшін қуат кәбілінің қосқышы жерге қосу контактісі бар екі полюсті розеткаға қосылуы керек. Мұқият тексеріп, розетканың дұрыс және сенімді жерге қосылғанына көз жеткізіңіз.
6. Кір жуғыш машинаны тек техникалық сипаттамада көрсетілген желілік кернеуге қосуға болады. Құрылғыны сипаттамаларында көрсетілгеннен төмен номиналды токпен электр желісіне қоспаңыз. Қуат параметрлерін білмесеңіз, қызмет көрсету ұйымына хабарласыңыз.
7. Қуат сымын тиісті қорғаныспен қамтамасыз етіңіз. Қуат сымы адамдарға немесе басқа заттарға соғылып кетпеуі немесе зақымдалмауы үшін жақсы бекітілген болуы керек. Электрмен жабдықтауға ерекше назар аудару керек. Электр ашасын розеткаға оңай қосу керек. Сондай-ақ, розетканың орналасуына және оған қол жеткізудің қарапайымдылығына ерекше назар аудару керек.
8. Розеткаға шамадан тыс жүктеме және кәбілді ұзартуға болмайды. Сымды ұзарту өртке немесе электр тогының соғуына әкелуі мүмкін. Қуат сымынан су қолмен тартпаңыз.

Сумен жұмыс істегенде

1. Құрылғыны су мен сарқынды су желісіне тек білікті адам қосуы керек.
2. Берілген жаңа түтіктерді пайдаланыңыз; ескі түтіктерді қайта пайдалануға болмайды.
3. Есікті ашпас бұрын барабанда судың жоқтығына көз жеткізіңіз. Барабан ішінде су көрініп тұрғанда есікті ашпаңыз.
4. Кір жуғыш машинадан ыстық суды ағызу кезінде күйіп қалудан сақ болыңыз.
5. Бір кіріс шүмегі бар кір жуғыш машина суық су құбырына қосылуы керек. Екі кіріс шүмегі бар кір жуғыш машинаны ыстық және суық су құбырларына қосуға болады.

Жалпы ережелер

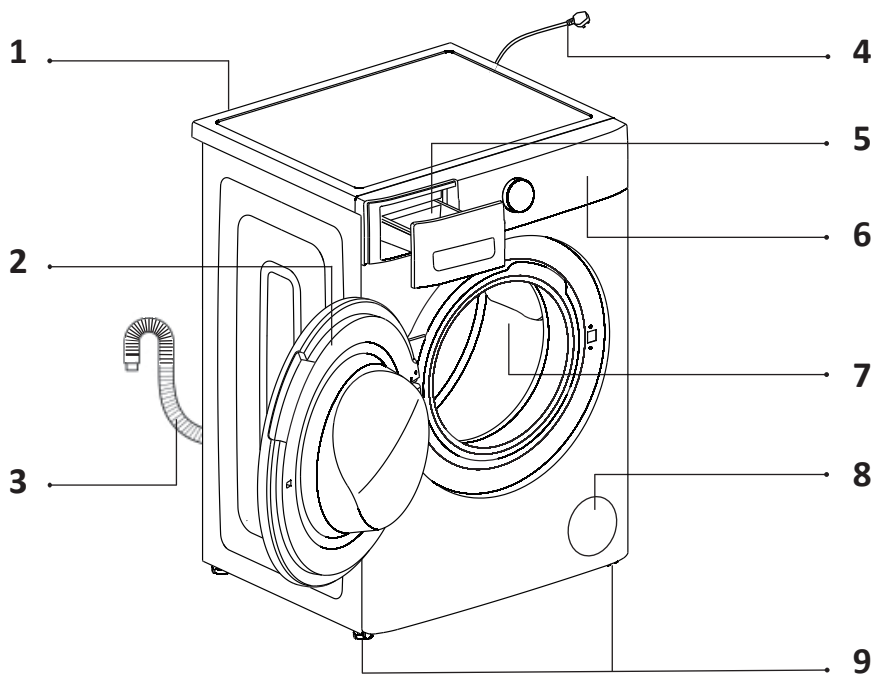
1. Кір жуғыш машина тек үй ішінде пайдалануға арналған.
2. Корпустағы желдету саңылаулары кілемдермен немесе басқа жабындармен жабылмауы керек.
3. Бұл құрылғыны 8 жасқа толмаған балалар немесе физикалық, сенсорлық немесе ақыл-ой мүмкіндіктері шектеулі немесе тәжірибесі немесе білімі жоқ адамдар, егер олардың қауіпсіздігіне жауапты адамның қадағалауынсыз немесе тиісті нұсқаулар алмаса, электр құрылғысының қауіпсіз жұмыс істеуіне мүмкіндік беру және оның жұмысына байланысты қауіп туралы түсінік берілмесе пайдаланбауы керек. Балаларға құрылғымен ойнауға рұқсат бермеңіз.
4. Жуу алдында киімнің барлық қалталары бос екеніне көз жеткізіңіз.
5. Тиындар, зергерлік бұйымдар, шегелер, болттар, тастар және т.б. сияқты өткір және қатты заттар кір жуғыш машинаға елеулі зақым келтіруі мүмкін.
6. Құрылғы ұзақ уақыт бойы пайдаланылмаса, кір жуғыш машинаны қуат көзінен ажыратып, су беруді өшіріңіз.
7. Қолданар алдында балалар мен үй жануарларының ішке кіргенін тексеріңіз.
8. Құрылғының есігіне сүйенбеңіз, себебі ол жұмыс кезінде қатты қызып кетуі мүмкін. Жұмыс кезінде балалар мен үй жануарларын құрылғымен тікелей байланыста ұстаңыз.
9. Кір жуғыш машинаны ванна бөлмесіне немесе ылғалдылығы жоғары, жарылғыш немесе коррозиялық газ тәрізді заттар бар орындарға орнатпаңыз.
10. Құрылғыны қолданар алдында барлық орауыш пен тасымалдау болттарын алыңыз. Әйтпесе, кір жуғыш машина жуу кезінде қатты зақымдалуы мүмкін.
11. Барлық қаптама материалдарын (пластикалық пакеттер, пеноплат жастықшалары және т.б.) балалардың қолы жетпейтін жерде сақтаңыз. Қаптама материалдары балалар үшін қауіпті болуы мүмкін.
12. Киімді бірінші рет жуу алдында киімді салмай, машинаны әрбір жұмыс режимінде бір циклге сынап көріңіз.
13. Бұл кір жуғыш машина тек үйде пайдалануға арналған және тек машинада жууға болатын тоқыма бұйымдарына арналған.
14. Жанғыш, жарылғыш немесе улы жуғыш заттарды қолданбаңыз.
15. Бензин, алкоголь және т.б. қолданбаңыз. жуғыш заттар ретінде.

16. Тек машинада жууға арналған жуғыш заттарды, әсіресе барабанды кір жуғыш машиналарда қолдануға рұқсат етіледі.
17. Кір жуғыш машинада кілемдерді жууға болмайды.
18. Жуу бағдарламасы аяқталғаннан кейін есікті ашпас бұрын екі минут күтіңіз.
19. Жуу аяқталғаннан кейін бірден суды және қуатты өшіруді ұмытпаңыз.
20. Аяғыңызды құрылғының үстіне қоймаңыз немесе оған отырмаңыз.
21. Есікті күштеп жаппаңыз. Есікті жабу қиын болса, кір жуғыш машинаның ішінде тым көп киімнің бар-жоғын және олардың барабан ішінде біркелкі бөлінгенін тексеріңіз.
22. Бұл кір жуғыш машина кіріктірілген жабдық ретінде жұмыс істеуге арналмаған.
23. Бұл құрылғы коммерциялық пайдалануға арналмаған.

Назар аударыңыз!

- Кір жуғыш машинаны жылжытпас бұрын транзиттік болттарды орнатуды ұмытпаңыз. Тасымалдау болттарын қайта орнатуды тек білікті техник орындауы керек.
- Кір жуғыш машинаны жылжытпас бұрын жұмыс кезінде түтіктер мен сүзгілерде жиналған суды төгіп тастаңыз.
- Кір жуғыш машинаны абайлап жылжытыңыз. Тасымалдау немесе жылжыту кезінде кір жуғыш машинаның есігі жабық болуы керек.

Құрылғы схемасы



1. Суға арналған кіріс клапаны.
2. Есік.
3. Су төгетін түтік.
4. Қуат кәбілі.
5. Жуғыш заттарға арналған бөлік.
6. Басқару панелі.
7. Барабан.
8. Сүзгі.
9. Аяқтар.

Жинақталым

- Құрылғы
- Пайдалану бойынша нұсқаулық
- Құю шлангісі
- Гайкалы кілт
- Өлшегіш қасық
- Өлшегіш шыныаяқ
- Бітеуіштер 4 дана

Орнату

Кір жуғыш машинаны қаптамадан шығару

Кір жуғыш машинаны қаптамадан шығарған кезде оның тасымалдау кезінде зақымдалмағанын тексеріңіз. Сондай-ақ, барлық бөліктердің керек-жарақ сөмкесінде қамтылғанын тексеріңіз. Тасымалдау кезінде кір жуғыш машина зақымдалса немесе қандай да бір керек-жарақтар жоқ болса, дереу сатушыға хабарласыңыз.

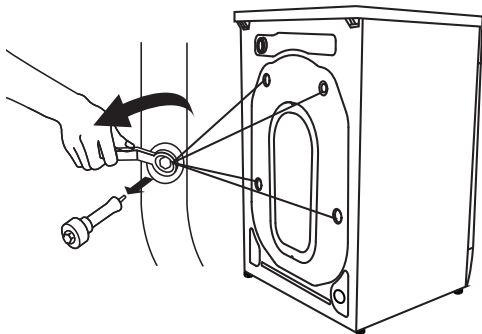
Назар аударыңыз!

Бұл машинаның қаптама материалдары балалар үшін қауіпті болуы мүмкін, олармен балалардың жанасуын болдырмаңыз. Қаптама материалдарын қолданыстағы заңнамаға сәйкес кәдеге жаратыңыз. Қаптама материалдарын басқа қалыпты тұрмыстық қалдықтармен бірге тастамаңыз.

Тасымалдау болттарын алу

Кір жуғыш машинаны қолданар алдында тасымалдау болттарын алып тастау керек. Ол үшін мына қадамдарды орындаңыз:

1. Тасымалдау болттары өнімнің артқы жағында орналасқан.
2. Жеткізу болттарын кілтпен бұрап, оларды құрылғы корпусынан алыңыз.
3. Саңылауларды жеткізілімге кіретін тасымалдау тығындарымен жабыңыз.



Назар аударыңыз!

- Кір жуғыш машинаны жылжитпас бұрын тасымалдау болттарын орнатыңыз.
- Тасымалдау болттарын тастамаңыз, оларды болашақта пайдалану үшін сақтаңыз.

Орналасуы

Көлденең еден

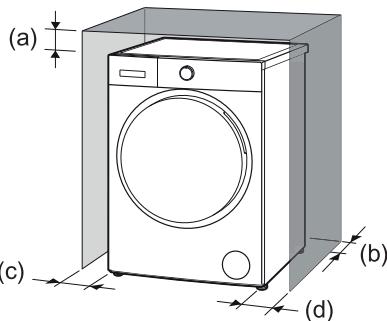
Еденнің рұқсат етілген еңісі — 1°.

Электр розеткасы

Розетка кір жуғыш машинаның бүйір қабырғасынан 1 м алыс емес жерде орналасуы керек. Бір розеткаға бірден бірнеше құрылғыны қоспаңыз.

Бос орын

- Кір жуғыш машинаның бүйірлері мен артында бос орын болуы керек (артқы жағында ≥ 5 см (b), оң жақта (d) және сол жақта (c) және жоғарғы жағында (a) ≥ 2 см).
- Кір жуғыш машинада тұрмыстық заттарды сақтамаңыз. Бұл жабынды және басқару панелін зақымдауы мүмкін.
- Қақпақты ашу үшін жоғарғы жағында бос орын бар екеніне көз жеткізіңіз.
- Тікелей күн сәулесінің астында орнатудан аулақ болыңыз.
- Кір жуғыш машинаны кілем төселген еденге орнатуға болмайды.
- Орнату орны таза, құрғақ және тегіс болуы керек. Ағаштан, картоннан немесе ұқсас материалдардан жасалған тіректерді машинаның астына қою арқылы тегіс емес едендердің орнын толтырмаңыз.
- Кір жуғыш машинаны көмір немесе газ жылыту құрылғылары сияқты жылу көздерінен алыс орнату керек. Кір жуғыш машинаны жылу көзінің жанына орнатудан аулақ болу мүмкін болмаса, олардың арасына алюминий фольга жағы жылу көзіне қаратып оқшаулағыш қалқаны орналастырыңыз.
- Бөлмеде жеткілікті желдету болуы керек.
- Кір жуғыш машинаның қуат сымында тұрмағанына көз жеткізіңіз.



Ағаш едендерге орнату

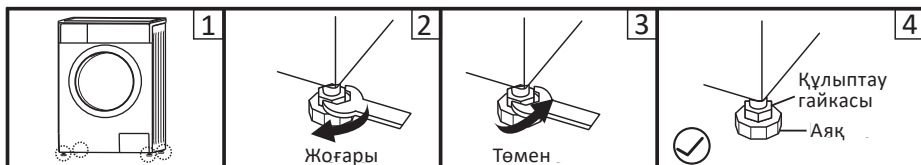
- Ағаш едендер дірілге әсіресе сезімтал.
- Шамадан тыс дірілді болдырмау үшін әр аяқтың астына қалыңдығы кемінде 15 мм болатын дірілге қарсы төсемдерді қою ұсынылады. Тіректерді бұрандалармен кем дегенде екі еден тақтасына бекітіңіз.
- Мүмкін болса, еден ең қауіпсіз болатын бөлменің бұрышын таңдаңыз.

Ескерту!

Бұл құрылғы суда (кемелерде, яхталарда және т.б.) және жылжымалы объектілерде (жылжымалы үйлер, ұшақтар және т.б.) пайдалануға арналмаған.

Аяқтарын реттеу

- Кір жуғыш машинаны туралау үшін аяқтарды қолыңызбен немесе кілтпен реттеңіз.
- Туралағаннан кейін гайкаларды кілтпен мықтап қатайтыңыз.
- Кір жуғыш машинаны орнатқаннан кейін оның денесінің төрт бұрышының әрқайсысын ретімен басыңыз. Егер басқан кезде құрылғының тұрақсыз екендігі анықталса, сәйкес аяқты қайта реттеу қажет.



1. Бекіткіш гайканы кілтпен босатыңыз және аяқты еденге толық тигенше қолмен бұраңыз. Бір қолыңызбен аяқты басып, екінші қолыңызбен гайканы қатайтыңыз.
2. Осы қадамдардан кейін оның дұрыс тураланғанына көз жеткізу үшін машина корпусын төрт бұрыштан кезекпен тағы бір рет басыңыз. Егер бұл әлі де болмаса, жоғарыдағы қадамдарды қайталаңыз.
3. Кір жуғыш машина шкафының үстіне, сол, оң, алдыңғы және артқы жағындағы тегіс, цилиндрлік нысанды көлденеңінен қойыңыз. Ол тұрақты болып қалса, кір жуғыш машина дұрыс тегістелген. Егер ол домалап кетсе, кір жуғыш машина тегіс емес. Нысанның айналу бағыты қай жағын көтеру керектігін көрсетеді. Бұл машина тегіс болғанша осы жағындағы екі аяқты бұрап алу керек дегенді білдіреді. Жоғарыдағы қадамдарды машина толығымен тегіс болғанша қайталаңыз, содан кейін бекіткіш гайкаларды мықтап қатайтыңыз.
4. Бекіткіш гайканы қатайтыңыз.

Су көздеріне қосылу

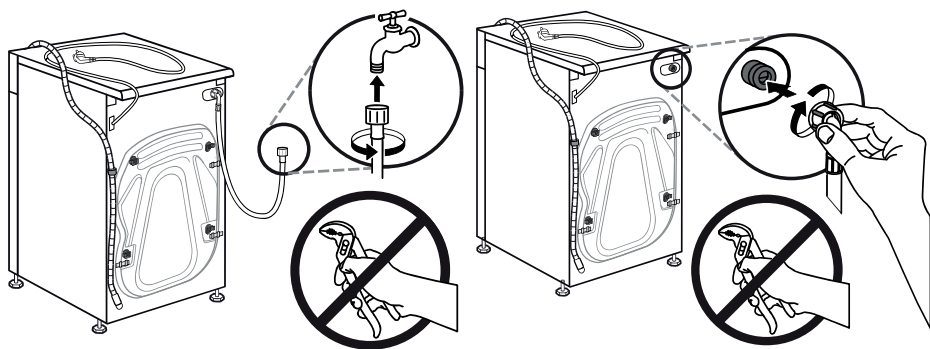
Назар аударыңыз!

Құрылғыны су құбырына тек білікті адам қосуы керек.

1. Берілген жаңа түтіктерді пайдаланыңыз; ескі шлангтарды қайта пайдалануға болмайды.
2. Сумен жабдықтау желісіндегі су қысымының 0,03–1 МПа аралығында екеніне көз жеткізіңіз (бұл бір минут ішінде толық ашылған шүмектен кемінде 3 литр су ағып кетуі керек дегенді білдіреді). Егер қысым көрсетілген мәннен жоғары болса, онда су қысымын төмендеткіш орнату керек.
3. Машинаны жаңа құбырларға қоспас бұрын (немесе сумен жабдықтау бірнеше сағат бойы үзілген болса), құбырлардағы жиналған кірді кетіру үшін жеткілікті суды төгіп тастаңыз.

Су құятын түтікке қосылу

1. Су құятын түтіктің бір ұшын суық су шүмегіне жалғап, қолмен қатайтыңыз. Қосылымды жасамас бұрын судың толық мөлдір болғанша еркін ағуына мүмкіндік беріңіз.
2. Су құятын түтіктің екінші ұшын машинаның артындағы су беру клапанына жалғап, қолмен қатайтыңыз.
3. Су беру шүмегін толығымен ашу арқылы шланг қосылымының тығыздығын тексеріңіз.
4. Түтіктің майыспағанын немесе қысылып қалмағанын тексеріңіз.



Назар аударыңыз!

Су жіберетін түтікті ұзартпаңыз.

Су көзі кір жуғыш машинадан алыс болса, ұзағырақ шланг сатып алыңыз.

Ескерту!

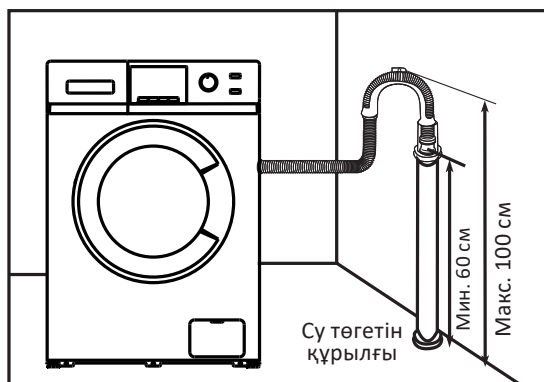
Егер кіретін суда көп мөлшерде қоспалар болса (құм, саз, тот және т.б.), суды тазарту үшін арнайы сүзгілерді пайдалану ұсынылады. Қатты ластанған суды пайдалану құрылғының ішкі бөліктерінің тез тозуына әкеледі, сонымен қатар жуу сапасына әсер етеді. Сәйкес сүзгіні таңдау үшін мамандандырылған дүкендерге хабарласыңыз.

Су төгетін түтіктің қосылымы

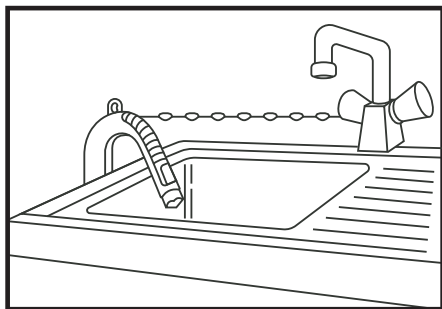
Назар аударыңыз!

Құрылғыны су қашыртқы жүйеге тек білікті маман ғана қосуы керек.

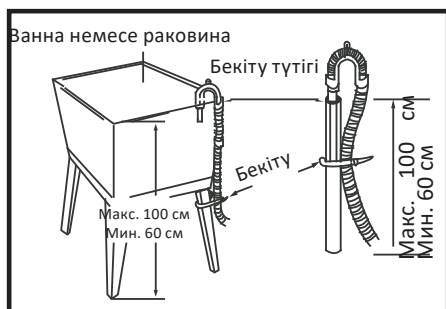
- Суды тікелей кәрізге ағызу үшін машинаның ағызу түтігі ағынды судың машинаға қайта сорылуын болдырмау үшін ағызу шынтағының (сифон) үстіне ішкі диаметрі кемінде 40 мм кәріз құбырына орнатылады. Су төгетін түтікті розеткамен тікелей сифонға қосуға болады.
- Су төгетін түтік еден деңгейінен 600–1000 мм биіктікте орналасуы керек және оның ұшын суға батыруға болмайды.
- Су төгетін түтіктің ұзындығы қажетінен ұзағырақ болса, артық түтікті кір жуғыш машинаға итермеңіз. Бұл шудың жоғарылауына және кір жуғыш машинаның зақымдалуына әкелуі мүмкін.



Кронштейн болған кезде түтікті бекіту



- Су төгетін түтікті шынжырмен бекітіңіз.
- Түтікті сенімді бекіту ағып кетуді болдырмауға көмектеседі.



Су төгетін түтікті еденнен 100 см биіктікте орнатпаңыз.

Кір жуғыш машинаның жұмысы

Бірінші жуу

Назар аударыңыз!

- Киімді бірінші рет жуу алдында, киімді салмай, әрбір жуу бағдарламасының бір циклін орындау арқылы машинаны тексеріңіз.
- Өнімнің функционалды бөліктерінде қалдық су болуы және/немесе жаңа кір жуғыш машинаның манжетінде дақтардың болуы мүмкін. Бұл құбылыстар өнімнің сапасын зауытта тұтастығын тексерумен байланысты.

1. Қуат пен суды қосыңыз.
2. Құрылғыны қосыңыз.
3. Науаға жуғыш заттың аз мөлшерін салып, оны жабыңыз.
4. Жуу бағдарламасын таңдаңыз.
5. «Старт/Стоп» батырмасын басыңыз.

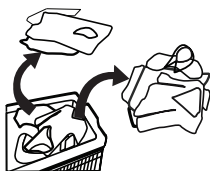
Бастапқы тексеру және киімді жууға дайындық

Назар аударыңыз!

Бұл үлгі үшін жууға және айналдыруға арналған кірдің ең аз салмағы — 1 кг. Кір жуғыш машина жуу циклі кезінде кірдің айналдыру кезеңіне төтеп бере алмауы мүмкін жүктеме азырақ болса, ескеріңіз.

- Киімді бірінші рет жуған кезде олардың түсі өзгермейтініне көз жеткізіңіз. Киімнің түсі өзгергенін тексеру үшін сұйық жуғыш затқа малынған ақ сүлгіні пайдалануға болады.
- Шарфтарды және басқа төгілетін киімдерді, әсіресе басқа заттармен жуған кезде, жуу алдында бөлек шайыңыз.
- Жеңдердегі, жағалардағы және қалталардағы дақтарды тамаша әсер ету үшін машинада жуу алдында сұйық жуғыш затпен ақырын щеткамен сүртіңіз.
- Температураға сезімтал заттарды жапсырмаларда көрсетілгендей жуу керек. Әйтпесе, олардың түсі өзгеруі немесе өнім деформациялануы мүмкін.
- Ағартқыш сілтілі және киімді зақымдауы мүмкін, сондықтан оны мүмкіндігінше аз пайдаланыңыз.
- Ұнтақталған жуғыш заттар киімде дақтар мен иіс қалдыруы мүмкін, сондықтан киімді жуғаннан кейін жақсылап шаю керек.
- Жуғыш зат тым көп пайдаланылса немесе судың температурасы жеткіліксіз болса, жуғыш заттың қалдықтары түтіктерге немесе кір жуғыш машинаның құрамдас бөліктеріне кептеліп, киімге дақ қалдыруы мүмкін.

- Жуу алдында киімді өлшеп, ластану дәрежесін, судың кермектігін және жуғыш заттарды өндірушілердің ұсыныстарын бағалау қажет.
- Жуу кезінде талшықтардың белгілі бір түрінен (мақта, синтетика, жұмсақ бұйымдар және жүн) жасалған және белгілі бір түстерге, жуу температурасына, ластану дәрежесіне және материал түріне арналған өнімдерді жуу үшін арнайы әзірленген, көбігі аз жуғыш заттарды немесе кір жуғыш ұнтақтарды пайдалану керек. Жуғыш зат дұрыс пайдаланылмаса, жуғыш зат тартпасының үстінде шамадан тыс көбік пайда болуы мүмкін және құрылғы дұрыс жұмыс істемеуі мүмкін.
- Жуғыш заттарды және жуғыш қоспаларды балалардың қолы жетпейтін құрғақ және қауіпсіз жерде сақтаңыз.
- Киімді жуу алдында киім өндірушісі тиісті жарлықтар, жапсырмаларда және т.б. көрсетілген келесі сипаттамаларға сәйкес өнімдердің жіктелуіне назар аударыңыз:



- Өндіріс материалы: мақта, аралас талшық, синтетикалық мата, жібек, жүн.
- Түс: ақ және түрлі-түсті заттарды, әсіресе қанық түстерді ажыратыңыз.
- Өлшемі: Жуу тиімділігін арттыру үшін әртүрлі өлшемдегі заттарды бірге жууға болады.
- Сезімталдығы: жұмсақ заттарды бөлек жуу керек. Табиғи жүн мен жібектен жасалған жаңа заттар, соның ішінде перделер үшін жұмсақ жуу циклін таңдау керек.
- Барлық жаңа түсті заттарды бөлек жуу керек.
- Жуу алдында киім қалталарын мұқият тексеріңіз, өйткені зергерлік бұйымдар немесе сақиналар сияқты қатты заттар кір жуғыш машинаны зақымдауы мүмкін.
- Кейбір киімдер кір жуғыш машинаны зақымдауы мүмкін. Ілгектер мықтап бекітіліп, түймелер немесе ілгектер ішінен сыртқа бекітілуі керек. Бос таңғыштар немесе таспалар бір-біріне байланған болуы керек.



- Барабанда жуу кезінде киімнің болат элементтері бұйымды жыртып, кір жуғыш машинаға зақым келтірмеуі үшін жастық қаптамасына сыдырма немесе түйме жабылған бюстгалтерлерді қою ұсынылады.



- Кір жуғыш машинаға қоймас бұрын заттарды сұрыптау керек. Егер перделерде ілгектер болса, оларды жуу алдында алып тастау керек.



- Ерекше нәзік жууды қажет ететін тоқыма бұйымдарын, мысалы, шілтерлі жиектерді, ұсақ заттарды (қалың шұлықтар, орамалдар, галстуктар және т.б.) арнайы торлы кір жууға арналған сөмкелерге салу керек.
- Үлкен өлшемді және салмақты жалғыз заттарды жуу кезінде (мысалы, ванна сүлгілері, джинсы шалбарлар, курткалар және т.б.) ауырлық центрінің ығысуы мүмкін, нәтижесінде күшті теңгерімсіздік нәтижесінде дабыл беріледі. Сондықтан бірлескен жууға, соның ішінде біркелкі айналдыруға арналған бір немесе бірнеше ұқсас заттарды қосу ұсынылады.
- Жуар алдында киімнен шаңды, кірді және үй жануарларының шаштарын кетіріңіз.
- Максималды жуу тиімділігіне қол жеткізу үшін қолмен жуу алдында ақ шұлықтар, жағалар және манжеттер сияқты оңай ластанған және түсі өзгерген киімдерді шайыңыз.
- Арнайы кір жуу ұнтағын немесе сұйық жуғыш заттарды ғана пайдаланыңыз. Сабын қолданған кезде сабын қалдықтары киімнің тігістеріне бітеліп қалуы мүмкін.
- Жүктелген киімнің салмағы машинаның сипаттамаларына сәйкес келетініне көз жеткізіңіз, машинаны шамадан тыс жүктемеңіз, бұл жуу тиімділігіне кері әсер етуі мүмкін.

Машинада жууға жарамайтын киім

- Галстуктар, кеудешелер және т.б. машинада жуу кезінде жиырылуы мүмкін.
- Машинамен жуу арқылы деформациялануы мүмкін қатпарлары мен бедері бар киім.
- Толығымен немесе ішінара үлбірден жасалған киім.
- Әшекейлері бар киімдер.
- Өндірушінің жуу шарттарына қатысты нұсқауларына сәйкес келмейтін өнімдерді жуудан аулақ болыңыз.
- Бензинмен, керосинмен, дизельдік отынмен, бояумен, еріткішпен немесе спиртпен боялған киімдерді ешқашан жууға болмайды.
- Кір жуғыш машинада су өткізбейтін заттарды жууға болмайды. Әйтпесе, шаю және кептіру кезінде машина толып кетуі және су шашырауы немесе шамадан тыс діріл болуы мүмкін, бұл заттарды зақымдауы мүмкін (шаңғы костюмдері, пальтолар, қолшатырлар, көлік жамылғылары, шатырлар, ұйықтайтын қаптар және т.б.). Суды төгу кезінде су өткізбейтін өнімдерде жиналған суды толығымен төгуге болмайды және бір жерде жиналады, бұл кір жуғыш машинаның өте теңгерімсіздігіне және дірілдеуіне немесе қозғалуына әкеледі.

Балалардың киімдерін жуу

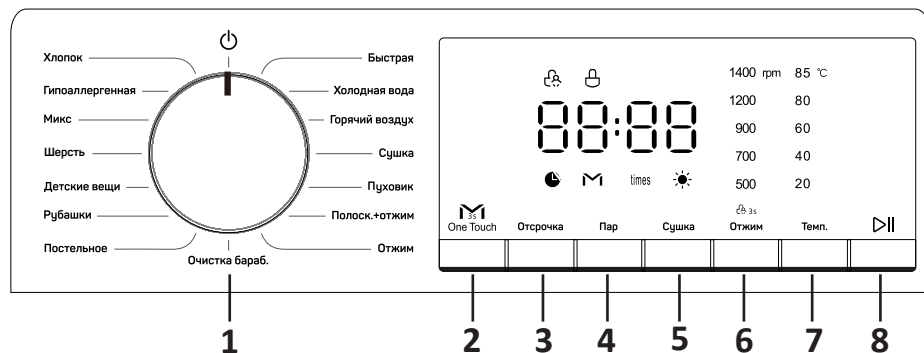
Балаларға арналған заттарды (балалар киімі мен сүлгілері), соның ішінде жаялықтарды бөлек жуу керек. Ересектерге арналған киіммен бірге жуған кезде оларға балалар үшін зиянды микроорганизмдер түсуі мүмкін. Жуғыш заттың қалдықтарын мұқият шаюды және тазалауды қамтамасыз ету үшін балалар киімін шаю уақытын ұзарту керек.

Оңай түтіліп кетуі мүмкін заттар

Оңай күңгірттеніп кететін заттарды (мысалы, мамықты) жуу алдында сыртқа айналдыру керек. Мұндай заттарды бөлек жуған дұрыс, өйткені олар басқа нәрселерді бұзып, өзін нашарлатуы мүмкін. Дәл сол себепті қара және түсті мақтадан жасалған бұйымдарды бөлек жуған дұрыс.

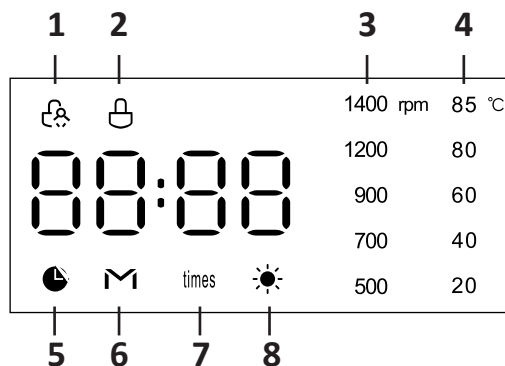
Құрылғыны пайдалану

Басқару панелі



1. Бағдарламаны таңдауға арналған айналмалы қосқыш.
2. «ONE TOUCH» батырмасы.
3. «Отсрочка» батырмасы.
4. «Пар» батырмасы.
5. «Сушка» батырмасы.
6. «Отжим» батырмасы
7. «Температура» батырмасы.
8. «Старт/Стоп» батырмасы.

Дисплей және индикаторлар



1. Балалардан қорғау индикаторы.
2. Есік құлпы индикаторы.
3. Сығу жылдамдығының индикаторы (айн/мин)
4. Температура индикаторы.
5. Кешіктіру индикаторы.
6. Ақылды жуу индикаторы.
7. Шаю индикаторы.
8. Кептіру индикаторы.

Батырмалардың сипаттамасы

«ONE TOUCH» батырмасы

«M-Smart» бағдарламасын (интеллектуалды жуу) жылдам таңдау үшін пайдаланылады.

«Отсрочка» (Кідірту) батырмасы

Жуу үшін кешіктіру уақытын таңдау үшін осы батырманы басыңыз.

«Пар» (Бу) батырмасы

Заттарды булауды қосу үшін осы батырманы басыңыз.

«Сушка» (Кептіру) батырмасы

Кір жуғыш машина барабанының ішіндегі заттарды кептіруді бастау үшін осы батырманы басыңыз.

«Отжим» (Сығу) батырмасы

Сәйкес айналдыру жылдамдығын таңдау үшін осы батырманы басыңыз.

«Температура» батырмасы

Оңтайлы су температурасын таңдау үшін осы батырманы басыңыз.

«Старт/Стоп» батырмасы

- Бағдарламаны таңдап, жуу процесін бастау үшін осы батырманы басыңыз.
- Жуу бағдарламасы кезінде процесі кідірту үшін осы батырманы басыңыз.
- Бағдарламаны жалғастыру үшін қайта басыңыз.

Бағдарламаны таңдаудың айналмалы реттегіші

Сәйкес жуу бағдарламасын таңдау үшін пайдаланылады.

Кір жуғыш машинаны іске қосу

1. Қуатты қосыңыз.
2. Су түтіктерінің дұрыс жалғанғанын тексеріңіз.
3. Су беру шүмегін толығымен ашыңыз.
4. Кірді, сондай-ақ жуғыш зат пен мата жұмсартқышты салыңыз.
5. Қажетті жуу режимін таңдап, «Старт/Пауза» батырмасын басыңыз.

Опциялар

Кешіктіріп жуу

«Отсрочка» функциясын пайдаланған кезде жұмыстың басталуын белгілі бір уақытқа кейінге қалдыруға болады.

- Жуу бағдарламасын таңдаңыз.
- Уақытты таңдау үшін (0-ден 24 сағатқа дейін) «Отсрочка» батырмасын басыңыз. Жарық индикаторы ☹ қосулы. Жуу циклінің ұзақтығы реттелетін кешіктіру уақытына кіреді.
- Кешіктіру уақытын бастау үшін «Старт/Пауза» батырмасын басыңыз. Қалған кешігу уақыты бағдарлама ұзақтығына тең болғанда бағдарлама басталады.
- Кешіктіруді болдырмау үшін айналмалы қосқышты пайдаланыңыз. Жарық индикаторы өшеді.

Балалар құлпы

- Жуу бағдарламасы орындалып жатқанда, «Отжим» батырмасын 3 секунд басып тұрыңыз, индикатор шамы ☹ жанады.
- Құлыптауды қосқаннан кейін бүкіл басқару тақтасы пайдалану үшін қолжетімсіз болады. Құлыптауды болдырмау үшін бағдарлама таңдау тетігін ☹ күйіне бұраңыз. Егер сіз машинаны қайта қоссаңыз, ол өшіру алдында басталған жуу бағдарламасын аяқтайды.

Кірді қосымша жүктеу

Бұл әрекетті жуу процесінде орындауға болады.

1. «Старт/Пауза» батырмасын 3 секунд басып тұрыңыз.
2. Жуу процесі тоқтағанша және есік құлпы ашылғанша күтіңіз.
3. Кір жуғыш машинаның есігін ашып, кірді қайта салыңыз.
4. Есікті жауып, «Старт/Пауза» батырмасын басыңыз.

Ескерту

Егер барабанда тым көп су болса немесе судың температурасы тым жоғары болса, есік құлпын ашпайды және кірді қоса немесе алып тастай алмайсыз.

Сигналдың дыбысын өшіру

1. Дыбыстық сигналды өшіру үшін «Отжим» және «ONE TOUCH» батырмаларын бір уақытта 3 секунд басып тұрыңыз. Құрылғыны өзіңіз қоспайынша дыбыстық сигнал шықпайды.
2. Дыбыстық сигналды қосу үшін әрекетті қайталаңыз.

Сығу кезінде жүктемені автоматты түрде бөлу жүйесі

Құрылғы айналдыру циклі кезінде автоматты жүктемені бөлу жүйесімен жабдықталған. Сығу процесі кезінде киім біркелкі таралмаған болса, құрылғы барабандағы киімнің орнын автоматты түрде реттейді. Егер машина кірді өздігінен тарата алмаса, машинаның тым көп дірілдеуіне жол бермеу үшін ол айналдырмайды.

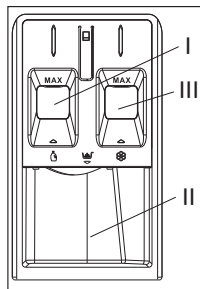
Жуу кезінде киімнің шатасып кеткенін тексеріңіз, оларды барабанға біркелкі таратып, «Отжим» бағдарламасын таңдаңыз.

Киімді аз жуу кезінде қажетсіз дірілді болдырмау үшін машина сығу процесін аяқтамауы мүмкін. Барабандағы заттарды таратуды жеңілдету үшін үлкен және кішкентай заттарды бірге жууға тырысыңыз.

Ескерту

Кір жууға арналған мата түрлерінің әртүрлілігіне байланысты құрылғы кірді барабанға қайта-қайта таратып, айналдыру уақытын ұзарта алады. Бұл қалыпты жағдай және құрылғының дұрыс жұмыс істемеуі емес.

Жуғыш заттарды жүктеу



1. Науаны тартып шығарыңыз.
2. I бөлігін (сұйық жуғыш зат) «MAX» белгісіне дейін жуғыш затпен толтырыңыз.
3. II бөлімді (ұнтақ жуғыш зат) «MAX» белгісінен асырмай жуғыш затпен толтырыңыз.
4. Қажет болса, мата жұмсартқышты III бөлімге қосыңыз.

Бағдарлама	Жуғыш зат		
	Сұйықтық	Ұнтақ	Кондиционер
Хлопок	●		○
Гипоаллергенная	●		○
Микс (смешанные ткани)	●		○
Шерсть	●	-	○
Детские вещи	●		○
Рубашки	●		○
Постельное	●		○
Быстрая 15'	●		○
Холодная вода	●		○
Горячий воздух	-	-	-
Сушка	-	-	-
Пуховик	●	-	○
Полоскание + отжим	-	-	○
Отжим	-	-	-
Очистка барабана	-	-	-
«M-Smart»	●		○

● – міндетті түрде; ○ – опционалды

Жұмыс режимдерінің сипаттамасы

Хлопок (Мақта)

Мақта немесе зығырдан жасалған бұйымдарды жуу.

Гипоаллергенная (Гипоаллергенді)

Аллергендерді кетіру үшін киімді жуу.

Микс (смешанные ткани) (аралас маталар)

Бағдарлама әртүрлі маталардан жасалған киімдерді жуу үшін қолданылады. Қараңғы маталарды ашық маталармен жууға болмайтынын ескеріңіз.

Шерсть (Жүн)

Машинада жууға болатын жүн және трикотаж (жапсырмаларды қараңыз). Киім жапсырмаларында көрсетілген температураны таңдаңыз.

Детские вещи (Балалар заты)

Киімдегі жуғыш заттарды жақсырақ кетіру үшін балалар киімін қосымша шаю арқылы жуу.

Рубашки (Көйлектер)

Жейделерді, футболкаларды және блузкаларды жуу.

Постельное (Төсек жабдықтары)

Төсек, көрпе және басқа да ауыр заттарды жуу.

Быстрая 15' (Жылдам)

Аз ластанған заттарды 15 минут бойы жуыңыз.

Холодная вода (Суық су)

Аздап тез өшетін заттарды суық сумен жуыңыз.

Горячий воздух (Ыстық ауа)

Суды қолданбай ауамен сергіту және дезинфекциялау.

Пуховик (Мамықты күрте)

Курткаларды, мамықты куртқаларды және басқа да мамық бұйымдарды жуу.

Полоскание + отжим (Шаю + айналдыру)

Киімдегі жуғыш зат қалдықтарын жуып, сығып алу үшін қолданылады.

Отжим (Сығу)

Сығуға арналған бөлек бағдарлама.

Очистка барабана (Барабан тазалау)

Бағдарлама барабан мен құбырларды тазалау үшін арнайы жасалған. Бағдарлама кірді салуға рұқсат бермейді!

«M-Smart» (интеллектуальная стирка) (интеллектуалды жуу)

Бұл режимді таңдаған кезде құрылғы кірдің салмағын дербес анықтайды, жууға арналған оңтайлы уақыт пен температураны таңдайды.

Бағдарламаны қосудың үш жолы бар:

- Құрылғы өшірулі болса, «ONE TOUCH» батырмасын 3 секунд басып тұрыңыз. Құрылғы бағдарламаны автоматты түрде бастайды және дисплейде **M** көрсетіледі.
- Құрылғы қосулы болса, «ONE TOUCH» батырмасын 3 секунд басып тұрыңыз. Құрылғы бағдарламаны автоматты түрде бастайды және дисплейде **M** көрсетіледі.
- Машина қосулы болса, «ONE TOUCH» батырмасын басыңыз, дисплейде **M** индикаторы жанады, содан кейін жуу бағдарламасын бастау үшін «Старт/Пауза» батырмаларын басыңыз.

Сушка (Кептіру)

Кептіру кейбір жуу бағдарламалары үшін ғана қолжетімді.

Бағдарлама параметрлері

1. Жуу + кептіру. Кірді барабанға салыңыз, есікті жабыңыз, қалаған жуу бағдарламасын таңдаңыз («Сушка» қоспағанда) және «Сушка» батырмасын басып, кір жуу бағдарламасы аяқталғаннан кейін бірден басталатын кірді кептірудің екі режимінің бірін таңдау:
 - *Автоматты кептіру:* кептіру батырмасын дисплейде **Auto** пайда болғанша үздіксіз басыңыз. Құрылғы киімнің мөлшері мен ылғалдылығына байланысты температура мен кептіру уақытын автоматты түрде реттейді.
 - *Теңшелетін кептіру:* қажетті кептіру уақытын (30–60–90–120–150–180–210–240) орнату үшін «Сушка» батырмасын басыңыз. Содан кейін бағдарламаны бастау үшін «Старт/Пауза» батырмасын басыңыз.
2. Тек кептіру. Бұл режим мақта киімдерін кептіруге жарайды. Майысқан немесе қысқаруға бейім киімдерді кептірмеңіз. Бұл режимді қолданбас бұрын,
 - Кірді барабанға салыңыз, есікті жабыңыз, айналмалы селектордың көмегімен «Сушка» бағдарламасын таңдаңыз. Содан кейін автоматты кептіру режимін таңдау немесе қажетті кептіру уақытын өзіңіз орнату үшін «Сушка» батырмасын үздіксіз басыңыз.
 - Кептіру бағдарламасын бастау үшін «Старт/Пауза» батырмасын басыңыз.
3. Мамықты өнімдерді кептіру. Курткаларды және мамық күртелерді кептіру үшін, «Стирка+сушка» бөлімінде жоғарыда сипатталған қадамдарды орындаңыз.
 - Жуу бағдарламасын таңдаңыз «Пуховик» + автоматты кептіру режимі. Төменгі курткалар мен курткалар үшін тек кептіргішті пайдаланбаңыз және өнімді бір рет жуғаннан кейін кептіріңіз.

Кептіру бағдарламасын пайдалану кезіндегі сақтық шаралары

1. Киімде тым көп ылғал болса, құрылғы кептіру бағдарламасының уақытын автоматты түрде арттырады, сондықтан дисплейде ұзақ уақыт бойы «0:20» көрсетілуі мүмкін, бұл құрылғының ақаулығы емес.
2. Суды кептіру бағдарламасы кезінде қосу керек, себебі ол киімді салқындату және кептіру үшін қажет.
3. Ең көп кептіру уақыты құрылғыңыздың үлгісіне байланысты әр түрлі болуы мүмкін.
4. Киімнің мыжылуын болдырмау үшін алдымен қысқа кептіру уақытын белгілеп, қажет болған жағдайда уақытты қосқан жөн.
5. «Тек кептіру» бағдарламасын бастамас бұрын алдымен айналдыру циклін іске қосу ұсынылады.
6. Кірді кептіргішке салар алдында түйіндерді түзетіп, шешіп алған жөн.
7. Үлкен немесе көлемді кірді кептіру кезінде кептіру біркелкі болмауы мүмкін. Қажет болса, кептіру уақытын қосыңыз.
8. Жүн мата кептіруге жарамайды.
9. Деформацияға немесе шөгуге ұшыраған киімдерді кептірмеңіз.

Жуу режимдерінің кестесі

Бағдарлама \ Параметр	Максималды жүктеме (кг)		Максималды су температурасы (°C)
	Жуу	Кептіру	
Хлопок	10	6	60
Гипоаллергенная	3	—	85
Микс (смешанные ткани)	10	6	60
Шерсть	1	—	40
Детские вещи	5	5	85
Рубашки	3	—	60
Постельное	6	—	60
Быстрая 15'	1	1	40
Холодная вода	2	—	20
Горячий воздух	1	1	—
Сушка	—	6	—
Пуховик	2	2	40
Полоскание + отжим	10	6	—
Отжим	10	6	—
Очистка барабана	—	—	85
«M-Smart»	5	—	40

«—» — параметрлерді реттеу мүмкін емес.

Ескерту

Осы кестеде келтірілген параметрлерді сілтеме ретінде пайдалануға болатынын ескеріңіз. Деректер әртүрлі факторлардың әсерінен нақты деректерден өзгеше болуы мүмкін.

Техникалық қызмет көрсету

Назар аударыңыз!

- Қызмет көрсету алдында қуат сымын розеткадан ажыратыңыз немесе қуат көзін өшіріп, су беру шүмегін жабыңыз.
- Кір жуғыш машинаның зақымдалуын және ұлы және/немесе жарылғыш газдардың шығуын болдырмау үшін еріткіштерді қолдануға болмайды.
- Кір жуғыш машинаны жуу үшін суды пайдаланбаңыз.
- Кір жуғыш машинаны тазалаған кезде құрамында хлороксиленол (PCMX) антисептики бар тазалағыштарды пайдаланбаңыз.

Кір жуғыш машинаның корпусын тазалау және күту

Кір жуғыш машинаға дұрыс күтім жасау оның қызмет ету мерзімін ұзартуы мүмкін. Қажет болса, бетті сұйылтылған, абразивті емес, бейтарап тазартқыштармен тазалау керек. Су төгілген кезде төгілген суды дереу сорып алу үшін дымқыл шүберекті пайдаланыңыз. Корпусты тазалау кезінде өткір заттарды пайдаланбаңыз.

Ескерту

Құмырсқа қышқылын және оның ерітінділерін немесе аналогтарын қолдануға тыйым салынады.

Барабанның ішін тазалау

Барабанның ішкі бетіндегі металл заттардан қалған тотты (мысалы, жуу кезіндегі киім) хлорсыз тазартқыш құралдармен дереу кетіру керек. Металл щеткаларды қолданбаңыз.

Кір жуғыш машинаны «Жібiту»

Кір жуу процесі кезінде температура нөлден төмен түссе және кір жуғыш машина «қатып қалған» болса, мына әрекеттерді орындауға болады:

1. Машинаның қуатын ажыратыңыз.
2. Су құятын түтікті босату үшін кранды жылы сумен шайыңыз.
3. Су жіберетін түтікті шешіп, оны жылы суға салыңыз.
4. Барабанға жылы су құйып, 10 минут күтіңіз.
5. Су жіберетін түтікті кранға қайта қосып, су беру мен ағызудың дұрыс жұмыс істеп тұрғанын тексеріңіз.

Ескерту

Кір жуғыш машина жиі қатып қалатын бөлмеде болса, су төгетін түтіктен және су жіберу түтіктен қалған суды абайлап төгіп тастаңыз.

Сорғы сүзгісін тазалау

Су төгетін сорғы сүзгісі жуылатын заттардың ішінен мата қалдықтары мен ұсақ бөгде заттарды сүзе алады.

Кір жуғыш машинаның қалыпты жұмысын қамтамасыз ету үшін сүзгіні жүйелі түрде тазалаңыз.

Машина суды ағызбайды және/немесе сықпаса, сорғыны тексеру керек; сондай-ақ сорғыны бітеп тастайтын бөгде заттардың түсуіне байланысты суды төгу кезінде кір жуғыш машина тән емес шу шығарса.

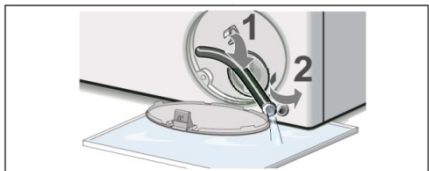
Назар аударыңыз!

- Құрылғы жұмыс істеп тұрған кезде таңдалған бағдарламаға байланысты сорғы арқылы ыстық су ағуы мүмкін.
- Шаю циклі кезінде сорғы қақпағын ешқашан шешпеңіз. Құрылғы белгілі бір режимде жұмыс істеп, суды төге бастағанша күтіңіз.
- Панельдерді орнатқан кезде қауіпсіз және сенімді орнатуды қамтамасыз етіңіз.

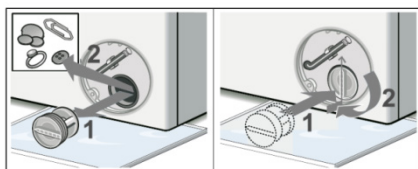
1. Панель тығынды алыңыз.



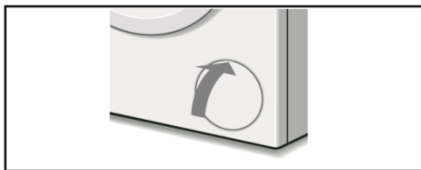
2. Су төгетін түтікті шешіп, суды төгіп, түтікті орнына қойыңыз.



3. Сүзгіні бұрап алыңыз, оны бөгде заттардан тазалаңыз, сүзгіні қайта орнатыңыз.



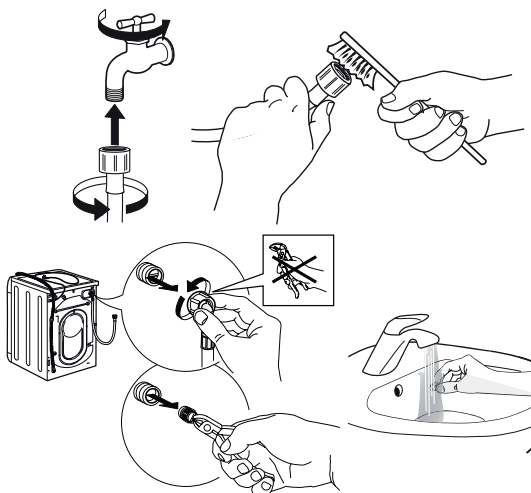
4. Панельді жабыңыз.



Ескерту

1. Құрылғыны желіден ажыратып, су беру шүмегін жабыңыз.
2. Жақында жуған болсаңыз, біраз күтіңіз.

Сүзгіні кір жуғыш машинада жуу

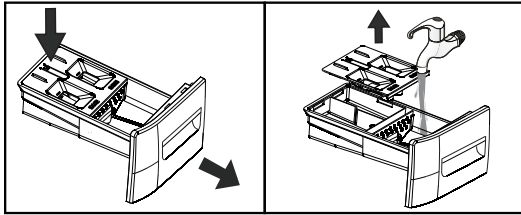


1. Су жіберетін түтікті краннан ажыратыңыз.
2. Су құятын түтіктегі сүзгіні тазалаңыз.
3. Кір жуғыш машинадан су жіберетін шлангты ажыратып, сүзгіні алып тастаңыз.
4. Сүзгіні ағынды сумен шайып, ауыстырыңыз.

Ескерту

- Алдымен түтік сүзгісін, содан кейін сүзгіні кір жуғыш машинада жуыңыз.
- Электр тоғының соғуын болдырмау үшін жуу алдында қуат сымын ажыратыңыз.

Жуғыш зат тартпасын және оның бөліктерін тазалау



1. Науаны тартып шығарыңыз.
2. Науаны сумен шайыңыз.
3. Жуғыш зат тартпасын сүртіңіз.
4. Науаны орнына салып, оны бастапқы орнына қайтарыңыз.

Ықтимал проблемалар және олардың шешімі

Проблема сипаттамасы	Мүмкін себептері мен шешімдері Мүмкін шешім
Құрылғыға су кірмейді	<ul style="list-style-type: none"> • Су қабылдау клапанын ашыңыз. • Сумен жабдықтау жүйесінде су бар-жоғын тексеріңіз. • Жібіту жасаңыз. • Сүзгіні тазалаңыз
Есік ашылмайды	<ul style="list-style-type: none"> • Қуат көзін ажыратыңыз. • Бағдарлама циклінің аяқталуын күтіңіз.
Қатты шу. Күшті діріл	<ul style="list-style-type: none"> • Тасымалдау болттарын босатыңыз. • Машинаны іске қоспас бұрын, кірде бөгде заттардың бар-жоғын мұқият тексеріңіз.
Біртүрлі иіс бар	Резеңкенің шамалы иісі болуы мүмкін құрылғының кейбір элементтері осы материал арқылы жасалған
Жаңа кір жуғыш машинада су	Жаңа кір жуғыш машинада судың немесе одан дақтардың қалдық болуы қолайлы. Бұл зауытта кір жуғыш машинаның тұтастығына жүргізілген сынақтар туралы кұәландырады
Жуу циклі кезінде су машинаға түседі	Жуу кезінде су деңгейі төмендесе, машина оны автоматты түрде толтырады
Тым көп көбік	<ul style="list-style-type: none"> • Науаға шамадан тыс ұнтақ қосылды. • Қол жууға арналған ұнтақ

Циклдың соңына дейінгі уақыт үнемі өзгеріп отырады	Кір жуу кезінде жиналады, машина сапалы жууды орындау үшін цикл уақытын реттеп жатыр
Кір жуғыш машина қосылмайды	<ul style="list-style-type: none"> • Есіктің тығыз жабылғанын тексеріңіз. • Қуат сымының ашасы дұрыс салынғанын тексеріңіз. • Су беру шүмегі ашық екенін тексеріңіз. • «Старт/Пауза» батырмасы басылғанын тексеріңіз. • Жуу кідірісі орнатылғанын тексеріңіз
Кір жуғыш машина киімдерді айналдыра алмайды	Бұл үлгі үшін жууға және айналдыруға арналған ең аз жүктеме — 1 кг. Жүк азырақ болса, бағдарламаның «Отжим» кезеңінде кір жуғыш машина киімді айналдырмауы мүмкін
Құрылғы өте аз мөлшерде сумен жұмыс істейді	Кірдің берілген мөлшерімен таңдалған режимде жұмыс істеу үшін машина судың аз мөлшерін пайдаланады
Электр қуаты үзілгеннен кейін құрылғы қайта қосылмайды	Электр қуатының асқынуы немесе электр қуатының үзілуі жағдайында кір жуғыш машина автоматты түрде өшеді. Құрылғыны қайта іске қосу үшін қуат батырмасын басып, бағдарламаны қалпына келтіріңіз
Барабанда дақтар бар	«Очистка барабана» режимін іске қосыңыз
Жуғыш зат тартпасы ағып жатыр	<ul style="list-style-type: none"> • Жуғыш зат тартпасы бітеліп қалған және оны тазалау керек. • Судың қысымы тым жоғары. • Құрылғы дұрыс тегістелмеген және алға еңкейтілмеген
Машинадан су ағып жатыр	<ul style="list-style-type: none"> • Кіру/ағызу түтігі бос. • Құрылғының ішінен ағып кету орын алса, құрылғыны дереу розеткадан ажыратыңыз және уәкілетті қызмет көрсету орталығына хабарласыңыз

Қате кодтары

Қате коды	Себеп	Мүмкін шешім
E02	Сумен қамтамасыз етілмейді	<ol style="list-style-type: none"> 1. Су беру шүмегін тексеріңіз. 2. Желілік кернеу мен су қысымын тексеріңіз. 3. Құбырларды жібіту үшін ыстық суды пайдаланыңыз немесе бөлме температурасын көтеріңіз. 4. Құбырларды тазалаңыз. 5. Сүзгіні тазалаңыз
E03	Тым көп суды төгу	<ol style="list-style-type: none"> 1. Сүзгіні тазалаңыз. 2. Су төгетін түтіктің зақымдалмағанына немесе майыспағанына көз жеткізіңіз
U4	Жуу кезінде есік тығыз жабылмайды немесе бітеліп қалмайды	<p>Есікті жауып, айналмалы қосқышты пайдаланып құрылғыны өшіріңіз. Содан кейін машинаны қайта қосыңыз, кез келген жуу бағдарламасын таңдап, «Старт/Пауза» батырмасын басыңыз.</p> <p>Мәселе шешілмесе, дисплейде қате коды көрсетіле береді және есік ашылмаса, уәкілетті қызмет көрсету орталығына хабарласыңыз</p>
H	Барабандағы судың жоғары температурасы	<p>Жуу циклын кідірту үшін «Старт/Пауза» батырмасын басыңыз. Барабандағы температура төмендегенше және қате коды дисплейден жоғалғанша күтіңіз</p>
EXX	Құрылғыны электр желісінен ажыратып, қызмет көрсету орталығына хабарласыңыз	

Техникалық сипаттамалары

Үлгісі	WD-F1014DMG/WWSI
Сауда белгісі	DEXP
Электр тогының соғуынан қорғау класы	I
Желілік кернеу	220–240 В
Жиілік	50 Гц
Тұтынылатын қуат	2000 Вт
Номиналды ток күші	8,7 А
Жууға арналған кірдің максималды салмағы	10,5 кг
Кептіру үшін максималды жүктеме	6 кг
Мотор түрі	инверторлы
Максималды сығу жылдамдығы	1400 айн/мин
Энергия тиімділігі класы	B
Жуу тиімділігі класы	A
Бір жууға арналған энергия шығыны + құрғақ цикл	8,05 кВт·сағ
Жылына энергия тұтыну	1610 кВт·сағ
Бір жууға арналған су шығыны + құрғақ цикл	160 л
Жалпы жылдық су тұтыну	35200 л
Барабан көлемі	64 л
Жуу кезіндегі шу деңгейі	62 дБ
Сығу кезіндегі шу деңгейі	76 дБ
Кептіру кезінде шу деңгейі	69 дБ
Су қысымы	0,03–1 МПа
Су өткізбейтін класс	IPX4
Қуат сымының қондырма түрі	Y
Таза салмағы	65 кг
Өлшемдері (Ұ×Е×Б)	60 × 57,7 × 84,7 см

Энергия тиімділігі туралы ақпарат

<p>Энергетическая эффективность/ Энергия тиімділігі</p> <p>Стиральная-сушильная машина / Кір жуғыш-кептіргіш машина</p> <p>Производитель / Өндіруші</p> <p>Модель / Үлгісі</p>		<p>DEXP</p> <p>WD-F1014DMG/WWSI</p>
<p>Низкий расход электроэнергии/ Электр энергиясының төмен шығыны</p>  <p>Высокий расход электроэнергии / Электр энергиясының жоғары шығыны</p>		
<p>Энергопотребление (кВт) при стирке (60°C) и сушке при полной загрузке / Толық жүктелген кезде жуу (60°C) және кептіру кезіндегі энергияны тұтыну (кВт)</p>		8,05
<p>Энергопотребление (кВт) при стирке / Жуу кезіндегі энергияны тұтыну (кВт)</p> <p>(Количество потребляемой электроэнергии зависит от режимов, в которых используется устройство) / (Тұтынылатын энергия көлемі құрылғы пайдаланылатын режимдерге байланысты)</p>		1,10
<p>Эффективность стирки / Жуудың тиімділігі</p> <p>A: высокая / жоғары G: низкая / төмен</p> <p>Скорость отжима (об./мин.) / Сығу жылдамдығы (айн./мин.)</p>		A B C D E F G 1400
<p>Вместимость / Сыйымдылығы (кг) при стирке / изделия из хлопка / мақтадан жасалған бұйымдар при сушке / жұған кезде кептірген кезде</p>		10,0 6,0
<p>Потребление воды (л) / Суды тұтыну (л)</p>		160
<p>Уровень шума (дБА) / при стирке / Шу деңгейі (дБА) жұған кезде</p> <p>при отжиме / при сушке / сыққан кезде кептірген кезде</p>		62 76 69
<p>Дополнительная информация содержится в руководстве пользователя / Қосымша ақпарат пайдаланушының нұсқаулығында бар</p>		

Монтаждау, сақтау, тасымалдау (тасу), өткізу және кәдеге жарату ережелері мен шарттары

- Құрылғы қандай да болмасын монтаждауды немесе бекітуді талап етпейді.
- Құрылғыны қаптамада, өндірушінің және тұтынушының жылытылатын үй-жайларында ауаның 5 және 40 °C аралығындағы температурада және ауаның 80%-дан аспайтын салыстырмалы ылғалдылығында сақтау керек. Үй-жайда жемірілуді тудыратын жегі қоспалар (қышқылдардың, сілтілердің булары) болмауы тиіс.
- Құрылғының дұрыс тасымалдануын қамтамасыз ету үшін, келесі талаптарды орындау қажет:
 - егер бар болса, құрылғының барлық ішкі жабдықтарын алып шығып, бөлек қаптаңыз;
 - жұмыс қабілеттігін және сыртқы түрін сақтау үшін, құрылғының дұрыс қапталғанына көз жеткізіңіз (ірі габаритті техниканы, қауіпті жерлерінде қатпаршақты картоннан төсемі бар, полиэтилен немесе көпіршікті үлдірмен орау қажет);
 - көлік құралында қозғалу мүмкіндігін болдырмау үшін, құрылғыны белдіктермен мықтылап бекітіңіз;
 - сыртқы ортаның әсерін толығымен жою үшін тек жабық көлікті пайдаланыңыз;
 - тиеу-түсіру жұмыстарын орындау кезінде, қаптамамен өте сақ болуды қамтамасыз етіңіз.
- Құрылғы ұқыпты өңдеуді талап етеді, оны шаң, кір, соққы, ылғал, от және т.б. әсерінен қорғаңыз.
- Құрылғыны сату жергілікті заңнамасына сәйкес жүргізілуі керек.
- Бұйымның қызмет ету мерзімі аяқталғаннан кейін оны қарапайым тұрмыстық қоқыспен бірге тастауға болмайды. Оның орнына, ол федералды немесе жергілікті заңнамаға сәйкес қайта өңдеу және қайта өңдеу үшін электрлік және электронды жабдықты тиісті қабылдау бекетіне қайта өңдеуге жіберіледі. Осы бұйымды дұрыс жоюды қамтамасыз ете отырып, сіз табиғи ресурстарды үнемдеуге және қоршаған ортаға және адамдардың денсаулығына зиян келтірмеуге көмектесесіз. Бұл бұйымды қабылдау және жою бекеттері туралы қосымша ақпаратты жергілікті муниципалды органдардан немесе тұрмыстық қалдықтарды шығаратын кәсіпорыннан алуға болады.
- Құрылғының ақаулығы анықталған жағдайда, тез арада авторландырылған сервистік орталыққа хабарласу немесе құрылғыны кәдеге жарату керек.

Қосымша ақпарат

Өндіруші: Чанхун Мэйлин Ко., Лтд.

№1288, Юнгу тас жолы, экономика-технологиялық даму аймағы, Хэфэй қ., Аньхой пров., Қытай.

Қытайда жасалған.

Импортер / юр. лицо, принимающее претензии в Республике Казахстан:

ТОО «ДНС КАЗАХСТАН», г. Астана, р-н Сарыарқа, пр-т Сарыарқа, зд. 12, Республика Казахстан.

Импорттаушы / Қазақстан Республикасында талаптар қабылдайтын заңды

тұлға: «DNS QAZAQSTAN (ДНС КАЗАХСТАН)» ЖШС, Астана қ-ы, Сарыарқа ауданы, Сарыарқа д-лы, 12 Ғ-т, Қазақстан Республикасы.

Адрес электронной почты / электронды пошта мекен-жайы: info@dns-shop.kz

Тауар КО ТР (ЕАЭО) талаптарына сәйкес келеді.

Өнімнің сыртқы түрі мен техникалық сипаттамалары ескертусіз өзгертілуі мүмкін. Құрылғының нақты интерфейсі осы нұсқаулықта көрсетілгеннен өзгеше болуы мүмкін.



Өндіріс күні пайдаланушы нұсқаулығының орыс тіліндегі нұсқасында көрсетілген. V.9

Ескертпелер

Құрғақ кірдің шамамен салмағы

Төсек-орын тысы

Төсек жабынының түрі	Шамамен салмағы (грамм)
Жастық қап	180–220
Сүлгі	220–600
Жайма	350–700
Көрпе жамылғысы	500–800

Киім

Киім түрі	Шамамен салмағы (грамм)		
	Ерлер	Әйелдер	Балаларға арналған
Футболка	230–300	80–150	40–80
Блуза, көйлек	130–180	100–300	50–120
Костюм	1300–2000	800–1000	650–800
Шалбар матасы	500–700	300–450	130–250
Джинсы шалбар	600–700	400–500	150–200
Халат	500–800	350–500	130–300
Шорттар	200–350	150–350	70–150
Свитер, жел қорғағыш	800–1100	400–650	300–500
Аяқ пиджак, куртка	1300–1800	900–1300	500–1000

Киімде көрсетілген пиктограммалардың мағынасы

Таңба	Сипаттама	Ұсыныстар
	Кәдімгі жуу	
	Киімді 95 °C температурада жуу	Ақ мақта немесе зығыр. Жоғары температураға төзімді түсті зығыр
	Киімді 60 °C температурада жуу	Жіңішке мақта іш киім немесе полиэфир матасынан жасалған киім
	Киімді 40 °C температурада жуу	Мақтадан, полиэфирден және басқа синтетикалық маталардан жасалған қара түсті зығыр мата
	Киімді 30 °C температурада жуу	Кір жуғыш машинада жууға жарамды жүннен жасалған бұйымдар
	Қолмен жуу	Зығыр машинада жууға жарамайды
	Жууға тыйым салынады	Құрғақ тазалауды қолданыңыз
	Ағарту	
	Құрамында хлор бар жуғыш заттармен ағарту	
	Ағартуға болмайды	
	Үтіктеу	
	Жоғары температурада үтіктеу (макс. 200 °C)	Ылғал мақта, зығыр, тоқыма
	Орташа температурада үтіктеу (макс. 150 °C)	Аздап суланған мата (мақта, жібек, синтетикалық маталар)
	Төмен температурада үтіктеу (макс. 110 °C)	Әртүрлі синтетикалық маталар
	Үтіктеуге болмайды	

Киімде көрсетілген басқа пиктограммалардың мағынасы

Таңба	Сипаттама
	Химиялық және құрғақ тазалау
	Барлық ықтимал тазалау әдістеріне рұқсат етіледі
	Перхлорэтиленді тазалау
	Арнайы еріткіштерге негізделген тазалау
	Таңбаның астындағы сызықша өнімді абайлап тазалау керектігін білдіреді
	Химиялық тазалауға жатпайды
	Электр кептіргіштерге рұқсат етіледі
	Қалыпты температурада құрғатыңыз
	Төмен температурада кептіргіште кептіріңіз (жұмсақ кептіру)
	Электр кептіргіштерге тыйым салынады
	Тік кептіру
	Көлденең беткейде кептіру
	Сығусыз кептіру
	Құрамында хлоры жоқ жуғыш заттармен ағарту

Дақтарды кетіруге арналған кеңестер

Дақ түрі	Кетіру бойынша ұсыныстар
Таңқурай, құлпынай	Бір шай қасық сірке суы мен лимон шырынын қоспасын дайындаңыз, қоспаға матаны малып, дақты сүртіңіз
Көкжидек, қарақат	Дақтарды суық сумен шайыңыз, содан кейін лимон шырынын бірнеше минутқа жібітіңіз
Балмұздақ	Бүлінген матаны 1 шай қасық борак пен 1 шай қасық су ерітіндісіне салып, содан кейін қалыпты түрде шайып, жуыңыз
Кофе	Глицерин, аммиак және судың тең бөліктерінің қоспасын дайындаңыз. Бұл композициямен дақты мұқият ылғалдандырып, 5 сағатқа қалдырыңыз, содан кейін сумен шайыңыз
Шоколад	Ыдысқа су құйып, 1 литр суға 1 ас қасық мөлшерінде тұз қосып, дақтары бар киімдерді осы суда жуыңыз
Қызыл вино	Қызыл шарап дағын тұзбен себіңіз, содан кейін бай шарап-тұз қоспасын сүрту үшін қатты щетканы пайдаланыңыз және дақты таза, сіңіргіш шүберекпен сүртіңіз. Дақтарға суық су жағыңыз (дақтың таралмауы үшін әрқашан оның шетінен ортасына дейін жұмыс жасаңыз). Қайтадан сулаңыз және әдеттегідей тазалаңыз
Жеміс пен шырын	1/2 кесе суға 1 шай қасық сутегі асқын тотығының ерітіндісін дайындаңыз, оны даққа сүртіңіз және суық сумен шайыңыз
Шөп	Оларды өнеркәсіптік спиртпен ақырын сүртіңіз (ацетатты және триацетатты маталарға қолдануға болмайды!), содан кейін шайыңыз және жуыңыз
Шаш бояуы	Сутегі асқын тотығы мен аммиак ерітіндісін дайындап, дақты шүберекпен сүртіңіз
Қан	Қанға боялған киімді ыстық суға малуға немесе жууға болмайды. Дақтарды суық суға салып, содан кейін кір сабынмен жуыңыз
Йод	Дақтарды аммиакпен сүртіңіз
Кеңселік желім	Мақтаға тырнақ лак кетіргішті (ацетонсыз) жағып, дақты сүртіңіз
Сағыз	Элементті мұздатқышқа салыңыз. Сағыз қатайғаннан кейін оны заттан абайлап алып тастаңыз

Кепілдік талоны

SN/IMEI: _____

Кепілдікке қойылған күні: _____

Өндіруші бүкіл кепілдік мерзімі ішінде құрылғының үздіксіз жұмыс істеуіне, сондай-ақ материалдар мен жинақтарда ақаулардың болмауына кепілдік береді. Кепілдік кезеңі бұйымды сатып алған сәттен басталады және тек қана жаңа өнімдерге қолданылады.

Кепілдік қызмет көрсетуге пайдаланушы нұсқаулығына сәйкес бұйымды пайдалану шартымен кепілдік мерзімі ішінде тұтынушының кесірінен істен шықпаған элементтерді тегін жөндеу немесе ауыстыру кіреді. Элементтерді жөндеу немесе ауыстыру уәкілетті сервистік орталықтардың аумағында жүргізіледі.

Өнім	Кепілдік мерзімі	Пайдалану мерзімі
Құрылғы	24 ай	120 ай
Қозғалтқыш (инвертор)	120 ай	—

Сервистік орталықтардың өзекті тізімі келесі мекенжай бойынша:
<https://www.dns-shop.kz/service-center/>

Кепілдік міндеттемелер және тегін сервистік қызмет көрсету, егер оларды ауыстыру бұйымды бөлшектеуге байланысты болмаса, тауардың жиынтықтылығына кіретін, төменде аталған керек-жарақтарға қолданылмайды:

- ҚБП (Қашықтан басқару пультіне) арналған қуат элементтері (батареялар).
- Жалғағыш кәбілдер, антенналар және оларға арналған жалғастырғыш тетіктер, құлаққаптар, микрофондар, «HANDS-FREE» құрылғылары; жиынтықта жеткізілетін әртүрлі типтегі ақпарат тасымалдағыштар, бағдарламалық құрал (БҚ) және драйверлер (бұйымның қатты магниттік дискілердегі жинақтағышқа алдын ала орнатылған БҚ-ны қоса алғанда, бірақ онымен шектелмей), сыртқы енгізу-шығару құрылғылары және манипуляторлар.
- Қаптар, сөмкелер, белдіктер, тасымалдауға арналған баулар, монтаждық керек-жарақтар, құрал-саймандар, бұйымға қоса берілетін құжаттама.
- Табиғи тозуға ұшырайтын шығын материалдары мен бөлшектер.



Өндіруші келесі жағдайларда кепілдік міндеттемелерге ие болмайды:

- Кепілдік мерзімі аяқталды.
- Егер жеке (тұрмыстық, отбасылық) қажеттіліктерге арналған бұйым кәсіпкерлік қызметті жүзеге асыру үшін, сондай-ақ оның тікелей міндетіне сәйкес келмейтін басқа мақсаттарда пайдаланылған болса.
- Өндіруші бұйымды пайдалану кезінде пайдаланушы нұсқаулығының талаптарын бұзу, бұйымды орнату және оған қызмет көрсету жөніндегі ұсынымдарды, қосу ережелерін (бұйымның өзіне де, онымен байланысты бұйымдарға да сәйкес келмейтін желілік кернеудің әсері нәтижесінде туындаған қысқа тұйықталулар), бұйымды сақтау және тасымалдау кезінде өнім иесі және/немесе үшінші тұлғалар шеккен ықтимал материалдық, моральдық және өзге де зиян үшін жауапты болмайды.
- Механикалық зақымданудың барлық жағдайлары: өнімді пайдалану кезінде алынған сызаттар, жарықтар, деформациялар, соққы іздері, майысулар, кептелістер және т.б.
- Түрлендірулерді, рұқсат етілмеген жөндеулерді осындай жұмыстарды жүргізуге уәкілетті емес адамдар жүргізген жағдайлар. Егер ақаулық конструкцияны немесе бұйымның схемасын өзгерту, Өндіруші қарастырмаған сыртқы құрылғыларды қосу, Қазақстан Республикасының заңнамасына сай сәйкестік сертификаты жоқ құрылғыны пайдалану салдарынан туындаған болса.
- Егер бұйымның ақауы еңсерілмейтін күштің әсерінен (табиғи элементтер, өрт, су тасқыны, жер сілкінісі, тұрмыстық факторлар және Өндірушіге тәуелді емес басқа жағдайлар) немесе Өндіруші болжай алмаған үшінші тұлғалардың әрекеттерінен туындаса. Бұйымның толық немесе ішінара істен шығуына алып келген бұйымның ішіне бөгде заттардың, өзге денелердің, заттектердің, сұйықтықтардың, жәндіктердің немесе жануарлардың түсуінен, агрессивті ортаның әсерінен, жоғары ылғалдылықтан, жоғары температуралардан туындаған ақау.
- Бұйымды сәйкестендіру (сериялық нөмірі) жоқ немесе сәйкес келмейді. Егер зақымданулар (кемшіліктер) зиянды бағдарламалық қамтаманың; БҚ ұсынушысының осы қызметті ұсынбауына байланысты мүмкіндігінсіз бұйымның бағдарламалық ресурстарына қолжетімділіктің болмауына әкеп соққан құпиясөздерді (кодтарды) оларды жинау/қалпына келтіру мүмкіндігінсіз орнату, ауыстыру немесе жою әсерінен туындаса.
- Егер жұмыстың ақаулықтары қуат беруші, кәбілдік, телекоммуникациялық желілердің, радиосигнал қуатының стандарттарға немесе техникалық регламенттеріне сәйкес келмеуінен, оның ішінде бедер ерекшеліктерінен және басқа да осыған ұқсас сыртқы факторлардан, бұйымның желі әрекет ететін шекарада немесе аймақтан тыс жерде пайдаланылуынан туындаған болса.
- Егер зақымданулар стандартты емес (түпнұсқалық емес) және/немесе сапасыз (зақымданған) шығыс материалдарын, керек-жарақтарды, қосалқы бөлшектерді, қуат беру элементтерін, әртүрлі үлгідегі ақпарат тасымалдағыштарды (CD, DVD дискілерді, жад карталарын, SIM карталарын, картридждерді қоса алғанда) пайдаланудан туындаса.
- Егер кемшіліктер үйлесімсіз контентті (әуендерді, графиканы, бейне және басқа файлдарды, Java қосымшаларын және оларға ұқсас бағдарламаларды) алуға, орнатуға және пайдалануға байланысты туындаған болса.
- Осы бұйыммен жанасып жұмыс істейтін басқа жабдыққа келтірілген залалға.



