

# Руководство по эксплуатации

---

Настенный экран  
WM-60, WM-70,  
WM-80, WM-96,  
WM-100, WM-120,  
WMD-100, WMD-120,  
WMD-150, WB-100

**DEXP**

## Уважаемый покупатель!

Благодарим Вас за выбор нашей продукции.

Мы рады предложить Вам изделия, разработанные и изготовленные в соответствии с высокими требованиями к качеству, функциональности и дизайну. Перед началом эксплуатации прибора внимательно прочитайте данное руководство, в котором содержится важная информация, касающаяся Вашей безопасности, а также рекомендации по правильному использованию прибора и уходу за ним. Позаботьтесь о сохранности настоящего Руководства, используйте его в качестве справочного материала при дальнейшем использовании прибора.

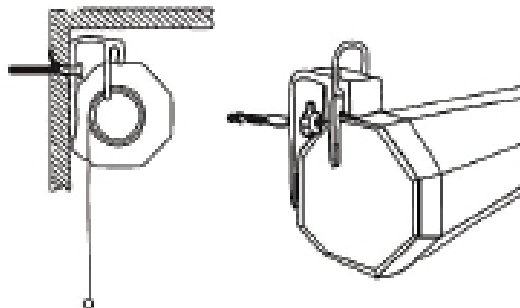
## Меры предосторожности

- Перед началом эксплуатации прибора внимательно прочитайте данное руководство и сохраните его для будущих обращений.
- Не бросайте изделие при транспортировке и хранении.
- Не располагайте (не храните) вблизи открытых нагревательных приборов.
- Не допускайте механических повреждений полотна.
- Не рекомендуется хранить экран в развернутом виде.
- При установке и свертывании экрана соблюдайте последовательность действий согласно инструкции.
- Не эксплуатируйте экран в пыльных, задымленных помещениях.
- Не подвергайте полотно экрана длительному воздействию прямых солнечных лучей и не располагайте его вблизи источников тепла.
- Не используйте для мытья экранов моющие абразивные порошки, химически активные растворы кислот и щелочей, растворители.
- Не рекомендуется хранение экрана при температуре ниже 0° С.
- Устройство не предназначено для использования в коммерческих целях.
- Устройство не предназначено для использования детьми и лицами с ограниченными физическими, сенсорными или умственными способностями, кроме случаев, когда над ними осуществляется контроль другими лицами, ответственными за их безопасность. Не позволяйте детям играть с устройством.

## Инструкция по установке

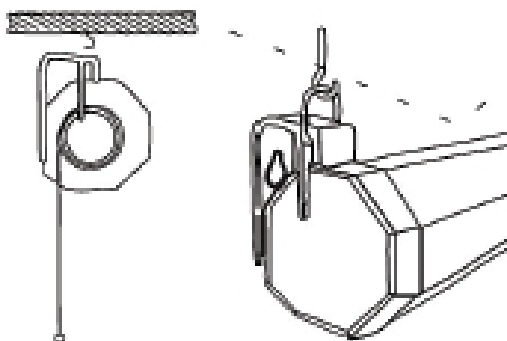
### Установка на стену

Установите экран с помощью винтов и стальных анкеров.



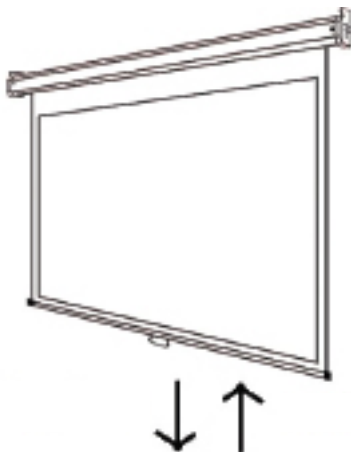
### Установка на потолок

Установите экран с помощью потолочных крюков.



## Инструкция по эксплуатации

- Потяните за ручку экрана вниз, чтобы раскрыть его. Перестаньте тянуть, чтобы экран зафиксировался автоматически.
- Чтобы закрыть экран, потяните за ручку немного вниз. Экран автоматически свернется.
- Следите, чтобы экран не закрывался слишком быстро, это может повредить изделие.
- Прежде чем свертывать экран в корпус, убедитесь, что на экране нет насекомых, пыли или других частиц.

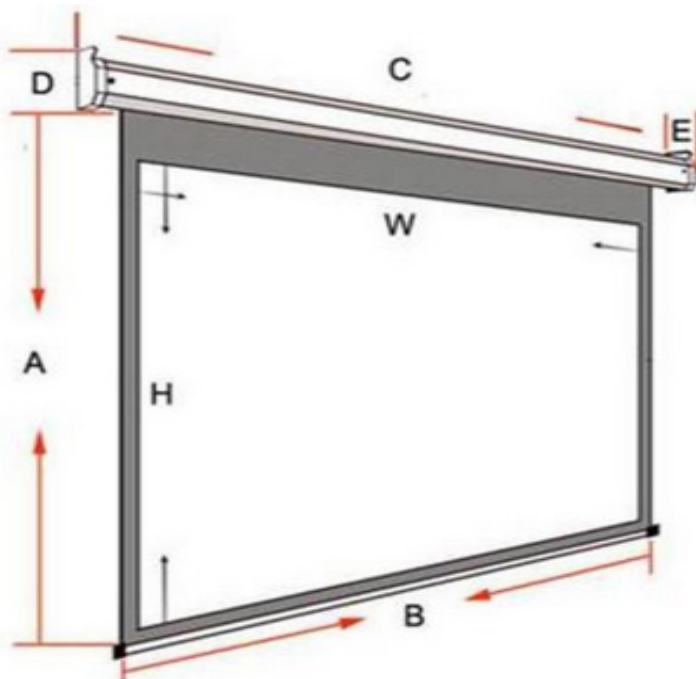


## Комплектация

- Экран.
- Руководство по эксплуатации.

## Технические характеристики

- Модель: WM-60, WM-70, WM-80, WM-96, WM-100, WM-120, WMD-120, WB-100.
- Торговая марка: DEXP.
- Тип проекции: прямая.
- Установка: потолочный/настенный
- Соотношение сторон: 16:9.
- Угол обзора: 160 градусов.



Модель	W	H	A	B	C	D	E
WM-60	160	160	170	166	173	8	7
WM-70	178	178	188	184	191	8	7
WM-80	203	203	213	209	216	8	7
WM-96	244	244	254	252	258	9,7	8
WM-100	203	152	162	209	216	8	7
WM-120	244	183	193	252	258	8	7
WMD-100	221	124	134	227	235,4	8	7
WMD-120	265	149	159	273	281,4	8	7
WMD-150	330	187	197	338	348,4	8	8
WB-100	221	124	130	227	—	—	—

\*Единица измерения — сантиметры (см).

# Правила и условия монтажа, хранения, перевозки (транспортировки), реализации и утилизации

- Правила и условия монтажа устройства описаны в разделе «Условия и правила эксплуатации» данного руководства по эксплуатации.
- Перевозка устройства должна осуществляться в сухой среде.
- Устройство требует бережного обращения, оберегайте его от воздействия пыли, грязи, ударов, влаги, огня и т.д.
- Реализация устройства должна производиться в соответствии с местным законодательством.
- При обнаружении неисправности устройства следует немедленно обратиться в авторизованный сервисный центр или утилизировать устройство.
- Хранение устройства должно производиться в упаковке в отопляемых помещениях у изготовителя и потребителя при температуре воздуха от 5 °С до 40 °С и относительной влажности воздуха не более 80%. В помещениях не должно быть агрессивных примесей (паров кислот, щелочей), вызывающих коррозию.
- Утилизация данного изделия должна быть осуществлена согласно местным нормам и правилам по переработке отходов. Обеспечивая правильную утилизацию данного продукта, Вы помогаете предотвратить нанесение потенциального вреда окружающей среде и здоровью человека в результате неконтролируемого выброса отходов и рационально использовать материальные ресурсы. Более подробную информацию о пунктах приема и утилизации данного продукта можно получить в местных муниципальных органах или на предприятии по вывозу бытового мусора.

## Дополнительная информация

**Изготовитель:** Цыси Пужуй Метал Ко., Лтд.

Промзона Тяньян, Луншань, ЦыСи, г. Нинбо, пров. Чжэцзян, Китай.

**Manufacturer:** CIXI PURUI METAL CO.,LTD.

Tianyang Industrial Zone, Longshan Town, Cixi, Ningbo, Zhejiang, China.

Сделано в Китае.

**Импортер в России:** ООО «ДНС Ритейл».

690068, Россия, Приморский край, г. Владивосток, проспект 100-летия Владивостока, дом 155, корпус 3, офис 5.

**Адрес электронной почты:** [dnsretail@mail.dlogistix.com](mailto:dnsretail@mail.dlogistix.com)

Товар соответствует требованиям TP TC (ЕАЭС).

Спецификации, информация о продукте и его внешний вид могут быть изменены без предварительного уведомления пользователя в целях улучшения качества нашей продукции.

Товар изготовлен (мм.гггг.): \_\_\_\_\_ V.6

# Гарантийный талон

SN/IMEI: \_\_\_\_\_

Дата постановки на гарантию: \_\_\_\_\_

Производитель гарантирует бесперебойную работу устройства в течение всего гарантийного срока, а также отсутствие дефектов в материалах и сборке. Гарантийный период исчисляется с момента приобретения изделия и распространяется только на новые продукты.

В гарантийное обслуживание входит бесплатный ремонт или замена элементов, вышедших из строя не по вине потребителя в течение гарантийного срока при условии эксплуатации изделия согласно руководству пользователя. Ремонт или замена элементов производится на территории уполномоченных сервисных центров.

Срок гарантии: 12 мес.

Срок эксплуатации: 36 мес.

Актуальный список сервисных центров по адресу:

<https://www.dns-shop.ru/service-center/>

**Гарантийные обязательства и бесплатное сервисное обслуживание не распространяются на перечисленные ниже принадлежности, входящие в комплектность товара, если их замена не связана с разборкой изделия:**

- Элементы питания (батарейки) для ПДУ (Пульт дистанционного управления).
- Соединительные кабели, антенны и переходники для них, наушники, микрофоны, устройства «HANDS-FREE»; носители информации различных типов, программное обеспечение (ПО) и драйверы, поставляемые в комплекте (включая, но не ограничиваясь ПО, предустановленным на накопитель на жестких магнитных дисках изделия), внешние устройства ввода-вывода и манипуляторы.
- Чехлы, сумки, ремни, шнуры для переноски, монтажные приспособления, инструменты, документацию, прилагаемую к изделию.
- Расходные материалы и детали, подвергающиеся естественному износу.



