

Пайдалану бойынша нұсқаулық

Кір жуғыш машинасы

WM-F610DMA/WBSI

WM-F610DMA/BBSI

WM-F712DMA/WBSI

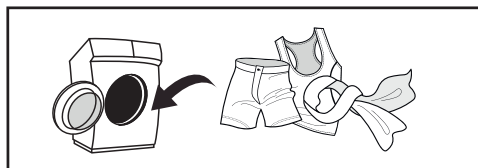
WM-F712DMA/BBSI

DEXP

Жылдам нұсқаулық



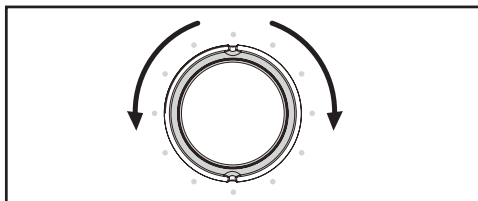
Кірді сұрыптаңыз (қосымша ақпаратты «Бастапқы тексеру және киімді жууға дайындық» бөлімінен қараңыз).



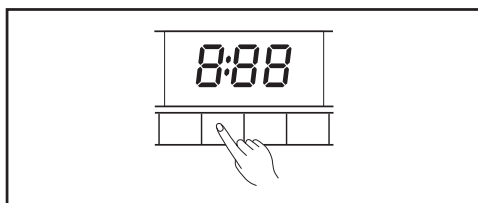
Қақпақты ашыңыз, кірді салыңыз және кір жуғыш машинаның қақпағын жабыңыз.



Кір жуғыш затты қосыңыз (қосымша ақпаратты «Жуғыш заттарды салу» бөлімінен қараңыз).



Жуу бағдарламасын таңдаңыз (қосымша ақпаратты «Жуу режимін таңдау» бөлімінен қараңыз).



Қосымша мүмкіндіктерді таңдаңыз.



Жуу циклын бастау үшін «Старт/Пауза» батырмасын басыңыз.



Оглавление

Жылдам нұсқаулық	3
Сақтық шаралары	6
Электрмен жұмыс істегенде	6
Сумен жұмыс істегенде.....	7
Жалпы ережелер	7
Құрылғы схемасы	9
Аксессуарлар.....	9
Орнату	10
Кір жуғыш машинаны қаптамадан шығару	10
Тасымалдау бұрандаларын шешіп алу	11
Орналасуы	12
Аяқты реттеу	13
Су құятын түтікке қосылу	14
Кәдімгі кранға қосылу.....	14
Бұрандалы кран қосылымы.....	14
Құятын түтікті құрылғыға қосу.....	15
Су төгетін түтіктің қосылымы	16
Түтікшені кронштейнмен бекіту	17
Акустикалық поролон.....	17
Кір жуғыш машинаның жұмысы	18
Жылдам бастау.....	18
Бастапқы тексеру және киімді жууға дайындық	18
Балалардың заттарын жуу.....	21
Оңай түтіліп кетуі мүмкін заттар.....	21
Құрылғымен жұмыс	22
Басқару панелі.....	22
Батырмалардың сипаттамасы.....	23
Опциялар.....	24
Жуу режимін таңдау.....	26
Жуғыш заттарды салу	27
Жұмыс режимдерінің сипаттамасы	27
Кір жуатын үстел	29

Техникалық қызмет көрсету	31
Кір жуғыш машинаның корпусын тазалау және күту	31
Шыны мен есік тығыздағышын тазалау.....	31
Сорғы сүзгісін тазалау.....	32
Сүзгіні кір жуғыш машинада жуу	33
Жуғыш зат тартпасын және оның бөліктерін тазалау.....	33
Ықтимал проблемалар және олардың шешімі.....	34
Қате кодтары	35
Техникалық сипаттамалары	36
Энергия тиімділігі туралы ақпарат	37
Монтаждау, сақтау, тасымалдау (тасу), өткізу және кәдеге жарату	
ережелері мен шарттары	38
Қосымша ақпарат	39
Ескертпелер	40
Құрғақ кірдің шамамен салмағы	40
Киімде көрсетілген пиктограммалардың мағынасы.....	41
Дақтарды кетіруге арналған кеңестер	43
Жазбалар үшін.....	46

Құрметті сатып алушы!

Біздің өнімді таңдағаныңыз үшін алғыс айтамыз.

Біз Сізге сапалы, функционалды және жоғары талаптарға сәйкес әзірленген және жасалған өнімдер мен құрылғыларды ұсынуға қуаныштымыз. Пайдалануды бастамас бұрын, Сіздің қауіпсіздігіңізге қатысты маңызды ақпаратты, сондай-ақ өнімді дұрыс пайдалану және оған күтім жасау бойынша ұсыныстарды қамтитын осы нұсқаулықты мұқият оқып шығыңыз. Осы Нұсқаулықтың сақталуына назар аударыңыз және оны өнімді одан әрі пайдалану кезінде анықтамалық материал ретінде пайдаланыңыз.

Кір жуғыш машина кір жуғыш машинада жууға болатын тоқыма бұйымдары мен сыртқы киімдерді жуғыш зат ерітіндісінде жууға арналған.

Сақтық шаралары

Электрмен жұмыс істегенде

1. Қауіпті болдырмау үшін зақымдалған қуат сымын өндіруші, оның қызмет көрсету өкілі немесе тиісті біліктілігі бар басқа адам ауыстыруы керек.
2. Тазалау немесе техникалық қызмет көрсету алдында кір жуғыш машинаны электр желісінен ажырату керек.
3. Қуат ашасын ылғал қолмен ұстамаңыз.
4. Қауіпсіздігіңіз үшін қуат кәбілінің қосқышы жерге қосу контактісі бар екі полюсті розеткаға қосылуы керек. Мұқият тексеріп, розетканың дұрыс және сенімді жерге қосылғанына көз жеткізіңіз.
5. Кір жуғыш машинаны тек техникалық сипаттамада көрсетілген желілік кернеуге қосуға болады. Құрылғыны сипаттамаларыңда көрсетілгеннен төмен номиналды токпен электр желісіне қоспаңыз. Қуат параметрлерін білме-сеңіз, қызмет көрсету ұйымына хабарласыңыз.
6. Қуат сымын тиісті қорғаныспен қамтамасыз етіңіз. Қуат сымы адамдарға немесе басқа заттарға соғылып кетпеуі немесе зақымдалмауы үшін жақсы бекітілген болуы керек. Электрмен жабдықтауға ерекше назар аудару керек. Электр ашасын розеткаға оңай қосу керек. Сондай-ақ, розетканың орналасуына және оған қол жеткізудің қарапайымдылығына ерекше назар аудару керек.
7. Розеткаға шамадан тыс жүктеме және кәбілді ұзартуға болмайды. Сымды ұзарту өртке немесе электр тогының соғуына әкелуі мүмкін. Қуат сымынан су қолмен тартпаңыз.

Сумен жұмыс істегенде

1. Берілген жаңа түтіктерді пайдаланыңыз; ескі шлангтарды қайта пайдалануға болмайды.
2. Есікті ашпас бұрын барабанда судың жоқтығына көз жеткізіңіз. Барабан ішінде су көрініп тұрғанда есікті ашпаңыз.
3. Кір жуғыш машинадан ыстық суды ағызу кезінде күйіп қалудан сақ болыңыз.
4. Бір кіріс шүмегі бар кір жуғыш машина суық су құбырына қосылуы керек. Екі кіріс шүмегі бар кір жуғыш машинаны ыстық және суық су құбырларына қосуға болады.

Жалпы ережелер

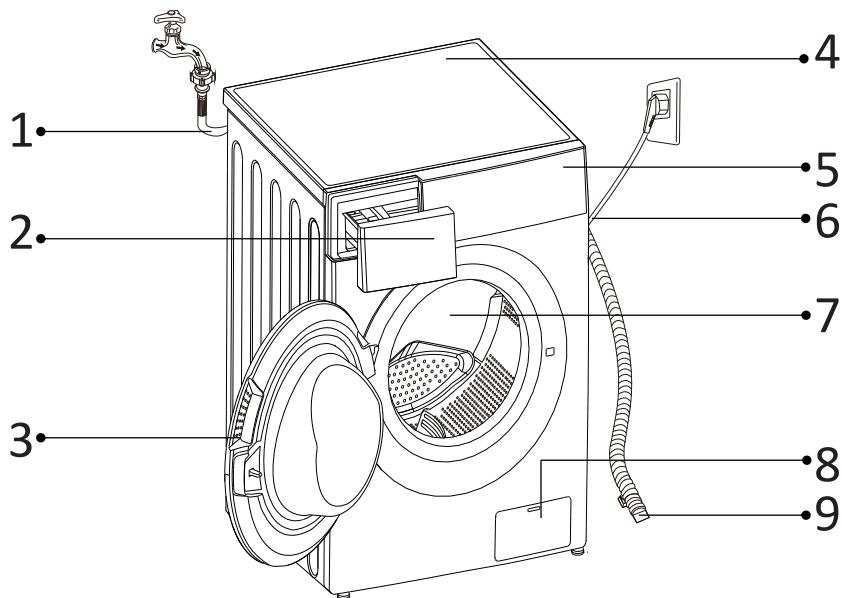
1. Кір жуғыш машина тек үй ішінде пайдалануға арналған.
2. Корпустағы желдету саңылаулары кілемдермен немесе басқа жабындармен жабылмауы керек.
3. Құрылғы балалардың немесе физикалық, сенсорлық немесе ақыл-ой қабілеттері шектеулі адамдарға, егер олардың қауіпсіздігіне жауапты басқа адамдардың бақылауында болмаса, пайдалануға арналмаған. Балаларға құрылғымен ойнауға рұқсат бермеңіз.
4. Жуу алдында киімнің барлық қалталары бос екеніне көз жеткізіңіз.
5. Тиындар, зергерлік бұйымдар, шегелер, болттар, тастар және т.б. сияқты өткір және қатты заттар кір жуғыш машинаға елеулі зақым келтіруі мүмкін.
6. Құрылғы ұзақ уақыт бойы пайдаланылмаса, кір жуғыш машинаны қуат көзінен ажыратып, су беруді өшіріңіз.
7. Қолданар алдында балалар мен үй жануарларының ішке кіргенін тексеріңіз.
8. Құрылғының есігіне сүйенбеңіз, себебі ол жұмыс кезінде қатты қызып кетуі мүмкін. Жұмыс кезінде балалар мен үй жануарларын құрылғымен тікелей байланыста ұстаңыз.
9. Кір жуғыш машинаны ванна бөлмесіне немесе ылғалдылығы жоғары жерге, сондай-ақ жарылғыш немесе коррозиялық газ тәрізді заттар бар жерге орнатпаңыз.
10. Құрылғыны қолданар алдында барлық қаптама мен тасымалдау болттарын алыңыз. Әйтпесе, кір жуғыш машина жуу кезінде қатты зақымдалуы мүмкін.
Барлық қаптама материалдарын (пластикалық пакеттер, поролон жастықшалары және т.б.) балалардың қолы жетпейтін жерде сақтаңыз. Қаптама материалдары балалар үшін қауіпті болуы мүмкін.
11. Киімді бірінші рет жуу алдында киімді салмай, машинаны әрбір жұмыс режимінде бір циклге сынап көріңіз.
12. Бұл кір жуғыш машина тек үйде пайдалануға арналған және тек машинада жууға болатын тоқыма бұйымдарына арналған.
13. Жанғыш, жарылғыш немесе ұлы жуғыш заттарды қолданбаңыз.
14. Бензин, алкоголь және т.б. қолданбаңыз. жуғыш заттар ретінде.

15. Тек машинада жууға арналған жуғыш заттарды, әсіресе барабанды кір жуғыш машиналарда қолдануға рұқсат етіледі.
16. Кір жуғыш машинада кілемдерді жууға болмайды.
17. Жуу бағдарламасы аяқталғаннан кейін есікті ашпас бұрын екі минут күтіңіз.
18. Жуу аяқталғаннан кейін бірден суды және қуатты өшіруді ұмытпаңыз.
19. Аяғыңызды құрылғының үстіне қоймаңыз немесе оған отырмаңыз.
20. Есікті күштеп жаппаңыз. Егер есікті жабу қиын болса, кір жуғыш машинаның ішінде тым көп киім бар-жоғын және олардың барабан ішінде біркелкі бөлінгенін тексеріңіз.
21. Бұл кір жуғыш машина кіріктірілген жабдық ретінде жұмыс істеуге арналмаған.
22. Бұл құрылғы коммерциялық пайдалануға арналмаған.

Назар аударыңыз!

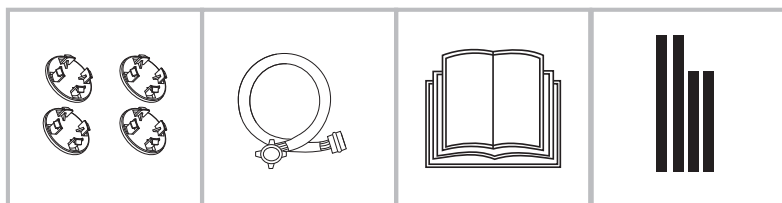
- Кір жуғыш машинаны жылжытпас бұрын транзиттік болттарды орнатуды ұмытпаңыз.
- Кір жуғыш машинаны жылжытпас бұрын жұмыс кезінде түтіктер мен сүзгілерде жиналған суды төгіп тастаңыз.
- Кір жуғыш машинаны абайлап жылжытыңыз. Тасымалдау немесе жылжыту кезінде кір жуғыш машинаның есігі жабық болуы керек.

Құрылғы схемасы



1. Су беру шлангісі.
2. Жұғыш заттарға арналған бөлік.
3. Есік.
4. Жоғарғы қақпақ.
5. Басқару панелі.
6. Қуат кәбілі.
7. Барабан.
8. Сүзгі.
9. Су төгетін түтік.

Аксессуарлар



Жеткізу
тығындары

Суық су түтігі

Пайдалану бой-
ынша нұсқаулық

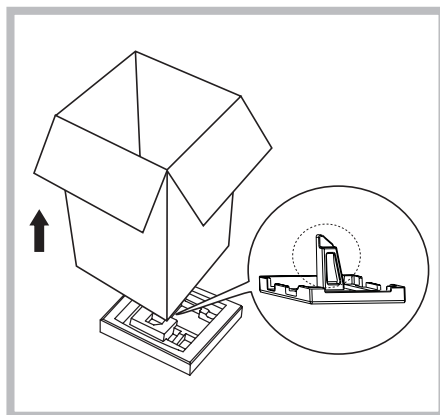
Акустикалық
поролон

Орнату

Кір жуғыш машинаны қаптамадан шығару

Кір жуғыш машинаны қаптамадан шығарған кезде оның тасымалдау кезінде зақымдалмағанын тексеріңіз. Сондай-ақ, барлық бөліктердің керек-жарақ сәмкесінде қамтылғанын тексеріңіз. Тасымалдау кезінде кір жуғыш машина зақымдалса немесе қандай да бір керек-жарақтар жоқ болса, дереу сатушыға хабарласыңыз.

1. Картонды және пенопласт қаптамасын алыңыз.
2. Кір жуғыш машинаны көтеріп, орамды негізден алыңыз. Кішкене пенопласт үшбұрышы құрылғының астынан алынғанына көз жеткізіңіз. Олай болмаса, құрылғыны бір жағына қойыңыз, содан кейін құрылғының төменгі жағынан көбік үшбұрышын қолмен алыңыз.
3. Қуат сымы мен су төгетін түтікшені қосатын бекіту таспасын алыңыз.
4. Құятын түтіккі барабаннан алыңыз.



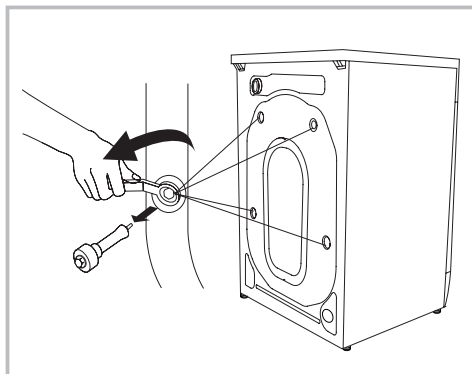
Назар аударыңыз!

- Бұл машинаның орауыш материалдары балалар үшін қауіпті болуы мүмкін, олармен балалардың жанасуын болдырмаңыз.
- Қаптама материалдарын басқа қалыпты тұрмыстық қалдықтармен бірге тастамаңыз. Орам материалдарын қолданыстағы заңнамаға сәйкес кәдеге жаратыңыз.
- Тұншығып қалу қаупін болдырмау үшін қаптаманы және құрылғының бөліктерін балалардың қолы жетпейтін жерде сақтаңыз.

Тасымалдау бұрандаларын шешіп алу

Кір жуғыш машинаны қолданудан бұрын бұйымның артқы жағындағы бұрандаларды алып тастау керек. Ол үшін келесі әрекеттерді орындаңыз:

1. 4 тасымалдау болттарын гайкалық кілтпен бұраңыз және оларды тығындармен бірге алып тастаңыз. Саңылауларды жеткізілімге кіретін тасымалдау тығындарымен жабыңыз.
2. Саңылауларды жеткізу жиынтығына кіретін тасымалдау бітеуіштерімен жабыңыз.
3. Тасымалдау бұрандаларын тастамаңыз, оларды болашақта пайдалану үшін сақтаңыз.



Назар аударыңыз!

- Кір жуғыш машинаны жылжытпас бұрын тасымалдау болттарын орнатыңыз.
- Тасымалдау болттарын тығындармен бірге алынуы қажет.

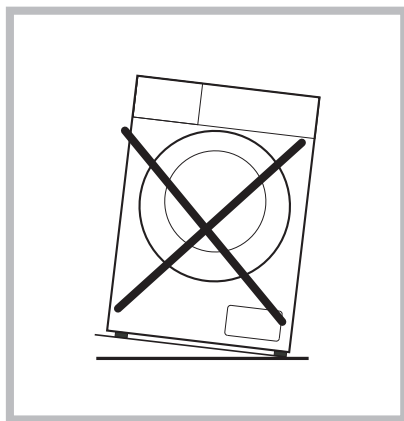
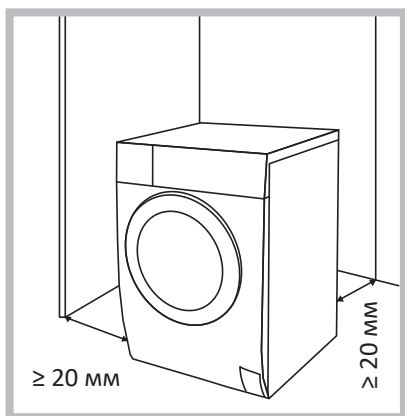
Орналасуы

Кір жуғыш машинаны орнатпас бұрын оны орнату үшін келесі шарттарға сәйкес келетін орынды таңдау керек::

- қатты, құрғақ және тегіс беті;
- тікелей күн сәулесінің болмауы;
- жеткілікті желдету;
- бөлмедегі температура 0 °С-тан жоғары болуы керек;
- Кір жуғыш машинаны көмір немесе газ жылыту құрылғылары сияқты жылу көздерінен алыс орнату керек. Кір жуғыш машинаны жылу көзінің жанына орнатудан аулақ болу мүмкін болмаса, олардың арасына алюминий фольгасы бар жағын жылу көзіне қаратып оқшаулағыш қалқаны орналастырыңыз.

Назар аударыңыз!

- Құрылғыны тек тұрақты бетке орнатыңыз.
- Кір жуғыш машинаның қуат сымында тұрмағанына көз жеткізіңіз.



Көлденең еден

Еденнің рұқсат етілген еңісі — 1°.

Электр розеткасы

Розетка кір жуғыш машинаның бүйір қабырғасынан 1 м алыс емес жерде орналасуы керек. Бір розеткаға бірден бірнеше құрылғыны қоспаңыз.

Бос орын

- Кір жуғыш машинаның бүйірлерінде және артында бос орын болуын қамтамасыз етіңіз (≥ 20 мм).
- Кір жуғыш машинада тұрмыстық заттарды сақтамаңыз. Бұл жабынды және басқару панелін зақымдауы мүмкін.

- Кір жуғыш машинаны кілем төселген еденге орнатуға болмайды.
- Орнату орны таза, құрғақ және тегіс болуы керек. Ағаштан, картоннан немесе ұқсас материалдардан жасалған стендтерді машинаның астына қою арқылы тегіс емес едендердің орнын толтырмаңыз.

Ағаш еденге орнату

- Ағаш едендер әсіресе дірілге бейім. Шамадан тыс дірілді болдырмау үшін әр аяқтың астына қалыңдығы кемінде 15 мм дірілге қарсы тіректерді қою ұсынылады. тіректерді бұрандалармен кем дегенде екі еден тақтасына бекітіңіз.
- Мүмкіндігінше, еден ең сенімді болатын бөлменің бұрышын таңдаңыз.

Ескерту!

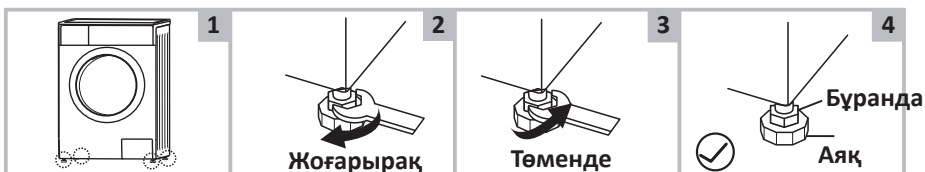
Бұл құрылғы су кемелерінде (кемелер, яхталар және т.б.) және жылжымалы объектілерде (жылжымалы үйлер, ұшақтар және т.б.) пайдалануға арналмаған.

Аяқты реттеу

Назар аударыңыз!

Барлық төрт аяқтың бекіткіш гайкалары құрылғының корпусына мықтап бұралған болуы керек.

1. Аяқтардың кір жуғыш машинаның корпусына мықтап бекітілгеніне көз жеткізіңіз. Олай болмаса, оларды бастапқы күйіне қайтарып, гайкаларды қатайтыңыз.
2. Бекіткіш гайканы босатыңыз, аяқты еденге толық тигенше бұраңыз.
3. Аяқтарды реттеп, оларды кілтпен бекітіңіз. Кір жуғыш машинаның тұрақты күйде екеніне көз жеткізіңіз.



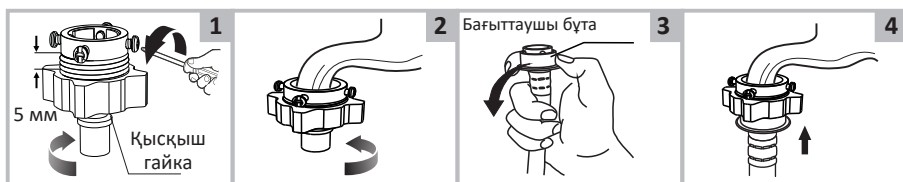
Су құятын түтікке қосылу

Назар аударыңыз!

- Құрылғыны су құбырына тек білікті адам қосуы керек.
- Су құятын түтікшені майыстырмаңыз, қыспаңыз немесе өзгертпеңіз.

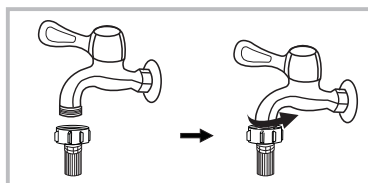
1. Берілген жаңа түтіктерді пайдаланыңыз; ескі шлангтарды қайта пайдалануға болмайды.
2. Сумен жабдықтау желісіндегі су қысымы $0,5\text{--}10\text{ кг/см}^2$ (50 кПа – 1000 кПа) аралығында екеніне көз жеткізіңіз (бұл бір минут ішінде толық ашылған шүмектен кемінде 8 литр су ағып кетуі керек дегенді білдіреді). Егер қысым көрсетілген мәннен жоғары болса, онда су қысымын төмендеткіш орнату керек.
3. Машинаны жаңа құбырларға қоспас бұрын (немесе су беру бірнеше сағат бойы үзілген болса), құбырлардағы жиналған кірді кетіру үшін жеткілікті суды төгіп тастаңыз.

Кәдімгі кранға қосылу

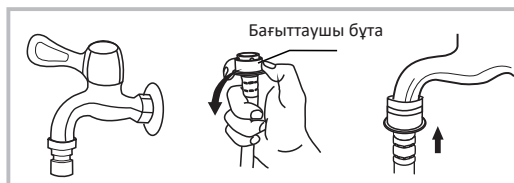


1. Қысқыш гайканы және төрт болтты босатыңыз.
2. Адаптерді кранға орнатыңыз және қысқыш гайканы және төрт болтты қатайтыңыз.
3. Бағыттауыш гильзаны басыңыз, кіріс түтікті жалғау негізіне салыңыз.
4. Қосылым аяқталды.

Бұрандалы кран қосылымы



Жіппен және су жіберетін түтікпен шүмек
Адаптерді шүмекке бекітіңіз.



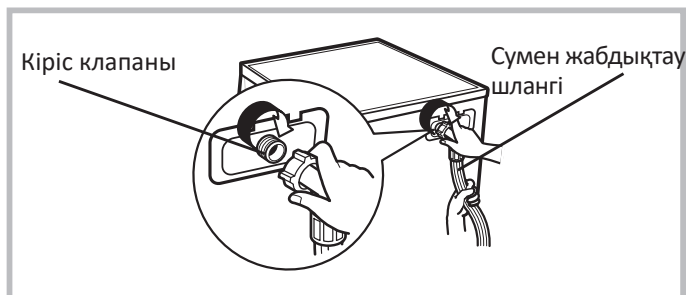
Кір жуғыш машинаға арналған арнайы шүмек
Су құятын түтікті қосыңыз.

Ескерту!

Әдетте, кір жуғыш машинаны қосу үшін стандартты жалпы мақсаттағы қранға қосылу қолайлы. Қранның стандарттыдан басқа параметрлері болса, қранды немесе су құятын түтікшені ауыстыру керек.

Құятын түтікті құрылғыға қосу

1. Шлангты кір жуғыш машинаның артқы жағындағы кіріс клапанына қосыңыз, гайканы сағат тілімен бұраңыз.
2. Түтіктің екінші ұшын қранға қосыңыз («Кіріс түтікшені қосу» бөлімінде сипатталғандай).
3. Су беру шүмегін толығымен ашу арқылы шланг қосылымының тығыздығын тексеріңіз.
4. Түтіктің майыспағанын немесе қысылып қалмағанын тексеріңіз.



Назар аударыңыз!

Су жіберетін шлангты ұзартпаңыз.
Су көзі кір жуғыш машинадан алыс болса, ұзағырақ шланг сатып алыңыз.

Ескерту

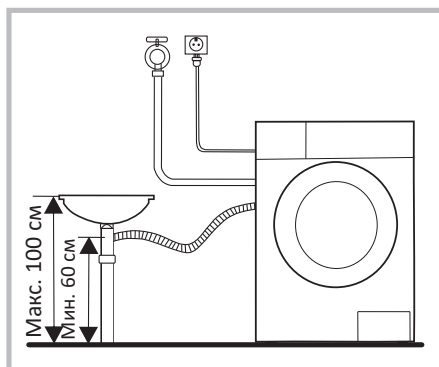
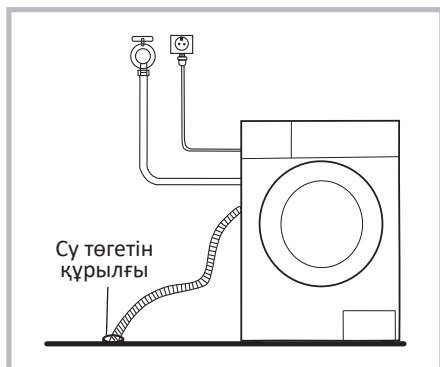
Егер кіретін суда көп мөлшерде қоспалар болса (құм, саз, тот және т.б.), суды тазарту үшін арнайы сүзгілерді пайдалану ұсынылады. Қатты ластанған суды пайдалану құрылғының ішкі бөліктерінің тез тозуына әкеледі, сонымен қатар жуу сапасына әсер етеді.
Сәйкес сүзгіні таңдау үшін мамандандырылған дүкендерге хабарласыңыз.

Су төгетін түтіктің қосылымы

Назар аударыңыз!

Құрылғыны дренажға қосу тек білікті маманмен жүзеге асырылуы керек.

- Суды тікелей кәрізге ағызу үшін машинаның ағызу шлангісі машинаға ағынды судың кері сорылуын болдырмау үшін ішкі диаметрі кемінде 40 мм кәріз құбырына көтергіштің (сифонның) тізесінен жоғары орнатылады. Су төгетін түтік сифонға тікелей саптамамен қосыла алады.
- Су төгетін түтік еден деңгейінен 600–1000 мм биіктікте орналастырылуы керек және оның ұшы суға батырылмауы керек.
- Су төгетін түтіктің ұзындығы қажетінен ұзағырақ болса, артық түтікті кір жуғыш машинаға итермеңіз. Бұл шудың жоғарылауына және кір жуғыш машинаның зақымдалуына әкелуі мүмкін.

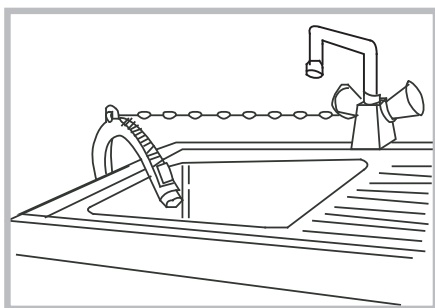


Ескерте

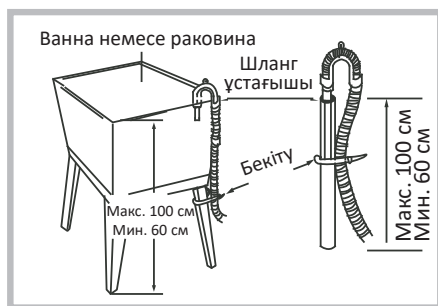
- Су төгетін түтікшені бүгуге немесе созуға болмайды.
- Ықтимал су ағып кетпес үшін су төгетін түтікті дұрыс жалғаңыз.

Түтікшені кронштейнмен бекіту

Су төгетін түтік кронштейні болса, оны төмендегі диаграммада көрсетілгендей жалғаңыз.



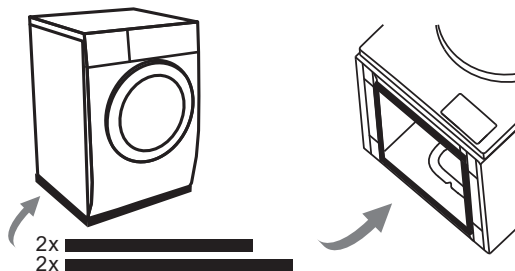
- Су төгетін түтікшені шынжырмен бекітіңіз.
- Шлангты сенімді бекіту ағып кетуді болдырмауға көмектеседі.



Су төгетін түтікті еденнен 100 см биіктікте орнатпаңыз.

Акустикалық поролон

Кір жуғыш машина тудыратын шуды азайтатын акустикалық көбік орнатқаныңызға көз жеткізіңіз.



1. Машина мен еден арасына жұмсақ материал қою арқылы машинаны еденге қойыңыз.
2. Құрылғының ұзын төменгі жиіктеріне 2 ұзын көбікті және қысқа жиіктерге 2 қысқа көбікті желімдеңіз.

Кір жуғыш машинаның жұмысы

Жылдам бастау

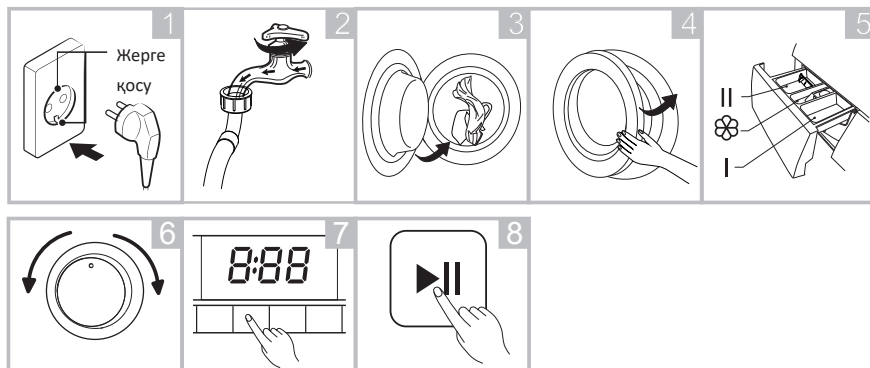
Назар аударыңыз!

- Жуу алдында құрылғының дұрыс орнатылғанына көз жеткізіңіз.
- Алғаш рет жуу алдында киімсіз және жуғыш затсыз бағдарламаны іске қосу арқылы машинаны тексеріңіз.
- Өнімнің функционалды бөліктерінде қалдық су болуы және/немесе жаңа кір жуғыш машинаның манжетінде дақтардың болуы мүмкін. Бұл құбылыстар өнімнің сапасын зауытта тұтастығын тексерумен байланысты.

Калибрлеу

Оңтайлы өнімділікке қол жеткізу үшін кір жуғыш машинаны пайдалануды бастамас бұрын калибрлеу ұсынылады. Бұл кір жуғыш машина жүктелетін кірді өлшеуге және ең үнемді жұмысқа қол жеткізу үшін су мен электр энергиясын тұтынуды реттеуге қабілетті. Калибрлеуді бастау үшін келесі қадамдарды орындаңыз:

1. Кір жуғыш машинаның бос екеніне көз жеткізіп, есікті жабыңыз.
2. Құрылғыны қуат көзіне қосыңыз.
3. Құрылғыны қосып, 10 секунд ішінде дисплейде «t19» көрсетілгенше «Кідірту» және «Температура» батырмаларын бір уақытта шамамен 3 секунд басыңыз.
4. Құрылғыны іске қосу үшін «Старт/Пауза» батырмасын басыңыз, дисплейде алдымен «---», содан кейін сандық мән (мысалы, «126») барабанның айналу жылдамдығын көрсетеді. Нөмір белгілі бір мәнге жеткенде (өзгеруді тоқтатады), бұл кір жуғыш машинаның сәтті калибрленгенін білдіреді.



1. Құрылғыны қуат көзіне қосыңыз.
2. Су түтіктерінің дұрыс жалғанғанын тексеріңіз. Су беру шүмегін ашыңыз.
3. Кірді салыңыз.
4. Есікті жап.
5. Науаға жуғыш зат пен жұмсартқышты қосып, оны жабыңыз.
6. Жуу бағдарламасын таңдаңыз.

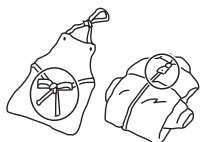
7. Қажет болса, қосымша мүмкіндіктерді таңдаңыз.
8. «Старт/Пауза» батырмасын басыңыз.
9. Жуу аяқталғаннан кейін дыбыстық сигнал естіледі, дисплейде «End» көрсетіледі.

Бастапқы тексеру және киімді жууға дайындық

Назар аударыңыз!

Бұл үлгі үшін жууға және айналдыруға арналған кірдің ең аз салмағы — 1 кг. Кір жуғыш машина жуу циклі кезінде кірдің айналдыру кезеңіне төтеп бере алмауы мүмкін жүктеме азырақ болса, ескеріңіз.

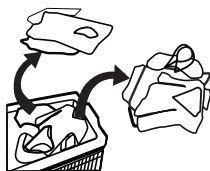
- Киімді бірінші рет жуған кезде олардың түсі өзгермейтініне көз жеткізіңіз. Киімнің түсі өзгергенін тексеру үшін сұйық жуғыш затқа малынған ақ сүлгіні пайдалануға болады.
- Шарфтарды және басқа төгілетін киімдерді, әсіресе басқа заттармен жуған кезде, жуу алдында бөлек шайыңыз.
- Жеңдердегі, жағалардағы және қалталардағы дақтарды тамаша әсер ету үшін машинада жуу алдында сұйық жуғыш затпен ақырын щеткамен сүртіңіз.
- Температураға сезімтал заттарды жапсырмаларда көрсетілгендей жуу керек. Әйтпесе, олардың түсі өзгеруі немесе өнім деформациялануы мүмкін.
- Ағартқыш сілтілі және киімді зақымдауы мүмкін, сондықтан оны мүмкіндігінше аз пайдаланыңыз.
- Ұнтақталған жуғыш заттар киімде дақтар мен иіс қалдыруы мүмкін, сондықтан киімді жуғаннан кейін жақсылап шаю керек.
- Жуғыш зат тым көп пайдаланылса немесе судың температурасы жеткіліксіз болса, жуғыш заттың қалдықтары шлангтарға немесе кір жуғыш машинаның құрамдас бөліктеріне кептеліп, киімге дақ қалдыруы мүмкін.
- Жуу алдында киімді өлшеп, ластану дәрежесін, судың кермектігін және жуғыш заттарды өндірушілердің ұсыныстарын бағалау қажет.
- Жуу кезінде талшықтардың белгілі бір түрінен (мақта, синтетика, жұмсақ бұйымдар және жүн) жасалған және белгілі бір түстерге, жуу температурасына, ластану дәрежесіне және түріне арналған өнімдерді жуу үшін арнайы әзірленген аз көбікті жуғыш заттарды немесе кір жуғыш ұнтақтарды пайдалану керек. материал. Жуғыш зат дұрыс пайдаланылмаса, жуғыш зат тартпасының үстінде шамадан тыс көбік пайда болуы мүмкін және құрылғы дұрыс жұмыс істемеуі мүмкін.
- Жуғыш және тазартқыш заттарды балалардың қолы жетпейтін құрғақ және қауіпсіз жерде сақтаңыз.
- Жуу алдында киім қалталарын мұқият тексеріңіз, өйткені зергерлік бұйымдар немесе сақиналар сияқты қатты заттар кір жуғыш машинаны зақымдауы мүмкін.
- Кейбір киімдер кір жуғыш машинаны зақымдауы мүмкін. Зипперлер мықтап бекітіліп, түймелер немесе ілгектер ішінен сыртқа бекітілуі керек. Бос таңғыштар немесе таспалар бір-біріне байланған болуы керек.



- Барабанда жуу кезінде киімнің болат элементтері бұйымды жыртып, кір жуғыш машинаға зақым келтірмеуі үшін жастық қаптамасына сыдырма немесе түйме жабылған бюстгалтерлерді қою ұсынылады.



- Киімді жуу алдында киім өндіруші тиісті жапсырмаларда, этикеткаларда және т.б. көрсетілген келесі сипаттамаларға сәйкес өнімдердің жіктелуіне назар аударыңыз:



- Өндіріс материалы: мақта, аралас талшық, синтетикалық мата, жібек, жүн.
- Түс: ақ және түрлі-түсті заттарды, әсіресе қанық түстерді ажыратыңыз.
- Өлшемі: Жуу тиімділігін арттыру үшін әртүрлі өлшемдегі заттарды бірге жууға болады.
- Сезімталдығы: жұмсақ заттарды бөлек жуу керек. Табиғи жүн мен жібектен жасалған жаңа заттар, соның ішінде перделер үшін жұмсақ жуу циклін таңдау керек.
- Барлық жаңа түсті заттарды бөлек жуу керек.
- Кір жуғыш машинаға қоймас бұрын заттарды сұрыптау керек. Егер перделерде ілгектер болса, оларды жуу алдында алып тастау керек.



- Ерекше нәзік жууды қажет ететін тоқыма бұйымдарын, мысалы, шілтерлі жиектерді, ұсақ заттарды (қалың шұлықтар, орамалдар, галстүктар және т.б.) арнайы торлы кір жууға арналған сөмкелерге салу керек.
- Үлкен өлшемді және салмақты жалғыз заттарды жуу кезінде (мысалы, ванна сүлгілері, джинсы шалбарлар, курткалар және т.б.) ауырлық центрінің ығысуы мүмкін, нәтижесінде күшті теңгерімсіздік нәтижесінде дабыл беріледі. машинаның. Сондықтан бірлескен жууға, соның ішінде біркелкі айналдыруға арналған бір немесе бірнеше ұқсас заттарды қосу ұсынылады.

- Жуар алдында киімнен шаңды, кірді және үй жануарларының шаштарын кетіріңіз.
- Максималды жуу тиімділігіне қол жеткізу үшін қолмен жуу алдында ақ шұлықтар, жағалар және манжеттер сияқты оңай ластанған және түсі өзгерген киімдерді шайыңыз.
- Арнайы кір жуу ұнтағын немесе сұйық жуғыш заттарды ғана пайдаланыңыз. Сабын қолданған кезде сабын қалдықтары киімнің тігістеріне бітеліп қалуы мүмкін.
- Жүктелген киімнің салмағы машинаның сипаттамаларына сәйкес келетініне көз жеткізіңіз, машинаны шамадан тыс жүктемеңіз, бұл жуу тиімділігіне кері әсер етуі мүмкін.

Киім машинада жууға жарамайды

- Галстуктар, жилет және т.б. машинада жуған кезде жиырылуы мүмкін.
- Машинамен жуу арқылы деформациялануы мүмкін қатпарлары мен бедері бар киім.
- Толығымен немесе ішінара үлбірден жасалған киім.
- Әшекейлері бар киімдер.
- Өндірушінің жуу шарттарына қатысты нұсқауларына сәйкес келмейтін өнімдерді жуудан аулақ болыңыз.
- Бензинмен, керосинмен, дизельдік отынмен, бояумен, еріткішпен немесе спиртпен боялған киімді ешқашан жууға болмайды.
- Кір жуғыш машинада су өткізбейтін заттарды жууға болмайды. Әйтпесе, шаю және кептіру кезінде машина толып кетуі және су шашырауы немесе шамадан тыс діріл болуы мүмкін, бұл заттарды зақымдауы мүмкін (шаңғы костюмдері, пальтолар, қолшатырлар, көлік жамылғылары, шатырлар, ұйықтайтын қаптар және т.б.). Суды төгу кезінде су өткізбейтін өнімдерде жиналған суды толығымен төгуге болмайды және бір жерде жиналады, бұл кір жуғыш машинаның өте теңгерімсіздігіне және дірілдеуіне немесе қозғалуына әкеледі.

Балалардың заттарын жуу

Балаларға арналған заттарды (балалар киімі мен сүлгілері), соның ішінде жаялықтарды бөлек жуу керек. Ересектерге арналған киіммен бірге жуған кезде оларға балаларға зиянды микроорганизмдер түсуі мүмкін. Жуғыш зат қалдықтарын мұқият шаюды және тазалауды қамтамасыз ету үшін балалар киімін шаю уақытын ұзарту керек.

Оңай түтіліп кетуі мүмкін заттар

Оңай түтіліп кететін заттарды (мысалы, жүн) жуу алдында сыртқа айналдыру керек. Мұндай заттарды бөлек жуған дұрыс, өйткені олар басқа нәрселерді бұзып, өзін нашарлатуы мүмкін. Дәл сол себепті қара және түсті мақтадан жасалған бұйымдарды бөлек жуған дұрыс.

Батырмалардың сипаттамасы

Айналмалы бағдарлама таңдағышы

Сәйкес жуу бағдарламасын таңдау үшін пайдаланылады.
Құрылғыны өшіру үшін тұтқаны «Выкл.» (Өшіру) күйіне бұраңыз.

«Отжим» (Айналдыру) батырмасы

Сәйкес айналдыру жылдамдығын таңдау үшін осы батырманы басыңыз:

- WM-F610DMA/WBSI және WM-F610DMA/BBSI:
0 — 400 — 600 — 800 — 1000 айн/мин;
- WM-F712DMA/WBSI және WM-F712DMA/BBSI:
0 — 400 — 600 — 800 — 1000 — 1200 айн/мин.

«Кешіктіру» (Отсрочка) батырмасы

Жуу кідіріс уақытын (0–24 сағат) таңдау үшін осы батырманы басыңыз.

«Старт/Пауза» батырмасы

- Бағдарламаны таңдап, жуу процесін бастау үшін батырманы басыңыз.
- Жуу бағдарламасы кезінде процесті кідірту үшін батырманы басыңыз.
- Кірді қайта салу үшін 3 секунд ұстап тұрыңыз.

«Температура» батырмасы

Оңтайлы су температурасын таңдау үшін осы батырманы басыңыз (суық, 20 °C, 40 °C, 60 °C, 90 °C).

«Функция» батырмасы

Қосымша жуу функцияларын таңдау үшін осы батырманы басыңыз.

«Очистка барабана» (Барабан тазалау) батырмасы

Функция барабан мен құбырларды тазалау үшін пайдаланылады.

Опциялар

Кешіктіріп бастау

Жұмыстың басталуын белгілі бір уақытқа (0-ден 24 сағатқа дейін) кейінге қалдыруға болады. Кешіктіруді қосу үшін:

1. Бағдарламаны таңдаңыз.
2. Қажетті уақытты орнату үшін «Отсрочка» батырмасын басыңыз.
3. Бағдарламаны бастау үшін «Старт/Пауза» батырмасын басыңыз.
4. Кідіртуден бас тарту үшін, жуу бағдарламасы басталар алдында дисплейде «0 h» пайда болғанша «Отсрочка» батырмасын басыңыз. Бағдарлама әлдеқашан жұмыс істеп тұрса, бағдарламаны қалпына келтіру үшін құрылғыны өшіріңіз.

Ескертпе

Кір жуғыш машинаның жұмысы кезінде электр қуаты өшіп қалса, құрылғы таңдалған бағдарламаны есте сақтайды. Қуат қалпына келтірілгеннен кейін бағдарлама жалғасады.

Балаларды қорғау

1. Балалардан қорғауды қосу үшін «Температура» және «Функция» батырмаларын дыбыстық сигнал шыққанша 3 секунд басып тұрыңыз. Дисплейде сәйкес индикатор пайда болады.
2. Құлыпты ашу үшін «Температура» және «Функция» батырмаларын 3 секунд басып тұрыңыз.

Ескертпе

- Балалардан қорғау функциясы іске қосылғаннан кейін балалардан қорғау индикаторы жанады, дисплейде кезекпен «CL» және қалған жуу уақыты көрсетіледі. Кез келген батырма басылғанда, құлыптау индикаторы 3 секунд бойы жыпылықтайды. Жуу бағдарламасының соңында «CL» және «END» индикаторлары кезектесіп 10 секунд жыпылықтайды, содан кейін құлыптау индикаторы 3 секунд бойы жыпылықтайды.
- Қосылған функция «Температура» және «Функция» батырмаларының тіркесімін қоспағанда, барлық батырмалардың жұмысын блоқтайды.
- Бағдарламаны таңдап, жууды бастамас бұрын құлыпты алып тастаңыз.

Сигналдың дыбысын өшіру

1. Дыбыстық сигналды өшіру үшін бағдарламаны таңдап, «Отжим» батырмасын 3 секунд басып тұрыңыз. Құрылғыны өзіңіз қоспайынша дыбыстық сигнал шықпайды.
2. Дыбыстық сигналды қосу үшін «Отжим» батырмасын 3 секунд басып тұрыңыз.

Зығырды қосымша жүктеу

Бұл әрекетті жуу процесінде орындауға болады.

1. «Старт/Пауза» батырмасын 3 секунд басып тұрыңыз.
2. Жуу процесі тоқтағанша және есік құлпы ашылғанша күтіңіз.
3. Кір жуғыш машинаның есігін ашып, кірді салыңыз.
4. Есікті жауып, «Старт/Пауза» батырмасын басыңыз.

Ескертпе

Барабанда су көп болған кезде кірді қоспаңыз.

Алдын ала жуу

Алдын ала жуу функциясы негізгі жууға дейін қосымша жууды орындауға мүмкіндік береді. Бұл функцияны қатты ластанған заттарды жуу үшін пайдалану ұсынылады.

Бұл функцияны пайдаланған кезде (I) бөлікке жуғыш затты қосу керек.

Қосымша шаю

Кірден қалған жуғыш затты жақсырақ жууға мүмкіндік береді.

Барабан тазалау

25 жуу циклынан кейін барабанды тазалауды еске салу үшін барабанды тазалау индикаторы жыпылықтайды.

- Тазалауды бастау үшін «Очистка барабана» батырмасын басыңыз.
- Еске салғышты қайта қосу үшін «Очистка барабана» батырмасын 3 секунд басып тұрыңыз.
- Тазалау аяқталған кезде индикатор өшеді және құрылғы келесі 25 жуу циклін кері санай бастайды.

Жуу режимін таңдау

Қажетті жуу циклдары жууға жататын заттардың түріне, мөлшеріне және ластану дәрежесіне, сондай-ақ төмендегі кестеде көрсетілген жуу температурасына сәйкес таңдалады:

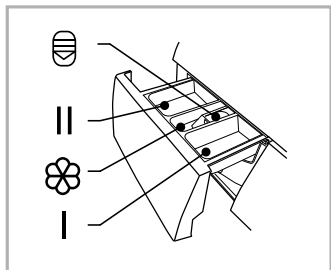
60 °C	Зығыр, мақта немесе синтетикадан жасалған орташа немесе қатты ластанған заттар.
40 °C, 30 °C, 20 °C, суық су	Аздап ластанған, өрнегі жоқ ақ заттар, зығыр. Синтетикадан немесе жүннен жасалған қалыпты жууды қажет ететін заттар.

1. Матаның түріне сәйкес режимді таңдау үшін дискіні бұраңыз.
2. Қажет болса, қосымша мүмкіндіктерді таңдаңыз.
3. Барабанның айналу жылдамдығын таңдаңыз. Жылдамдық неғұрлым жоғары болса, айналдыру соғұрлым жақсы болады, бірақ машина шығаратын шу соғұрлым жоғары болады. Барабан жылдамдығы жоғарыласа, нәзік маталардың құрылымы өзгеріп, кір жұғыш машинаның қызмет ету мерзімі қысқаруы мүмкін.

Назар аударыңыз!

Сезімтал маталар үшін төмен барабан жылдамдығын таңдаңыз.

Жуғыш заттарды салу



1. «III» батырмасын басу арқылы науаны шығарыңыз.
2. Алдын ала жуу бөлігін I жуғыш затпен толтырыңыз (қажет болса).
3. II бөлімді жуғыш затпен толтырыңыз.
4. Қажет болса, мата жұмсартқышты бөлікке қосыңыз IV.

Ескертпе

- Қалың жуғыш затты пайдаланған кезде оны науаға қоспас бұрын оны сумен сұйылтқан жөн.
- Ең аз суды және энергияны тұтынумен ең жақсы жуу өнімділігі үшін әрбір жуу температурасы үшін жуғыш заттың дұрыс түрін таңдаңыз.

Жұмыс режимдерінің сипаттамасы

Хлопок (Мақта)

Мақта мен зығырдан жасалған тозуға төзімді және ыстыққа төзімді заттарды жуу.

Синтетика

Жейде, пальто сияқты синтетикалық заттарды жуу. Трикотаж маталарды жуған кезде шамадан тыс көбіктенбеу үшін жуғыш заттың мөлшерін азайтыңыз.

Детские вещи (Балалар заты)

Бұл бағдарлама балалардың киімдерін жууға арналған.

Быстрая (Жылдам) 45'

Аздап ластанған заттарды жылдам жуу.

Смешанные ткани (Аралас маталар)

Бағдарлама әртүрлі маталардан жасалған киімдерді жуу үшін қолданылады.

Джинсы

Деним бұйымдарын жуу.

20 °C

Төмен температурада заттарды жуу. Бұл бағдарлама үшін әдепкі су температурасы 20 °C болып табылады.

Экспресс 15'

Аздап ластанған заттарды жылдам жуу.

Шерсть (Жүн)

Бұл бағдарламаны жүн маталар үшін пайдаланыңыз. Су температурасын жапсырмада көрсетілгендей таңдаңыз.

Отжим (Айналдыру)

Таңдалған жылдамдықта айналдыруға арналған бөлек бағдарлама.

Полоскание + отжим (Шаю + сығу)

Қосымша шаюға және сығуға арналған бағдарлама.

Спортивные вещи (Спорттық заттар)

Бұл бағдарламаны спорттық киімді жуу үшін пайдаланыңыз.

Постельное белье (Төсек-орын тысы)

Бағдарлама төсек жаймаларын жууға арналған.

Стирка с паром (Бүмен жуу)

Бүмен пісіру бактериялар мен микробтарды тиімді жояды, жағымсыз иістердің пайда болуына жол бермейді.

ЭКО 40–60


Киімді шамамен 40 °C – 60 °C температурада жууға жарамды..

Очистка барабана (Барабан тазалау)

Бағдарлама барабан мен құбырларды тазалауға арналған. Стерилизация үшін 90 °C дейін қыздыру қолданылады, осылайша киімді кейіннен жуу тиімдірек болады. Бағдарлама кірді салуға рұқсат бермейді! Бактерияға қарсы агенттерді (ағартқыш) пайдалану ұсынылады.

Кір жуатын үстел


WM-F610DMA/WBSI және WM-F610DMA/BBSI

Параметр Бағдарлама	Жүктелуде (кг) 6.0	Жұғыш зат			Әдепкі бойынша сьгулар (айн/мин)	Әдепкі температура (°C)	Әдепкі уақыт (сағ)
		I	II				
Стирка с паром	3.0	○	●	○	1000	40	1:26
Хлопок	6.0	○	●	○	1000	40	1:28
Синтетика	3.0	○	●	○	1000	40	1:25
Смешанные ткани	6.0	○	●	○	1000	40	0:58
Джинсы	6.0	○	●	○	800	40	1:40
ЭКО	6.0	-	●	○	1000	20	0:59
20 °C	3.0	-	●	○	1000	20	1:01
Отжим	6.0	-	-	-	1000	-	0:12
Полоскание+отжим	6.0	-	-	○	1000	-	0:20
Постельное белье	3.0	○	●	○	1000	40	1:48
Детские вещи	6.0	○	●	○	1000	60	2:01
Шерсть	2.0	-	●	○	600	40	1:07
Спортивные вещи	6.0	○	●	○	800	20	0:47
Быстрая 45'	2.0	-	●	○	800	20	0:45
Экспресс 15'	2.0	-	●	○	800	Суық	0:15

● Міндетті түрде

○ Қосымша

WM-F712DMA/WBSI және WM-F712DMA/BBSI

Параметр Бағдарлама	Жүктелуде (кг) 7.0	Жуғыш зат			Әдепкі бойынша сығулар саны (айн/мин)	Әдепкі температура (°C)	Әдепкі уақыт (сағ)
		I	II				
Стирка с паром	3.5	○	●	○	1000	40	1:26
Хлопок	7.0	○	●	○	1000	40	1:28
Синтетика	3.5	○	●	○	1000	40	1:25
Смешанные ткани	7.0	○	●	○	1000	40	0:58
Джинсы	7.0	○	●	○	800	40	1:40
ЭКО	7.0	-	●	○	1000	20	0:59
20 °C	3.5	-	●	○	1000	20	1:01
Отжим	7.0	-	-	-	1000	-	0:12
Полоскание+отжим	7.0	-	-	○	1000	-	0:20
Постельное белье	3.5	○	●	○	1000	40	1:48
Детские вещи	7.0	○	●	○	1000	60	2:01
Шерсть	2.0	-	●	○	600	40	1:07
Спортивные вещи	7.0	○	●	○	800	20	0:47
Быстрая 45'	2.0	-	●	○	800	20	0:45
Экспресс 15'	2.0	-	●	○	800	Суық	0:15

● Міндетті түрде

○ Қосымша

Осы кестеде келтірілген параметрлерді сілтеме ретінде пайдалануға болатынын ескеріңіз. Деректер әртүрлі факторлардың әсерінен нақты деректерден өзгеше болуы мүмкін.

Техникалық қызмет көрсету

Назар аударыңыз!

- Қызмет көрсету алдында қуат сымын розеткадан суырыңыз немесе қуатты өшіріп, сумен жабдықтауды өшіріңіз.
- Кір жуғыш машинаның зақымдалуын және улы және/немесе жарылғыш газдардың шығуын болдырмау үшін еріткіштерді қолдануға болмайды.
- Кір жуғыш машинаны жуу үшін суды пайдаланбаңыз.
- Кір жуғыш машинаны тазалаған кезде құрамында хлороксиленол (PCMX) антисептикаі бар тазалағыштарды пайдаланбаңыз.

Кір жуғыш машинаның корпусын тазалау және күту

Кір жуғыш машинаға дұрыс күтім жасау оның қызмет ету мерзімін ұзартуы мүмкін. Қажет болса, бетті сұйылтылған, абразивті емес, бейтарап тазартқыштармен тазалау керек. Су төгілген кезде төгілген суды дереу сорып алу үшін дымқыл шүберекті пайдаланыңыз. Корпусты тазалау кезінде өткір заттарды пайдаланбаңыз.

Ескертпе

Құмырсқа қышқылын және оның ерітінділерін немесе аналогтарын қолдануға тыйым салынады.

Барабанның ішін тазалау

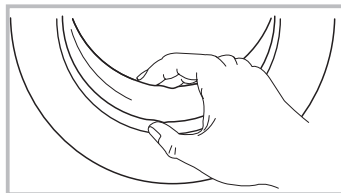
Барабанның ішкі бетіндегі металл заттар (мысалы, жуу кезінде киім) қалдырған тотты хлорсыз тазартқыш құралдармен дереу кетіру керек. Металл щеткаларды қолданбаңыз.

Ескертпе

Тазалау кезінде барабанда заттарды қалдырмаңыз.

Шыны мен есік тығыздағышын тазалау

1. Әйнекті сүртіп, түк пен дақтарды кетіру үшін әр жуудан кейін тығыздаңыз.
2. Әрбір жуудан кейін есік тығыздағышынан тиындарды, түймелерді және басқа ұсақ заттарды алып тастаңыз.



Сорғы сүзгісін тазалау

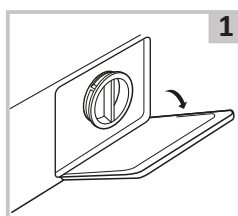
Назар аударыңыз!

- Сорғы сүзгісін тазалау алдында құрылғыны желіден ажыратып, су беру шүмегін жабыңыз.
- Құрылғы жұмыс істеп тұрған кезде сорғының ішінде ыстық су болуы мүмкін.
- Шаю циклі кезінде тығындарды ешқашан шешпеңіз. Құрылғының жұмысын аяқтағанына көз жеткізіңіз және судың суығанын күтіңіз.

Су төгетін сорғы сүзгісі жуылатын заттардың ішінен мата қалдықтары мен ұсақ бөгде заттарды сүзе алады.

Кір жуғыш машинаның қалыпты жұмысын қамтамасыз ету үшін сүзгіні 3 ай сайын тазалаңыз.

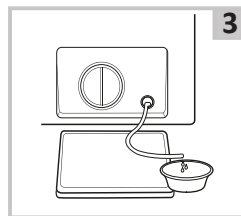
Машина суды ағызбайды және/немесе айналдырмаса, сорғыны тексеру керек; сондай-ақ кір жуғыш машина сорғыны бітеп тастайтын бөгде заттардың салдарынан суды төгу кезінде әдеттен тыс шуыл шықса.



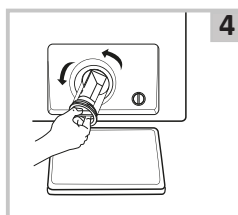
Сүзгі қақпағын алыңыз.



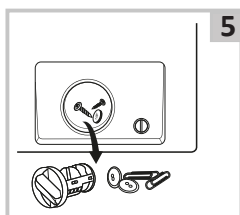
Апаттық су төгетін түтіктің штепсельін 90° бұрап, шлангты суырып алыңыз. Штепсельді алып тастаңыз.



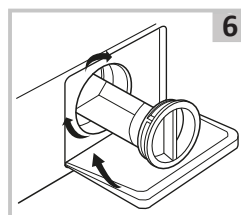
Барлық суды түтік арқылы төгіп тастаңыз, содан кейін оны орнына қайтарыңыз.



Сүзгіні сағат тіліне қарсы бұрап бұрап алыңыз.



Сүзгіні бөгде заттардан тазалаңыз.



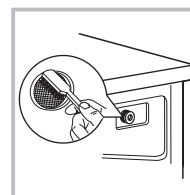
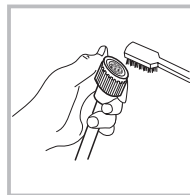
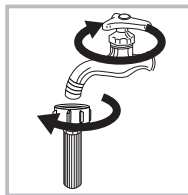
Сүзгіні орнына салып, қақпақты жабыңыз.

Назар аударыңыз!

Тазалап болғаннан кейін апаттық су төгетін түтіктің орнында екеніне және барлық тығындардың саңылауларға тығыз орналасқанына көз жеткізіңіз.

Сүзгіні кір жуғыш машинада жуу

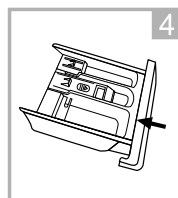
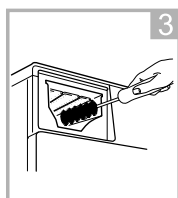
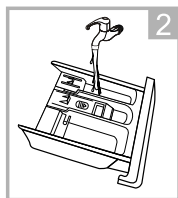
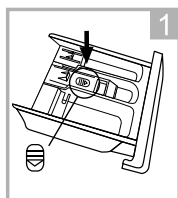
1. Кранды жауып, су құбырын краннан ажыратыңыз.
2. Су құятын түтіктегі сүзгіні тазалаңыз.
3. Кір жуғыш машинадан су жіберетін шлангты ажыратыңыз. Сүзгіні ұзын қысқышпен алыңыз.
4. Кір жуғыш машинадағы сүзгіні тазалаңыз.
5. Сүзгіні ауыстырып, су жіберетін түтікшені қайта қосыңыз.
6. Кір жуғыш машинаның қалыпты жұмысын қамтамасыз ету үшін сүзгіні 3 ай сайын тазалаңыз.



Ескертпе

- Алдымен кран сүзгісін, содан кейін сүзгіні кір жуғыш машинада жуыңыз.
- Электр тоғының соғуын болдырмау үшін жуу алдында қуат сымын ажыратыңыз.

Жуғыш зат тартпасын және оның бөліктерін тазалау



1. Батырманы басып, науаны алыңыз.
2. Науаны сүмен шайыңыз.
3. Бөлменің ішін ескі тіс щеткасымен тазалаңыз.
4. Науаны орнына салып, оны бастапқы орнына қайтарыңыз.

Ескертпе

- Тазалау үшін спиртті, еріткіштерді немесе химиялық заттарды қолданбаңыз.
- Жуғыш зат жәшігін 3 ай сайын тазалау ұсынылады.

Ықтимал проблемалар және олардың шешімі

Проблема	Ықтимал себеп	Мүмкін шешім
Құрылғыға су кірмейді.	Су шүмегі ашық емес.	Су қабылдау клапанын ашыңыз.
	Сумен қамтамасыз етілмейді.	Сумен жабдықтау жүйесінде су бар-жоғын тексеріңіз.
	Сүзгі бітеліп қалған.	Сүзгіні тазалаңыз.
Есік ашылмайды.	Машинаның орнатылған қорғаныс жүйесі жұмыс істейді.	Қуат көзін ажыратыңыз.
	Жуу бағдарламасы әлі аяқталған жоқ.	Бағдарлама циклінің аяқталуын күтіңіз.
Қатты шу. Күшті діріл.	Тасымалдау болттары босатылмаған.	Тасымалдау болттарын босатыңыз.
	Барабанда бөгде заттар бар (тиындар, шаш қыстырғыштар).	Машинаны іске қоспас бұрын, кірде бөгде заттардың бар-жоғын мұқият тексеріңіз.
Жаңа кір жуғыш машинаға су құйыңыз.	Жаңа кір жуғыш машинада судың немесе одан дақтардың қалдық болуы қолайлы. Бұл зауытта кір жуғыш машинаның тұтастығына жүргізілген сынақтар туралы куәландырады.	
Біртүрлі иіс бар.	Рецеңкенің шамалы иісі болуы мүмкін құрылғының кейбір элементтері осы материал арқылы жасалған.	
Жуу циклі кезінде су машинаға түседі.	Жуу кезінде су деңгейі төмендесе, машина оны автоматты түрде толтырады.	
Цикл кезінде судың ағуы орын алады.	Жоғары көбік беретін ұнтақ пайдаланылды.	
Тым көп көбік.	<ul style="list-style-type: none"> • Науаға шамадан тыс ұнтақ қосылды. • Қол жууға арналған ұнтақ. 	
Циклдың соңына дейінгі уақыт үнемі өзгеріп отырады.	Кір жуу кезінде жиналады, машина жақсы жуу үшін цикл уақытын реттеп жатыр.	
Кір жуғыш машина қосылмайды.	<ul style="list-style-type: none"> • Есіктің тығыз жабылғанын тексеріңіз. • Қуат сымының ашасы дұрыс салынғанын тексеріңіз. • Су беру шүмегі ашық екенін тексеріңіз. • «Старт/Пауза» батырмасы басылғанын тексеріңіз. 	

Проблема	Ықтимал себеп	Мүмкін шешім
Кір жуғыш машина киімді айналдыра алмайды.	Бұл үлгі үшін жууға және айналдыруға арналған ең аз жүктеме — 1 кг. Жүк азырақ болса, бағдарламаның «Отжим» кезеңінде кір жуғыш машина киімді айналдырмауы мүмкін.	
Құрылғы өте аз мөлшерде сумен жұмыс істейді.	Кірдің берілген мөлшерімен таңдалған режимде жұмыс істеу үшін машина судың аз мөлшерін пайдаланады.	
Электр қуаты үзілгеннен кейін құрылғы қайта қосылмайды.	Электр қуатының асқынуы немесе электр қуатының үзілуі жағдайында кір жуғыш машина автоматты түрде өшеді. Құрылғыны қайта іске қосу үшін қуат түймесін басып, бағдарламаны қалпына келтіріңіз.	

Қате кодтары

Қате коды	Себеп	Шешім
E30	Кір жуғыш машинаның есігі дұрыс жабылмаған.	<ul style="list-style-type: none"> Кір жуғыш машинаның есігін жабыңыз. Киімнің кір жуғыш машинаның есігінде тұрып қалғанын тексеріңіз.
E10	Жуу кезінде судың баяу жинағы.	<ul style="list-style-type: none"> Сумен жабдықтау жүйесіндегі қысымды тексеріңіз. Крандағы және кір жуғыш машинадағы сүзгілерде кірдің бар-жоғын тексеріңіз. Су құятын түтікте бүгілу/зақым бар-жоғын тексеріңіз.
E21	Жуу ағызу мәселесі.	Шығару шлангінің бүгілуі/зақымдануы/бітелуі бар-жоғын тексеріңіз.
E12	Судың толып кетуі.	Құрылғыңызды қайта іске қосыңыз.
EXX	Басқа.	<ul style="list-style-type: none"> Жуу циклын қайта бастаңыз. Өкілетті қызмет көрсету орталығына хабарласыңыз.

Назар аударыңыз!

Жуу циклын қайта іске қосқаннан кейін мәселе шешілмесе, құрылғыны розеткадан ажыратыңыз, суды төгіңіз және уәкілетті қызмет көрсету орталығына хабарласыңыз.

Техникалық сипаттамалары

Үлгісі	WM-F610DMA/WBSI WM-F610DMA/BBSI	WM-F712DMA/WBSI WM-F712DMA/BBSI
Электр тогының соғуынан қорғау класы	I	I
Желілік кернеу	220–240 В	220–240 В
Жиілік	50 Гц	50 Гц
Қуатты тұтыну	2000 Вт	2000 Вт
Номиналды ток	10 А	10 А
Кірдің максималды салмағы	6 кг	7 кг
Максималды айналдыру жылдамдығы	1000 айн/мин	1200 айн/мин
Энергия тиімділігі класы	A+++	A+++
Айналдыру тиімділігі класы	C	C
Бір циклдегі қуат тұтынуы	0,66 кВт·сағ	0,67 кВт·сағ
Жылына энергия тұтынуы	137 кВт·сағ	139 кВт·сағ
Бір циклдегі суды тұтынуы	42 л	45 л
Жалпы жылдық су тұтынуы	9240 л	9900 л
Барабан көлемі	39,5 л	45 л
Жуу кезіндегі шу деңгейі	59 дБ	59 дБ
Айналдыру кезіндегі шу деңгейі	79 дБ	79 дБ
Су қысымы	0,05–1 МПа	0,05–1 МПа
Су өткізбейтін класс	IPX4	IPX4
Қуат сымның қондырма түрі	Y	Y
Таза салмағы	52 кг	55 кг
Өлшемдері (ЕхҰхБ)	595 × 400 × 850 мм	595 × 400 × 850 мм
Сауда белгісі	DEXP	DEXP

Энергия тиімділігі туралы ақпарат

Энергетическая эффективность стиральной машины
Кір жуыш машинаның энергия тиімділігі

Производитель
Өндіруші
Модель
Үлгісі

DEXP
WM-F610DMA/WBSI

A+++

СРЕДНЕВЗВЕШЕННОЕ КОЛИЧЕСТВО ПОТРЕБЛЯЕМОЙ ЭНЕРГИИ
ТУТЫНЫЛАТЫН ЭНЕРГИЯНЫҢ ОРТАША ӨЛШЕМДІ КӨЛЕМІ

137
КВТ·Ч/ГОД
КВТ·С/СФ/ЖЫЛ

9240
Л/ГОД
Л/ЖЫЛ

6,0
КГ

59ΔБА

79ΔБА

Энергетическая эффективность стиральной машины
Кір жуыш машинаның энергия тиімділігі

Производитель
Өндіруші
Модель
Үлгісі

DEXP
WM-F610DMA/BBSI

A+++

СРЕДНЕВЗВЕШЕННОЕ КОЛИЧЕСТВО ПОТРЕБЛЯЕМОЙ ЭНЕРГИИ
ТУТЫНЫЛАТЫН ЭНЕРГИЯНЫҢ ОРТАША ӨЛШЕМДІ КӨЛЕМІ

137
КВТ·Ч/ГОД
КВТ·С/СФ/ЖЫЛ

9240
Л/ГОД
Л/ЖЫЛ

6,0
КГ

59ΔБА

79ΔБА

Энергетическая эффективность стиральной машины
Кір жуыш машинаның энергия тиімділігі

Производитель
Өндіруші
Модель
Үлгісі

DEXP
WM-F712DMA/WBSI

A+++

СРЕДНЕВЗВЕШЕННОЕ КОЛИЧЕСТВО ПОТРЕБЛЯЕМОЙ ЭНЕРГИИ
ТУТЫНЫЛАТЫН ЭНЕРГИЯНЫҢ ОРТАША ӨЛШЕМДІ КӨЛЕМІ

139
КВТ·Ч/ГОД
КВТ·С/СФ/ЖЫЛ

9900
Л/ГОД
Л/ЖЫЛ

7,0
КГ

59ΔБА

79ΔБА

Энергетическая эффективность стиральной машины
Кір жуыш машинаның энергия тиімділігі

Производитель
Өндіруші
Модель
Үлгісі

DEXP
WM-F712DMA/BBSI

A+++

СРЕДНЕВЗВЕШЕННОЕ КОЛИЧЕСТВО ПОТРЕБЛЯЕМОЙ ЭНЕРГИИ
ТУТЫНЫЛАТЫН ЭНЕРГИЯНЫҢ ОРТАША ӨЛШЕМДІ КӨЛЕМІ

139
КВТ·Ч/ГОД
КВТ·С/СФ/ЖЫЛ

9900
Л/ГОД
Л/ЖЫЛ

7,0
КГ

59ΔБА

79ΔБА

Монтаждау, сақтау, тасымалдау (тасу), өткізу және кәдеге жарату ережелері мен шарттары

- Құрылғыны орнату ережелері мен шарттары осы пайдалану бойынша нұсқаулықтың «Орнату» бөлімінде сипатталған.
- Құрылғыны қаптамада, өндірушінің және тұтынушының жылытылатын үй-жайларында ауаның 5 және 40 °С аралығындағы температурада және ауаның 80%-дан аспайтын салыстырмалы ылғалдылығында сақтау керек. Үй-жайда жемірілуді тудыратын жегі қоспалар (қышқылдардың, сілтілердің бұлары) болмауы тиіс.
- Құрылғының дұрыс тасымалдануын қамтамасыз ету үшін келесі талаптарды орындау қажет:
 - құрылғыдан барлық ішкі керек-жарақтарды, егер бар болса, алып тастаңыз және оларды бөлек ораңыз;
 - оның өнімділігі мен сыртқы түрін сақтау үшін құрылғының дұрыс оралғанына көз жеткізіңіз (үлкен өлшемді жабдықты полиэтиленмен немесе маңызды жерлерде гофр картон төсемімен көпіршікті орамамен орау керек);
 - құрылғыны көліктің айналасында қозғалмауы үшін белдіктермен мықтап бекітіңіз;
 - сыртқы ортаның әсерін толығымен жою үшін тек ішкі көлікті пайдаланыңыз;
 - өңдеу кезінде қаптаманың аса сақтықпен өңделуін қамтамасыз етіңіз.
- Құрылғы ұқыпты өңдеуді талап етеді, оны шаң, кір, соққы, ылғал, от және т.б. әсерінен қорғаңыз.
- Құрылғыны сату жергілікті заңнамасына сәйкес жүргізілуі керек.
- Бұйымның қызмет ету мерзімі аяқталғаннан кейін оны қарапайым тұрмыстық қоқыспен бірге тастауға болмайды. Оның орнына, ол федералды немесе жергілікті заңнамаға сәйкес қайта өңдеу және қайта өңдеу үшін электрлік және электронды жабдықты тиісті қабылдау бекетіне қайта өңдеуге жіберіледі. Осы бұйымды дұрыс жоюды қамтамасыз ете отырып, сіз табиғи ресурстарды үнемдеуге және қоршаған ортаға және адамдардың денсаулығына зиян келтірмеуге көмектесесіз. Бұл бұйымды қабылдау және жою бекеттері туралы қосымша ақпаратты жергілікті муниципалды органдардан немесе тұрмыстық қалдықтарды шығаратын кәсіпорыннан алуға болады.
- Құрылғының ақаулығы анықталған жағдайда, тез арада авторландырылған сервистік орталыққа хабарласу немесе құрылғыны кәдеге жарату керек.

Қосымша ақпарат

Өндіруші: Уси Литтл Сун Электрик Ко., Лтд.

18, Чанцзян оңтүстік тас жолы, даму және жоғары технологиялар ұлттық аймағы, Синьу ауд., Уси қ., Цзянсу пров., Қытай.
Қытайда жасалған.

Импортер / юр. лицо, принимающее претензии в Казахстане: ТОО «ДНС КАЗАХСТАН», г. Астана, р-н Сарыарқа, пр-т Сарыарқа, зд. 12, Республика Казахстан.

Импорттаушы / Қазақстанда шағымдар қабылдайтын заңды тұлға: «DNS QAZAQSTAN (ДНС КАЗАХСТАН)» ЖШС, Астана қ-ы, Сарыарқа ауданы, Сарыарқа д-лы, 12 Ғ-т, Қазақстан Республикасы.

Адрес электронной почты / электронды пошта мекен-жайы: info@dns-shop.kz

Тауар КО ТР (ЕАЭО) талаптарына сәйкес келеді.

Өнімнің сыртқы түрі мен техникалық сипаттамалары ескертусіз өзгертілуі мүмкін. Құрылғының нақты интерфейсі осы нұсқаулықта көрсетілгеннен өзгеше болуы мүмкін.

Интернеттегі мекен-жайы: www.dexr.club



Өндіріс күні пайдаланушы нұсқаулығының орыс тіліндегі нұсқасында көрсетілген.

V.6

Ескертпелер

Құрғақ кірдің шамамен салмағы

Төсек-орын тысы

Төсек жабынының түрі	Шамамен салмағы (грамм)
Жастық қап	180–220
Орамал	220–600
Көрпе жамылғысы	350–700
Көрпе жамылғысы	500–800

Шүберек

Киім түрі	Шамамен салмағы (грамм)		
	Ерлер	Әйелдер	Балалар
Футболка	230–300	80–150	40–80
Блуза, көйлек	130–180	100–300	50–120
Костюм	1300–2000	800–1000	650–800
Шалбар матасы	500–700	300–450	130–250
Джинсы шалбар	600–700	400–500	150–200
Халат	500–800	350–500	130–300
Шорттар	200–350	150–350	70–150
Свитер, жел қорғағыш	800–1100	400–650	300–500
Аяқ пиджак, куртка	1300–1800	900–1300	500–1000

Киімде көрсетілген пиктограммалардың мағынасы

Таңба	Сипаттама	Ұсыныстар
	Тұрақты жуу	
	Киімді 95 °C температурада жуу	Ақ мақта немесе зығыр. Жоғары температураға төзімді түсті зығыр.
	Киімді 60 °C температурада жуу	Полиэфир матасынан жасалған жұқа мақта іш киім және киім.
	Киімді 40 °C температурада жуу	Мақтадан, полиэфирден және басқа синтетикалық маталардан жасалған қара түсті зығыр мата.
	Киімді 30 °C температурада жуу	Кір жуғыш машинада жууға жарамды жүннен жасалған бұйымдар.
	Қолмен жуу	Зығыр машинада жууға арналмаған.
	Жууға тыйым салынады	Құрғақ тазалауды қолданыңыз.
	Ағарту	
	Құрамында хлор бар жуғыш заттармен ағарту	
	Ағартуға болмайды	
	Үтіктеу	
	Жоғары температурада үтіктеу (макс. 200 °C)	Ылғал мақта, зығыр, тоқыма.
	Орташа температурада үтіктеу (макс. 150 °C)	Аздап суланған мата (мақта, жібек, синтетикалық маталар).
	Төмен температурада үтіктеу (макс. 110 °C)	Әртүрлі синтетикалық маталар.
	Үтіктеуге болмайды	

Киімде көрсетілген басқа пиктограммалардың мағынасы

Таңба	Сипаттама
	Химиялық және құрғақ тазалау.
	Барлық ықтимал тазалау әдістеріне рұқсат етіледі.
	Перхлорэтиленді тазалау.
	Арнайы еріткіштерге негізделген тазалау.
	Таңбаның астындағы сызықша өнімді абайлап тазалау керектігін білдіреді.
	Химиялық тазалауға жатпайды.
	Электр кептіргіштерге рұқсат етіледі.
	Қалыпты температурада құрғатыңыз.
	Төмен температурада кептіргіште кептіріңіз (жұмсақ кептіру).
	Электр кептіргіштерге тыйым салынады.
	Тік кептіру.
	Көлденең беткейде кептіру.
	Айналдырусыз кептіру.
	Құрамында хлоры жоқ жуғыш заттармен ағарту.

Дақтарды кетіруге арналған кеңестер

Дақ түрі	Асылдандыру бойынша ұсыныстар
Таңқурай, құлпынай	Бір шай қасық сірке суы мен лимон шырынын қоспасын дайындаңыз, қоспаға матаны малып, дақты сүртіңіз.
Көкжидек, қарақат	Дақтарды суық сумен шайыңыз, содан кейін лимон шырынын бірнеше минутқа жібітіңіз.
Балмұздақ	Боялған матаны 1 шай қасық борак пен 1 шай қасық су ерітіндісіне салып, содан кейін қалыпты түрде шайып, жуыңыз.
Кофе	Глицерин, аммиак және судың тең бөліктерінің қоспасын дайындаңыз. Бұл композициямен дақты мұқият ылғалдандырып, 5 сағатқа қалдырыңыз, содан кейін сумен шайыңыз
Шоколад	Ыдысқа су құйып, 1 литр суға 1 ас қасық мөлшерінде тұз қосып, дақтары бар киімдерді осы суда жуыңыз.
Қызыл шарап	Қызыл шарап дағын тұзбен себіңіз, содан кейін қатты қаныққан шарап-тұз қоспасын щеткамен сүртіп, дақты таза, сіңіргіш шүберекпен сүртіңіз. Дақтарға суық су жағыңыз (дақтың таралмауы үшін әрқашан оның шетінен ортасына дейін жұмыс жасаңыз). Қайтадан сулаңыз және әдеттегідей тазалаңыз.
Жеміс пен шырын	1/2 кесе суға 1 шай қасық сүтегі асқын тотығының ерітіндісін дайындаңыз, оны даққа сүртіңіз және суық сумен шайыңыз.
Шөп	Оларды өнеркәсіптік спиртпен ақырын сүртіңіз (ацетатты және триацетатты маталарға қолдануға болмайды!), содан кейін шайыңыз және жуыңыз.
Шашқа арналған бояу	Сүтегі асқын тотығы мен аммиак ерітіндісін дайындап, дақты шүберекпен сүртіңіз.
Қан	Қанға боялған киімді ыстық суға малуға немесе жууға болмайды. Дақтарды суық суға салып, содан кейін кір сабынмен жуыңыз.
Йод	Дақтарды аммиакпен сүртіңіз.
Кеңселік желім	Мақтаға тырнақ лак кетіргішті (ацетонсыз) жағып, дақты сүртіңіз.
Сағыз	Элементті мұздатқышқа салыңыз. Сағыз қатайғаннан кейін оны заттан абайлап алып тастаңыз.

Кепілдік талоны

SN/IMEI: _____

Кепілдікке қойылған күні: _____

Өндіруші бүкіл кепілдік мерзімі ішінде құрылғының үздіксіз жұмыс істеуіне, сондай-ақ материалдар мен жинақтарда ақаулардың болмауына кепілдік береді. Кепілдік кезеңі бұйымды сатып алған сәттен басталады және тек қана жаңа өнімдерге қолданылады.

Кепілдік қызмет көрсетуге пайдаланушы нұсқаулығына сәйкес бұйымды пайдалану шартымен кепілдік мерзімі ішінде тұтынушының кесірінен істен шықпаған элементтерді тегін жөндеу немесе ауыстыру кіреді. Элементтерді жөндеу немесе ауыстыру уәкілетті сервистік орталықтардың аумағында жүргізіледі.

Өнім	Кепілдік мерзімі	Пайдалану мерзімі
Құрылғы	2 жыл	10 жыл
Инверторлы қозғалтқыш	10 жыл	—

Сервистік орталықтардың өзекті тізімі келесі мекенжай бойынша:
<https://www.dns-shop.kz/service-center/>

Кепілдік міндеттемелер және тегін сервистік қызмет көрсету, егер оларды ауыстыру бұйымды бөлшектеуге байланысты болмаса, тауардың жиынтықтылығына кіретін, төменде аталған керек-жарақтарға қолданылмайды:

- ҚБП (Қашықтан басқару пультіне) арналған қуат элементтері (батареялар).
- Жалғағыш кәбілдер, антенналар және оларға арналған жалғастырғыш тетіктер, құлаққаптар, микрофондар, «HANDS-FREE» құрылғылары; жиынтықта жеткізілетін әртүрлі типтегі ақпарат тасымалдағыштар, бағдарламалық құрал (БҚ) және драйверлер (бұйымның қатты магниттік дискілердегі жинақтағышқа алдын ала орнатылған БҚ-ны қоса алғанда, бірақ онымен шектелмей), сыртқы енгізу-шығару құрылғылары және манипуляторлар.
- Қаптар, сөмкелер, белдіктер, тасымалдауға арналған баулар, монтаждық керек-жарақтар, құрал-саймандар, бұйымға қоса берілетін құжаттама.
- Табиғи тозуға ұшырайтын шығын материалдары мен бөлшектер.



Өндіруші келесі жағдайларда кепілдік міндеттемелерге ие болмайды:

- Кепілдік мерзімі аяқталды.
- Егер жеке (тұрмыстық, отбасылық) қажеттіліктерге арналған бұйым кәсіпкерлік қызметті жүзеге асыру үшін, сондай-ақ оның тікелей міндетіне сәйкес келмейтін басқа мақсаттарда пайдаланылған болса.
- Өндіруші бұйымды пайдалану кезінде пайдаланушы нұсқаулығының талаптарын бұзу, бұйымды орнату және оған қызмет көрсету жөніндегі ұсынымдарды, қосу ережелерін (бұйымның өзіне де, онымен байланысты бұйымдарға да сәйкес келмейтін желілік кернеудің әсері нәтижесінде туындаған қысқа тұйықталулар), бұйымды сақтау және тасымалдау кезінде өнім иесі және/немесе үшінші тұлғалар шеккен ықтимал материалдық, моральдық және өзге де зиян үшін жауапты болмайды.
- Механикалық зақымданудың барлық жағдайлары: өнімді пайдалану кезінде алынған сызаттар, жарықтар, деформациялар, соққы іздері, майысулар, кептелістер және т.б.
- Түрлендірулерді, рұқсат етілмеген жөндеулерді осындай жұмыстарды жүргізуге уәкілетті емес адамдар жүргізген жағдайлар. Егер ақаулық конструкцияны немесе бұйымның схемасын өзгерту, Өндіруші қарастырмаған сыртқы құрылғыларды қосу, Қазақстан Республикасының заңнамасына сай сәйкестік сертификаты жоқ құрылғыны пайдалану салдарынан туындаған болса.
- Егер бұйымның ақауы еңсерілмейтін күштің әсерінен (табиғи элементтер, өрт, су тасқыны, жер сілкінісі, тұрмыстық факторлар және Өндірушіге тәуелді емес басқа жағдайлар) немесе Өндіруші болжай алмаған үшінші тұлғалардың әрекеттерінен туындаса. Бұйымның толық немесе ішінара істен шығуына алып келген бұйымның ішіне бөгде заттардың, өзге денелердің, заттектердің, сұйықтықтардың, жәндіктердің немесе жануарлардың түсуінен, агрессивті ортаның әсерінен, жоғары ылғалдылықтан, жоғары температуралардан туындаған ақау.
- Бұйымды сәйкестендіру (сериялық нөмірі) жоқ немесе сәйкес келмейді. Егер зақымданулар (кемшіліктер) зиянды бағдарламалық қамтаманың; БҚ ұсынушысының осы қызметті ұсынбауына байланысты мүмкіндігінсіз бұйымның бағдарламалық ресурстарына қолжетімділіктің болмауына әкеп соққан құпиясөздерді (кодтарды) оларды жинау/қалпына келтіру мүмкіндігінсіз орнату, ауыстыру немесе жою әсерінен туындаса.
- Егер жұмыстың ақаулықтары қуат беруші, кәбілдік, телекоммуникациялық желілердің, радиосигнал қуатының стандарттарға немесе техникалық регламенттеріне сәйкес келмеуінен, оның ішінде бедер ерекшеліктерінен және басқа да осыған ұқсас сыртқы факторлардан, бұйымның желі әрекет ететін шекарада немесе аймақтан тыс жерде пайдаланылуынан туындаған болса.
- Егер зақымданулар стандартты емес (түпнұсқалық емес) және/немесе сапасыз (зақымданған) шығыс материалдарын, керек-жарақтарды, қосалқы бөлшектерді, қуат беру элементтерін, әртүрлі үлгідегі ақпарат тасымалдағыштарды (CD, DVD дискілерді, жад карталарын, SIM карталарын, картридждерді қоса алғанда) пайдаланудан туындаса.
- Егер кемшіліктер үйлесімсіз контентті (әуендерді, графиканы, бейне және басқа файлдарды, Java қосымшаларын және оларға ұқсас бағдарламаларды) алуға, орнатуға және пайдалануға байланысты туындаған болса.
- Осы бұйыммен жанасып жұмыс істейтін басқа жабдыққа келтірілген залалға.



