

# Игровое кресло Steel Plate

# DEXP

## Руководство по эксплуатации

### Уважаемый покупатель!

Благодарим Вас за выбор нашей продукции.

Мы рады предложить Вам изделия и устройства, разработанные и изготовленные в соответствии с высокими требованиями к качеству, функциональности и дизайну. Перед началом эксплуатации внимательно прочитайте данное руководство, в котором содержится важная информация, касающаяся Вашей безопасности, а также рекомендации по правильному использованию продукта и уходу за ним. Позаботьтесь о сохранности настоящего руководства и используйте его в качестве справочного материала при дальнейшей эксплуатации изделия.

### Назначение изделия

Кресло предназначено для обеспечения комфортной работы.

### Основные характеристики

- Модель: WW01.
- Торговая марка: DEXP.
- Максимальная нагрузка: 150 кг.
- Материал обивки: ткань\экокожа.\*
- Материал крестовины (опоры): алюминий.
- Механизм качания: синхронный механизм.
- Высота кресла: 1270–1405 мм.
- Ширина кресла: 700 мм.
- Высота сиденья: 420–500 мм.
- Размер спинки: 500 × 930 мм.
- Вес кресла: 22,6 кг.
- Область применения: бытовое.



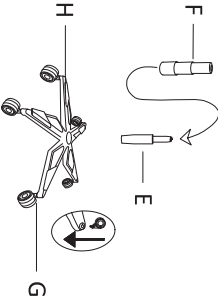


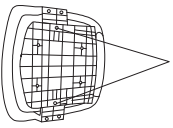


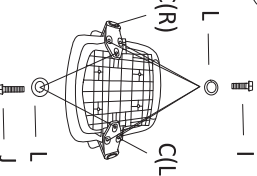
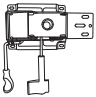

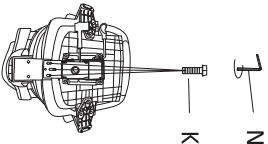


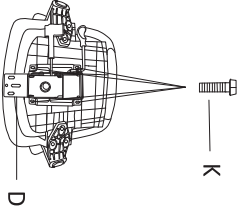



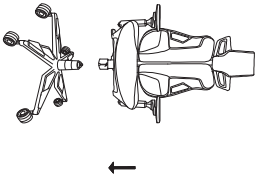

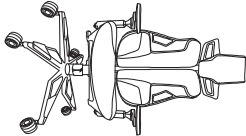
### Меры предосторожности

- Не превышайте максимально допустимый вес.
- При использовании кресла в непосредственной близости от нагревательных и отопительных приборов его поверхность во время эксплуатации должна быть защищена от нагрева. Температура нагрева элементов мебели не должна превышать +40 °С.
- Не используйте кресло вблизи открытого огня.
- При эксплуатации мебельной продукции необходимо исключить попадание воды и иных жидкостей на элементы изделий мебели, соприкасающихся с полом.
- Производите сборку изделия только в полном соответствии с прилагаемой инструкцией.

---

\* Материал обивки может отличаться в зависимости от цвета изделия.

# Инструкция по сборке

<p>A × 1</p> 	<p>G × 5</p> 	<p>1</p> 
<p>B × 1</p> 	<p>H × 1</p> 	<p>2</p> 
<p>C × 1(L) × 1(R)</p> 	<p>I × 4</p> 	<p>3</p> 
<p>D × 1</p> 	<p>J × 2</p> 	<p>5</p> 
<p>E × 1</p> 	<p>K × 7</p> 	<p>4</p> 
<p>F × 1</p> 	<p>L × 6</p>  <p>M × 2</p> 	<p>6</p> 
<p>N × 1</p> 	<p>7</p> 	

# Правила и условия монтажа, хранения, перевозки (транспортировки), реализации и утилизации

- Правила и условия монтажа изделия описаны в данном руководстве в разделе «Инструкция по сборке».
- Хранение устройства должно производиться в упаковке в отопляемых помещениях у изготовителя и потребителя при температуре воздуха от 5 °С до 40 °С и относительной влажности воздуха не более 80%. В помещениях не должно быть агрессивных примесей (паров кислот, щелочей), вызывающих коррозию.
- Перевозка устройства должна осуществляться в сухой среде.
- Устройство требует бережного обращения, оберегайте его от воздействия пыли, грязи, ударов, влаги, огня и т.д.
- Реализация устройства должна производиться в соответствии с местным законодательством.
- Утилизация данного изделия должна быть осуществлена согласно местным нормам и правилам по переработке отходов. Обеспечивая правильную утилизацию данного продукта, Вы помогаете предотвратить нанесение потенциального вреда окружающей среде и здоровью человека в результате неконтролируемого выброса отходов и рационально использовать материальные ресурсы. Более подробную информацию о пунктах приема и утилизации данного продукта можно получить в местных муниципальных органах или на предприятии по вывозу бытового мусора.
- При обнаружении неисправности устройства следует немедленно обратиться в авторизованный сервисный центр или утилизировать устройство.

## Информация о гарантии

Производитель гарантирует бесперебойную работу устройства в течение всего гарантийного срока, а также отсутствие дефектов в материалах и сборке. Гарантийный период исчисляется с момента приобретения изделия и распространяется только на новые продукты. В гарантийное обслуживание входит бесплатный ремонт или замена элементов, вышедших из строя не по вине потребителя в течение гарантийного срока при условии эксплуатации изделия согласно руководству пользователя. Ремонт или замена элементов производится на территории уполномоченных сервисных центров.

Срок гарантии: 24 мес.

Срок эксплуатации: 24 мес.

Актуальный список сервисных центров: <https://www.dns-shop.ru/service-center/>

## Дополнительная информация

**Manufacturer:** ANJI HONGSHENG FURNITURE CO.,LTD.

Floors 1-3 and 8th floor west of the factory building at No. 399 Huandao South Road, Dipu Street, Anji County, Huzhou, Zhejiang Sheng, China.

**Изготовитель:** АНЬЦЗИ ХУНШЭН ФЕНИЧЕ КО., ЛТД.

Эт. 1–3 и 8-й, запад заводского здания, южное шоссе Хуаньдао №399, ул. Дипу, уезд Аньцзи, г. Хучжоу, пров. Чжэцзян, Китай.

Сделано в Китае.

**Импортер в России / уполномоченное изготовителем лицо:** ООО «ДНС Ритейл». 690068, Россия, Приморский край, г. Владивосток, проспект 100-летия Владивостока, дом 155, корпус 3, офис 5.

**Адрес электронной почты:** dnsretail@mail.dlogistix.com

Товар соответствует требованиям технического регламента Таможенного союза ТР ТС 025/2012 «О безопасности мебельной продукции».

Номер декларации соответствия: ЕАЭС N RU Д-CN.РА10.В.30660/24.

Срок действия: 08.11.2024 – 07.11.2029.

Внешний вид изделия и его характеристики могут подвергаться изменениям без предварительного уведомления в целях улучшения качества нашей продукции.



Товар изготовлен (мм.гггг): \_\_\_\_\_ V.1