

Руководство по эксплуатации

Вытяжка

УС50В

УС60В

УС50W

УС60W

DEXP

Содержание

Назначение устройства	4
Меры предосторожности	4
Схема устройства	6
Размеры устройства	6
Установка	7
Комплектация	7
Эксплуатация устройства	8
Панель управления	8
Выбор скорости работы	8
Режимы работы	9
Режим отвода воздуха	9
Режим рециркуляции	9
Обслуживание и уход	10
Алюминиевый фильтр	10
Угольный фильтр	10
Замена лампы освещения	10
Технические характеристики	11
Возможные проблемы и их решения	12
Правила и условия монтажа, хранения, перевозки (транспортировки), реализации и утилизации	13
Дополнительная информация	14

Уважаемый покупатель!

Благодарим Вас за выбор нашей продукции.

Мы рады предложить Вам изделия и устройства, разработанные и изготовленные в соответствии с высокими требованиями к качеству, функциональности и дизайну. Перед началом эксплуатации внимательно прочитайте данное руководство, в котором содержится важная информация, касающаяся Вашей безопасности, а также рекомендации по правильному использованию продукта и уходу за ним. Позаботьтесь о сохранности настоящего Руководства и используйте его в качестве справочного материала при дальнейшей эксплуатации изделия.

Назначение устройства

Кухонная вытяжка — устройство для очищения воздуха от дыма, продуктов сгорания, испарений, запахов и прочих нежелательных примесей, образующихся при тепловой обработке продуктов.

Меры предосторожности

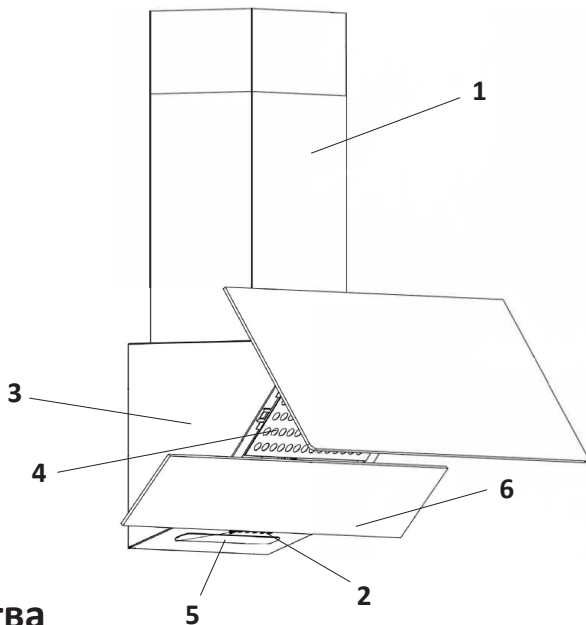
- Устройство должно быть установлено квалифицированным специалистом. Неправильная установка может привести к поражению электрическим током или возгоранию.
- Все ремонтные работы и техническое обслуживание устройства должны выполняться авторизованным сервисным центром. Неправильный ремонт может привести к серьезной травме или сбою в работе устройства. Производитель не несёт ответственности за ущерб, нанесенный в результате неправильной установки и эксплуатации устройства.
- Минимальное расстояние между вытяжкой и электрической варочной поверхностью должно составлять не менее 600 мм, а газовой или смешанной варочной поверхностью — не менее 700 мм.
- Подключите вытяжку к вытяжному каналу при помощи трубы диаметром не менее 120 мм. Длина трубы должна быть минимальной.
- Не используйте вытяжку для отвода продуктов горения (бойлеры, камины и др.).
- Не подсоединяйте вытяжку к дымоходам, используемым для отвода продуктов горения.
- Перед подключением вытяжки удостоверьтесь, что параметры электросети соответствуют техническим требованиям.
- При использовании вытяжки с неэлектрическими приборами (например, с газовой плитой), обеспечьте достаточную вентиляцию помещения во избежание обратной тяги отработанного газа. В помещение с улицы должен поступать свежий воздух.
- Данное устройство предназначено исключительно для использования в быту.
- Используйте устройство только по назначению.
- Избегайте открытого пламени под вытяжкой. При использовании газовой плиты отрегулируйте высоту пламени таким образом, чтобы оно касалось только дна посуды, не выходя за ее края.
- Будьте осторожны при использовании фритюрницы, так как перегретое масло может воспламениться.

- Не фламбируйте под кухонной вытяжкой.
- Будьте осторожны, некоторые части устройства могут нагреваться во время работы.
- Устройство не предназначено для использования детьми и лицами с ограниченными физическими, сенсорными или умственными способностями, кроме случаев, когда над ними осуществляется контроль другими лицами, ответственными за их безопасность. Не позволяйте детям играть с устройством.
- Дети не должны производить чистку и техническое обслуживание без присмотра.
- Перед проведением обслуживания или чистки устройства остановите его работу и отключите от сети.
- Важно регулярно через рекомендованные промежутки времени чистить вытяжку и заменять фильтр. При несоблюдении данного правила в приборе могут образоваться отложения жира, что приводит к возгоранию.
- Не проверяйте состояние фильтров во время работы вытяжки.
- Не прикасайтесь к лампе сразу после окончания работы вытяжки.
- Избегайте включения газовой плиты, когда на ней отсутствует кастрюля, так как это может повредить фильтры вытяжки и представляет угрозу пожара.
- Данное устройство не предназначено для использования в коммерческих целях.

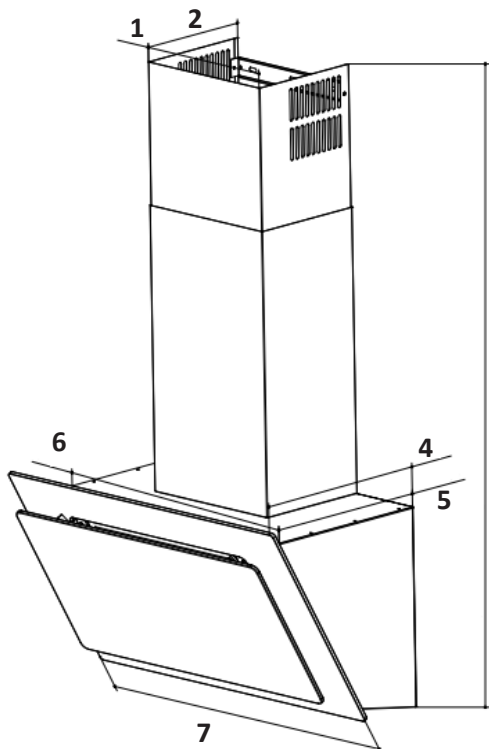
Примечание: в случае пожара накройте отключенный от розетки прибор шерстяным одеялом, плотной тканью и прижмите ее по краям так, чтобы не было доступа воздуха. Не используйте воду для тушения огня.

Схема устройства

1. Воздуховод.
2. Панель управления.
3. Металлический корпус.
4. Алюминиевый фильтр.
5. Лампа подсветки.
6. Стекло (фронтальное).

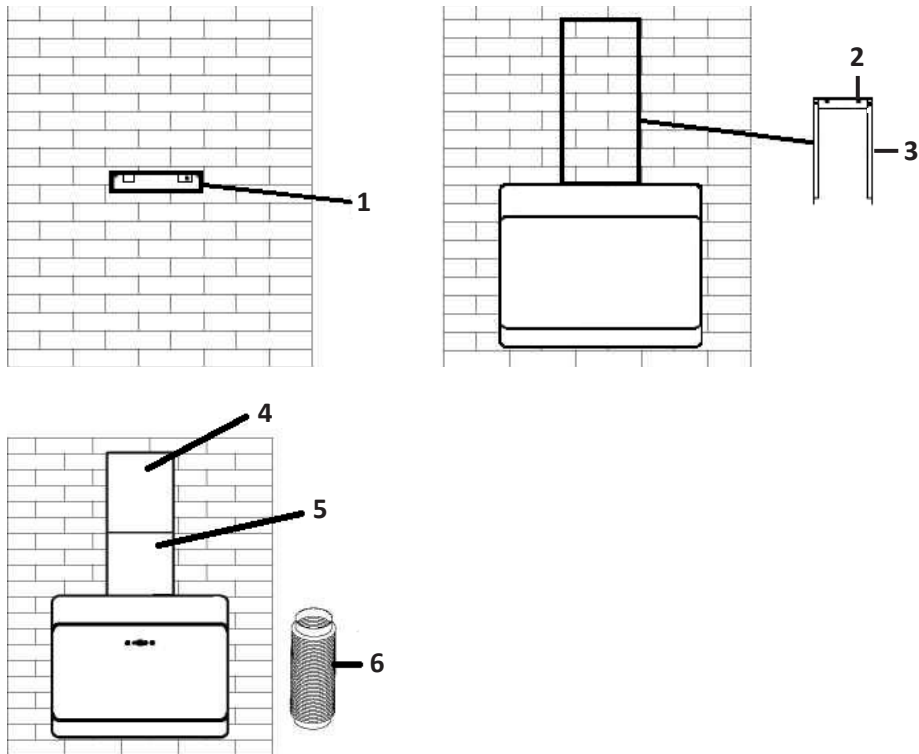


Размеры устройства



1. 210 мм.
2. 170 мм.
3. 1060 мм.
4. 310 мм.
5. 280 мм.
6. 420 мм.
7. Ширина:
 - 495 мм для моделей YC50B и YC50W;
 - 595 мм для моделей YC60B и YC60W.

Установка



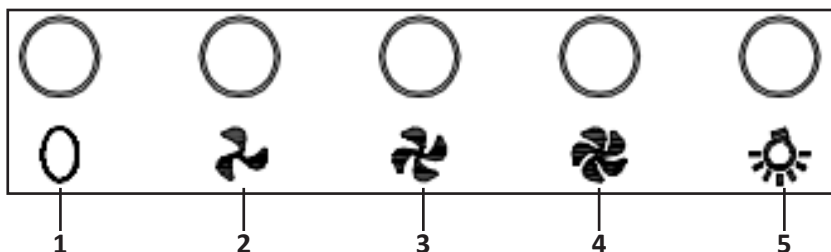
1. Начертите вертикальную осевую линию на стене от верхней панели до нижней кромки прибора.
2. Поместите крепежный уголок (1) на середину осевой линии.
3. Выровняйте крепежные уголки по горизонтали.
4. Разметьте отверстия под крепежные уголки для вытяжной трубы.
5. Разметьте отверстия для крепления прибора.
6. Просверлите отверстия.
7. Вставьте дюбели заподлицо со стеной.
8. Зафиксируйте крепежные уголки для воздуховода (3) с помощью винтов (2).
9. Навесьте вытяжку на крепеж.
10. Подсоедините вытяжную трубу (6) к вытяжке.
11. Установите верхнюю секцию воздуховода (4).
12. Установите нижнюю секцию воздуховода (5)

Эксплуатация устройства

Двигатель вытяжки работает всё время, пока она включена. Рекомендуется включать вытяжку за 2–3 минуты до начала готовки. Для лучшей производительности вытяжки рекомендуется закрыть все окна в помещении.

Панель управления

Управление устройством осуществляется с помощью 5 кнопок на панели вытяжки.



1	Включение/выключение
2	Низкая скорость двигателя
3	Средняя скорость двигателя
4	Высокая скорость двигателя
5	Включение/выключение подсветки

Выбор скорости работы

Эффективность вытяжки зависит от правильного выбора скорости работы. Данная вытяжка оснащена тремя режимами.

При варке рекомендуется использовать режим 1 или 2, в зависимости от количества работающих конфорок. Режим 3 используется при жарке продуктов.

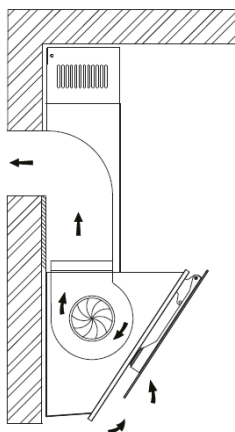
Режимы работы

Режим отвода воздуха

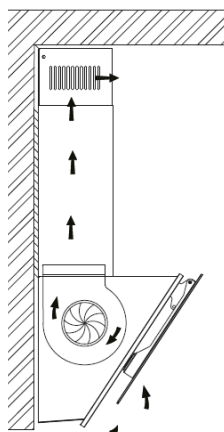
В режиме отвода воздуха воздух удаляется из помещения через соединение вытяжки с вентиляционным каналом. При данном режиме работы нет необходимости устанавливать угольные фильтры.

Режим рециркуляции

В данном режиме происходит внутренняя циркуляция воздуха через алюминиевый и угольный фильтры. Очищенный воздух возвращается в помещение. Для правильной работы в данном режиме должны быть установлены оба фильтра. При работе в этом режиме не нужно подсоединение вытяжки к вентиляционной шахте.



Режим отвода воздуха



Режим рециркуляции

Обслуживание и уход

Отключите вытяжку от электропитания перед очисткой или техобслуживанием. Регулярно очищайте поверхность вытяжки. Используйте мягкий мыльный раствор или моющее средство для очистки вытяжки. Не используйте агрессивные щелочи или абразивы, чистящие порошки и посудомоечные смеси.

Внимание: при очистке вода не должна попадать в двигатель, выключатели и прочие электрические части.

Алюминиевый фильтр

Данный фильтр используется для улавливания частиц жира во время готовки. Рекомендуется чистить его не чаще одного раза в месяц.

Для того, чтобы снять фильтр, зажмите фиксатор, опустите фильтр и аккуратно потяните его вперёд. Промойте фильтр жидким моющим средством (можно использовать посудомоечную машину), тщательно высушите и установите на место.

Со временем фильтр может поменять цвет — это нормальное явление, при котором его замена не требуется.

Угольный фильтр

Угольный фильтр необходим для работы в режиме рециркуляции. Этот фильтр устраняет неприятные запахи, возникающие при приготовлении пищи. При обычных условиях эксплуатации его необходимо менять каждые 3–6 месяцев.

Угольные фильтры нельзя мыть.

Замена лампы освещения

Для замены лампы освещения необходимо отключить вытяжку от электрической сети, снять алюминиевый фильтр и заменить перегоревшую лампу на аналогичную новую.

Технические характеристики

Модели	YC50B, YC50W	YC60B, YC60W
Торговая марка	DEXP	
Параметры сети	220–240 В, 50 Гц	
Потребляемая мощность двигателя	120 Вт	
Общая потребляемая мощность	121,5 Вт	
Освещение	LED-лампа; 1,5 Вт x 1	
Втягивание воздуха	400 м ³ /ч	
Диаметр вытяжной трубы	150 мм	
Длина кабеля	1,2 м	
Уровень шума	63 дБ	
Степень защиты	IPX0	
Класс защиты от поражения током	I	
Тип крепления шнура питания	Y	
Габариты	495 x 680 x 310 мм	595 x 680 x 310 мм
Вес нетто	6,9 кг	7,3 кг

Комплектация

- Устройство.
- Жировой алюминиевый фильтр.
- Руководство по эксплуатации.
- Крепёж.

Возможные проблемы и их решения

Неисправность	Причина	Решение
Подсветка включается, но двигатель не запускается	Лопасты заблокированы	Уберите помеху
	Конденсатор поврежден	Обратитесь в авторизованный сервисный центр
	Двигатель поврежден	
	Внутренняя проводка двигателя оборвана или отсоединена. При этом может возникнуть неприятный запах	
Ни подсветка, ни двигатель не включаются	Элемент подсветки поврежден	Замените элемент подсветки
	Устройство не подключено к сети питания	Подключите устройство к сети питания
Протечка масла	Место стыка выводного отверстия прибора и входного отверстия вентиляционной системы негерметично	Обратитесь в авторизованный сервисный центр
	В месте соединения трубы и корпуса наблюдается протечка	
Вибрация	Повреждена лопасть	Обратитесь в авторизованный сервисный центр
	Ненадёжно установлен двигатель	Обратитесь в авторизованный сервисный центр
	Ненадёжно закреплена вытяжка	Надёжно закрепите вытяжку
Недостаточное втягивание воздуха	Расстояние между вытяжкой и варочной поверхностью слишком большое	Отрегулируйте расстояние
	Открытые двери или окна обеспечивают слишком активную вентиляцию	Закройте несколько дверей/окон или выберите другое место для установки вытяжки
Прибор отклоняется от исходного положения	Винты для подвешивания прибора недостаточно затянуты	Затяните винты для подвешивания прибора

Правила и условия монтажа, хранения, перевозки (транспортировки), реализации и утилизации

- Правила и условия монтажа устройства описаны в данном руководстве в разделе «Установка».
- Хранение устройства должно производиться в упаковке в отапливаемых помещениях у изготовителя и потребителя при температуре воздуха от 5 °С до 40 °С и относительной влажности воздуха не более 80%. В помещениях не должно быть агрессивных примесей (паров кислот, щелочей), вызывающих коррозию.
- Для обеспечения корректной транспортировки устройства необходимо соблюдение следующих требований:
 - извлеките из устройства все внутренние принадлежности, если они есть, и упакуйте их отдельно;
 - убедитесь в правильности упаковки устройства для сохранения его работоспособности и внешнего вида (крупногабаритную технику необходимо обернуть в полиэтиленовую или пузырчатую плёнку с подкладками из гофрированного картона в критических местах);
 - надёжно зафиксируйте устройство ремнями, чтобы исключить возможность его перемещения по транспортному средству;
 - для полного исключения воздействия внешней среды используйте только крытый транспорт;
 - обеспечьте крайне осторожное обращение с упаковкой при выполнении погрузочно-разгрузочных работ.
- Устройство требует бережного обращения, оберегайте его от воздействия пыли, грязи, ударов, влаги, огня и т.д.
- Реализация устройства должна производиться в соответствии с местным законодательством.
- После окончания срока службы изделия его нельзя выбрасывать вместе с обычным бытовым мусором. Вместо этого оно подлежит сдаче на утилизацию в соответствующий пункт приема электрического и электронного оборудования для последующей переработки и утилизации в соответствии с федеральным или местным законодательством. Обеспечивая правильную утилизацию данного продукта, вы помогаете сберечь природные ресурсы и предотвращаете ущерб для окружающей среды и здоровья людей, который возможен в случае ненадлежащего обращения. Более подробную информацию о пунктах приема и утилизации данного продукта можно получить в местных муниципальных органах или на предприятии по вывозу бытового мусора.
- При обнаружении неисправности устройства следует немедленно обратиться в авторизованный сервисный центр или утилизировать устройство.

Дополнительная информация

Изготовитель: Чжуншань Юлун Китчен Эпплайнсис Ко. Лтд. Зд. В, Е и З часть зд. F, №103, шоссе Саньсинь, Саньцзяо, Чжуншань, пров. Гуандун, Китай.

Manufacturer: Zhongshan Youlong Kitchen Appliances Co., Ltd.
Building B, E and part 3 of Building F, No. 103, Sanxin Road, Sanjiao, Zhongshan, Guangdong, China.
Сделано в Китае.

Импортер в России: ООО «ДНС Ритейл»,
690068, Россия, Приморский край, г. Владивосток, проспект 100-летия Владивостока, дом 155, корпус 3, офис 5.

Адрес электронной почты: dnsretail@mail.dlogistix.com

Уполномоченное изготовителем лицо: ООО «Атлас»,
690068, Россия, Приморский край, г. Владивосток, проспект 100-летия Владивостока, дом 155, корпус 3, офис 5.

Адрес электронной почты: atlas.llc@mail.dlogistix.com

Товар соответствует требованиям ТР ТС (ЕАЭС).

Спецификации, информация о продукте и его внешний вид могут быть изменены без предварительного уведомления пользователя в целях улучшения качества нашей продукции.



Товар изготовлен (мм.гггг.): _____ V.6

Производитель не несёт гарантийных обязательств в следующих случаях:

- Истек Гарантийный срок.
- Если изделие, предназначенное для личных (бытовых, семейных) нужд, использовалось для осуществления предпринимательской деятельности, а также в иных целях, не соответствующих его прямому назначению.
- Производитель не несет ответственности за возможный материальный, моральный и иной вред, понесенный владельцем изделия и/или третьими лицами, вследствие нарушения требований руководства пользователя при использовании, не соблюдения рекомендаций по установке и обслуживанию изделия, правил подключения (короткие замыкания, возникшие также в результате воздействия несоответствующего сетевого напряжения, как на само изделие, так и на изделия, сопряженные с ним), хранении и транспортировки изделия.
- Все случаи механического повреждения: сколы, трещины, деформации, следы ударов, вмятины, замятия и др., полученные в процессе эксплуатации изделия.
- Имеются следы сторонней модификации, несанкционированного ремонта лицами, не уполномоченными для проведения таких работ. Если дефект вызван изменением конструкции или схемы изделия, подключением внешних устройств, не предусмотренных Производителем, использованием устройства, не имеющего сертификата соответствия согласно законодательству Российской Федерации.
- Если дефект изделия вызван действием непреодолимой силы (природных стихий, пожаров, наводнений, землетрясений, бытовых факторов и прочих ситуаций, не зависящих от Производителя), либо действиями третьих лиц, которые Производитель не мог предвидеть.
- Дефект вызван попаданием внутрь изделия посторонних предметов, инородных тел, веществ, жидкостей, насекомых или животных, воздействием агрессивных сред, высокой влажности, высоких температур, которые привели к полному или частичному выходу из строя изделия.
- Отсутствует или не соответствует идентификация изделия (серийный номер). Если повреждения (недостатки) вызваны воздействием вредоносного программного обеспечения; установкой, сменой или удалением паролей (кодов), приведшим к отсутствию доступа к программным ресурсам изделия, без возможности их сброса/восстановления, ввиду отсутствия предоставления данной услуги поставщиком ПО.
- Если дефекты работы вызваны несоответствием стандартам или техническим регламентам питающих, кабельных, телекоммуникационных сетей, мощности радиосигнала, в том числе из-за особенностей рельефа и других подобных внешних факторов, использования изделия на границе или вне зоны действия сети.
- Если повреждения вызваны использованием нестандартных (неоригинальных) и/или некачественных (поврежденных) расходных материалов, принадлежностей, запасных частей, элементов питания, носителей информации различных типов (включая, CD, DVD диски, карты памяти, SIM карты, картриджи).
- Если недостатки вызваны получением, установкой и использованием несовместимого контента (мелодии, графика, видео и другие файлы, приложения Java и подобные им программы).
- На ущерб, причиненный другому оборудованию, работающему в сопряжении с данным изделием.



Гарантийный талон

SN/IMEI: _____

Дата постановки на гарантию: _____

Производитель гарантирует бесперебойную работу устройства в течение всего гарантийного срока, а также отсутствие дефектов в материалах и сборке. Гарантийный период исчисляется с момента приобретения изделия и распространяется только на новые продукты.

В гарантийное обслуживание входит бесплатный ремонт или замена элементов, вышедших из строя не по вине потребителя в течение гарантийного срока при условии эксплуатации изделия согласно руководству пользователя. Ремонт или замена элементов производится на территории уполномоченных сервисных центров.

Срок гарантии: 12 месяцев.

Срок эксплуатации: 24 месяца.

Актуальный список сервисных центров по адресу:

<https://www.dns-shop.ru/service-center/>

Гарантийные обязательства и бесплатное сервисное обслуживание не распространяются на перечисленные ниже принадлежности, входящие в комплектность товара, если их замена не связана с разборкой изделия:

- Элементы питания (батарейки) для ПДУ (Пульт дистанционного управления).
- Соединительные кабели, антенны и переходники для них, наушники, микрофоны, устройства «HANDS-FREE»; носители информации различных типов, программное обеспечение (ПО) и драйверы, поставляемые в комплекте (включая, но не ограничиваясь ПО, предустановленным на накопитель на жестких магнитных дисках изделия), внешние устройства ввода-вывода и манипуляторы.
- Чехлы, сумки, ремни, шнуры для переноски, монтажные приспособления, инструменты, документацию, прилагаемую к изделию.
- Расходные материалы и детали, подвергающиеся естественному износу.



