

Пайдалану бойынша нұсқаулық

Электр ұстарасы
ҮХ-110

DEXP

Мазмұны

Құрылғы мақсаты.....	3
Сақтық шаралары.....	3
Аккумуляторлы батареямен жұмыс бойынша ұсыныстар (Li-pol/Li-ion).....	4
Техникалық сипаттамалары.....	4
Құрылғы схемасы.....	5
Дисплей.....	5
Пайдалану бойынша нұсқаулық.....	6
Кәдімгі қырыну.....	6
Саптамаларды ауыстыру.....	6
Жиналмалы триммер.....	6
Зарядтау.....	6
Құлыптау.....	7
Тазалау және күтім.....	7
Жинақталым.....	7
Монтаждау, сақтау, тасымалдау (тасу), өткізу және кәдеге жарату ережелері мен шарттары.....	8
Қосымша ақпарат.....	9

Құрметті сатып алушы!

Біздің өнімді таңдағаныңыз үшін алғыс айтамыз.

Біз Сізге сапалы, функционалды және жоғары талаптарға сәйкес әзірленген және жасалған өнімдер мен құрылғыларды ұсынуға қуаныштымыз. Пайдалануды бастамас бұрын, Сіздің қауіпсіздігіңізге қатысты маңызды ақпаратты, сондай-ақ өнімді дұрыс пайдалану және оған күтім жасау бойынша ұсыныстарды қамтитын осы нұсқаулықты мұқият оқып шығыңыз. Осы нұсқаулықтың сақталуына назар аударыңыз және оны өнімді одан әрі пайдалану кезінде анықтамалық материал ретінде пайдаланыңыз.

Құрылғы мақсаты

Электр ұстарасы — қырынуға арналған электромеханикалық құрылғы.

Сақтық шаралары

- Құрылғыны қоспас бұрын, құрылғыда көрсетілген кернеу жергілікті қуат көзінің кернеуіне сәйкес келетініне көз жеткізіңіз.
- Бұл құрылғы балалардың немесе физикалық, сенсорлық немесе ақыл-ой қабілеттері шектеулі адамдардың қауіпсіздігіне жауапты біреудің қадағалауынсыз пайдалануына арналмаған. Балаларға құрылғымен ойнауға рұқсат бермеңіз.
- Зарядтау кезінде құрылғыны суға батырмаңыз немесе ағынды сумен шаймаңыз. Тек кесу бөлігін ағынды сумен жууға болады.
- Құрылғыны оттан алыс ұстаңыз. Кәбілдің немесе ашаның ыстық беттерге тиейтіндігіне көз жеткізіңіз.
- Құрылғыны сыртта пайдаланбаңыз.
- Құрылғыны судың жанында немесе дымқыл беттерде пайдаланбаңыз немесе зарядтамаңыз. Құрылғыны ваннада, душта, бассейнде немесе ылғалдылығы жоғары басқа жерлерде пайдаланбаңыз. Құрылғы өшірілген болса да, судың жақындығы қауіп төндіреді.
- Тек пакетке кіретін керек-жарақтарды пайдаланыңыз.
- Құрылғыны зақымдалған немесе тозған кесу бөлігімен немесе қайшы қондырмасымен пайдаланбаңыз бұл жарақатқа әкелуі мүмкін.
- Егер көзге көрінетін зақым анықталса, құрылғыны пайдаланбаңыз және кез келген зақым анықталған жағдайда дереу уәкілетті қызмет көрсету орталығына хабарласыңыз.
- Құрылғыны ашпаңыз немесе жөндеу жұмыстарын өзіңіз жасамаңыз. Техникалық қызмет көрсету мен жөндеуді тек уәкілетті қызмет көрсету орталығының білікті мамандары жүргізуі керек.
- Бұл құрылғыны жасанды шашты немесе жануарлардың шашын қырқуға қолданбаңыз.
- Қосымшаларды ауыстырған кезде, зарядтау кезінде және сақтау немесе тазау алдында құрылғыны өшіріңіз.
- Өткір заттармен құрылғыдан бөгде заттарды алуға тырыспаңыз.

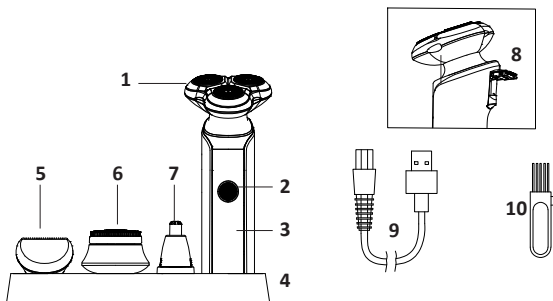
Аккумуляторлы батареямен жұмыс бойынша ұсыныстар (Li-pol/Li-ion)

- Тек түпнұсқа зарядтау құрылғысын пайдаланыңыз.
- Температура жағдайларын қадағалаңыз. Батареяларды зарядталған күйде ауаның қалыпты ылғалдылығымен +15 °С-тан +35 °С-қа дейінгі температурада сақтау керек. Батареялар өте жоғары (40 °С жоғары) және өте төмен (-10 °С төмен) қоршаған орта температураларында ұзақ жұмыс істеуге шыдамайды. Батареяны тікелей күн сәулесінің астында қалдырмаңыз.
- Зақымдану белгілері бар батареяларды бөлшектемеңіз, өртемеңіз немесе пайдаланбаңыз.

Техникалық сипаттамалары

- Үлгісі: YX-110.
- Сауда белгісі: DEXP.
- Қуат параметрлері: 5 В, 1 А.
- Қуат: желі / аккумулятор.
- Қолдану аясы: тұрмыстық.
- Аккумулятор: 3,7 В, 800 мА·сағ, литий-ион.
- Құрылғының автономды жұмыс уақыты: 60 минут.
- Құрылғыны зарядтау уақыты: 120 минут.
- Қырыну жүйесі: айналмалы, 7000 айн/мин.
- Қырыну әдісі: құрғақ.
- Жүз материалы: тот баспайтын болат
- Сымды бекіту түрі: Х.
- Қорғау дәрежесі: IPX6.
- Электр тогының соғуынан қорғаныс класы: III.

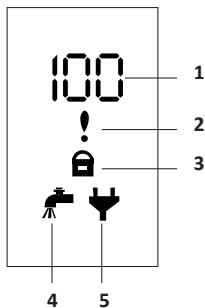
Құрылғы схемасы



1. Алынбалы қырыну басы.
2. Қуат батырмасы.
3. Дисплей.
4. Тұғыр.
5. Денедегі шаш триммері.
6. Бет щеткасы.
7. Мұрын және құлақ триммері.
8. Тартылатын триммер.
9. Зарядтауға арналған USB кәбілі.
10. Тазалау щеткасы.

Дисплей

1. Батарея заряд деңгейінің индикаторы.
2. Жүз бітелген индикатор.
 - Жүздердің арасында тұрып қалған шаш бар екенін көрсетеді. Құрылғыны электр желісінен ажыратып, пышақтарды тазалаңыз.
3. Құлыптау индикаторы.
4. Құрылғыны тазалау индикаторы.
 - 30 минут қолданғаннан кейін жанады. Құрылғыны тазалау қажет болғанда хабарлайды.
5. Зарядтау индикаторы.



Пайдалану бойынша нұсқаулық

Кәдімгі қырыну

1. Электр ұстараны қосу үшін қуат батырмасын басыңыз. Қосылған кезде дисплейдегі барлық индикаторлар жанады, содан кейін тек батарея деңгейінің индикаторы жанады.
2. Жеңіл қысымды қолданып, ұстараның басын бетіңізбен жылжытыңыз. Сақ болыңыз: тым қатты басу тітіркенуді тудыруы және теріңізді зақымдауы мүмкін.
3. Құрылғыны жоғары және төмен жылжытыңыз. Қырыну басының беті теріңізге тиіп тұрғанына көз жеткізіңіз.
4. Қырыруды аяқтаған кезде құрылғыны өшіріп, қондырманы тазалап, қақпақты орнына салыңыз.

Саптамаларды ауыстыру

1. Қосымшаны өзгертпес бұрын құрылғыны өшіріңіз.
2. Қырыну басын сәл жоғары қарай тартыңыз. Магниттік негіздің арқасында оны оңай алып тастауға болады.
3. Қажетті қосымшаны сырт еткенше орнына салыңыз.

Жиналмалы триммер

1. Жиналмалы қайшыны пайдалану үшін қайшы құлпын төмен тартыңыз. Триммер автоматты түрде көтеріледі.
2. Триммерді қосу үшін қуат батырмасын басыңыз.
3. Қолдануды аяқтағаннан кейін құрылғыны өшіріп, триммерді сырт еткенше орнына түсіріңіз.

Зарядтау

1. Құрылғының өшірілгеніне көз жеткізіңіз.
2. USB кәбілінің бір ұшын ұстараның төменгі жағындағы арнайы розеткаға, ал екіншісін қуат адаптеріне жалғаңыз. Бейнебетте үздіксіз заряд көрсеткіші және батарея деңгейінің индикаторы көрсетіледі.
3. Батарея толығымен зарядталған болса, заряд деңгейінің индикаторында «100» көрсетіледі, егер ол толығымен таусылған болса, индикатор «0» көрсетеді.
4. Зарядтау аяқталғаннан кейін кәбілді желіден, содан кейін құрылғыдан ажыратыңыз.

Ескерту: электр тогының соғуын болдырмау үшін құрылғыны судан және дымқыл беттерден алыс зарядтаңыз.

Құлыптау

Құлыптау мүмкіндігі қуат түймешігін кездейсоқ басудың алдын алады.

1. Құлыпты қосу үшін қуат түймесін 3 секунд басып тұрыңыз. Дисплейде құлыптау индикаторы жыпылықтайды.
2. Қуат батырмасын басуға әрекеттенген сайын, құрылғы өшірулі күйінде қалады және дисплейде құлыптау индикаторы жыпылықтайды.
3. Құлыптау мүмкіндігін өшіру үшін қуат батырмасын 3 секунд басып тұрыңыз. Құлып өшірілгенше дисплей кері санақты көрсетеді.

Тазалау және күтім

1. Тазалау алдында құрылғыны өшіріңіз.
2. Қосымшаны құрылғыдан алып тастаңыз.
3. Қырыну басында тұрып қалуы мүмкін қалған шашты кетіру үшін тазалау щеткасын пайдаланыңыз. Қырыну басының торларын щеткамен тек ішінен тазалаңыз.
4. Экрандар мен пышақтарды ағынды сумен шайыңыз.
5. Саптаманы орнына қойыңыз.

Назар аударыңыз: құрылғыны тазалау үшін сығылған ауаны, болат жүнді, абразивті тазалағыштарды немесе агрессивті сұйықтықтарды (май, спирт немесе ацетон) пайдаланбаңыз.

Жинақталым

- Құрылғы.
- Пайдалану бойынша нұсқаулық.
- 4 саптама (қырыну басы, мұрын және құлақ триммері, денедегі шаш триммері, бет щеткасы).
- Тұғыр.
- Тазалау щеткасы.
- USB кәбілі.

Монтаждау, сақтау, тасымалдау (тасу), өткізу және кәдеге жарату ережелері мен шарттары

- Құрылғы қандай да болмасын монтаждауды немесе бекітуді талап етпейді.
- Құрылғыны қаптамада, өндірушінің және тұтынушының жылытылатын үй-жайларында ауаның 5 және 40 °С аралығындағы температурада және ауаның 80%-дан аспайтын салыстырмалы ылғалдылығында сақтау керек. Үй-жайда жемірілуді тудыратын жегі қоспалар (қышқылдардың, сілтілердің бұ-лары) болмауы тиіс.
- Құрылғының тасымалдануы құрғақ ортада жүзеге асырылуы тиіс.
- Құрылғы ұқыпты өңдеуді талап етеді, оны шаң, кір, соққы, ылғал, от және т.б. әсерінен қорғаңыз.
- Құрылғыны сату жергілікті заңнамасына сәйкес жүргізілуі керек.
- Бұйымның қызмет ету мерзімі аяқталғаннан кейін оны қарапайым тұрмыстық қоқыспен бірге тастауға болмайды. Оның орнына, ол федералды немесе жергілікті заңнамаға сәйкес қайта өңдеу және қайта өңдеу үшін электрлік және электронды жабдықты тиісті қабылдау бекетіне қайта өңдеуге жіберіледі. Осы бұйымды дұрыс жоюды қамтамасыз ете отырып, сіз табиғи ресурстарды үнемдеуге және қоршаған ортаға және адамдардың денсаулығына зиян келтірмеуге көмектесесіз. Бұл бұйымды қабылдау және жою бекеттері тұра-лы қосымша ақпаратты жергілікті муниципалды органдардан немесе тұрмы-стық қалдықтарды шығаратын кәсіпорыннан алуға болады.
- Құрылғының ақаулығы анықталған жағдайда, тез арада авторландырылған сервистік орталыққа хабарласу немесе құрылғыны кәдеге жарату керек.

Қосымша ақпарат

Өндіруші: Юйяо Сянтэн Электрикал Эпплайенс Ко., Лтд.

Вэйсы № 8 тас жолының батыс бөлігі, Сымэнь, Юйяо, Нинбо қ, Чжэцзян пров., Қытай.

Қытайда жасалған.

Импортер / юр. лицо, принимающее претензии в Республике Казахстан:

ТОО «ДНС КАЗАХСТАН», г. Астана, р-н Сарыарқа, пр-т Сарыарқа, зд. 12, Республика Казахстан.

Импорттаушы / Қазақстан Республикасында талаптар қабылдайтын заңды тұлға: «DNS QAZAQSTAN (ДНС КАЗАХСТАН)» ЖШС, Астана қ-ы, Сарыарқа ауданы, Сарыарқа д-лы, 12 ғ-т, Қазақстан Республикасы.

Адрес электронной почты / электронды пошта мекен-жайы: info@dns-shop.kz

Тауар КО ТР (ЕАЭО) талаптарына сәйкес келеді.

Өнімнің сапасын жақсарту үшін ерекшеліктер, өнім туралы ақпарат және оның сыртқы түрі пайдаланушыға алдын ала ескертусіз өзгертілуі мүмкін.



Өндіріс күні пайдаланушы нұсқаулығының орыс тіліндегі нұсқасында көрсетілген.

Өндіруші келесі жағдайларда кепілдік міндеттемелерге ие болмайды:

- Кепілдік мерзімі аяқталды.
- Егер жеке (тұрмыстық, отбасылық) қажеттіліктерге арналған бұйым кәсіпкерлік қызметті жүзеге асыру үшін, сондай-ақ оның тікелей міндетіне сәйкес келмейтін басқа мақсаттарда пайдаланылған болса.
- Өндіруші бұйымды пайдалану кезінде пайдаланушы нұсқаулығының талаптарын бұзу, бұйымды орнату және оған қызмет көрсету жөніндегі ұсынымдарды, қосу ережелерін (бұйымның өзіне де, онымен байланысты бұйымдарға да сәйкес келмейтін желілік кернеудің әсері нәтижесінде туындаған қысқа тұйықталулар), бұйымды сақтау және тасымалдау кезінде өнім иесі және/немесе үшінші тұлғалар шеккен ықтимал материалдық, моральдық және өзге де зиян үшін жауапты болмайды.
- Механикалық зақымданудың барлық жағдайлары: өнімді пайдалану кезінде алынған сызаттар, жарықтар, деформациялар, соққы іздері, майысулар, кептелістер және т.б.
- Түрлендірулерді, рұқсат етілмеген жөнделулерді осындай жұмыстарды жүргізуге уәкілетті емес адамдар жүргізген жағдайлар. Егер ақаулық конструкцияны немесе бұйымның схемасын өзгерту, Өндіруші қарастырмаған сыртқы құрылғыларды қосу, Қазақстан Республикасының заңнамасына сай сәйкестік сертификаты жоқ құрылғыны пайдалану салдарынан туындаған болса.
- Егер бұйымның ақауы еңсерілмейтін күштің әсерінен (табиғи элементтер, өрт, су тасқыны, жер сілкінісі, тұрмыстық факторлар және Өндірушіге тәуелді емес басқа жағдайлар) немесе Өндіруші болжай алмаған үшінші тұлғалардың әрекеттерінен туындаса. Бұйымның толық немесе ішінара істен шығуына алып келген бұйымның ішіне бөгде заттардың, өзге денелердің, заттектердің, сұйықтықтардың, жәндіктердің немесе жануарлардың түсуінен, агрессивті ортаның әсерінен, жоғары ылғалдылықтан, жоғары температуралардан туындаған ақау.
- Бұйымды сәйкестендіру (сериялық нөмірі) жоқ немесе сәйкес келмейді. Егер зақымданулар (кемшіліктер) зиянды бағдарламалық қамтаманың; БҚ ұсынушысының осы қызметті ұсынбауына байланысты мүмкіндігінсіз бұйымның бағдарламалық ресурстарына қолжетімділіктің болмауына әкеп соққан құпиясөздерді (кодтарды) оларды жинау/қалпына келтіру мүмкіндігінсіз орнату, ауыстыру немесе жою әсерінен туындаса.
- Егер жұмыстың ақаулықтар қуат беруші, кәбілдік, телекоммуникациялық желілердің, радиосигнал қуатының стандарттарға немесе техникалық регламенттеріне сәйкес келмеуінен, оның ішінде бедер ерекшеліктерінен және басқа да осыған ұқсас сыртқы факторлардан, бұйымның желі әрекет ететін шекарада немесе аймақтан тыс жерде пайдаланылуынан туындаған болса.
- Егер зақымданулар стандартты емес (түпнұсқалық емес) және/немесе сапасыз (зақымданған) шығыс материалдарын, керек-жарақтарды, қосалқы бөлшектерді, қуат беру элементтерін, әртүрлі үлгідегі ақпарат тасымалдағыштарды (CD, DVD дискілерді, жад карталарын, SIM карталарын, картридждерді қоса алғанда) пайдаланудан туындаса.
- Егер кемшілдер үйлесімсіз контентті (әуендерді, графиканы, бейне және басқа файлдарды, Java қосымшаларын және оларға ұқсас бағдарламаларды) алуға, орнатуға және пайдалануға байланысты туындаған болса.
- Осы бұйыммен жанасып жұмыс істейтін басқа жабдыққа келтірілген залалға.



Кепілдік талоны

SN/IMEI: _____

Кепілдікке қойылған күні: _____

Өндіруші бүкіл кепілдік мерзімі ішінде құрылғының үздіксіз жұмыс істеуіне, сондай-ақ материалдар мен жинақтарда ақаулардың болмауына кепілдік береді. Кепілдік кезеңі бұйымды сатып алған сәттен басталады және тек қана жаңа өнімдерге қолданылады.

Кепілдік қызмет көрсетуге пайдаланушы нұсқаулығына сәйкес бұйымды пайдалану шартымен кепілдік мерзімі ішінде тұтынушының кесірінен істен шықпаған элементтерді тегін жөндеу немесе ауыстыру кіреді. Элементтерді жөндеу немесе ауыстыру уәкілетті сервистік орталықтардың аумағында жүргізіледі.

Кепілдік мерзімі: 24 ай.

Пайдалану мерзімі: 24 ай.

Сервистік орталықтардың өзекті тізімі келесі мекенжай бойынша:

<https://www.dns-shop.kz/service-center/>

Кепілдік міндеттемелер және тегін сервистік қызмет көрсету, егер оларды ауыстыру бұйымды бөлшектеуге байланысты болмаса, тауардың жиынтықтылығына кіретін, төменде аталған керек-жарақтарға қолданылмайды:

- ҚБП (Қашықтан басқару пультіне) арналған қуат элементтері (батареялар).
- Жалғағыш кәбілдер, антенналар және оларға арналған жалғастырығыш тетіктер, құлаққаптар, микрофондар, «HANDS-FREE» құрылғылары; жиынтықта жеткізілетін әртүрлі типтегі ақпарат тасымалдағыштар, бағдарламалық құрал (БҚ) және драйверлер (бұйымның қатты магниттік дискілердегі жинақтағышқа алдын ала орнатылған БҚ-ны қоса алғанда, бірақ онымен шектелмей), сыртқы енгізу-шығару құрылғылары және манипуляторлар.
- Қаптар, сөмкелер, белдіктер, тасымалдауға арналған баулар, монтаждық керек-жарақтар, құрал-саймандар, бұйымға қоса берілетін құжаттама.
- Табиғи тозуға ұшырайтын шығын материалдары мен бөлшектер.



