

ENTRAIN

WIRELESS GAMEPAD



Уважаемый покупатель!

Спасибо за Ваше доверие!

Наша команда всецело разделяет Вашу страсть к компьютерным играм, именно поэтому мы прилагаем все усилия, чтобы Ваш игровой опыт стал незабываемым с нашими аксессуарами для геймеров. Новых побед и самых ярких впечатлений!

Меры предосторожности

- Оберегайте устройство от падения.
- Не пытайтесь разбирать или ремонтировать устройство самостоятельно: это может лишить Вас права на гарантийное обслуживание. При обнаружении сбоев в работе устройства обратитесь в авторизованный сервисный центр.
- Не используйте устройство во влажной среде или там, где на него могут попасть брызги жидкостей. Не погружайте устройство в воду и другие жидкости и не трогайте включенное устройство и шнур питания мокрыми руками.
- Не подвергайте устройство воздействию высоких температур.
- Используйте устройство только по назначению.
- Не храните прибор при повышенной или пониженной температуре. Оберегайте устройство от воздействия пыли, влаги и прямых солнечных лучей.
- Используйте только оригинальный кабель для зарядки.
- Аккумуляторная батарея должна храниться в заряженном состоянии при температуре от +15 °C до +35 °C при нормальной влажности воздуха. Батарея плохо переносит длительную эксплуатацию при очень высоких (выше 40 °C) и очень низких (ниже -10 °C) температурах окружающей среды.

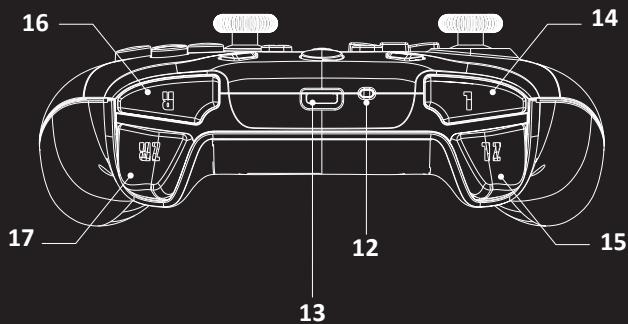
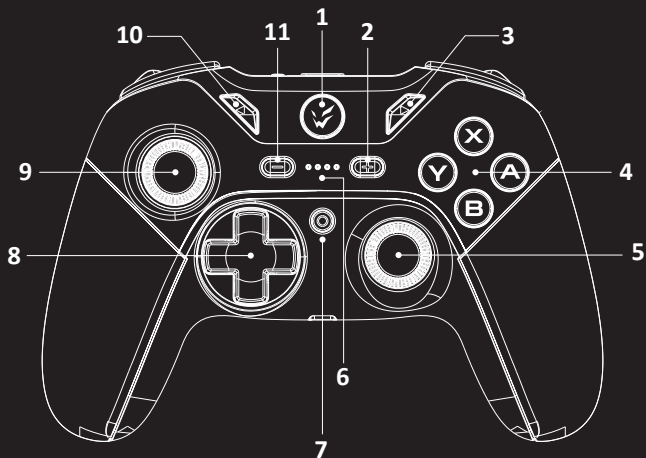
Технические характеристики

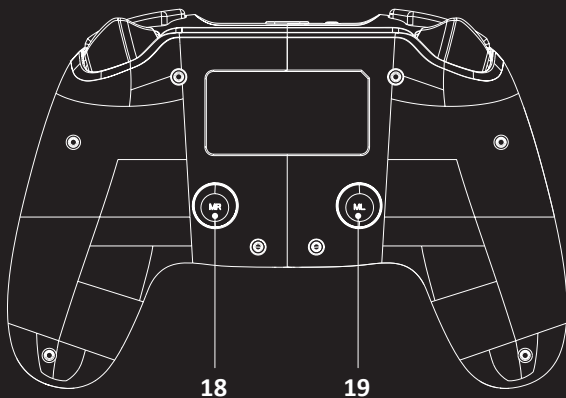
- Торговая марка: ARDOR GAMING
- Модель: Entrain
- Входной ток: 5 В – 350 мА
- Рабочий ток: 45–150 мА
- Максимальный рабочий ток: 500 мА
- Время работы в игровом режиме: 10 ч
- Версия Bluetooth: 2,1 + EDR
- Емкость батареи: 600 мА·ч
- Группа стандартов IEEE: 802.15.1
- Диапазон частот: 2402–2480 МГц
- Мощность передатчика: <1 дБм
- Совместимость с устройствами на базе: Android, Windows, Nintendo Switch, iOS
- Габариты: 156 × 105,5 × 59 мм
- Вес: 264 г

Комплектация

- Геймпад
- Кабель
- Руководство по эксплуатации

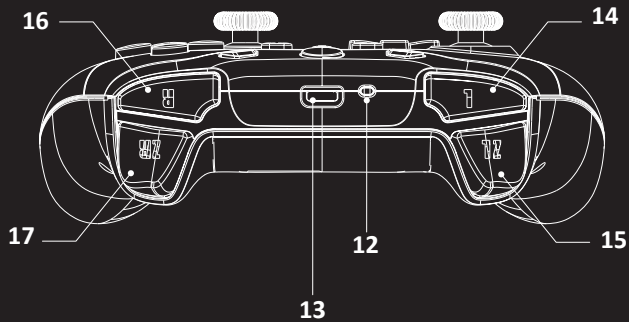
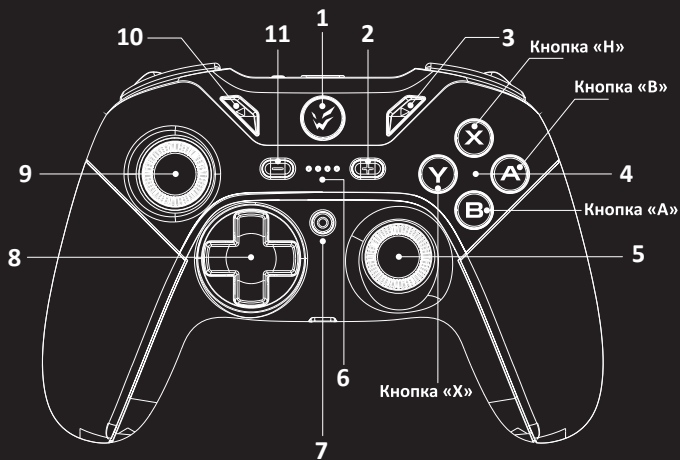
Схема устройства
Конфигурация кнопок
Nintendo Switch

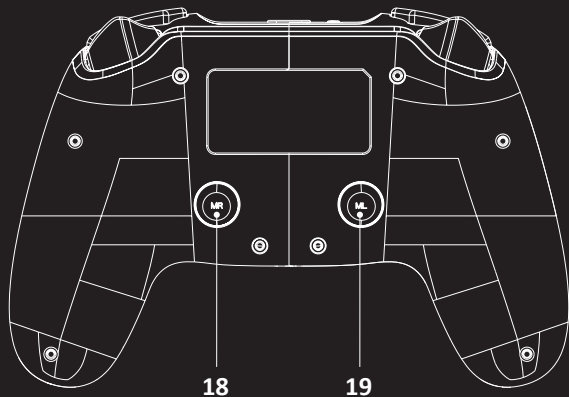




- | | |
|---------------------------|----------------------------|
| 1. Кнопка «HOME» | 12. Кнопка «+» |
| 2. Кнопка «+» | 13. Кнопка «Турбо» |
| 3. Кнопка «Турбо» | 14. Кнопки A/B/X/Y |
| 4. Кнопки A/B/X/Y | 15. Правый стик, кнопка R3 |
| 5. Правый стик, кнопка R3 | 16. Индикатор |
| 6. Индикатор | 17. Кнопка настроек |
| 7. Кнопка настроек | 18. D-pad |
| 8. D-pad | 19. Левый стик, кнопка L3 |
| 9. Левый стик, кнопка L3 | 20. Кнопка «Capture» |
| 10. Кнопка «Capture» | |
| 11. Кнопка «HOME» | |

Схема устройства
Конфигурация кнопок
ПК / Android / iOS





- | | |
|---------------------------|--------------------------|
| 1. Кнопка «HOME» | 12. Кнопка синхронизации |
| 2. Кнопка старта | 13. Порт Type-C |
| 3. Кнопка «Турбо» | 14. Кнопка «L» |
| 4. Кнопки Y/B/A/X | 15. Кнопка «ZL» |
| 5. Правый стик, кнопка R3 | 16. Кнопка «R» |
| 6. Индикатор | 17. Кнопка «ZR» |
| 7. Кнопка настроек | 18. Кнопка «MR» |
| 8. D-pad | 19. Кнопка «ML» |
| 9. Левый стик, кнопка L3 | |
| 10. Кнопка «Capture» | |
| 11. Кнопка выбора | |

Подключение

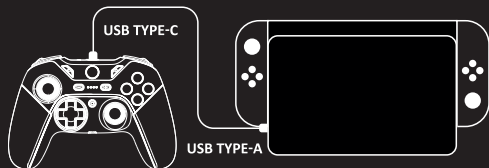
Nintendo Switch

Беспроводное

1. Включите консоль Nintendo Switch.
2. Выберите геймпад для сопряжения.
3. Удерживайте кнопку синхронизации в течение 3 сек., пока индикаторы не начнут быстро мигать. После установления соединения индикаторы будут гореть непрерывно.

Проводное

1. В настройках консоли выберите режим проводной связи.
2. Подключите провод, как показано на картинке.

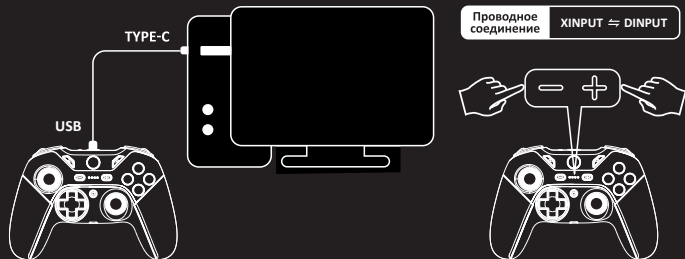


Выход из режима ожидания

После установления соединения достаточно нажать кнопку «Home», чтобы выйти из режима ожидания и подключиться к игровой приставке.

ПК

1. Используйте прилагаемый кабель, чтобы установить соединение с ПК, как показано на картинке.
2. Удерживайте кнопки «-» и «+» на геймпаде, чтобы переключиться между режимами. Последний выбранный режим будет сохранен.



Steam

Удерживая кнопку R3, установите соединение с ПК через кабель, чтобы перейти в режим Switch USB.

Мобильный телефон

1. Удерживайте кнопку синхронизации и «Y» в течение 3 секунд, чтобы подключиться к Android.
2. Удерживая кнопку настроек, отпустите вниз
3. правый джойстик. phalt/Minecraft/CrossFire и др.

РЕЖИМ MFI

- В выключенном состоянии нажмите и удерживайте кнопки SYNC + X вместе в течение 2 секунд, пока светодиоды не начнут быстро мигать, геймпад перейдет в режиме сопряжения.
- Найдите устройство в настройках Bluetooth вашего смартфона.
- Подключитесь к геймпаду, светодиоды загорятся после успешного подключения.

Подключение в режиме HID для ПК

- Когда геймпад выключен, удерживайте кнопку R3 и подключите его к ПК с помощью USB-кабеля, поставляемого вместе с геймпадом.
- Подключитесь к геймпаду, светодиод загорится после успешного подключения.

Примечание:

6Axis, 3,5 мм разъем также могут работать в системе Steam.

Сброс настроек

Удерживайте кнопку «Сброс» в течение 10 секунд, чтобы сбросить настройки к заводским параметрам.

Настройка макросов

Эта функция позволяет нажатием одной кнопки воспроизводить целую цепочку команд, состоящих из нажатий других кнопок.

- Чтобы запрограммировать кнопку, нажмите и удерживайте кнопку «MR» в течение 5 сек. Отпустите кнопку после того, как загорятся индикаторы №2 и №3.
- Нажмите на одну из кнопок, которой вы хотите присвоить команду, и введите нужную вам последовательность команд. Вы также можете установить временной интервал между комбинациями.
- Для завершения настройки нажмите кнопку «MR».
- Чтобы сбросить настройки, удерживайте кнопку «MR» в течение 8 сек. Индикаторы вернуться в исходное состояние.

Пример

1. Нажмите и удерживайте кнопку MR, пока индикаторы не загорятся зеленым цветом.
 2. Продолжая удерживать кнопку «M1», нажмите кнопку «B» (интервал 1 сек.) + «A» (интервал 1 сек.) + «X». Отпустите кнопку «MR», настройка успешно завершена.
- После настройки кнопка «MR» запрограммирована на комбинацию «B» (через 1 сек.) + «A» (через 1 сек.) + «X». Макро настройки сохранятся при повторном соединении.

Сбросить все настройки Macro

Удерживайте кнопку настроек и кнопку «-» в течение 5 сек. Если геймпад провибрировал 1 раз — настройки сброшены.

Функции

Турбо

Ручной режим

Нажмите любую кнопку и кнопку «Турбо» одновременно, чтобы активировать многократное повторение действия этой клавиши при каждом Вашем нажатии. Нажатая кнопка теперь в Турбо режиме и будет быстро и многократно срабатывать, пока остается зажатой.

Автоматический режим

Повторно нажмите выбранную ранее кнопку и кнопку «Турбо», чтобы переключить ручной режим на автоматический. Теперь данная кнопка будет срабатывать автоматически, и вам не придется ее нажимать.

Сбросить настройки

Нажмите выбранную ранее кнопку и кнопку «Турбо» в третий раз, чтобы сбросить все настройки для данной кнопки. Если вы хотите сбросить настройки всех кнопок, удерживайте кнопку «Турбо» в течение 5 сек. Когда загорятся индикаторы — операция завершена.

Настройка функции Турбо

Удерживая кнопку настроек, опустите вниз правый джойстик.

Удерживая кнопку настроек, поднимите вверх правый джойстик.



Примечание: настройка функции Турбо сопровождается вибрационным откликом.

Функция подсветки

1. Чтобы изменить цвет подсветки зажмите кнопку настроек и нажимайте на D-pad, как показано на картинке.



Цветовая последовательность: белый, красный, оранжевый, желтый, зеленый, цвет морской волны, голубой, фиолетовый, цветные сверкающие огоньки.

2. Чтобы включить режим пульсирующей подсветки зажмите кнопку настроек, кнопки «-» и «+».
3. Чтобы настроить яркость подсветки зажмите кнопку настроек и нажимайте на D-pad как показано на картинке.



25%

50%

75%

100%

Заводские настройки

4. Удерживайте 5 секунд клавиши «L» и «R», чтобы выключить подсветку.

Функция вибрации

Удерживая кнопку настроек, опустите вниз левый джойстик.

Удерживая кнопку настроек, поднимите вверх левый джойстик.



Примечание: регулировка силы вибрации доступна только для Nintendo Switch.

Зарядка

1. Если геймпад отсоединен: все четыре индикатора непрерывно мигают во время зарядки и остаются включенными по окончании зарядки.
2. Если геймпад подключен: индикатор будет непрерывно мигать во время зарядки геймпада. После полной зарядки индикатор будет гореть постоянно.
3. Низкий уровень заряда батареи: все четыре индикатора быстро мигают.

Низкое напряжение батареи

- Если напряжение батареи ниже, чем $3,5 \pm 0,1$ В, индикаторы начнут быстро мигать.
- Если напряжение батареи ниже, чем $3,3 \text{ В} \pm 0,1$ В, геймпад автоматически перейдет в режим ожидания.

Режим ожидания

- Если геймпад сопряжен с другим устройством, нажмите кнопку синхронизации, геймпад отсоединится и перейдет в режим ожидания.
- Если не производить никаких действий в течение 5 минут, геймпад автоматически перейдет в режим ожидания.
- Если игровая приставка находится в режиме ожидания, геймпад также перейдет в режим ожидания.

Сброс настроек

Нажмите и удерживайте кнопку «Home» в течение 5 сек.

FAQ

1. Где можно скачать драйверы?

Установка драйверов не требуется.

2. Имеет ли геймпад функцию вибрации?

Да, геймпад поддерживает вибрацию в играх на ПК и Nintendo Switch. При подключении к смартфону функция виброотдачи недоступна.

3. Как подключить геймпад через Bluetooth к компьютеру?

Необходимо нажать и удерживать кнопки SYNC+ X вместе в течение 2 секунд, пока светодиоды не начнут быстро мигать. Геймпад перейдет в режим сопряжения. После этого выберите геймпад в настройках Bluetooth компьютера/смартфона. Светодиодный индикатор загорится, указывая на успешное подключение.

4. Как контролировать заряд и понять, что геймпад разряжен?

Мигание светодиодов на геймпаде свидетельствует о низком уровне заряда батареи.

Правила и условия монтажа, хранения, перевозки (транспортировки), реализации и утилизации

- Устройство не требует какого-либо монтажа или постоянной фиксации.
- Хранение устройства должно производиться в упаковке в отапливаемых помещениях у изготовителя и потребителя при температуре воздуха от 5 °С до 40 °С и относительной влажности воздуха не более 80%. В помещениях не должно быть агрессивных примесей (паров кислот, щелочей), вызывающих коррозию.
- Перевозка устройства должна осуществляться в сухой среде.
- Устройство требует бережного обращения, оберегайте его от воздействия пыли, грязи, ударов, влаги, огня и т.д.
- Реализация устройства должна производиться в соответствии с местным законодательством.
- После окончания срока службы изделия его нельзя выбрасывать вместе с обычным бытовым мусором. Вместо этого оно подлежит сдаче на утилизацию в соответствующий пункт приема электрического и электронного оборудования для последующей переработки и утилизации в соответствии с федеральным или местным законодательством. Обеспечивая правильную утилизацию данного продукта, вы помогаете сберечь природные ресурсы и предотвращаете ущерб для окружающей среды и здоровья людей, который возможен в случае ненадлежащего обращения. Более подробную информацию о пунктах приема и утилизации данного продукта можно получить в местных муниципальных органах или на предприятии по вывозу бытового мусора.
- При обнаружении неисправности устройства следует немедленно обратиться в авторизованный сервисный центр или утилизировать устройство.

Информация о гарантии

Производитель гарантирует бесперебойную работу устройства в течение всего гарантийного срока, а также отсутствие дефектов в материалах и сборке. Гарантийный период исчисляется с момента приобретения изделия и распространяется только на новые продукты. В гарантийное обслуживание входит бесплатный ремонт или замена элементов, вышедших из строя не по вине потребителя в течение гарантийного срока при условии эксплуатации изделия согласно руководству пользователя. Ремонт или замена элементов производится на территории уполномоченных сервисных центров.

Актуальный список сервисных центров по адресу: www.dns-shop.ru/service-center

Срок гарантии: 12 месяцев.

Срок эксплуатации: 24 месяца.

Дополнительная информация

Изготовитель: Шэньчжэнь Таргетэвер Тэктолоджи Ко., ЛТД. 2-5-е эт. зд. А, научно-технологический парк Цзиньшэнхуэй, Дафу Индастриал, Дафу Комьюнити, ул. Гуаньлань, р-н Лунхуа г. Шэньчжэнь, пров. Гуандун, Китай.

Manufacturer: Shenzhen Targetever Technology Co., LTD. Floor 2-5th Building A, Jinshenghui Science and Technology Park, Dafu Industrial, Dafu Community, Guanlan Street, Longhua District Shenzhen, Guangdong, China.

Сделано в Китае.

Импортер: ООО «СТОТЕХНО».

690039, Приморский край, г. Владивосток, ул. Енисейская, д. 23д, этаж 16, помещ. 2.

Адрес электронной почты: stotekhnollc@mail.dlogistix.com

Уполномоченное изготовителем лицо: ООО «Атлас».

690068, Россия, Приморский край, г. Владивосток, проспект 100-летия Владивостока, дом 155, корпус 3, офис 5.

Адрес электронной почты: atlas.llc@mail.dlogistix.com

Товар соответствует требованиям ТР ТС (ЕАЭС).

Спецификации, информация о продукте и его функционал могут быть изменены без уведомления пользователя.

