

eigen

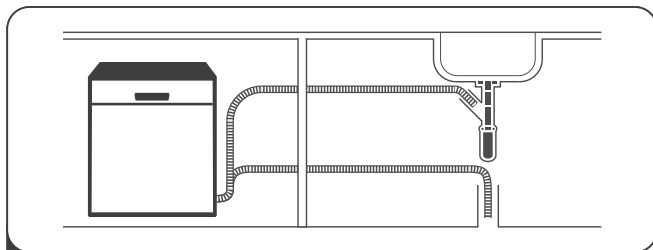
Руководство по эксплуатации

Встраиваемая посудомоечная
машина Eigen B451C

СОДЕРЖАНИЕ

| | |
|--|----|
| НАЗНАЧЕНИЕ УСТРОЙСТВА | 6 |
| Меры предосторожности..... | 6 |
| УСТАНОВКА | 8 |
| Схема устройства | 8 |
| Установка устройства | 9 |
| Подготовка к установке..... | 10 |
| ЭКСПЛУАТАЦИЯ | 15 |
| Панель управления | 15 |
| Индикаторы | 15 |
| Запуск посудомоечной машины | 26 |
| Описание программ..... | 28 |
| УХОД И ОЧИСТКА ПОСУДОМОЕЧНОЙ МАШИНЫ | 29 |
| ВОЗМОЖНЫЕ ПРОБЛЕМЫ И ИХ РЕШЕНИЯ | 32 |
| ТЕХНИЧЕСКИЕ ХАРАКТЕРИСТИКИ | 36 |
| ИНФОРМАЦИЯ ОБ ЭНЕРГОЭФФЕКТИВНОСТИ | 37 |
| ПРАВИЛА И УСЛОВИЯ МОНТАЖА, ХРАНЕНИЯ, ПЕРЕВОЗКИ (ТРАНСПОРТИРОВКИ), РЕАЛИЗАЦИИ И УТИЛИЗАЦИИ | 38 |
| ДОПОЛНИТЕЛЬНАЯ ИНФОРМАЦИЯ | 39 |

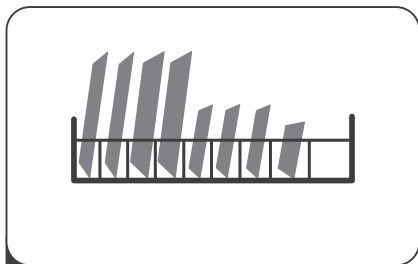
КРАТКОЕ РУКОВОДСТВО



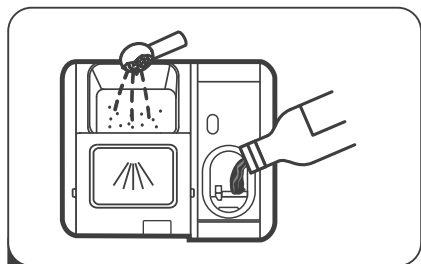
1 Установите и подключите посудомоечную машину.



2 Очистите посуду от крупных остатков пищи.



3 Загрузите посуду.



4 Добавьте моющее средство, ополаскиватель и соль для посудомоечных машин.



5 Включите устройство, выберите программу мойки и закройте дверцу для запуска цикла мойки.



Уважаемый покупатель!

Благодарим Вас за выбор нашей продукции.

Мы рады предложить Вам изделия и устройства, разработанные и изготовленные в соответствии с высокими требованиями к качеству, функциональности и дизайну. Перед началом эксплуатации внимательно прочитайте данное руководство, в котором содержится важная информация, касающаяся Вашей безопасности, а также рекомендации по правильному использованию продукта и уходу за ним. Позаботьтесь о сохранности настоящего Руководства и используйте его в качестве справочного материала при дальнейшей эксплуатации изделия.

НАЗНАЧЕНИЕ УСТРОЙСТВА

Посудомоечная машина — электромеханическая установка для автоматической мойки посуды.

МЕРЫ ПРЕДОСТОРОЖНОСТИ

ВНИМАНИЕ: соблюдайте перечисленные меры предосторожности при использовании посудомоечной машины.

- Данное оборудование предназначено для использования в бытовых и других похожих условиях, например: в кухнях для персонала в магазинах, офисах и в других рабочих помещениях; в жилых домах на фермах, отелях, мотелях и в других жилых помещениях; в мини-гостиницах (типа «ночлег и завтрак»).
- Устройство не предназначено для использования детьми и лицами с ограниченными физическими, сенсорными или умственными способностями, кроме случаев, когда над ними осуществляется контроль другими лицами, ответственными за их безопасность. Дети должны находиться под присмотром во время обслуживания и очистки посудомоечной машины. Не разрешайте детям играть с посудомоечной машиной.
- Данное оборудование предназначено для использования только в помещении. Во избежание поражения электрическим током не подвергайте оборудование, шнур питания или вилку воздействию воды или других жидкостей.
- Перед началом технического обслуживания и очистки посудомоечной машины выключите ее из розетки. Используйте мягкую ткань, смоченную в мыльном растворе для очистки, после этого протрите посудомоечную машину насухо.
- Если шнур питания поврежден, он должен быть заменен производителем, обслуживающим его агентом, или другими лицами, имеющими аналогичную квалификацию, что позволит избежать опасности.
- Оборудование должно быть заземлено. В случае возникновения неисправностей или поломки заземление сокращает риск поражения электрическим током, обеспечивая путь наименьшего сопротивления электрического тока. Этот прибор оснащен проводом заземления и заземленной вилкой.
- Вилка должна включаться в соответствующую розетку, установленную и заземленную в соответствии с местными нормами и правилами.
- Ненадлежащее подключение провода заземления может вызвать поражение электрическим током. Если вы не уверены в надежности заземления, проконсультируйтесь с квалифицированным электриком.
- Не вносите изменения в устройство вилки, идущей в комплекте с оборудованием, если она не подходит к розетке. Обратитесь к специалисту для установки соответствующей розетки.

- Нельзя садиться или вставать на дверцы или полки для посуды в посудомоечной машине.
- Не включайте посудомоечную машину, если панели не установлены на соответствующие места.
- Во время работы посудомоечной машины открывайте дверь с осторожностью во избежание разбрызгивания воды.
- Не ставьте тяжелые предметы на открытую дверцу посудомоечной машины. Она может опрокинуться.
- При загрузке посуды для мытья ножи и другие острые предметы должны быть помещены в корзину острием вниз или уложены горизонтально.
- Убедитесь, что моющее средство отсутствует в отсеке после завершения цикла мойки.
- Не помещайте пластиковую посуду без специальной маркировки в посудомоечную машину.
- Используйте моющие средства и ополаскиватели, предназначенные для автоматических посудомоечных машин.
- Не используйте мыло, стиральный порошок или средство для мытья рук в посудомоечной машине.
- Не оставляйте детей без присмотра при использовании посудомоечной машины.
- Если шнур питания поврежден, его следует заменить. Обратитесь в сервисный центр.
- При установке оборудования убедитесь, что шнур питания не согнут или пережат.
- Прибор должен быть подключен к водопроводной сети с использованием новых комплектов шлангов, нельзя использовать старые шланги повторно.
- Максимальное количество комплектов посуды — 10.
- Максимально допустимое давление воды на входе составляет 1 МПа.
- Минимальное допустимое давление воды на входе составляет 0,04 МПа.
- Данное устройство не предназначено для использования в коммерческих целях.

Безопасность детей

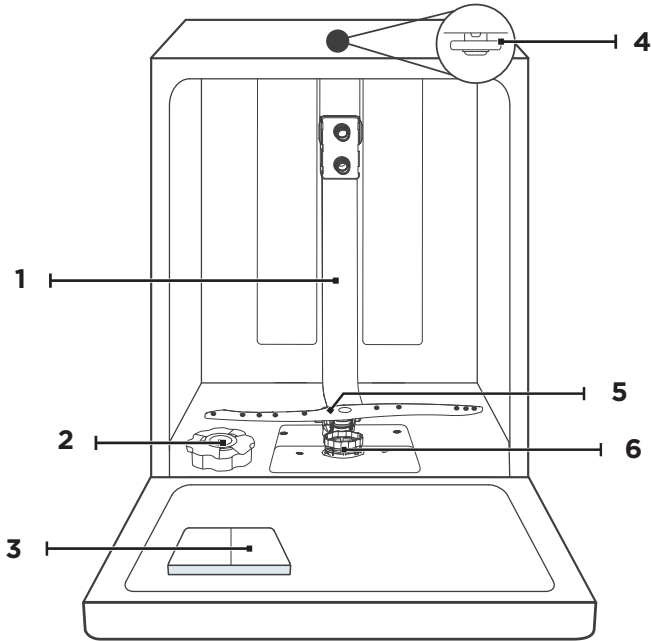
- После снятия упаковки машины убедитесь, что упаковочный материал находится в недоступном для детей месте.
- Не подпускайте детей к моющим веществам или ополаскивателям.
- Не подпускайте детей к открытой машине, поскольку на ее внутренней поверхности могут находиться остатки моющих веществ.

Требования к заземлению розетки

- Устройство должно быть заземлено. В случае возникновения неисправностей или поломки заземление сокращает риск поражения электрическим током, обеспечивая путь наименьшего сопротивления электрического тока. Этот прибор оснащен проводом заземления и заземленной вилкой. Вилка должна включаться в соответствующую розетку, установленную и заземленную в соответствии с местными нормами и правилами. Ненадлежащее подключение провода заземления может вызвать поражение электрическим током. Если Вы не уверены в надежности заземления, проконсультируйтесь с квалифицированным электриком.
- Не вносите изменения в устройство вилки, идущей в комплекте с оборудованием, если она не подходит к розетке. Обратитесь к специалисту для установки соответствующей розетки.

УСТАНОВКА

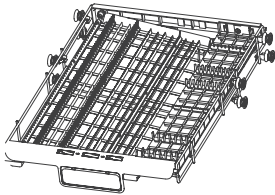
СХЕМА УСТРОЙСТВА



1. Внутренняя труба.
2. Контейнер для соли.
3. Дозатор.

4. Верхний разбрызгиватель.
5. Нижний разбрызгиватель.
6. Фильтр.

ВЕРХНЯЯ КОРЗИНА



СРЕДНЯЯ КОРЗИНА



НИЖНЯЯ КОРЗИНА

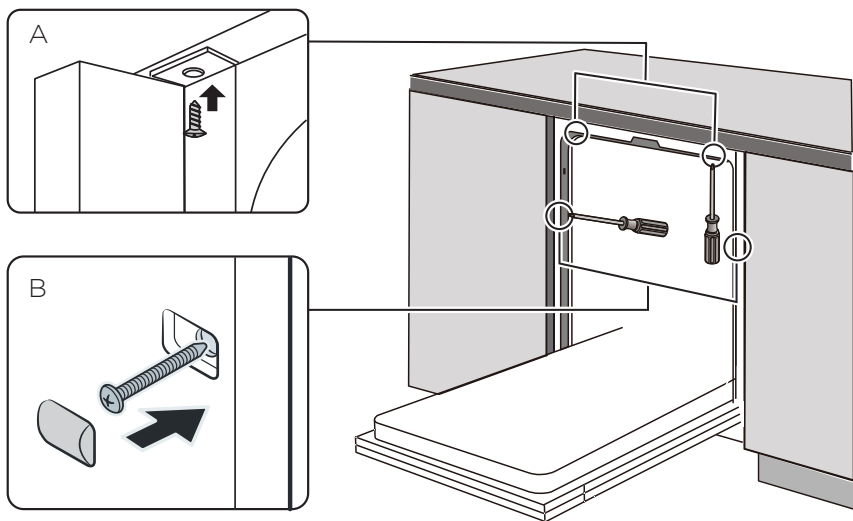


ВНИМАНИЕ!

Все изображения и схемы даны в ознакомительных целях и могут отличаться от реального устройства.

УСТАНОВКА УСТРОЙСТВА

1. Закрепите конденсационную полосу под рабочей поверхностью кухонного гарнитура. Убедитесь, что полоска прикреплена вровень с краем поверхности.
2. Подсоедините шланг к системе подачи холодной воды.
3. Подсоедините сливной шланг.
4. Подсоедините шнур питания.
5. Установите посудомоечную машину в гарнитур (см. раздел «Подготовка к установке»).
6. Выровняйте посудомоечную машину (см. далее). Задние ножки посудомоечной машины можно отрегулировать спереди: для этого поверните винт, который находится по середине основания посудомоечной машины, с помощью крестообразной отвертки. Для регулировки передних ножек используйте плоскую отвертку: подкручивайте передние ножки до тех пор, пока посудомоечная машина не будет стоять ровно.
7. Установите декоративную панель на внешнюю дверцу посудомоечной машины (см. далее).
8. Отрегулируйте натяжение пружин дверцы, используя крестообразную отвертку (см. далее).
9. Посудомоечную машину необходимо закрепить на месте. Это можно сделать двумя способами:
 - Обычная рабочая поверхность: вставьте крепление в паз боковой плоскости и закрепите ее на рабочей поверхности с помощью винтов (рис. А).
 - Мраморная или гранитная рабочая поверхность: закрепите боковые панели с помощью винтов (рис. В).



ВНИМАНИЕ!

Подключение трубопроводов и электрического оборудования должно осуществляться квалифицированным специалистом.

Перед установкой посудомоечной машины отключите питание во избежание поражения электрическим током.

ПОДГОТОВКА К УСТАНОВКЕ

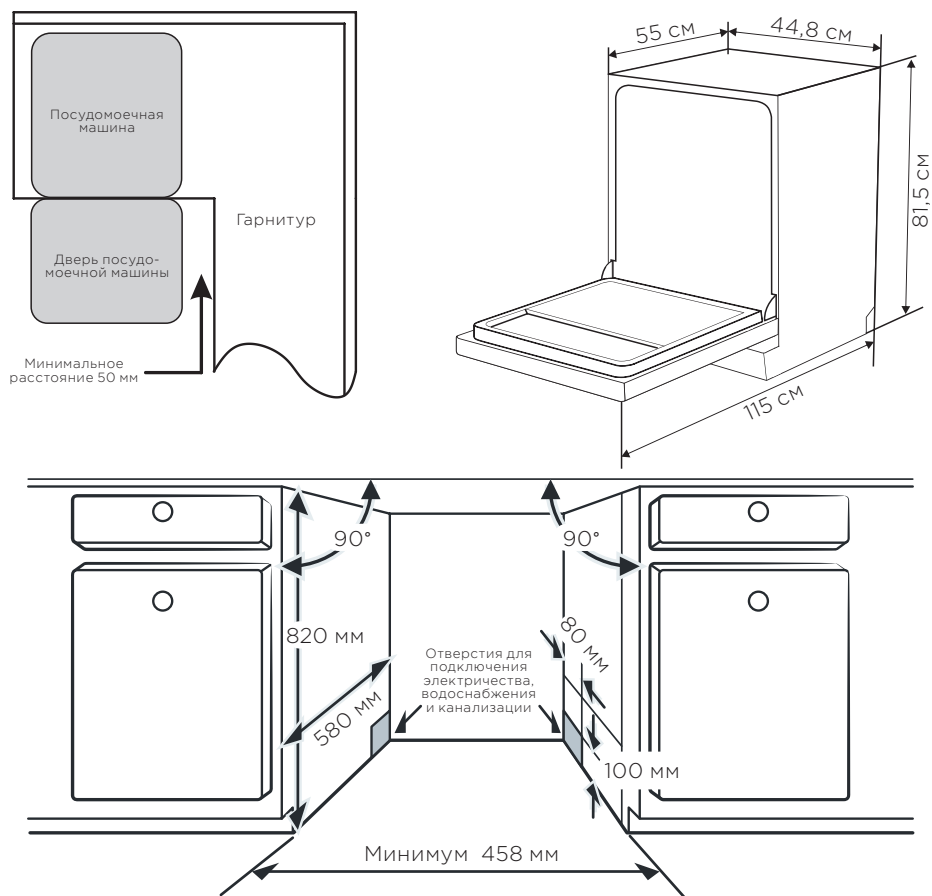
Место установки посудомоечной машины должно располагаться рядом с электрической розеткой и существующими подводами канализации и водоснабжения. Рекомендуется устанавливать посудомоечную машину рядом с раковиной для подключения сливных шлангов посудомоечной машины.

Перед началом установки убедитесь в наличии необходимых аксессуаров.

Внимательно прочтите инструкцию перед началом установки.

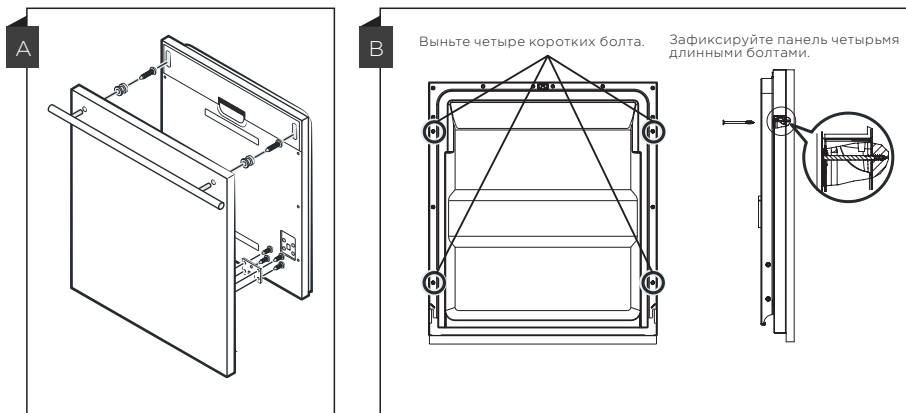
Перед тем как поставить посудомоечную машину подготовьте место:

1. Выберите место рядом с раковиной для удобства подключения водоснабжения и сливных шлангов.
2. Если посудомоечная машина устанавливается в угол, необходимо, чтобы оставалось немного свободного места при открытии двери.



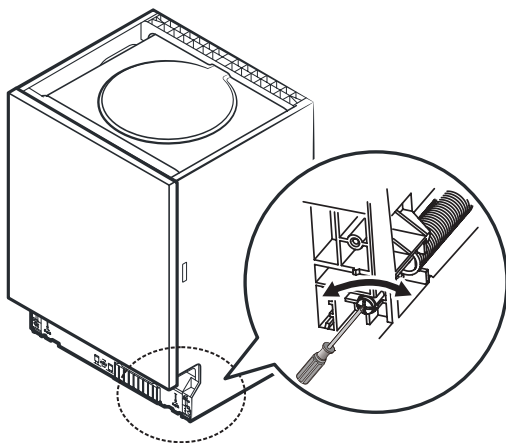
Установка декоративной панели

Установите крючок на декоративную панель и вставьте крючок в паз внешней дверцы посудомоечной машины (см. рис. А). Закрепите ее на внешней дверце с помощью винтов и болтов (рис. В).



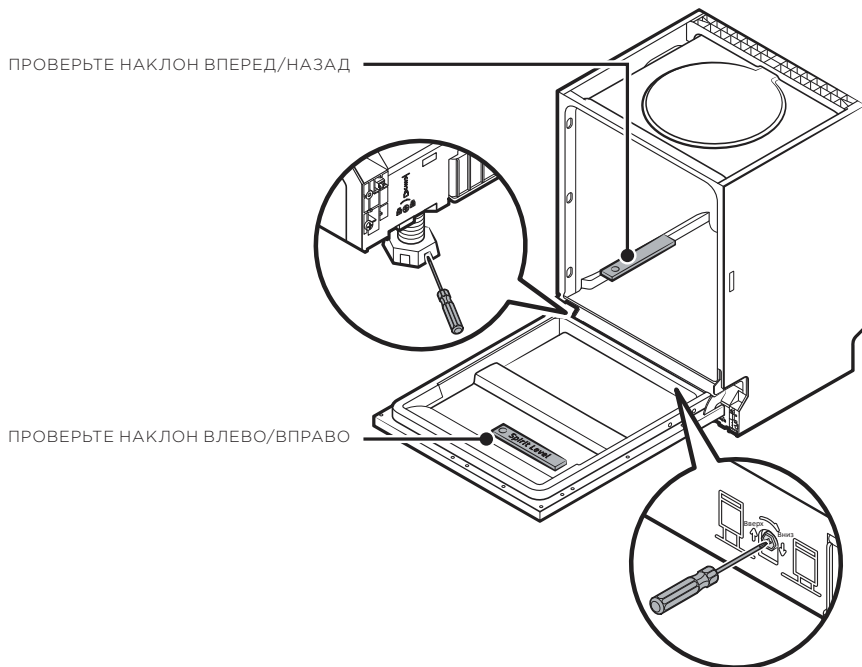
Регулировка натяжения дверной пружины

При правильно отрегулированном натяжении полностью открытая дверь остается в горизонтальном положении и поднимается вверх при легком касании. При несоответствии стандарту натяжения, необходимо произвести регулировку натяжения пружин. Поверните регулировочный винт, чтобы усилить или ослабить натяжение.



Регулировка ножек

1. Положите спиртовой уровень на дверь и разъемы для корзин внутри бака, как показано на схеме, чтобы проверить уровень посудомоечной машины.
2. Выровняйте посудомоечную машину путем регулировки ножек.
3. При выравнивании следите, чтобы посудомоечная машина не перевернулась.
4. Не изменяйте уровень наклона каждой стороны больше, чем на 2°.



Подключение к электроснабжению

ВНИМАНИЕ!

Для подключения нельзя использовать удлинитель или переходники.
Нельзя убирать заземляющий провод шнура питания.

Требования к подключению

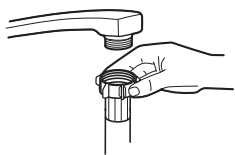
- Информация о номинальном напряжении для подключения посудомоечной машины к соответствующему источнику питания указана в разделе «Технические характеристики».
- Рекомендуется использовать предохранитель 10 А, предохранитель с задержкой на срабатывание или автомат-выключатель, а также обеспечить отдельную линию питания только для посудомоечной машины.
- Убедитесь, что напряжение и частота соответствуют данным, указанным в разделе «Технические характеристики».
- Включайте вилку только в заземленную розетку. Если вилка не подходит к электрической розетке, замените розетку. Не рекомендуется использовать переходники, они могут перегреваться и вызывать повреждение прибора.

Подключение к водоснабжению

Подключение посудомоечной машины к сети водоснабжения должно осуществляться с помощью комплекта новых шлангов.

Давление воды должно быть в пределах от 0,04 МПа и 1 МПа. Обратитесь к поставщику услуг водоснабжения, если давление ниже установленного минимума. Если водопроводные трубы новые или не использовались в течение длительного периода времени, дайте воде стечь, чтобы убедиться, что вода чистая. Эта мера предосторожности необходима, чтобы избежать риска засорения впускного отверстия для воды и повреждения прибора.

Для предотвращения протечек рекомендуется использовать специальный шланг с предохранительным клапаном (не входит в комплект поставки).



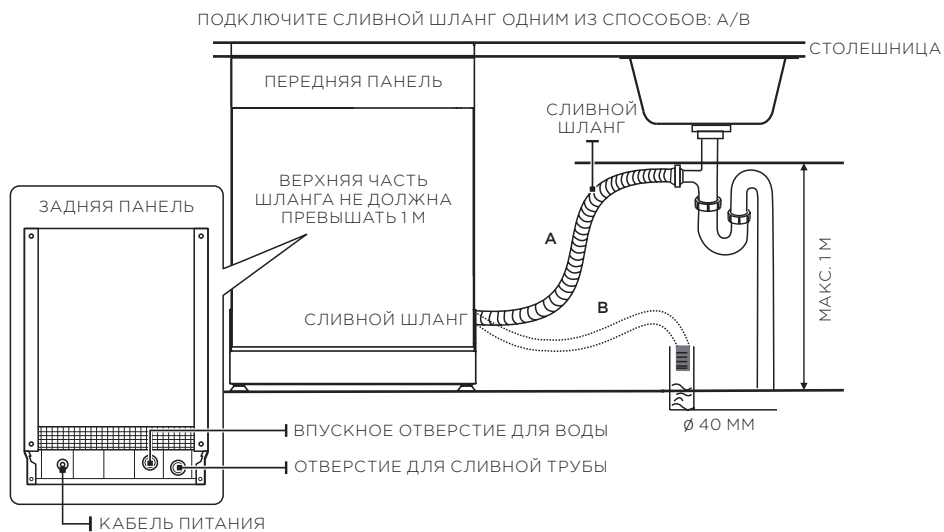
ОБЫЧНОЕ ПОДКЛЮЧЕНИЕ



ПОДКЛЮЧЕНИЕ ЧЕРЕЗ
ПРЕДОХРАНИТЕЛЬНЫЙ КЛАПАН

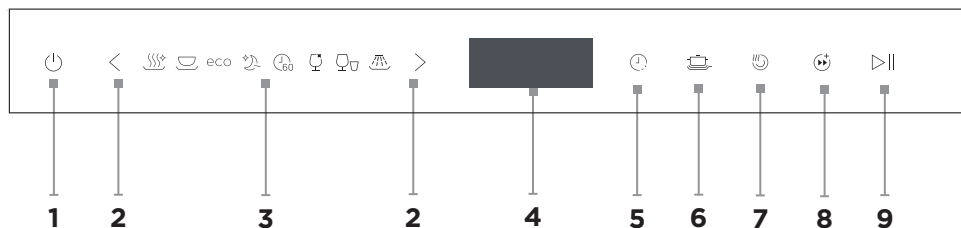
Подключение сливного шланга

Вставьте сливной шланг в водосточную трубу диаметром минимум 40 мм или подключите сливной шланг к раковине, убедитесь, что шланг не перегибается. Верхняя часть шланга не должна находиться на высоте более 1 м.



ЭКСПЛУАТАЦИЯ

ПАНЕЛЬ УПРАВЛЕНИЯ



1. Кнопка питания.
2. Кнопки выбора программы.
3. Световые индикаторы программ.
4. Дисплей.
5. Кнопка отсрочки старта.
6. Кнопка «Тщательная мойка».
7. Кнопка «Экстра сушка».
8. Кнопка «Турбо скорость+».
9. Кнопка Старт/Пауза.

ОПИСАНИЕ КНОПОК

| Кнопка | Описание |
|----------------------|--|
| Кнопка питания. | Нажмите, чтобы включить или выключить посудомоечную машину. |
| Выбор программы. | Нажмите, чтобы выбрать программу мойки. Загорится соответствующий индикатор. |
| Отсрочка старта. | Нажмите, чтобы установить время отсрочки в диапазоне от 1 до 24 часов. Обратный отсчет начнется автоматически после закрытия двери посудомоечной машины. |
| Кнопки доп. функций. | Нажмите, чтобы выбрать функцию. Загорится соответствующий индикатор. |
| Старт/Пауза | Нажмите, чтобы начать цикл мойки/приостановить программу |

ИНДИКАТОРЫ

ПРЕДУПРЕЖДАЮЩИЕ ИНДИКАТОРЫ



ОПОЛАСКИВАТЕЛЬ
Низкий уровень ополаскивателя.

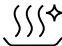








СМЯГЧИТЕЛЬ
Низкий уровень соли.






ВОДОПРОВОДНЫЙ КРАН
Вода не поступает в устройство. Проверьте, открыт ли водопроводный кран.

ИНДИКАТОРЫ ПРОГРАММ

-  **АНТИБАКТЕРИАЛЬНАЯ**
Для сильно загрязненной посуды, а также посуды требующей дезинфекции. Подходит для дезинфекции детской посуды. В данной программе используется высокая температура воды (70 °C).
-  **ОБЫЧНАЯ МОЙКА**
Для кастрюль, тарелок, стаканов с обычным загрязнением и слегка загрязненных кастрюль.
- ECO ЭКО**
Стандартная программа, подходящая для мытья обычно загрязненной посуды.
-  **НОЧНАЯ**
Программа с низким уровнем шума. Подходит для мой посуды с обычным загрязнением.
-  **60 МИНУТ**
Быстрая мойка посуды средней загрязненности (в течение 90 минут).
-  **СТЕКЛО**
Мойка слегка загрязненной посуды из стекла и фаянса.
-  **БЫСТРАЯ МОЙКА**
Для слегка загрязненной посуды, не требующей сушки.
-  **ЗАМАЧИВАНИЕ**
Предварительное замачивание посуды перед основной программой мойки.

ИНДИКАТОРЫ ФУНКЦИЙ

-  **ТЩАТЕЛЬНАЯ МОЙКА**
Применяется для тщательной мойки сильно загрязненной посуды.
-  **ЭКСТРА СУШКА**
Включите данную функцию, если посуда требует более тщательной сушки.
-  **ТУРБО СКОРОСТЬ +**
Данная функция применяется для сокращения времени цикла мойки.

ПРИМЕЧАНИЕ

Указанные функции могут быть использованы только в следующих программах: ЭКО, СТЕКЛО, АНТИБАКТЕРИАЛЬНАЯ, ОБЫЧНАЯ МОЙКА, 90 МИНУТ.

Перед началом использования

Перед началом использования посудомоечной машины в первый раз необходимо выполнить следующие действия:

1. Определите уровень жесткости воды. Для этого возьмите тестер анализа жесткости воды (идет в комплекте) и следуйте инструкции на нем. В случае необходимости отрегулируйте уровень жесткости воды.
2. Добавьте 1,5 кг соли для посудомоечных машин, добавьте воды в контейнер с солью.
3. Добавьте ополаскиватель в дозатор.
4. Добавьте моющее средство.

Смягчитель для воды

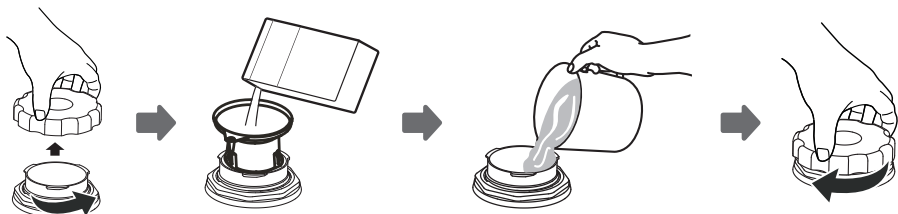
Смягчение воды устанавливается вручную, с помощью переключателя жесткости воды.

Смягчитель воды предназначен для удаления минералов и солей из воды, которые имеют пагубное или неблагоприятное воздействие на работу посудомоечной машины. Чем выше содержание этих минералов и солей, тем жестче ваша вода. Смягчитель должен быть настроен в зависимости от жесткости воды в вашем районе. Для информации о жесткости воды обратитесь к поставщику услуг водоснабжения или воспользуйтесь тестером анализа жесткости воды (идет в комплекте). Достаньте тест-полоску, полностью погрузите индикаторную зону тест-полоски в исследуемую воду на 1-3 секунды. Извлеките полоску и удалите излишки воды с нее. Примерно через 15-30 секунд сравните окраску индикаторной зоны тест-полоски с соответствующим цветным полем на этикетке, чем темнее окрас, тем жестче вода.

Контейнер для соли расположен под нижней корзиной. Необходимо заполнять контейнер согласно инструкции ниже.

ВНИМАНИЕ!

Используйте только соль, предназначенную для посудомоечных машин. Другие виды соли, в особенности столовая соль, могут повредить смягчитель для воды. В случае использования солей, не предназначенных для посудомоечных машин, производитель не несет ответственности за исправность посудомоечной машины. Заполняйте смягчитель солью только перед началом полного цикла мытья посуды. Это предотвратит избежать коррозии машины, вызванной рассыпанными гранулами соли или соленой воды.



1. Уберите нижнюю корзину, открутите крышку с контейнера для соли.
2. Поместите конец воронки в отверстие и засыпьте около 1,5 кг соли для посудомоечных машин.
3. Добавьте воду в заполненный контейнер с солью. Часть воды может вылиться — это нормальное явление.
4. После заполнения контейнера плотно закрутите крышку по часовой стрелке.
5. После того как контейнер заполнен, индикатор уровня соли погаснет.
6. Программа мытья посуды должна быть запущена немедленно после заполнения контейнера с солью. Иначе фильтр, насос или другие части машины могут быть повреждены соленой водой.

ПРИМЕЧАНИЕ

1. Контейнер с солью необходимо заполнять после того, как на панели управления загорается индикатор уровня соли. Индикатор уровня соли может продолжать гореть, даже если контейнер заполнен, это зависит от степени растворения соли.
2. Если на посуде остались соляные капли, запустите быструю программу мытья для удаления остатков соли.

Регулировка расхода соли

Посудомоечная машина позволяет отрегулировать использование соли в зависимости от жесткости воды. Это необходимо для оптимизации расхода соли.

Для регулировки расхода соли выполните следующие действия:

1. Откройте дверцу, включите посудомоечную машину.
2. Чтобы перейти в меню настройки системы умягчения в течение минуты после включения зажмите кнопку ▷|| на 5 секунд.
3. Нажимайте кнопку ▷|| для выбора настроек системы умягчения воды, исходя из условия жесткости воды в вашем регионе, настройки меняются в следующей последовательности: Н1->Н2->Н3->Н4->Н5->Н6.
4. Нажмите кнопку питания для завершения настройки.

| Жесткость воды | | | | Уровень смягчения | Частота регенерации* смягчителя (указано кол-во циклов) | Расход соли (грамм/цикл) |
|----------------|-------|--------|---------|-------------------|--|-----------------------------|
| °dH | °fH | °Clark | Ммоль/л | | | |
| 0-5 | 0-9 | 0-6 | 0-0,94 | Н1 | 0 | 0 |
| 6-11 | 10-20 | 7-14 | 1,0-2,0 | Н2 | 10 | 9 |
| 12-17 | 21-30 | 15-21 | 2,1-3,0 | Н3 | 5 | 12 |
| 18-22 | 31-40 | 22-28 | 3,1-4,0 | Н4 | 3 | 20 |
| 23-34 | 41-60 | 29-42 | 4,1-6,0 | Н5 | 2 | 30 |
| 35-55 | 61-98 | 43-69 | 6,1-9,8 | Н6 | 1 | 60 |

ПРИМЕЧАНИЕ 1

1. °dH = 1,25.
2. °Clark = 1,78.
3. °fH = 0,178 ммоль/л.
4. °dH — немецкий градус.
5. °fH — французский градус.
6. °Clark — английский градус.

ПРИМЕЧАНИЕ 2

По умолчанию установлен режим: Н3.

ПРИМЕЧАНИЕ 3 (*)

Для того, чтобы встроенный смягчитель воды работал исправно, требуется регенерация. Регенерация происходит после некоторого количества циклов (в зависимости от выбранного уровня смягчения). Регенерация увеличивает:

- расход воды на 2 литра;
- расход электроэнергии на 0,02 кВт;
- время программы на 4 минуты.

Например, на уровне «Н2» регенерация будет происходить каждый 10 цикл мойки.

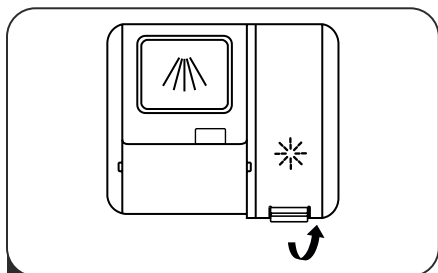
Ополаскиватель

Ополаскиватель добавляется во время последнего ополаскивания для того, чтобы капли воды не оставляли пятна и разводы на посуде. Ополаскиватель также улучшает сушку посуды, так как вода быстрее стекает с нее. Данная посудомоечная машина рассчитана на использование жидкого ополаскивателя. Дозатор ополаскивателя находится внутри дверцы рядом с дозатором моющего средства. Откройте крышку дозатора и залейте жидкий ополаскиватель до верхнего уровня.

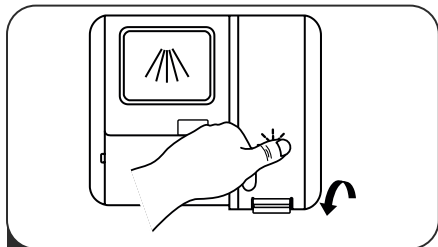
ВНИМАНИЕ!

Необходимо использовать только ополаскиватели для посудомоечных машин. Нельзя заливать в дозатор другие вещества (например, очиститель посудомоечных машин, жидкое моющее средство), это может привести к повреждению посудомоечной машины.

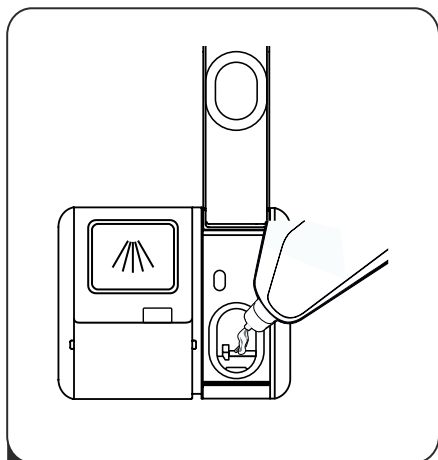
Добавление ополаскивателя



1 Поднимите крышку дозатора за ручку.



3 Закройте крышку дозатора.



2 Аккуратно налейте ополаскиватель в дозатор, старайтесь не перелить.

Вытрите капли ополаскивателя, пролитые при заполнении отсека, чтобы избежать излишнего образования пены при следующем мытье посуды. Не забывайте установить крышку на место прежде, чем закрыть дверь.

Дозирование ополаскивателя

Для достижения лучшей эффективности сушки при ограниченном количестве ополаскивателя Вы можете самостоятельно регулировать расход средства. Выполните следующие действия:

1. Откройте дверцу, включите посудомоечную машину.
2. Чтобы перейти в меню настройки расхода ополаскивателя в течение минуты после включения зажмите кнопку ▷|| на 5 секунд, а затем нажмите на кнопку ⌚. Индикатор ✨ начнет мигать.
3. Нажимайте снова кнопку ▷|| для настройки расхода ополаскивателя. Настройки меняются в следующей последовательности: D1->D2->D3->D4->D5->D1 (чем больше цифра, тем больше расход ополаскивателя).
4. Нажмите кнопку питания для завершения настройки.

Моющее средство

Моющие средства, содержащие химические компоненты, необходимы для удаления грязи с посуды и из посудомоечной машины. Большинство моющих средств коммерческого качества подходят для этой цели.

ВНИМАНИЕ!

Используйте только моющие средства, предназначенные для посудомоечных машин. Храните моющее средства в сухом месте. Не засыпайте моющее средства, если вы не собираетесь мыть посуду.

Существует три типа моющих средств:

5. С фосфатами и хлором.
6. С фосфатами без хлора.
7. Без фосфатов и хлора.

Моющие средства с фосфатами и хлором наиболее эффективны при удалении загрязнений и дезинфекции, но опасны при попадании внутрь: могут вызывать сильные отравления, ожоги и аллергические реакции. В основном такие средства используются в медицинских учреждениях, на предприятиях и т.д.

Фосфатные средства без хлора смягчают воду и хорошо удаляют загрязнения.

Бесфосфатные средства не смягчают воду. В этом случае рекомендуем использовать соль для смягчения, даже при минимальной жесткости воды (6 °dH). Для достижения наилучшего результата с использованием бесфосфатных средств используйте больше моющего средства и программы с более высокой температурой.

Примечание: в отличие от хлоросодержащих и фосфатных средств, бесфосфатные моющие средства наиболее безопасны для человека и окружающей среды.

Концентрированные моющие средства

Исходя из химического состава, моющие средства можно разделить на две группы:

- обычные, щелочные моющие средства с едкими компонентами;
- низкощелочные концентрированные моющие средства с натуральными ферментами.

Использование концентрированных моющих средств и программы ЭКО уменьшает загрязнение окружающей среды и эффективно очищает посуду, так как растворяет сильные загрязнения.

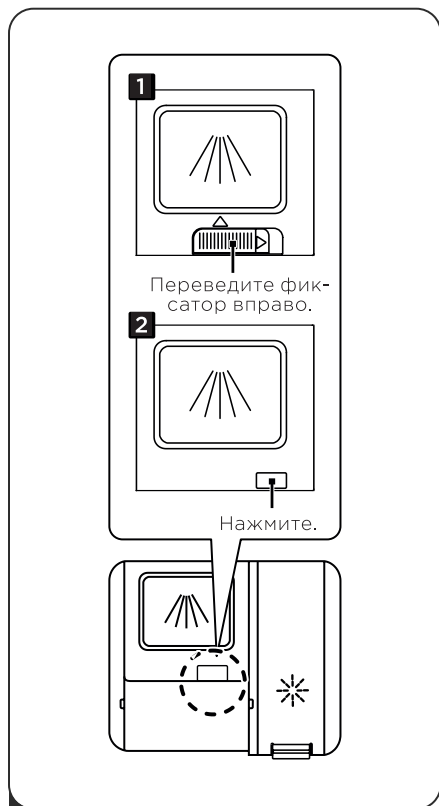
Моющие средства в таблетках

Моющие средства в таблетках различных марок растворяются с разной скоростью. По этой причине некоторые моющие таблетки не растворяются полностью во время быстрых циклов мытья. Используйте программы с долгим моющим циклом, чтобы обеспечить полное вымывание моющих таблеток.

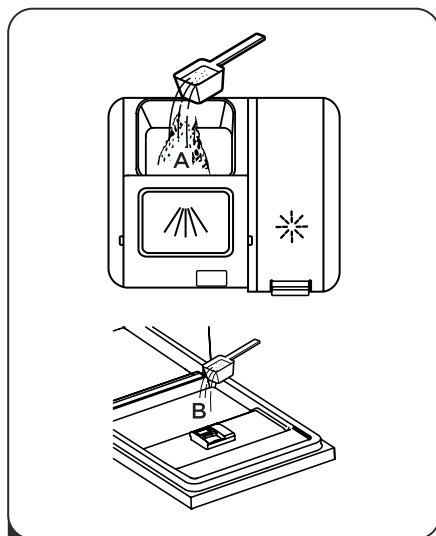
Дозатор моющего средства

Необходимо добавлять моющее средство в дозатор перед началом каждой мойки посуды согласно инструкциям, приведенным в таблице циклов мытья. Для данной посудомоечной машины требуется меньше моющего средства и ополаскивателя, чем для обычной посудомоечной машины. Достаточно одной столовой ложки моющего средства для мытья посуды при обычной загрузке. Для более сильных загрязнений требуется больше моющего средства.

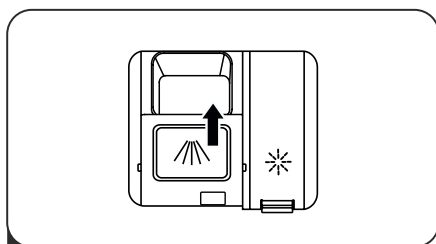
Всегда добавляйте моющее средство перед началом мойки, иначе оно может намокнуть и хуже раствориться.



- 1 Откройте дозатор моющего средства одним из способов выше в зависимости от модели Вашего устройства.



- 2 Добавьте моющее средство в отсек А. Если посуда сильно загрязнена, дополнительно налейте небольшое количество моющего средства в отсек В.



- 3 Закройте дозатор.

Загрузка корзин посудомоечной машины

- При покупке посуды выбирайте посуду, которая пригодна для мытья в посудомоечной машине.
- Используйте мягкое моющее средство, отмеченное как «щадящее для посуды», подробную информацию можно получить у производителей моющих средств.
- Для некоторой посуды стоит выбирать максимально низкую температуру мойки.
- Во избежание повреждения стекла и столовых приборов не вынимайте их из посудомоечной машины сразу же после окончания программы.
- Удалите чрезмерные остатки пищи с посуды, мягкие остатки пригоревшей пищи из кастрюли. Нет необходимости ополаскивать посуду в проточной воде.

Посуда и столовые приборы, неподходящие для мытья в посудомоечной машине

- Столовые приборы с деревянными, костяными, фарфоровыми и перламутровыми ручками.
- Нежаропрочная пластиковая посуда.
- Старые столовые приборы со склеенными частями, неустойчивые к высокой температуре.
- Склеенная посуда или столовые приборы.
- Оловянная или медная посуда.
- Хрусталь.
- Металлические предметы, подверженные ржавчине.
- Деревянные блюда.
- Предметы, изготовленные из синтетических волокон.

Посуда и столовые приборы, частично подходящие для мытья в посудомоечной машине

- Некоторые виды стеклянной посуды могут становиться тусклыми после большого количества моек в посудомоечной машине.
- Серебряные и алюминиевые части имеют тенденцию к потере цвета во время мойки.
- Глазурованные узоры могут исчезнуть при частой мойке.

ПОМЕСТИТЕ ПОСУДУ СЛЕДУЮЩИМ ОБРАЗОМ:

- Чашки, стаканы, кастрюли и др. размещайте дном вверх, так чтобы они не наполнились водой.
- Изогнутые предметы или предметы с углублениями следует располагать наклонно, чтобы вода могла стекать свободно.
- Ставьте посуду так, чтобы она не могла упасть.
- Посуду следует располагать так, чтобы разбрызгиватели воды могли свободно вращаться во время мытья.

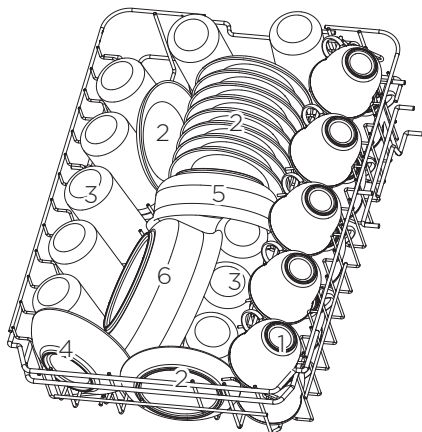
ПРИМЕЧАНИЕ

- Не следует мыть в посудомоечной машине слишком мелкие предметы, так как они могут выпасть из корзины.
- Посуда и столовые приборы не должны лежать один в другом.
- Стаканы не должны соприкасаться, чтобы избежать повреждения.
- Большие предметы, наиболее трудные для мытья, следует ставить в нижнюю корзину.
- Верхняя корзина предназначена для более хрупкой посуды, например, стеклянных стаканов, кофейных и чайных кружек.
- Нельзя класть ножи с большим лезвием вертикально, это представляет собой потенциальную опасность.

- Длинные и/или острые столовые приборы, например, ножи следует класть горизонтально в верхнюю корзину.
- Не перегружайте посудомоечную машину. Это важно для получения оптимального результата мытья и разумного расхода электроэнергии.

Способы загрузки посуды в посудомоечную машину

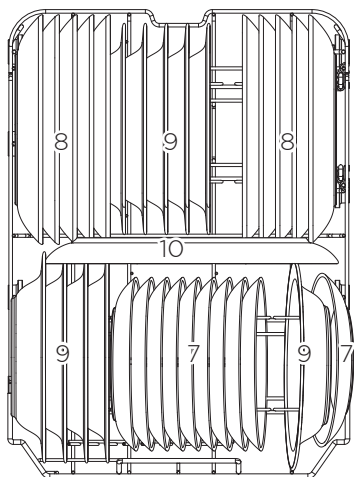
СРЕДНЯЯ КОРЗИНА



Средняя корзина предназначена для более хрупкой и легкой посуды, например, стеклянные стаканы, кофейные и чайные кружки и блюдца, а также тарелки, маленькие чашки и небольшие кастрюли (если они не сильно загрязнены). Зафиксируйте посуду, чтобы она не могла сдвинуться под струей воды.

1. Чашки.
2. Блюдца.
3. Стаканы.
4. Маленькие салатники.
5. Средние салатники.
6. Большие салатники.

НИЖНЯЯ КОРЗИНА



В нижнюю корзину следует ставить тяжелые предметы и трудно отмываемую посуду, например, кастрюли, сковородки, крышки, сервировочную посуду.

Рекомендуется размещать сервировочную посуду и крышки по краям корзины, чтобы они не блокировали разбрызгиватели.

7. Dessert plates.
8. Dinner plates.
9. Soup plates.
10. Oval plates for fish.

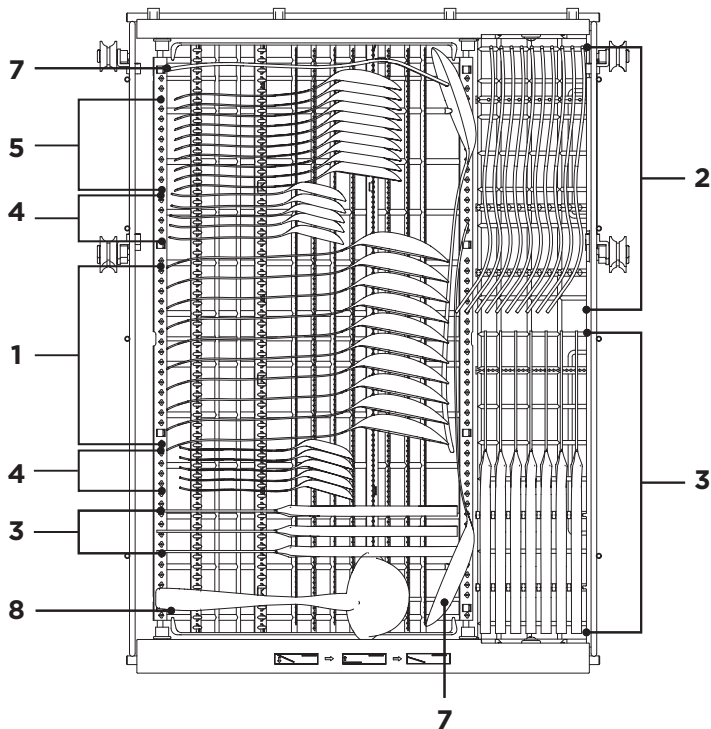
Выгрузка посуды

Рекомендуется сначала разгрузить нижнюю корзину, а затем верхнюю, чтобы избежать стекания воды из верхней корзины на посуду внизу.

ВЕРХНЯЯ КОРЗИНА ДЛЯ СТОЛОВЫХ ПРИБОРОВ

Чтобы обеспечить наилучшее качество мытья столового серебра, убедитесь в следующем:

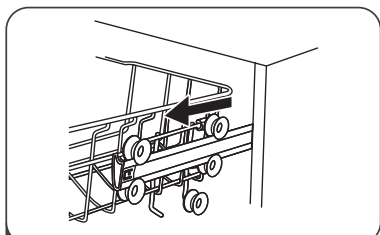
- приборы не вложены друг в друга;
- столовое серебро кладется лицевой стороной вверх;
- длинные приборы кладутся в середину.



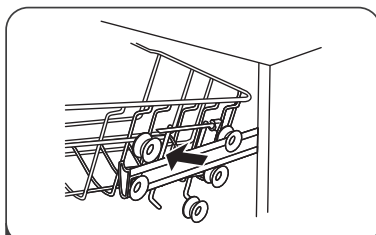
1. Суповые ложки.
2. Вилки.
3. Ножи.
4. Чайные ложки.
5. Десертные ложки.
6. Сервировочные ложки.
7. Сервировочные вилки.
8. Половники.

Регулировка средней корзины

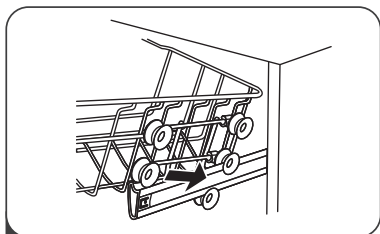
Высота средней корзины может быть отрегулирована, чтобы создать большее пространство для большой посуды как в средней, так и в нижней корзине. Среднюю корзину можно поднять или опустить.



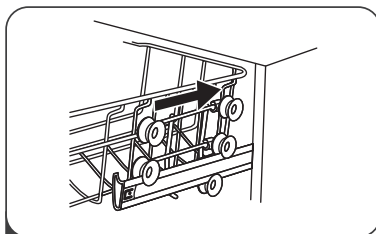
1 Вытяните среднюю корзину.



2 Достаньте среднюю корзину.



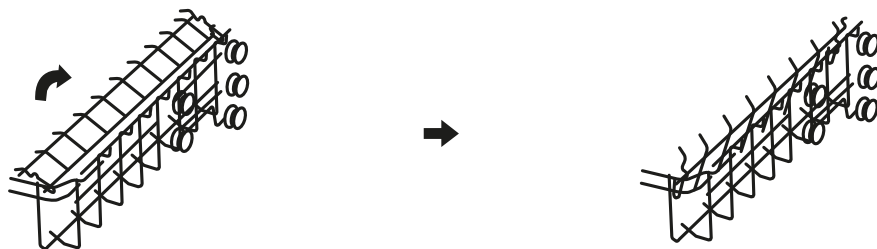
3 Установите корзину на нижние или верхние направляющие.



4 Задвиньте среднюю корзину.

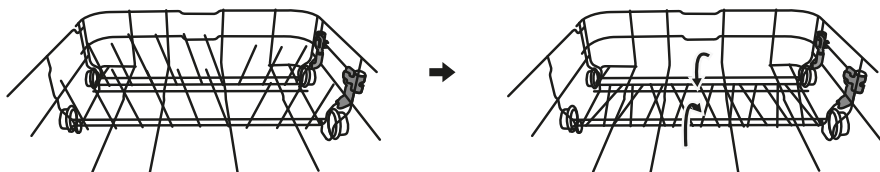
Регулировка стойки для чашек

Чтобы освободить место под стаканы или другую высокую посуду в средней корзине, приподнимите стойку для чашек, как показано на схеме. Вы также можете убрать стойку для чашек, если она не нужна.



Регулировка стеллажа нижней корзины

Поднятые вверх спицы нижней корзины нужны, чтобы ставить тарелки или длинные блюда. Вы можете опустить их, как показано на схеме, если вам нужно место под большие предметы (кастрюли, сковородки и т.д.).



ЗАПУСК ПОСУДОМОЕЧНОЙ МАШИНЫ

Запуск цикла мытья

1. Залейте моющее средство.
2. Вставьте вилку в розетку.
3. Убедитесь, что водоснабжение подключено.
4. Откройте дверцу и загрузите посуду в соответствующие корзины.
5. Нажмите кнопку питания, а затем выберите программу мойки с помощью кнопок выбора программ. Загорится индикатор выбранной программы.
6. При необходимости выберите дополнительные функции с помощью соответствующих кнопок. Загорятся индикаторы выбранных дополнительных функций.
7. Закройте дверцу, нажмите кнопку ▷|| посудомоечная машина начнет работу.

Изменение программы

1. Цикл программы может быть изменен, если программа была запущена недавно. Иначе вода и моющее средство могут быть уже залитыми в посудомоечную машину, и для нового цикла потребуются добавить моющее средство повторно.
2. Приоткройте дверь и дождитесь остановки распылителя. Затем откройте дверь, зажмите кнопку ▷|| на 3 секунды, посудомоечная машина перейдет в режим выбора программ.
3. Выберите необходимую программу и закройте дверь.

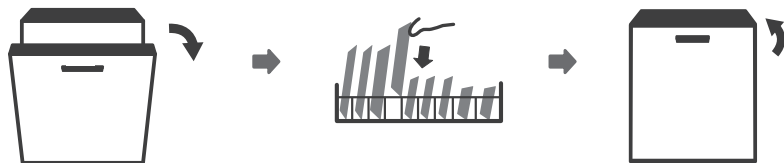


Дозагрузка посуды во время работы устройства

1. Вы можете добавить посуду во время выполнения программы мойки, если программа была запущена недавно, и отсек для моющего средства закрыт.
2. Откройте дверь, посудомоечная машина перейдет в режим ожидания, а разбрызгиватели остановятся.
3. Добавьте необходимую посуду.
4. Закройте дверцу. Программа мойки продолжит выполняться автоматически.

ВНИМАНИЕ!

Соблюдайте осторожность при открытии дверцы. Пар, находящийся в посудомоечной машине, очень горячий и может вызвать серьезные ожоги.



Окончание цикла мытья

После окончания цикла мытья раздастся звуковой сигнал в течение 8 секунд. Выключите посудомоечную машину, нажав на кнопку питания, отключите подачу воды и откройте дверцу. Подождите несколько минут прежде, чем выгрузить посуду, не доставайте посуду и столовые приборы, пока они горячие. Это предотвратит их повреждение.

Примечание: По окончании работы посудомоечной машины дверь автоматически приоткроется. Это позволяет посуде остыть и высохнуть быстрее.

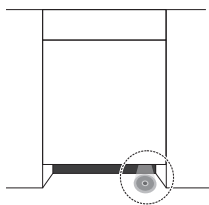
Выключение посудомоечной машины

Программа завершена, когда индикатор программы горит, но не мерцает.

1. Выключите посудомоечную машину, нажав на кнопку питания.
2. Закройте подачу воды.
3. Осторожно откройте дверцу. Горячая посуда наиболее подвержена повреждению, следует подождать 15 минут, чтобы посуда остыла прежде, чем вынимать ее из посудомоечной машины.
4. Выгрузите посуду из нижней корзины, затем из верхней. Это поможет избежать стекания воды из верхней корзины на посуду снизу.

Индикатор «Луч на полу»

Индикатор будет подавать световой сигнал на видимый участок пола во время выполнения программы мойки. По окончании программы проекция будет мигать в течение 5 минут, после чего погаснет.



ОПИСАНИЕ ПРОГРАММ

| Программа | Описание цикла | Моющее средство (г) ЗАМАЧИВАНИЕ/ ОСНОВНАЯ МОЙКА | Время (мин) | Потребление энергии (кВт/ч) | Вода (л) | Требу- ется доба- вить опо- ласки- ватель |
|---|---|--|----------------|-----------------------------------|-------------|--|
| Антибакте- риальная  | Замачивание (50 °C) Мойка (70 °C) Ополаскивание Ополаскивание Ополаскивание (70 °C) Сушка | $\frac{3/22}{1 \text{ табл.}}$ | 185 | 1,45 | 15,5 | ✓ |
| Обычная мойка  | Замачивание (45 °C) Мойка (55 °C) Ополаскивание Ополаскивание (55 °C) Сушка | $\frac{3/22}{1 \text{ табл.}}$ | 175 | 0,9 | 12 | ✓ |
| Стекло  | Замачивание Мойка (42 °C) Ополаскивание Ополаскивание (56 °C) Сушка | $\frac{3/22}{1 \text{ табл.}}$ | 120 | 0,7 | 12 | ✓ |
| ЭКО eco  | Мойка (50 °C) Ополаскивание (48 °C) Сушка | $\frac{3/22}{1 \text{ табл.}}$ | 190 | 0,66 | 8 | ✓ |
| Ночная  | Замачивание Мойка (50 °C) Ополаскивание (58 °C) Сушка | $\frac{3/22}{1 \text{ табл.}}$ | 300 | 0,8 | 12 | ✓ |
| 60 минут  | Замачивание (50 °C) Мойка (60 °C) Ополаскивание (50 °C) Сушка | $\frac{3/22}{1 \text{ табл.}}$ | 60 | 0,72 | 9 | ✓ |
| Быстрая мойка  | Мойка (45 °C) Ополаскивание (45 °C) | $\frac{20}{1 \text{ табл.}}$ | 30 | 0,6 | 10 | |
| Замачивание  | Замачивание | / | 15 | 0,02 | 3,5 | |

УХОД И ОЧИСТКА ПОСУДОМОЕЧНОЙ МАШИНЫ

- После каждого мытья посуды отключайте подачу воды и оставляйте дверцу открытой, чтобы в посудомоечной машине не накапливалась влага и запахи.
- Всегда отключайте вилку из розетки перед началом очистки или обслуживания посудомоечной машины.
- Не используйте растворители и абразивные чистящие средства для ухода за корпусом и резиновыми частями посудомоечной машины. Следует использовать только мягкую ткань и теплую мыльную воду. Для удаления пятен используйте мягкую ткань, слегка смоченную в уксусе, или специальные средства для ухода за посудомоечной машиной.
- Если посудомоечная машина не используется в течение длительного времени, рекомендуется запустить цикл мытья без посуды, затем отключить вилку из розетки, перекрыть подачу воды и приоткрыть дверцу. Это поможет избежать образования запахов и сохранит дверные уплотнители.
- Старайтесь перемещать посудомоечную машину в вертикальном состоянии. Если это невозможно, ее можно положить на заднюю стенку.
- Одной из причин образования запахов может быть попадание остатков пищи на уплотнители. Периодически очищайте уплотнители губкой, это поможет предотвратить появление запахов.

Очистка корпуса посудомоечной машины

- Протрите панель управления слегка смоченной мягкой тканью. Тщательно высушите ее после чистки.
- Используйте полироль для бытовой техники для ухода за корпусом.
- Не используйте острые предметы, абразивные губки и сильнодействующие чистящие средства для ухода за посудомоечной машиной.

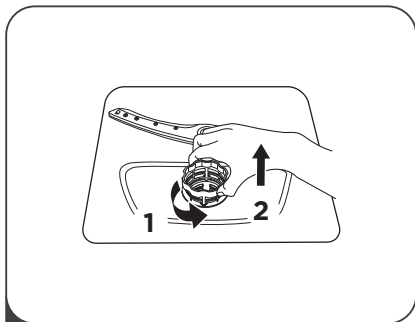
Очистка дверцы

- Используйте только мягкую смоченную ткань, чтобы протереть края дверцы. Избегайте попадания воды в замок и электрические компоненты дверцы.
- Не используйте любые аэрозольные чистящие средства, так как это может привести к повреждению замка и электрических компонентов.
- Некоторые абразивные чистящие средства и бумажные полотенца могут оставлять царапины на поверхности из нержавеющей стали.

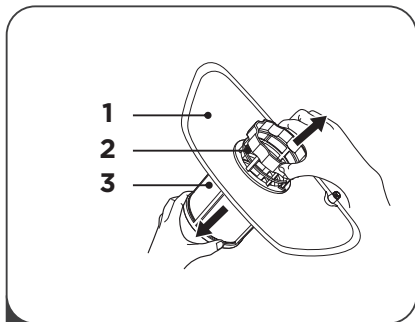
Очистка фильтра

Фильтр предотвращает попадание крупных остатков пищи в насос. Остатки пищи могут забиваться в фильтр, в этом случае его следует прочистить. Рекомендуем регулярно проверять фильтр и очищать его.

Система фильтрации состоит из фильтра грубой очистки, основного фильтра и микрофильтра (фильтр тонкой очистки).

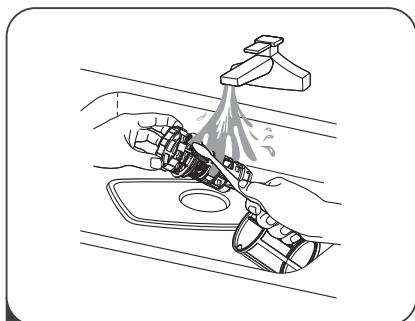


1. Проверните фильтр против часовой стрелки.
2. Выньте фильтр вверх.

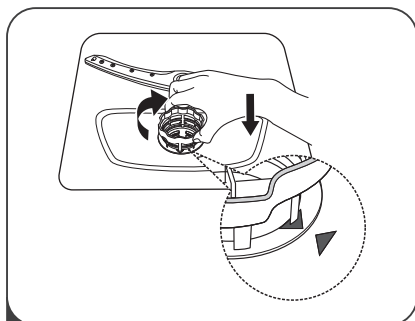


1. Основной фильтр.
2. Фильтр грубой очистки.
3. Фильтр тонкой очистки.

Фильтр тонкой очистки можно снять с нижней стороны. Фильтр грубой очистки можно отсоединить от основного фильтра, осторожно сжимая выступы сверху и вытягивая его.

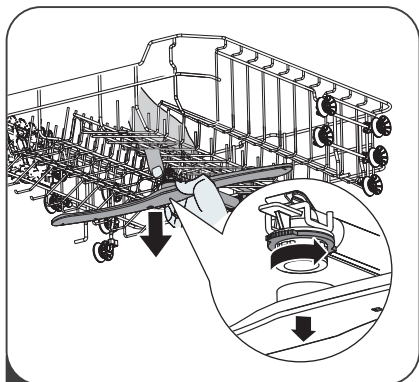


- 3 1. Очистите фильтры с помощью щетки.
2. Не стучите по фильтрам во время очистки, они могут быть повреждены.

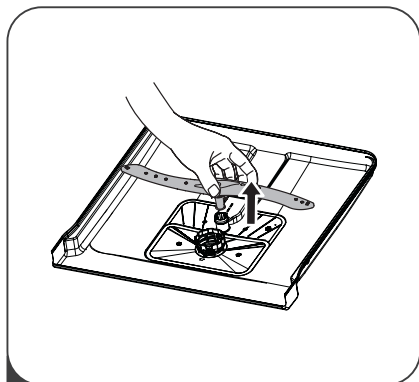


- 4 1. Соберите фильтры и поставьте их на прежнее место. Не запускайте посудомоечную машину без установленных фильтров.

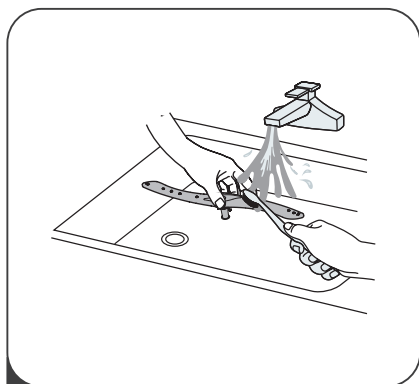
Очистка разбрызгивателей



1 Для снятия среднего разбрызгивателя открутите гайку и снимите разбрызгиватель против часовой стрелки.



2 Для снятия нижнего разбрызгивателя потяните его вверх.



3 Промойте разбрызгиватели в теплой воде с мылом и прочистите распылители мягкой щеткой. Тщательно прополощите водой и установите на место.

Возможные проблемы и их решения

| Проблема | Возможная проблема | Возможное решение |
|--|---|---|
| Устройство не запускается. | Перегорел предохранитель или сработал автомат защиты. | Замените предохранитель или включите автомат защиты. Отключите все другие приборы, подключенные к тому же источнику питания, что и посудомоечная машина. |
| | Устройство отключено от электрической сети. | Убедитесь, что устройство подключено к электрической сети. |
| | Низкое давление воды. | Проверьте давление в системе водоснабжения. |
| | Дверь неправильно закрыта. | Закройте дверь правильно. |
| Вода не уходит из устройства. | Сливной шланг забит. | Прочистите сливной шланг. |
| | Забит фильтр. | Прочистите фильтр. |
| | Забита канализационная труба. | Прочистите канализационную трубу. |
| Пена в сливной трубе. | Неподходящее моющее средство. | Используйте только специальное моющее средство для посудомоечной машины, чтобы избежать пены. Откройте посудомоечную машину и дайте пене испариться. Налейте 4 литра холодной воды на дно посудомоечной машины. Закройте дверцу посудомоечной машины, затем выберите любую программу. В первую очередь устройство сольет воду. Откройте дверцу после завершения этапа слива и проверьте, не исчезла ли пена. Повторите при необходимости. |
| | Разлился ополаскиватель. | Всегда вытирайте пролитый ополаскиватель. |
| Пятна на внутренней поверхности устройства. | Использовалось моющее средство с красителем. | Используйте моющее средство без красителя. |
| Белая пленка на внутренней поверхности устройства. | Высокая степень жесткости воды. | Для очистки внутренней поверхности используйте губку и моющее средство для посудомоечных машин. |

| Проблема | Возможная проблема | Возможное решение |
|--------------------------------------|--|---|
| Пятна ржавчины на столовых приборах. | Столовые приборы не устойчивы к коррозии. | Не мойте в посудомоечной машине столовые приборы, подверженные коррозии. |
| | Программа мойки не запустилась после добавления соли в посудомоечную машину. Следы соли попали в цикл мойки. | Всегда запускайте программу мойки без какой-либо посуды после добавления соли. |
| | Крышка отсека для соли не была закрыта. | Закрывайте крышку перед каждой мойкой посуды. |
| Стук во время работы устройства. | Разбрызгиватель задевает посуду в корзине во время мойки. | Приостановите программу мойки и переложите посуду так, чтобы разбрызгиватель не задевал ее во время работы. |
| Дребезжание в посудомоечной машине. | Струи воды попадают прямо на внутренние стенки резервуара, если загружено небольшое количество посуды. | Загрузите в устройство больше посуды или распределите посуду в машине равномернее. |
| | Легкие предметы посуды передвигаются во время мытья. | Легкую посуду следует размещать устойчиво. |
| Остатки пищи на посуде. | Предметы посуды расположены слишком близко друг к другу, корзина переполнена. | Для очистки внутренней поверхности используйте губку и моющее средство для посудомоечных машин. |
| | Что-то препятствует вращению разбрызгивателя. | Размещать посуду таким образом, чтобы не препятствовать свободному вращению разбрызгивателя. |
| | Засорились форсунки в разбрызгивателе. | Прочистите форсунки разбрызгивателя. |
| | Фильтры загрязнены. | Прочистите фильтры. |
| | Фильтры вставлены неправильно и/или не зафиксированы. | Вставьте и зафиксируйте фильтры. |
| | Выбрана неподходящая программа мытья. | Выберите подходящую программу мытья. |
| | Левая и правая стороны верхней корзины установлены не на одинаковом уровне. | Установите верхнюю корзину с обеих сторон на одном уровне. |
| | Недостаточно моющего средства. | Добавьте больше моющего средства при следующей мойке. |

| Проблема | Возможная проблема | Возможное решение |
|---|--|--|
| Стеклянная посуда мутная после мойки. | Сочетание мягкой воды и слишком большого количества моющего средства. | Используйте меньше моющего средства, если у вас мягкая вода. Выберите более короткий цикл мытья посуды. |
| На посуде и бокалах появляются белые пятна. | Жесткая вода может вызывать образование накипи на посуде. | Добавьте больше моющего средства. |
| Черные или серые пятна на посуде. | Пятна появляются после мойки посуды из алюминия. | Используйте моющее средство, чтобы убрать эти пятна. |
| Моющее средство осталось в дозаторе. | Посуда блокирует дозатор моющего средства. | Загрузите посуду правильно. |
| Посуда не высохла. | Ополаскивателя в контейнере слишком мало или нет вообще. | Добавьте ополаскиватель. |
| | Была выбрана программа без сушки. | Выберите программу сушки. |
| | Вода собирается в углублениях посуды и столовых приборов. | Размещайте посуду правильно. |
| | Используемое комбинированное моющее средство обладает низкой эффективностью сушки. | Используйте другое комбинированное моющее средство с лучшей эффективностью сушки. Дополнительное применение ополаскивателя повышает эффективность сушки. |
| | Посуда слишком рано извлечена из машины или процесс сушки был еще не завершен. | Дождитесь завершения программы или извлеките посуду только через 30 минут после окончания программы. |
| | Используется неподходящая для мойки в посудомоечной машине посуда. | Используйте посуду, подходящую для мойки в посудомоечной машине. |

Коды ошибок

| Код ошибки | Значение | Возможные причины |
|-------------------|--|---|
| E1 | Посудомоечная машина долго набирает воду. | Закрит кран подачи воды. |
| | | Низкое давление в системе водоснабжения. |
| E3 | Устройство не нагревает воду до требуемой температуры. | Неисправность нагревательного элемента. Обратитесь в сервисный центр. |
| E4 | Перелив воды. | Протечка в трубах или элементах посудомоечной машины. Обратитесь в сервисный центр. |
| E8 | Распределительный клапан не работает. | Разомкнутая цепь или поломка распределительного клапана. Обратитесь в сервисный центр. |
| Ec | Ошибка контроллера посудомойки. | Неисправность платы или циркуляционного мотора. |

ТЕХНИЧЕСКИЕ ХАРАКТЕРИСТИКИ

| | |
|---|--|
| Модель | B451C |
| Торговая марка | Eigen |
| Класс защиты от поражения электрическим током | I |
| Класс энергетической эффективности | A+++ |
| Напряжение сети (В) | 220-240 |
| Частота (Гц) | 50 |
| Номинальная мощность (Вт) | 1760-2100 |
| Давление воды (МПа) | 0,04-1,00 |
| Энергопотребление (кВт·ч/год) | 188 |
| Энергопотребление (кВт/цикл*) | 0,66 |
| Потребление воды (л/год) | 2240 |
| Потребление воды (л/цикл*) | 8 |
| Количество программ | 8 |
| Длительность программы при стандартном цикле* (мин) | 190 |
| Уровень шума (дБ) | 44 |
| Вместимость комплектов | 10 |
| Габариты (ШхДхВ) (см) | 44,8x55x81,5 |
| Вес (кг) | 33,5 |
| Тип крепления шнура питания | Y |
| Степень защиты | IPX1 |
| Комплектация | Посудомоечная машина, руководство по эксплуатации, наливной шланг, сливной шланг, тестер для анализа жесткости воды. |

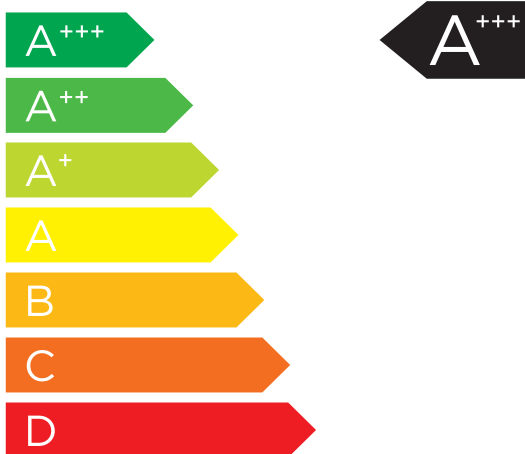
* Стандартный цикл мытья — ECO.

ИНФОРМАЦИЯ ОБ ЭНЕРГОЭФФЕКТИВНОСТИ

Энергетическая эффективность
посудомоечной машины /
Энергетикалық тиімділік ыдыс-аяқ
жуатын машинаның

Производитель / Өндіруші
Модель / Үлгісі

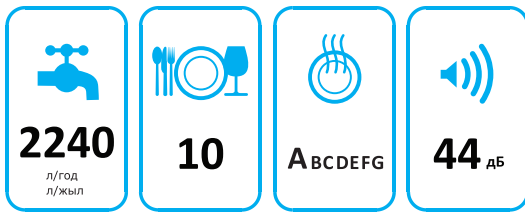
eigen
B451C



Энергопотребление /
Энергияны тұтыну

188

кВт·ч/год
кВт·сағ/жыл



ПРАВИЛА И УСЛОВИЯ МОНТАЖА, ХРАНЕНИЯ, ПЕРЕВОЗКИ (ТРАНСПОРТИРОВКИ), РЕАЛИЗАЦИИ И УТИЛИЗАЦИИ

- Правила и условия монтажа устройства описаны в разделе «Установка».
- Хранение устройства должно производиться в упаковке в отапливаемых помещениях у изготовителя и потребителя при температуре воздуха от 5 °С до 40 °С и относительной влажности воздуха не более 80%. В помещениях не должно быть агрессивных примесей (паров кислот, щелочей), вызывающих коррозию.
- Для обеспечения корректной транспортировки устройства необходимо соблюдение следующих требований:
 - извлеките из устройства все внутренние принадлежности, если они есть, и упакуйте их отдельно;
 - убедитесь в правильности упаковки устройства для сохранения его работоспособности и внешнего вида (крупногабаритную технику необходимо обернуть в полиэтиленовую или пузырчатую пленку с подкладками из гофрированного картона в критических местах);
 - надежно зафиксируйте устройство ремнями, чтобы исключить возможность его перемещения по транспортному средству;
 - для полного исключения воздействия внешней среды используйте только закрытый транспорт;
 - обеспечьте крайне осторожное обращение с упаковкой при выполнении погрузочно-разгрузочных работ.
- Устройство требует бережного обращения, оберегайте его от воздействия пыли, грязи, ударов, влаги, огня и т.д.
- Реализация устройства должна производиться в соответствии с местным законодательством.
- После окончания срока службы изделия его нельзя выбрасывать вместе с обычным бытовым мусором. Вместо этого оно подлежит сдаче на утилизацию в соответствующий пункт приема электрического и электронного оборудования для последующей переработки и утилизации в соответствии с федеральным или местным законодательством. Обеспечивая правильную утилизацию данного продукта, вы помогаете сберечь природные ресурсы и предотвращаете ущерб для окружающей среды и здоровья людей, который возможен в случае ненадлежащего обращения. Более подробную информацию о пунктах приема и утилизации данного продукта можно получить в местных муниципальных органах или на предприятии по вывозу бытового мусора.
- При обнаружении неисправности устройства следует немедленно обратиться в авторизованный сервисный центр или утилизировать устройство.

ДОПОЛНИТЕЛЬНАЯ ИНФОРМАЦИЯ

Изготовитель: Фошань Шуньдэ Мидеа Вошин Эпплайнсиз Эмэфджи Ко., Лтд.
№20, шоссе Ганцянь, промпарк Бэйцзяо, р-н Шуньдэ, г. Фошань, пров. Гуандун, Китай.

Manufacturer: Foshan Shunde Midea Washing Appliances Mfg. Co., Ltd.
No. 20, Gangqian Road, Beijiao Industrial Park, Shunde District, Foshan City, Guangdong Province,
P.R. China.

Сделано в Китае.

Импортер в России / уполномоченное изготовителем лицо: ООО «Атлас».
690068, Россия, Приморский край, г. Владивосток, проспект 100-летия Владивостока,
дом 155, корпус 3, офис 5.
Адрес электронной почты: atlas.llc@mail.dlogistix.com

Товар соответствует требованиям ТР ТС (ЕАЭС).

Внешний вид устройства, его характеристики и комплектация могут быть изменены без предварительного уведомления пользователя в целях улучшения качества продукта.



Производитель не несёт гарантийных обязательств в следующих случаях:

- Истек Гарантийный срок.
- Если изделие, предназначенное для личных (бытовых, семейных) нужд, использовалось для осуществления предпринимательской деятельности, а также в иных целях, не соответствующих его прямому назначению.
- Производитель не несет ответственности за возможный материальный, моральный и иной вред, понесенный владельцем изделия и/или третьими лицами, вследствие нарушения требований руководства пользователя при использовании, не соблюдения рекомендаций по установке и обслуживанию изделия, правил подключения (короткие замыкания, возникшие также в результате воздействия несоответствующего сетевого напряжения, как на само изделие, так и на изделия, сопряженные с ним), хранении и транспортировки изделия.
- Все случаи механического повреждения: сколы, трещины, деформации, следы ударов, вмятины, замятия и др., полученные в процессе эксплуатации изделия.
- Имеются следы сторонней модификации, несанкционированного ремонта лицами, не уполномоченными для проведения таких работ. Если дефект вызван изменением конструкции или схемы изделия, подключением внешних устройств, не предусмотренных Производителем, использованием устройства, не имеющего сертификата соответствия согласно законодательству Российской Федерации.
- Если дефект изделия вызван действием непреодолимой силы (природных стихий, пожаров, наводнений, землетрясений, бытовых факторов и прочих ситуаций, не зависящих от Производителя), либо действиями третьих лиц, которые Производитель не мог предвидеть.
- Дефект вызван попаданием внутрь изделия посторонних предметов, инородных тел, веществ, жидкостей, насекомых или животных, воздействием агрессивных сред, высокой влажности, высоких температур, которые привели к полному или частичному выходу из строя изделия.
- Отсутствует или не соответствует идентификация изделия (серийный номер). Если повреждения (недостатки) вызваны воздействием вредоносного программного обеспечения; установкой, сменой или удалением паролей (кодов), приведшим к отсутствию доступа к программным ресурсам изделия, без возможности их сброса/восстановления, ввиду отсутствия предоставления данной услуги поставщиком ПО.
- Если дефекты работы вызваны несоответствием стандартам или техническим регламентам питающих, кабельных, телекоммуникационных сетей, мощности радиосигнала, в том числе из-за особенностей рельефа и других подобных внешних факторов, использования изделия на границе или вне зоны действия сети.
- Если повреждения вызваны использованием нестандартных (неоригинальных) и/или некачественных (поврежденных) расходных материалов, принадлежностей, запасных частей, элементов питания, носителей информации различных типов (включая, CD, DVD диски, карты памяти, SIM карты, картриджи).
- Если недостатки вызваны получением, установкой и использованием несовместимого контента (мелодии, графика, видео и другие файлы, приложения Java и подобные им программы).
- На ущерб, причиненный другому оборудованию, работающему в сопряжении с данным изделием.



Гарантийный талон

SN/IMEI:

Дата постановки на гарантию:

Производитель гарантирует бесперебойную работу устройства в течение всего гарантийного срока, а также отсутствие дефектов в материалах и сборке. Гарантийный период исчисляется с момента приобретения изделия и распространяется только на новые продукты.

В гарантийное обслуживание входит бесплатный ремонт или замена элементов, вышедших из строя не по вине потребителя в течение гарантийного срока при условии эксплуатации изделия согласно руководству пользователя. Ремонт или замена элементов производится на территории уполномоченных сервисных центров.

Срок гарантии: 3 года.

Срок гарантии на инверторный мотор: 10 лет.

Срок эксплуатации: 10 лет.

Актуальный список сервисных центров по адресу: <https://www.dns-shop.ru/service-center/>

Гарантийные обязательства и бесплатное сервисное обслуживание не распространяются на перечисленные ниже принадлежности, входящие в комплектность товара, если их замена не связана с разборкой изделия:

- Элементы питания (батарейки) для ПДУ (Пульт дистанционного управления).
- Соединительные кабели, антенны и переходники для них, наушники, микрофоны, устройства «HANDS-FREE»; носители информации различных типов, программное обеспечение (ПО) и драйверы, поставляемые в комплекте (включая, но не ограничиваясь ПО, предустановленным на накопитель на жестких магнитных дисках изделия), внешние устройства ввода-вывода и манипуляторы.
- Чехлы, сумки, ремни, шнуры для переноски, монтажные приспособления, инструменты, документацию, прилагаемую к изделию.
- Расходные материалы и детали, подвергающиеся естественному износу.



eigen