

eigen

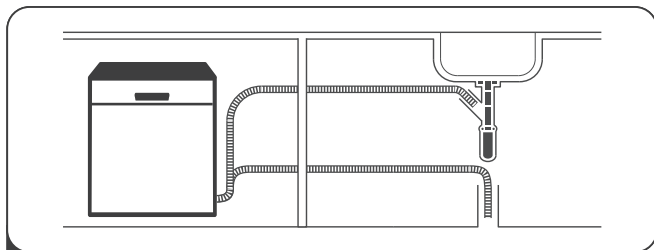
Пайдалану бойынша нұсқаулық

Eigen B451C кiрiктiрiлген ыдыс жуғыш
машинасы

МАЗМҰНЫ

ҚҰРЫЛҒЫ МАҚСАТЫ	6
Сақтық шаралары	6
ОРНАТУ	8
Құрылғы схемасы	8
Құрылғыны орнату	9
Орнатуға дайындық	10
ПАЙДАЛАНУ	15
Басқару панелі	15
Индикаторлар	15
Ыдыс жуғыш машинаны іске қосу	26
Бағдарламалар сипаттамасы	28
ЫДЫС ЖУҒЫШ МАШИНА КҮТІМІ ЖӘНЕ ТАЗАЛАУ	29
ЫҚТИМАЛ ПРОБЛЕМАЛАР ЖӘНЕ ОЛАРДЫҢ ШЕШІМІ	32
ТЕХНИКАЛЫҚ СИПАТТАМАЛАРЫ	36
ЭНЕРГИЯ ТИІМДІЛІГІ ТУРАЛЫ АҚПАРАТ	37
МОНТАЖДАУ, САҚТАУ, ТАСЫМАЛДАУ (ТАСУ), ӨТКІЗУ ЖӘНЕ КӘДЕГЕ ЖАРАТУ	
ЕРЕЖЕЛЕРІ МЕН ШАРТТАРЫ	38
ҚОСЫМША АҚПАРАТ	39

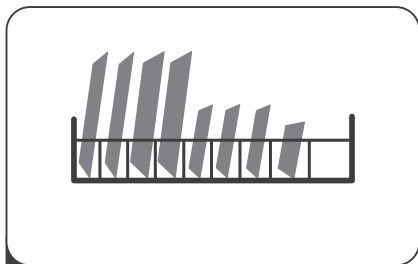
ҚЫСҚАША НҮСҚАУЛЫҚ



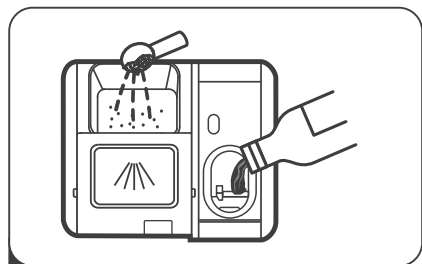
1 Ыдыс жуғышты орнатыңыз және қосыңыз.



2 Ыдыстарды үлкен тағам қалдықтарынан тазалаңыз.



3 Ыдыстарды салыңыз.



4 Жуғыш затты, шайғыш затты және ыдыс жуғыш машина тұзын қосыңыз.



5 Құрылғыны қосыңыз, жуу бағдарламасын таңдаңыз және жуу циклын бастау үшін есікті жабыңыз.



Құрметті сатып алушы!

Біздің өнімдерді таңдағаныңызға рахмет.

Біз сізге сапа, функционалдылық және дизайн бойынша жоғары талаптарға сәйкес әзірленген және шығарылған өнімдер мен құрылғыларды ұсынуға қуаныштымыз. Қолданар алдында қауіпсіздігіңізге қатысты маңызды ақпаратты, сондай-ақ өнімді дұрыс пайдалану және күту бойынша ұсыныстарды қамтитын осы нұсқаулықты мұқият оқып шығыңыз. Осы нұсқаулықты қауіпсіз сақтаңыз және оны болашақта өнімді пайдалану үшін анықтама ретінде пайдаланыңыз.

ҚҰРЫЛҒЫ МАҚСАТЫ

Ыдыс жуғыш машина — ыдыстарды автоматты түрде жууға арналған электромеханикалық қондырғы.

САҚТЫҚ ШАРАЛАРЫ

НАЗАР АУДАРЫҢЫЗ: ыдыс жуғыш машинаны пайдаланған кезде келесі сақтық шараларын орындаңыз.

- Бұл жабдық тұрмыстық және басқа ұқсас орталарда пайдалануға арналған, мысалы: дүкендердегі, кеңселердегі және басқа жұмыс аймақтарындағы қызметкерлердің асханаларында; фермаларда, қонақүйлерде, мотельдерде және басқа да тұрғын үй-жайларда; шағын қонақ үйлерде (төсек және таңғы ас түрі).
- Бұл құрылғы балалардың немесе физикалық, сенсорлық немесе ақыл-ой қабілеттері шектеулі адамдардың қауіпсіздігіне жауапты біреудің қадағалауынсыз пайдалануына арналмаған. Ыдыс жуғыш машинаны пайдалану және тазалау кезінде балаларды қадағалау керек. Балаларға ыдыс жуғыш машинамен ойнауға рұқсат бермеңіз.
- Бұл жабдық тек үй ішінде пайдалануға арналған. Ток соғу қаупін азайту үшін жабдықты, қуат сымын немесе ашаны суға немесе басқа сұйықтықтарға тигізбеңіз.
- Ыдыс жуғыш машинаға қызмет көрсету немесе тазалау алдында оны электр желісінен ажыратыңыз. Тазалау үшін сабынды суға малынған жұмсақ шүберекті пайдаланыңыз, содан кейін ыдыс жуғышты құрғатып сүртіңіз.
- Қуат сымы зақымдалған болса, қауіпті болдырмау үшін оны өндіруші, оның қызмет көрсету агенті немесе соған ұқсас біліктілігі бар адамдар ауыстыруы керек.
- Жабдық жерге тұйықталған болуы керек. Ақаулық немесе бұзылу жағдайында жерге қосу электр тогы үшін ең аз қарсылық жолын қамтамасыз ету арқылы электр тогының соғу қаупін азайтады. Бұл құрылғы жерге қосу сымымен және жерге қосу штепсельімен жабдықталған.
- Штепсель жергілікті кодтарға сәйкес орнатылған және жерге тұйықталған сәйкес розеткаға сәйкес келуі керек.
- Жерге қосу сымының дұрыс қосылмауы электр тогының соғуына әкелуі мүмкін. Жерге қосуға сенімді болмасаңыз, білікті электрикке хабарласыңыз.
- Жабдықпен бірге жеткізілген ашаны розеткаға сәйкес келмесе, өзгертпеңіз. Сәйкес розетка орнату үшін маманға хабарласыңыз.
- Ыдыс жуғыш машинаның есіктеріне немесе сөрелеріне отырмаңыз немесе тұрмаңыз.
- Панельдер орнында болмаса, ыдыс жуғыш машинаны пайдаланбаңыз.
- Ыдыс жуғыш машинаны пайдаланған кезде су шашыранды болмас үшін есікті абайлап ашыңыз.

- Ыдыс жуғыш машинаның ашық есігіне ауыр заттарды қоймаңыз. Ол аударылып кетуі мүмкін.
- Ыдыс жууға арналған ыдыстарды салған кезде пышақтар мен басқа да үшкір заттарды себетке ұшын төмен қаратып немесе көлденең төсеу керек.
- Жуу циклі аяқталғаннан кейін бөлікте жуғыш заттың жоқтығына көз жеткізіңіз.
- Белгілері жоқ пластик ыдыстарды ыдыс жуғыш машинаға қоймаңыз.
- Автоматты ыдыс жуғыш машиналарға арналған жуғыш заттар мен шайғыш заттарды пайдаланыңыз.
- Ыдыс жуғыш машинада сабын, кір жуғыш зат немесе қолмен жууға болмайды.
- Ыдыс жуғышты пайдаланған кезде балаларды қараусыз қалдырмаңыз.
- Қуат сымы зақымдалған болса, оны ауыстыру керек. Қызмет көрсету орталығына хабарласыңыз.
- Жабдықты орнатқан кезде қуат сымының майыспағанына немесе қысылып қалмағанына көз жеткізіңіз.
- Құрылғыны су құбырына жаңа түтіктер жинағы арқылы қосу керек, ескі түтіктерді қайта пайдалануға болмайды.
- Максималды ыдыс жинағының саны — 10.
- Максималды рұқсат етілген кіріс су қысымы 1 МПа.
- Минималды рұқсат етілген кіріс су қысымы — 0,04 МПа.
- Бұл құрылғы коммерциялық пайдалануға арналмаған.

Бала қауіпсіздігі

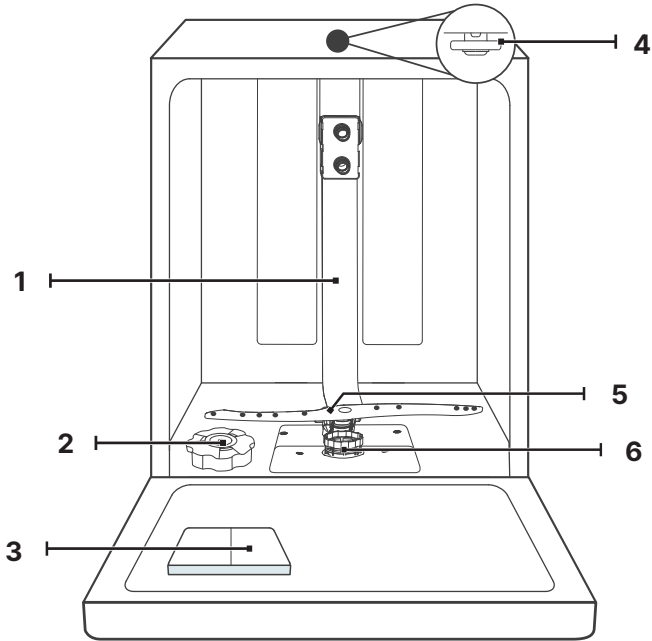
- Құрылғыны қаптамадан шығарғаннан кейін қаптама материалы балалардың қолы жетпейтін жерде сақталуын қамтамасыз етіңіз.
- Балаларды жуғыш заттар мен шайғыш заттардан алыс ұстаңыз.
- Балаларды ашық машинадан алыс ұстаңыз, себебі машинаның ішінде тазалау қалдықтары болуы мүмкін.

Розетканың жерге тұйықталуына қойылатын талаптар

- Құрылғы жерге тұйықталған болуы керек. Ақаулық немесе бұзылу жағдайында жерге қосу электр тогы үшін ең аз қарсылық жолын қамтамасыз ету арқылы электр тогының соғу қаупін азайтады. Бұл құрылғы жерге қосу сымымен және жерге қосу штепсельімен жабдықталған. Штепсель жергілікті кодтарға сәйкес орнатылған және жерге тұйықталған сәйкес розеткаға сәйкес келуі керек. Жерге қосу сымының дұрыс қосылмауы электр тогының соғуына әкелуі мүмкін. Жерге қосуға сенімді болмасаңыз, білікті электрикке хабарласыңыз.
- Жабдықпен бірге жеткізілген ашаны розеткаға сәйкес келмесе, өзгертпеңіз. Сәйкес розетка орнату үшін маманға хабарласыңыз.

ОРНАТУ

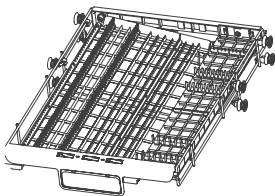
ҚҰРЫЛҒЫ СХЕМАСЫ



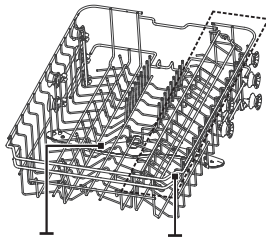
1. Ішкі құбыр.
2. Тұзға арналған ыдыс.
3. Мөлшерлегіш.

4. Жоғарғы шашыратқыш.
5. Төменгі шашыратқыш.
6. Сүзгі.

ЖОҒАРҒЫ СЕБЕТ



ОРТАҒЫ СЕБЕТ



ТӨМЕНГІ СЕБЕТ

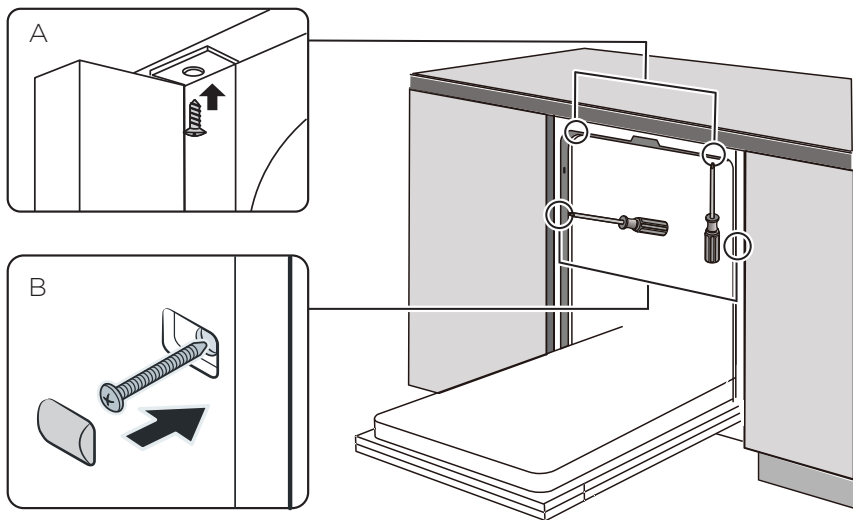


НАЗАР АУДАРЫҢЫЗ!

Барлық кескіндер мен схемалар ақпараттық мақсаттарға арналған және нақты құрылғыдан өзгеше болуы мүмкін.

ҚҰРЫЛҒЫНЫ ОРНАТУ

1. Ас үй бөлігінің жұмыс бетінің астындағы конденсация жолағын бекітіңіз. Жолақтың беттің шетімен бірдей бекітілгеніне көз жеткізіңіз.
2. Шлангты суық су құбырына қосыңыз.
3. Су төгетін түтікті жалғаңыз.
4. Қуат сымын қосыңыз.
5. Ыдыс жуғышты құрылғыға орнатыңыз («Орнатуға дайындық» бөлімін қараңыз).
6. Ыдыс жуғышты тегістеңіз (төменде қараңыз). Ыдыс жуғыш машинаның артқы аяқтарын крест тәрізді бұрағышты пайдаланып ыдыс жуғыш машина негізінің ортасында орналасқан бұранданы бұрау арқылы алдыңғы жағынан реттеуге болады. Алдыңғы аяқтарды реттеу үшін жалпақ басты бұрауышты пайдаланыңыз және алдыңғы аяқтарды ыдыс жуғыш машина тегіс болғанша қатайтыңыз.
7. Ыдыс жуғыш машинаның сыртқы есігіне сәндік панельді орнатыңыз (төменде қараңыз).
8. Крест тәрізді бұрағышын пайдаланып есік серіппелерінің керілуін реттеңіз (төменде қараңыз).
9. Ыдыс жуғыш машинаны орнына бекіту керек. Мұны екі жолмен жасауға болады:
 - Кәдімгі жұмыс беті: бекітуді бүйірлік жазықтықтың ойығына кіргізіп, бұрандалармен жұмыс бетіне бекітіңіз (Сурет А).
 - Мәрмәр немесе гранит жұмыс үстелі: бүйірлік панельдерді бұрандалармен бекітіңіз (Сурет В).



НАЗАР АУДАРЫҢЫЗ!

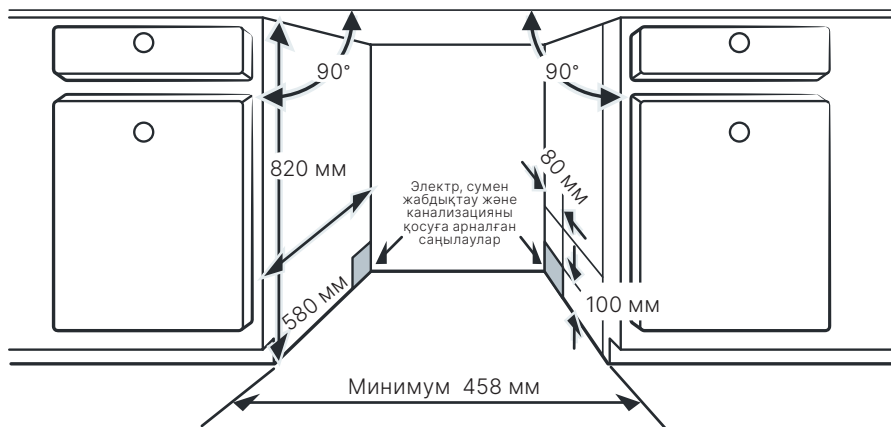
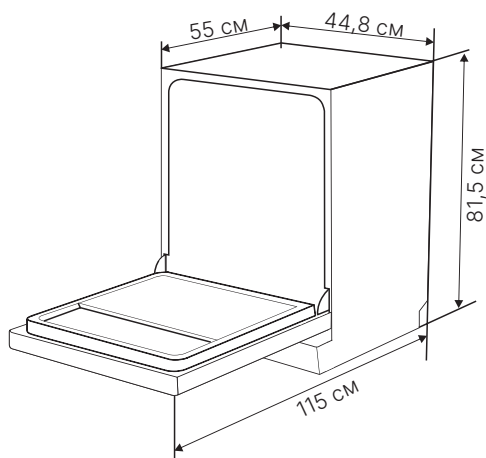
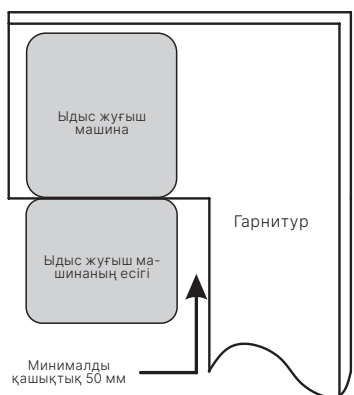
Құбырларды және электр жабдықтарын қосуды білікті адам жүзеге асыруы керек. Ыдыс жуғыш машинаны орнатпас бұрын, электр тогының соғуын болдырмау үшін қуатты өшіріңіз.

ОРНАТУҒА ДАЙЫНДЫҚ

Ыдыс-аяқ жуғышты орнату орны электр розеткасына және қолданыстағы кәріз және сумен жабдықтау қосылымдарына жақын орналасуы керек. Ыдыс жуғыш машинаның су төгетін түтіктерін қосу үшін ыдыс жуғышты раковинаның жанына орнату ұсынылады. Орнатуды бастамас бұрын қажетті керек-жарақтардың бар екеніне көз жеткізіңіз. Орнатуды бастамас бұрын нұсқауларды мұқият оқып шығыңыз.

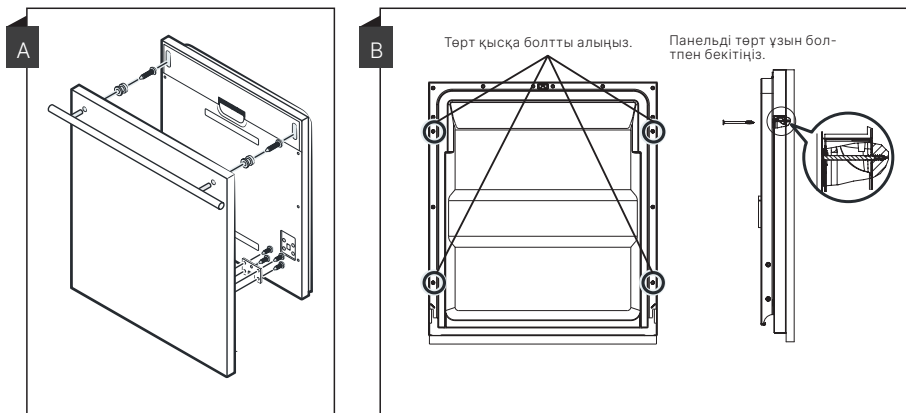
Ыдыс жуғыш машинаны қоймас бұрын келесі аумақты дайындаңыз:

1. Сумен жабдықтау және су төгетін түтіктерді оңай қосу үшін раковинаның жанында орынды таңдаңыз.
2. Ыдыс жуғыш машина бұрышқа орнатылса, есікті ашқан кезде біраз бос орын қалдыру қажет.



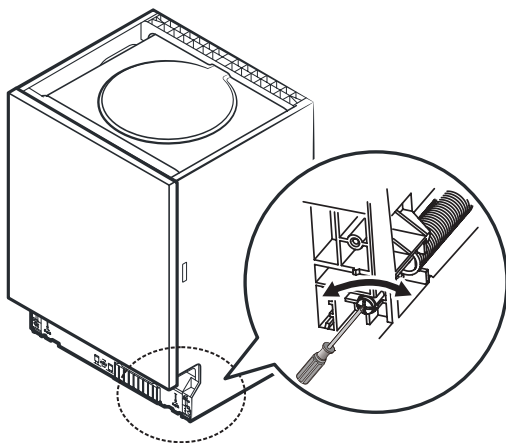
Сәндік панельді орнату

Ілгекті әрлеу панеліне қойып, ілгекті ыдыс жуғыш машинаның сыртқы есігіндегі ойыққа салыңыз (А суретін қараңыз). Бұрандалар мен бұрандалар арқылы оны сыртқы есікке бекітіңіз (Сурет В).



Есік серіппесінің керілуін реттеу

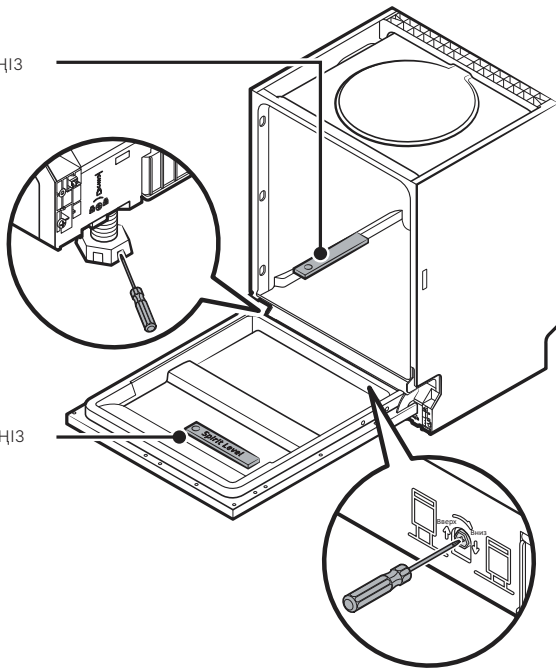
Кернеу дұрыс реттелсе, толық ашық есік көлденең күйде қалады және жеңіл түрткен кезде жоғары көтеріледі. Кернеу стандартқа сәйкес келмесе, серіппенің керілуін реттеу қажет. Кернеуді арттыру немесе азайту үшін реттеу бұрандасын бұраңыз.



Аяқтарды реттеу

1. Ыдыс жуу машинасының деңгейін тексеру үшін схемада көрсетілгендей ваннаның ішіндегі есік пен себет қосқыштарына деңгей деңгейін қойыңыз.
2. Аяқтарды реттеу арқылы ыдыс жуғышты теңестіріңіз.
3. Тегістеу кезінде, ыдыс жуғышты аударып алмаңыз.
4. Әр жақтың еңіс деңгейін 2°-тан артық өзгертпеңіз.

АЛҒА/АРТҚА ЕҢКЕЙТУДІ ТЕКСЕРІҢІЗ



СОЛҒА/ОҢҒА ЕҢКЕЙТУДІ ТЕКСЕРІҢІЗ

Электрмен жабдықтауға қосылу

НАЗАР АУДАРЫҢЫЗ!

Қосылу үшін ұзартқыш сымды немесе адаптерді пайдалану мүмкін емес. Қуат сымының жерге қосу сымын алмаңыз.

Қосылу талаптары

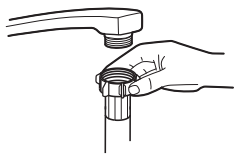
- Ыдыс жуғыш машинаны сәйкес қуат көзіне қосу үшін кернеу көрсеткіштерін Техникалық сипаттамалар бөлімінен қараңыз.
- 10 А сақтандырғышты, уақытша сақтандырғышты немесе автоматты ажыратқышты пайдалану және тек ыдыс жуғыш машина үшін бөлек электр желісін беру ұсынылады.
- Кернеу мен жиіліктің техникалық сипаттамалар бөлімінде көрсетілгендей екенін тексеріңіз.
- Штепсельді тек жерге қосылған розеткаға қосыңыз. Егер аша электр розеткасына сәйкес келмесе, розеткаға ауыстырыңыз. Адаптерлерді пайдалану ұсынылмайды, олар қызып кетуі және құрылғыны зақымдауы мүмкін.

Сумен жабдықтауға қосылу

Ыдыс жуғыш машинаны су құбырына жаңа түтіктер жиынтығы арқылы қосу керек. Судың қысымы 0,04 МПа мен 1 МПа аралығында болуы керек. Қысым белгіленген минимумнан төмен болса, сумен жабдықтау провайдеріне хабарласыңыз.

Егер су құбырлары жаңа болса немесе ұзақ уақыт бойы пайдаланылмаған болса, судың таза екеніне көз жеткізу үшін суды ағызыңыз. Бұл сақтық шарасы су кірісінің бітеліп қалу және құрылғыны зақымдау қаупін болдырмау үшін қажет.

Ағып кетуді болдырмау үшін қауіпсіздік клапаны бар арнайы шлангты пайдалану ұсынылады (жеткізу пакетіне кірмейді).



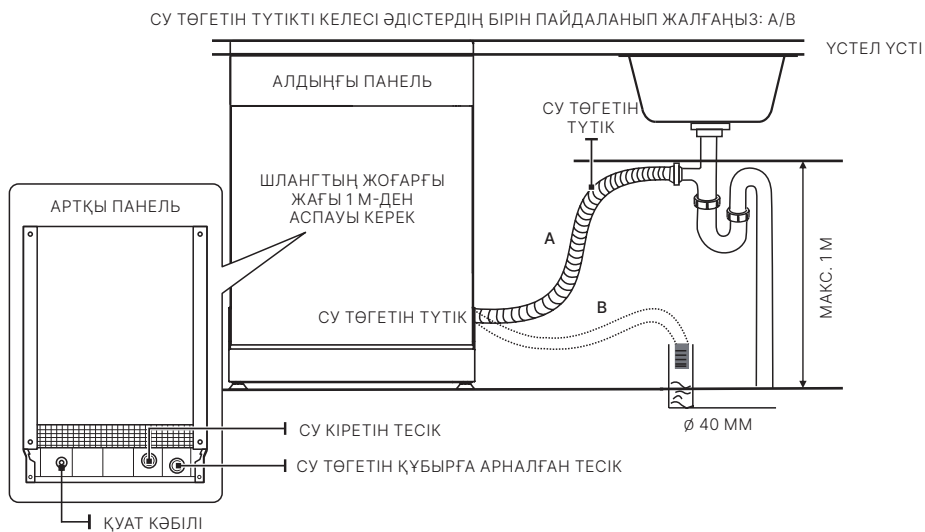
ҚАЛЫПТЫ БАЙЛАНЫС



ҚАУІПСІЗДІК КЛАПАНЫ
АРҚЫЛЫ ҚОСЫЛУ

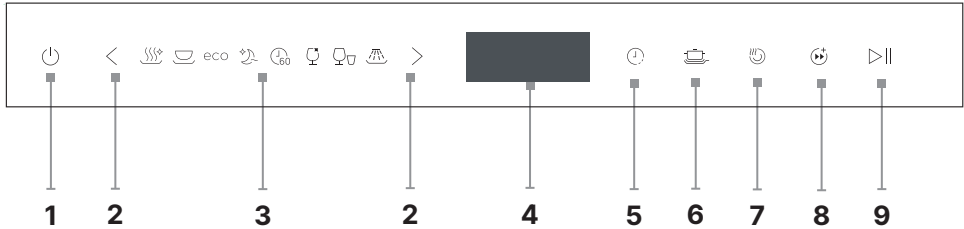
Су төгетін түтікшені қосу

Су төгетін түтікшені диаметрі кемінде 40 мм болатын су төгетін түтікке салыңыз немесе түтіктің майысып қалмағанына көз жеткізіп, су төгетін түтікті раковинаға жалғаңыз. Шлангтың жоғарғы жағы 1 м биіктікте болмауы керек.



ПАЙДАЛАНУ

БАСҚАРУ ПАНЕЛІ



1. Қуат.
2. Бағдарлама таңдау батырмалары.
3. Бағдарламаларға арналған жарық индикаторлары.
4. Дисплей.
5. Кешіктіріп бастау батырмасы.
6. «Мұқият жуу» батырмасы.
7. «Қосымша кептіру» батырмасы.
8. «Турбо жылдамдығы+» батырмасы.
9. Бастау/Кідірту батырмасы.

БАТЫРМАЛАР СИПАТТАМАСЫ

Батырма	Сипаттама
Қуат батырмасы.	Ыдыс жуғышты қосу немесе өшіру үшін басыңыз.
Бағдарламаны таңдау.	Жуу бағдарламасын таңдау үшін басыңыз. Сәйкес индикатор жанады.
Кешіктірілген бастау.	Кешіктіру уақытын 1 сағаттан 24 сағатқа дейін орнату үшін түртіңіз. Ыдыс жуғыш машинаның есігі жабылғаннан кейін кері санақ автоматты түрде басталады.
Қосымша батырмалар функциялары.	Функцияны таңдау үшін басыңыз. Сәйкес индикатор жанады.
Бастау/Кідірту	Жуу циклын бастау үшін басыңыз/бағдарламаны кідірту

ИНДИКАТОРЛАР

ЕСКЕРТУ ИНДИКАТОРЛАРЫ



ШАЙҒЫШ ЗАТ
Шайғыш заттың төмен деңгейі.

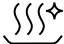








ЖҰМСАРТҚЫШ
Төмен тұз деңгейі.






СУ ЖҮРГІЗЕТІН ШҮМЕК
Құрылғыға су кірмейді. Су шүмегі ашық екенін тексеріңіз.

БАҒДАРЛАМА ИНДИКАТОРЛАРЫ

-  **БАКТЕРИЯҒА ҚАРСЫ**
Қатты ластанған ыдыстарға, сондай-ақ дезинфекцияны қажет ететін ыдыстарға. Балалар ыдыстарын дезинфекциялау үшін қолайлы. Бұл бағдарлама судың жоғары температурасын (70 °C) пайдаланады.
-  **ТҰРАҚТЫ ЖУУ**
Қалыпты ластанған және аз ластанған кәстрөлдерге, тәрелкелерге, стақандарға арналған.
- ECO** **ЭКО**
Қалыпты ластанған ыдыстарды жууға жарамды стандартты бағдарлама.
-  **ТҮНГІ**
Төмен шу бағдарламасы. Қалыпты ластануы бар ыдыстарды жууға жарамды.
-  **60 МИНУТ**
Орташа ластануы бар ыдыстарды жылдам жуыңыз (90 минут ішінде).
-  **ШЫНЫ**
Аз ластанған шыны ыдыстар мен фаянстарды жуу.
-  **ЖЫЛДАМ ЖУУ**
Кептіруді қажет етпейтін аз ластанған ыдыстарға арналған.
-  **ЖІБІТУ**
Негізгі жуу бағдарламасы алдында ыдыстарды алдын ала жібіту.

ФУНКЦИЯЛАР ИНДИКАТОРЛАРЫ

-  **МҰҚИЯТТЫ ЖУУ**
Қатты ластанған ыдыстарды мұқият жуу үшін қолданылады.
-  **ҚОСЫМША КЕПТІРУ**
Ыдыс-аяқтарды мұқият кептіру қажет болса, бұл функцияны қосыңыз.
-  **ТУРБО ЖЫЛДАМДЫҒЫ +**
Бұл функция жуу циклының уақытын азайту үшін пайдаланылады.

ЕСКЕРТУ

Бұл функцияларды тек келесі бағдарламаларда пайдалануға болады: ЭКО, ШЫНЫ, БАКТЕРИЯҒА ҚАРСЫ, ҚАЛЫПТЫ ЖУУ, 90 МИНУТ.

Қолданар алдында

Ыдыс жуғыш машинаны бірінші рет пайдаланбас бұрын келесі қадамдарды орындау керек:

1. Судың кермектік деңгейін анықтаңыз. Мұны істеу үшін судың кермектігін өлшейтін құралды (жинақта) алып, ондағы нұсқауларды орындаңыз. Қажет болса, судың кермектік деңгейін реттеңіз.
2. 1,5 кг ыдыс жуғыш машина тұзын қосыңыз, тұз контейнеріне су қосыңыз.
3. Диспенсерге шайғыш зат қосыңыз.
4. Жуғыш зат қосыңыз.

Су жұмсартқыш

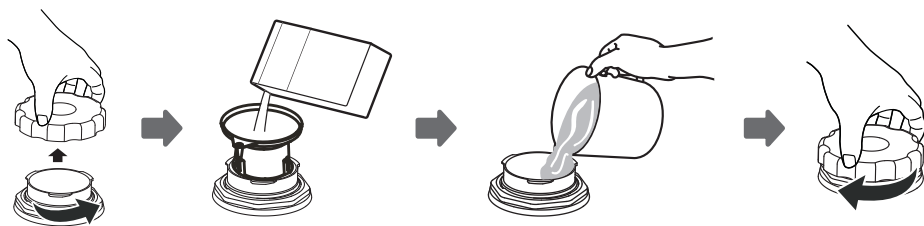
Суды жұмсарту су кермектігі қосқышы арқылы қолмен орнатылады.

Су жұмсартқыш ыдыс жуғыш машинаның жұмысына зиянды немесе кері әсер ететін судағы минералдар мен тұздарды кетіруге арналған. Бұл минералдар мен тұздардың мөлшері неғұрлым жоғары болса, суыңыз соғұрлым қатты болады. Жұмсартқышты аймағыңыздағы су кермектігіне қарай реттеу керек. Судың кермектігі туралы ақпарат алу үшін сумен жабдықтауды жеткізушіге хабарласыңыз немесе су кермектігін тексеру құралын (жинаққа кіреді) пайдаланыңыз. Сынақ жолағын алыңыз, сынақ жолағын 1-3 секундқа сынақ суына толығымен батырыңыз. Жолақты алып тастап, одан артық суды кетіріңіз. Шамамен 15-30 секундтан кейін сынақ жолағы индикатор аймағының түсін жапсырмадағы сәйкес түсті өріспен салыстырыңыз; түс неғұрлым қою болса, су соғұрлым қатты болады.

Тұз сауыты төменгі себеттің астында орналасқан. Контейнер төмендегі нұсқауларға сәйкес толтырылуы керек.

НАЗАР АУДАРЫҢЫЗ!

Ыдыс жуғыш машиналарға арналған тұзды ғана пайдаланыңыз. Тұздың басқа түрлері, әсіресе ас тұзы су жұмсартқышты зақымдауы мүмкін. Ыдыс жуғыш машиналарға арналмаған тұздар пайдаланылса, өндіруші ыдыс жуғыш машинаның дұрыс жұмыс істеуіне жауап бермейді. Толық ыдыс жуу циклін бастамас бұрын ғана жұмсартқышты тұзбен толтырыңыз. Бұл құрылғының төгілген тұз түйіршіктері немесе тұзды судан туындаған коррозиясын болдырмайды.



1. Төменгі кәрзеңкені алыңыз және тұз сауытының қақпағын бұрап алыңыз.
2. Шұңқырдың ұшын тесікке салып, шамамен 1,5 кг ыдыс жуғыш машина тұзын қосыңыз.
3. Толтырылған тұз контейнеріне су қосыңыз. Біраз су төгілуі мүмкін — бұл қалыпты жағдай.
4. Контейнерді толтырғаннан кейін қақпақты сағат тілі бағытымен мықтап бұраңыз.
5. Ыдыс толтырылғаннан кейін тұз деңгейінің индикаторы сөнеді.
6. Ыдыс жуу бағдарламасын тұз сауытын толтырғаннан кейін бірден бастау керек. Әйтпесе, сүзгіні, сорғыны немесе машинаның басқа бөліктерін тұзды су зақымдауы мүмкін.

ЕСКЕРТУ

1. Басқару панеліндегі тұз деңгейінің индикаторы жанғаннан кейін тұз сауытын толтыру керек. Тұз деңгейінің индикаторы тұздың еру дәрежесіне байланысты ыдыс толы болса да қосұлы болуы мүмкін.
2. Ыдыс-аяқта тұз тамшылары болса, қалған тұзды кетіру үшін жылдам жуу бағдарламасын іске қосыңыз.

Тұзды тұтынуды реттеу

Ыдыс жуғыш машина судың кермектігіне байланысты тұзды пайдалануды реттеуге мүмкіндік береді. Бұл тұзды тұтынуды оңтайландыру үшін қажет.

Тұзды тұтынуды реттеу үшін мына қадамдарды орындаңыз:

1. Есікті ашып, ыдыс жуғышты қосыңыз.
2. Жұмсарту жүйесінің параметрлері мәзіріне өту үшін ▷|| батырманы қосқаннан кейін бір минут ішінде 5 секунд ұстап тұрыңыз.
3. Суды жұмсарту жүйесінің параметрлерін таңдау үшін ▷|| батырманы басыңыз, сіздің аймағыңыздағы су кермектігі жағдайларына байланысты параметрлер келесі ретпен өзгереді: H1→H2→H3→H4→H5→H6.
4. Орнатуды аяқтау үшін қуат батырмасын басыңыз.

Судың кермектігі				Әсер ету деңгейі	Жұмсартқыш регенерация жиілігі* (циклдар саны көрсетілген)	Тұзды тұтыну (грамм/цикл)
°dH	°fH	°Clark	Ммоль/л			
0-5	0-9	0-6	0-0,94	H1	0	0
6-11	10-20	7-14	1,0-2,0	H2	10	9
12-17	21-30	15-21	2,1-3,0	H3	5	12
18-22	31-40	22-28	3,1-4,0	H4	3	20
23-34	41-60	29-42	4,1-6,0	H5	2	30
35-55	61-98	43-69	6,1-9,8	H6	1	60

ЕСКЕРТУ 1

1. °dH = 1,25.
2. °Clark = 1,78.
3. °fH = 0,178 ммоль/л.
4. °dH — неміс градусы.
5. °fH — француз градусы.
6. °Clark — ағылшын градусы.

ЕСКЕРТУ 2

Әдепкі режим: H3.

ЕСКЕРТУ 3 (*)

Кіріктірілген су жұмсартқыш дұрыс жұмыс істеуі үшін регенерация қажет. Регенерация белгілі бір циклдар санынан кейін (таңдалған жұмсарту деңгейіне байланысты) орын алады. Регенерация артады:

- 2 литрге су тұтыну;
- электр энергиясын тұтыну 0,02 кВт;
- бағдарлама уақыты 4 минут.

Мысалы, «H2» деңгейінде регенерация әрбір 10 жуу циклінде орын алады.

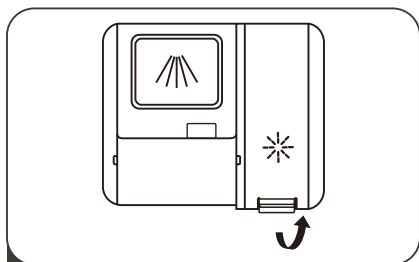
Шайғыш зат

Шайғыш зат су тамшылары ыдыстарда дақтар мен жолақтар қалдырмау үшін соңғы шаю кезінде қосылады. Шайғыш зат сонымен қатар судың тез ағып кетуіне мүмкіндік беру арқылы ыдыстардың кептірілуін жақсартады. Бұл ыдыс жуғыш машина сұйық шайғыш затты қолдануға арналған. Шайғыш зат үлестіргіші есіктің ішінде жуғыш зат үлестіргішінің жанында орналасқан. Диспенсер қақпағын бұрап алыңыз да, сұйық шайғыш затты жоғарғы деңгейге дейін толтырыңыз.

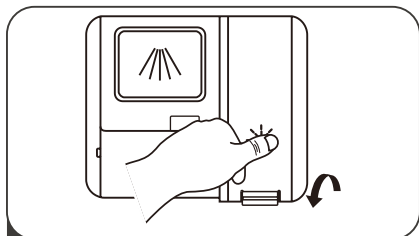
НАЗАР АУДАРЫҢЫЗ!

Ыдыс жуғыш машинаға арналған шайғыш заттарды ғана пайдаланыңыз. Диспенсерге басқа заттарды (мысалы, ыдыс жуғыш машина тазалағыш, сұйық жуғыш зат) салмаңыз, себебі бұл ыдыс жуғыш машинаны зақымдауы мүмкін.

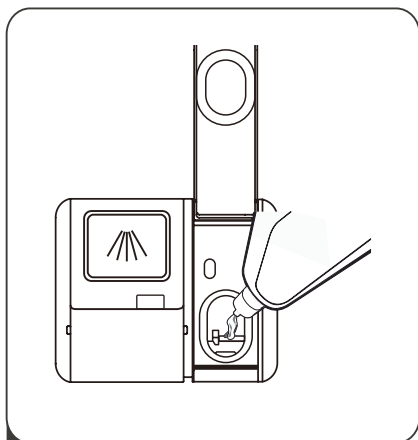
Шайғыш зат қосу



1 Мөлшерлегіш қақпағын тұтқасынан көтеріңіз.



3 Мөлшерлегіш қақпағын жабыңыз.



2 Шаю затын шамадан тыс толтырып алмау үшін мөлшерлегішке абайлап құйыңыз.

Бөлімді толтырған кезде төгілген шаю тамшыларын сүртіңіз. келесі ыдыс жуған кезде артық көбік пайда болады. Есікті жаппас бұрын қақпақты орнына қоюды ұмытпаңыз.

Шайғыш затты мөлшерлеу

Шайғыш заттың шектеулі мөлшерімен жақсырақ кептіру тиімділігіне қол жеткізу үшін шайғыш заттың мөлшерін дербес реттеуге болады. Мына қадамдарды орындаңыз:

1. Есікті ашып, ыдыс жуғышты қосыңыз.
2. Шайғыш затты қосқаннан кейін бір минут ішінде тұтынуды орнату мәзіріне өту үшін ▷|| батырмасын 5 секунд басып тұрыңыз, содан кейін (↓) батырмасын басыңыз. ✱-индикаторы жыпылықтай бастайды.
3. Шайғыш зат ағынының жылдамдығын реттеу үшін ▷|| батырмасын қайтадан басыңыз. Параметрлер келесі ретпен өзгереді: D1→D2→D3→D4→D5→D1 (сан неғұрлым көп болса, шайғыш затты тұтыну соғұрлым көп болады).
4. Орнатуды аяқтау үшін қуат батырмасын басыңыз.

Жуғыш зат

Химиялық компоненттері бар жуғыш заттар ыдыстар мен ыдыс жуғыш машинадағы кірді кетіру үшін қажет. Коммерциялық сапалы жуғыш заттардың көпшілігі осы мақсатқа сай келеді.

НАЗАР АУДАРЫҢЫЗ!

Ыдыс жуғыш машиналарға арналған жуғыш заттарды ғана пайдаланыңыз. Жуғыш затты құрғақ жерде сақтаңыз. Ыдыс-аяқтарды жумайтын болсаңыз, жуғыш затты қоспаңыз.

Жуғыш заттардың үш түрі бар:

1. Фосфаттармен және хлормен.
2. Хлорсыз фосфаттармен.
3. Фосфаттар мен хлор жоқ.

Фосфаттары мен хлоры бар жуғыш заттар кірді кетіруде және дезинфекциялауда ең тиімді, бірақ ішке түскен кезде қауіпті: олар ауыр улану, күйік және аллергиялық реакцияларды тудыруы мүмкін. Бұл өнімдер негізінен медициналық мекемелерде, кәсіпорындарда және т.б.

Хлорсыз фосфат өнімдері суды жұмсартады және ластаушы заттарды жақсы кетіреді.

Фосфатсыз өнімдер суды жұмсартпайды. Бұл жағдайда, тіпті ең аз су кермектігі (6 °dH) болса да, жұмсартқыш тұзды пайдалануды ұсынамыз. Фосфатсыз өнімдермен жақсы нәтижелерге қол жеткізу үшін көбірек жуғыш затты және жоғары температура бағдарламасын пайдаланыңыз.

Ескерту: құрамында хлор және фосфат бар жуғыш заттардан айырмашылығы, фосфатсыз жуғыш заттар адамдар мен қоршаған орта үшін ең қауіпсіз болып табылады.

Концентрлі жуғыш заттар

Химиялық құрамына қарай жуғыш заттарды екі топқа бөлуге болады:

- каустикалық ингредиенттері бар кәдімгі, сілтілі жуғыш заттар;
- табиғи ферменттері бар төмен сілтілі концентрлі жуғыш заттар.

Концентрлі жуғыш заттарды және ЭКО бағдарламасын пайдалану қоршаған ортаның ластануын азайтады және күшті дақтарды ерітетіндіктен, ыдыстарды тиімді тазартады.

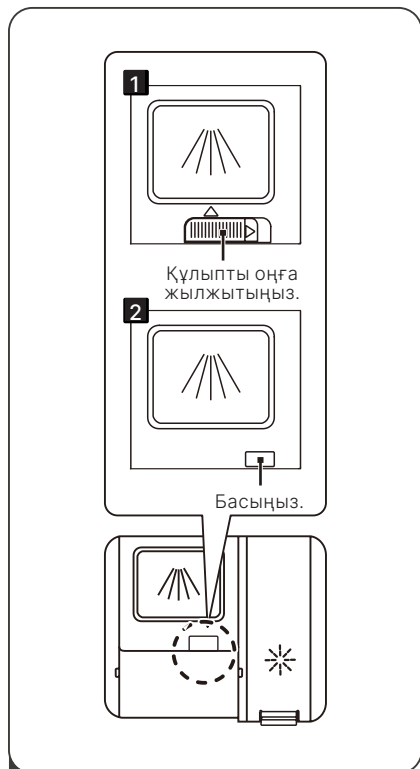
Таблеткадағы жуғыш заттар

Әртүрлі маркалы жуғыш таблеткалар әртүрлі жылдамдықпен ериді. Осы себепті, кейбір жуғыш таблеткалар жылдам жуу циклдары кезінде толығымен ерімейді. Жуғыш ұнтақ таблеткаларының толығымен жуылуын қамтамасыз ету үшін ұзақ жуу циклдары бар бағдарламаларды пайдаланыңыз.

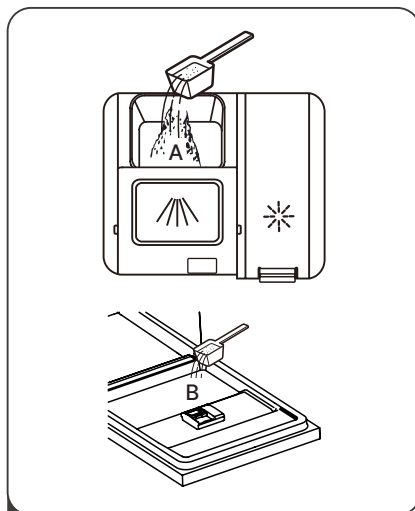
Жуғыш зат мөлшерлегіші

Жуғыш затты мөлшерлегішке жуу циклы кестесінде берілген нұсқауларға сәйкес әр ыдыс жуу алдында қосу керек. Бұл ыдыс жуғыш машина кәдімгі ыдыс жуғыш машинаға қарағанда жуғыш зат пен шайғыш затты азырақ қажет етеді. Кәдімгі жүктеме үшін ыдыстарды жуу үшін бір ас қасық жуғыш зат жеткілікті. Ауыр дақтарға көбірек жуғыш зат қажет.

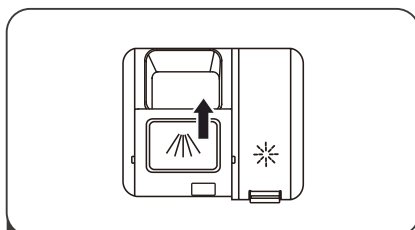
Әрқашан жуу алдында жуғыш затты қосыңыз, әйтпесе ол дымқыл болып, еріту қиын болуы мүмкін.



1 Құрылғы үлгісіне байланысты жоғарыдағы әдістердің бірін пайдаланып жуғыш зат үлестіргішін ашыңыз.



2 Жуғыш затты А бөліміне қосыңыз. Ыдыс-аяқ қатты ластанған болса, В бөліміне аз мөлшерде қосымша жуғыш зат қосыңыз.



3 Дозаторды жабыңыз.

Ыдыс жуғыш машина себеттерін салу

- Ыдыстарды сатып алғанда, ыдыс жуғышта жууға болатын ыдысты таңдаңыз.
- «Ыдыстарға жұмсақ» деп белгіленген жұмсақ жуғыш затты пайдаланыңыз; толық ақпарат алу үшін жуғыш зат өндірушілеріне хабарласыңыз.
- Кейбір ыдыс-аяқтар үшін ең төменгі жуу температурасын таңдаған жөн.
- Шыны мен ас құралдарын зақымдамау үшін бағдарлама аяқталғаннан кейін оларды ыдыс жуғыштан бірден шығармаңыз.
- Ыдыс-аяқтағы артық тағам қалдықтарын, табалардағы жұмсақ күйдірілген тағам қалдықтарын кетіріңіз. Ыдыстарды ағынды сумен шаюдың қажеті жоқ.

Ыдыс-аяқ пен ас құралдары ыдыс жуғышта жууға болмайды

- Ағаштан, сүйектен, фарфордан және інжу-маржаннан жасалған тұтқалары бар ас құралдары.
- Ыстыққа төзімді емес пластикалық ыдыстар.
- Жоғары температураға тұрақсыз, желімделген бөліктері бар ескі ас құралдары.
- Жабысқақ ыдыстар немесе ас құралдары.
- Қалай немесе мыс ыдыстар.
- Хрусталь.
- Тот басқан металл заттар.
- Ағаш ыдыстар.
- Синтетикалық талшықтардан жасалған бұйымдар.

Ыдыс-аяқ пен ас құралдары ішінара ыдыс жуғыш машинада жууға болады

- Ыдыс жуғыш машинада көп жұмыс істегеннен кейін шыны ыдыстардың кейбір түрлері күңгірт болуы мүмкін.
- Күміс және алюминий бөлшектер жуу кезінде түсін жоғалтады.
- Жылтыратылған үлгілер жиі жуу кезінде жоғалып кетуі мүмкін.

ЫДЫСТАРДЫ КЕЛЕСІДЕЙ ОРНАЛАСТЫРЫҢИЗ:

- Шыныаяқтарды, стакандарды, кәстрөлдерді және т.б. суға толмайтындай етіп төңкеріп қойыңыз.
- Қисық немесе ойық элементтер судың еркін ағып кетуі үшін бұрышта орналасуы керек.
- Ыдыстарды құлап қалмайтындай етіп қойыңыз.
- Ыдыс-аяқтарды су бүрку түтіктері жуу кезінде еркін айнала алатындай етіп орналастыру керек.

ЕСКЕРТУ

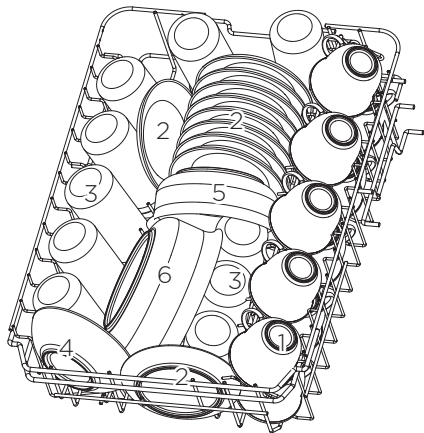
- Тым кішкентай заттарды ыдыс жуғышта жууға болмайды, себебі олар себеттен түсіп кетуі мүмкін.
- Ыдыс-аяқ пен ас құралдарын бір-бірінің үстіне қоюға болмайды.
- Зақым келтірмеу үшін көзілдірік тиіп кетпеуі керек.
- Тазалау қиынырақ үлкенірек заттарды төменгі себетке салу керек.
- Үстіңгі себет шыны стақандар, кофе және шай шыныаяқтары сияқты нәзік заттарға арналған.
- Үлкен жүздері бар пышақтарды тігінен қоюға болмайды, бұл ықтимал қауіп төндіреді.
- Пышақтар сияқты ұзын және/немесе өткір ас құралдары үстіңгі себетке көлденең орналастырылуы керек.
- Ыдыс жуғыш машинаны шамадан тыс жүктемеңіз. Бұл жуудың оңтайлы нәтижелері мен ақылға қонымды қуат тұтынуы үшін маңызды.

Ыдыс жуғыш машинаға ыдыстарды салу әдістері

ОРТАҒЫ СЕБЕТ

Ортаңғы тартпа шыны стақандар, кофе мен шай кружкалары мен табақшалар, сондай-ақ табақтар, кішкене шыныаяқтар және кішкене табалар (егер олар өте кір болмаса) сияқты нәзік және жеңіл заттарға арналған. Ыдыстарды ағын су астында қозғалмайтындай етіп бекітіңіз.

1. Тостағандар.
2. Табақшалар.
3. Шыныаяқтар.
4. Кішкентай салат ыдыстары.
5. Орташа салат ыдыстары.
6. Үлкен салат ыдыстары.

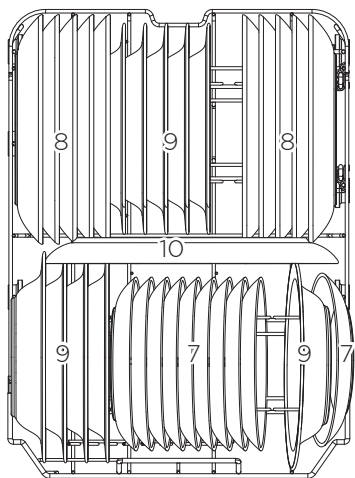


ТӨМЕНГІ СЕБЕТ

Төменгі себетке кәстрөлдер, табалар, қақпақтар және қызмет көрсететін ыдыстар сияқты ауыр заттарды және тазалау қиын ыдыстарды салыңыз.

Ыдыс-аяқтар мен қақпақтарды себеттер шашыратқыштарға тосқауыл болмас үшін олардың жиектеріне орналастыру ұсынылады.

7. Десерт табақтары.
8. Түскі ас табақтары.
9. Сорпа ыдыстары.
10. Балыққа арналған сопақ табақтар.



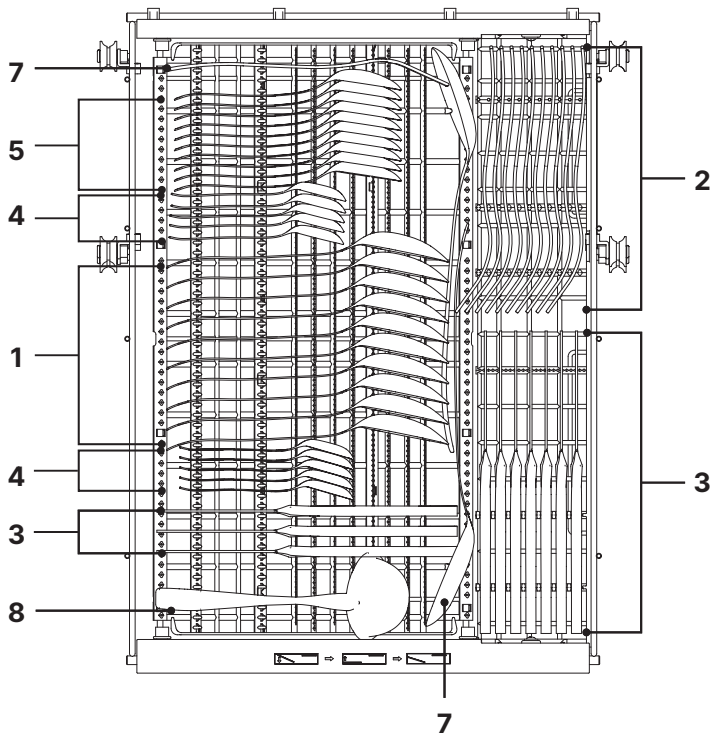
Ыдыстарды түсіру

Үстіңгі себеттен су астындағы ыдыстарға тамып кетпес үшін алдымен астыңғы себетті, содан кейін үстіңгі себетті түсірген жөн.

АС ҚҰРАЛДАРЫНЫҢ ҮСТІҒІ СЕБЕТ

Күміс бұйымдарды тазалаудың ең жақсы тәжірибесін қамтамасыз ету үшін төмендегілерді қамтамасыз етіңіз:

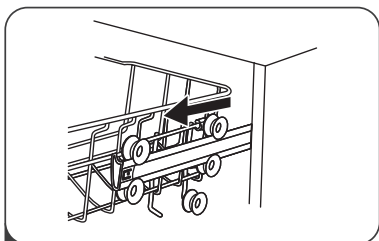
- құрылғылар бір-бірінің ішіне салынбаған;
- күміс бұйымдар бетін жоғары қаратып қойылады;
- ортасына ұзын ас құралдары қойылады.



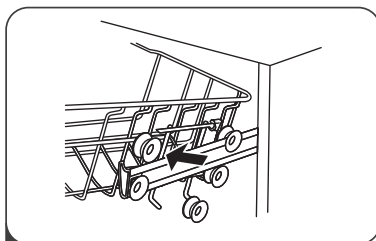
1. Сорпа қасықтары.
2. Шанышқылар.
3. Пышақтар.
4. Шай қасықтары.
5. Десерт қасықтары.
6. Үстелге арналған қасықтар.
7. Қызмет көрсететін шанышқылар.
8. Шөміштер.

Ортаңғы себетті реттеу

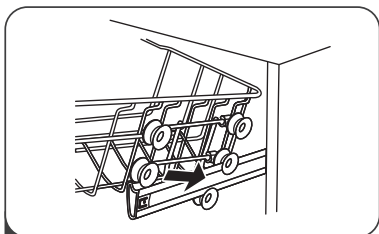
Ортаңғы кәрзеңкенің биіктігін ортаңғы және төменгі себетте де үлкен тағамдарға көбірек орын жасау үшін реттеуге болады. Ортаңғы себетті көтеруге немесе түсіруге болады.



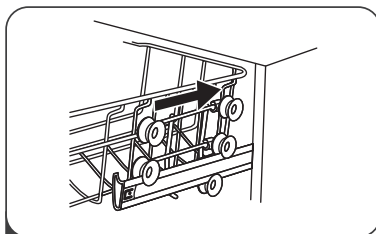
1 Ортаңғы себетті тартыңыз.



2 Ортаңғы себетті шығарыңыз.



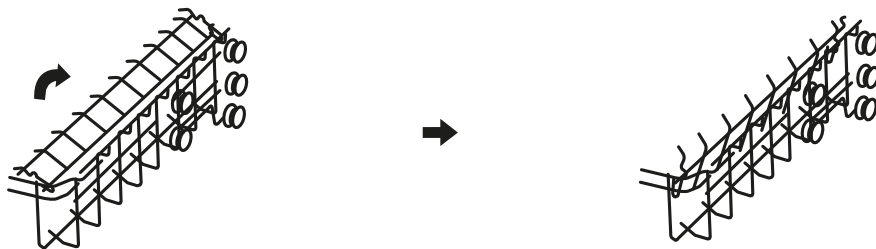
3 Себетті астыңғы немесе үстіңгі рельстерге қойыңыз.



4 Ортаңғы себетті итеріңіз.

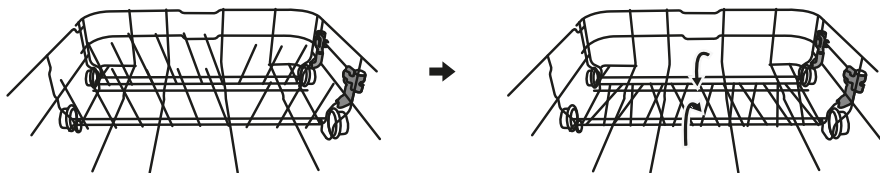
Шыныаяқ сөресін реттеу

Ортаңғы сөреде стақандарға немесе басқа биік ыдыстарға орын босату үшін, диаграммада көрсетілгендей шыныаяқ сөресін көтеріңіз. Қажет емес кезде шыныаяқ сөресін де алуға болады.



Төменгі себет сәресін реттеу

Төменгі себеттің көтерілген спицалары тарелкаларды немесе ұзын ыдыстарды қою үшін қажет. Үлкенірек заттар (кәстрөлдер, табалар және т.б.) үшін орын қажет болса, оларды схемада көрсетілгендей төмендетуге болады.



ЫДЫС ЖУҒЫШ МАШИНАНЫ ІСКЕ ҚОСУ

Жуу циклын бастау

1. Жуғыш зат қосыңыз.
2. Ашаны розеткаға салыңыз.
3. Су құбырының қосылғанына көз жеткізіңіз.
4. Есікті ашып, ыдыстарды тиісті себеттерге салыңыз.
5. Қуат батырмасын басып, бағдарлама таңдау батырмаларын пайдаланып жуу бағдарламасын таңдаңыз. Таңдалған бағдарламаның индикаторы жанады.
6. Қажет болса, сәйкес батырмаларды пайдаланып қосымша функцияларды таңдаңыз. Таңдалған қосымша функциялардың индикаторлары жанады.
7. Есікті жабыңыз, батырманы басыңыз ▷|| ыдыс жуғыш машина жұмыс істей бастайды.

Бағдарламаны өзгерту

1. Егер бағдарлама жақында іске қосылған болса, бағдарлама циклін өзгертуге болады. Әйтпесе, су мен жуғыш зат ыдыс жуғыш машинада әлдеқашан болуы мүмкін және жуғыш затты жаңа цикл үшін қайта қосу қажет болады.
2. Есікті сәл ашып, бүріккіштің тоқтағанын күтіңіз. Содан кейін есікті ашыңыз, ▷|| батырмасын 3 секунд басып тұрыңыз, ыдыс жуғыш машина бағдарлама таңдау режиміне өтеді.
3. Қажетті бағдарламаны таңдап, есікті жабыңыз.

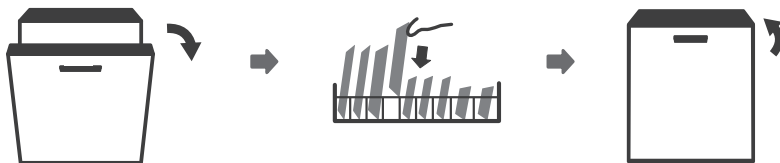


Құрылғы жұмыс істеп тұрғанда ыдыс-аяқты қайта жүктеу

1. Егер бағдарлама жақында басталған болса және жуғыш зат тартпасы жабық болса, жуу бағдарламасы кезінде ыдыстарды қосуға болады.
2. Есікті ашыңыз, ыдыс жуғыш машина күту режиміне өтеді және бүріккіш түтіктер тоқтайды.
3. Қажетті ыдыстарды қосыңыз.
4. Есікті жап. Жуу бағдарламасы автоматты түрде жұмысын жалғастырады.

НАЗАР АУДАРЫҢЫЗ!

Есікті ашқанда абай болыңыз. Ыдыс жуғыш машинадағы бу өте ыстық және ауыр күйік тудыруы мүмкін.



Жуу циклінің соңы

Жуу циклінің соңында 8 секунд бойы дыбыстық сигнал естіледі. Қуат түймесін басу арқылы ыдыс жуғыш машинаны өшіріңіз, су беруді өшіріп, есікті ашыңыз. Ыдыстарды түсірмес бұрын бірнеше минут күтіңіз; ыдыстар мен ас құралдарын ыстық күйінде алмаңыз. Бұл олардың зақымдануын болдырмайды.

Ескерту: ыдыс жуғыш машина жұмысын аяқтағанда, есік автоматты түрде аздап ашылады. Бұл ыдыстарды тезірек салқындатуға және кептіруге мүмкіндік береді.

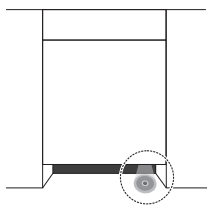
Ыдыс жуғышты өшіру

Бағдарлама индикаторы жанып, бірақ жыпылықтамаса, бағдарлама аяқталды.

1. Қуат батырмасын басу арқылы ыдыс жуғышты өшіріңіз.
2. Сумен жабдықтауды өшіріңіз.
3. Есікті мұқият ашыңыз. Ыстық ыдыс-аяқтар зақымдануға бейім, ыдыс жуғыштан суығанша 15 минут күту керек.
4. Ыдыстарды төменгі себеттен, содан кейін үстіңгі себеттен түсіріңіз. Бұл судың үстіңгі себеттен төмендегі ыдыстарға тамып кетуін болдырмауға көмектеседі.

«Едендегі сәуле» индикаторы

Жуу бағдарламасы кезінде индикатор еденнің көрінетін бөлігін жарықтандырады. Бағдарламаның соңында проекция 5 минут жыпылықтайды, содан кейін сенеді.



БАҒДАРЛАМАЛАР СИПАТТАМАСЫ

Бағдарлама	Циклдің сипаттамасы	Жуғыш зат (г) СУ/НЕГІЗГІ ЖУУ	Уақыт (мин)	Энергия- ны тұты- ну (кВт/сағ)	Су (л)	Шайғыш зат қосу керек
Антибак- териалды 	Жібіту (50 °C) Жуу (70 °C) Шаю Шаю (70 °C) Кептіру	$\frac{3/22}{1 \text{ табл.}}$	185	1,45	15,5	✓
Тұрақты жуу 	Жібіту (45 °C) Жуу (55 °C) Шаю Шаю (55 °C) Кептіру	$\frac{3/22}{1 \text{ табл.}}$	175	0,9	12	✓
Шыны 	Жібіту Жуу (42 °C) Шаю Шаю (56 °C) Кептіру	$\frac{3/22}{1 \text{ табл.}}$	120	0,7	12	✓
ЭКО eco 	Жуу (50 °C) Шаю (48 °C) Кептіру	$\frac{3/22}{1 \text{ табл.}}$	190	0,66	8	✓
Түн 	Жібіту Жуу (50 °C) Шаю (58 °C) Кептіру	$\frac{3/22}{1 \text{ табл.}}$	300	0,8	12	✓
60 минут 	Жібіту (50 °C) Жуу (60 °C) Шаю (50 °C) Кептіру	$\frac{3/22}{1 \text{ табл.}}$	60	0,72	9	✓
Жылдам жуу 	Жуу (45 °C) Шаю (45 °C)	$\frac{20}{1 \text{ табл.}}$	30	0,6	10	
Жібіту 	Жібіту	/	15	0,02	3,5	

ЫДЫС ЖУҒЫШ МАШИНАСЫН КҮТІМІ ЖӘНЕ ТАЗАЛАУ

- Әрбір жуудан кейін ыдыс жуғыш машинада ылғал мен иістердің жиналуын болдырмау үшін су беруді өшіріп, есікті ашық қалдырыңыз.
- Ыдыс жуғыш машинаны тазалау немесе қызмет көрсету алдында әрқашан розеткадан ажыратыңыз.
- Ыдыс жуғыш машинаның шкафында немесе резеңке бөліктерінде еріткіштерді немесе абразивті тазалағыштарды қолданбаңыз. Тек жұмсақ шүберек пен жылы сабынды суды пайдаланыңыз. Дақтарды кетіру үшін сірке суына аздап суланған жұмсақ шүберекті немесе арнайы ыдыс жуғыш машинаны тазалаңыз.
- Ыдыс жуғыш машина ұзақ уақыт бойы пайдаланылмайтын болса, жуу циклын ыдыссыз іске қосу ұсынылады, содан кейін ыдыс жуғышты электр желісінен ажыратып, суды өшіріп, есікті сәл ашыңыз. Бұл иістердің пайда болуын болдырмауға және есік тығыздағыштарын сақтауға көмектеседі.
- Ыдыс жуғышты тік күйде жылжытуға тырысыңыз. Егер бұл мүмкін болмаса, оны артқы қабырғаға қоюға болады.
- Иістердің пайда болу себептерінің бірі тығыздағыштарға тамақ қалдықтарының түсуі болуы мүмкін. Иістердің алдын алу үшін тығыздағыштарды мезгіл-мезгіл губкамен тазалаңыз.

Ыдыс жуғыш машинаның корпусын тазалау

- Басқару панелін аздап суланған жұмсақ шүберекпен сүртіңіз. Тазалап болғаннан кейін оны мұқият құрғатыңыз.
- Шафты күтіп ұстау үшін тұрмыстық құралды жылтыратуды пайдаланыңыз.
- Ыдыс жуғыш машинада өткір заттарды, абразивті губкаларды немесе күшті тазалағыш заттарды қолданбаңыз.

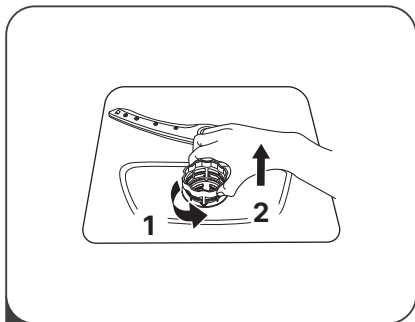
Есікті тазалау

- Есіктің шеттерін сүрту үшін тек жұмсақ, дымқыл шүберекті пайдаланыңыз. Есік құлпына және электр бөлшектеріне су тимеңіз.
- Аэрозольді тазартқыштарды қолданбаңыз, себебі олар құлыпты және электр бөлшектерін зақымдауы мүмкін.
- Кейбір абразивті тазалағыштар мен қағаз сүлгілер тот баспайтын болаттан жасалған беттерде сызаттар қалдыруы мүмкін.

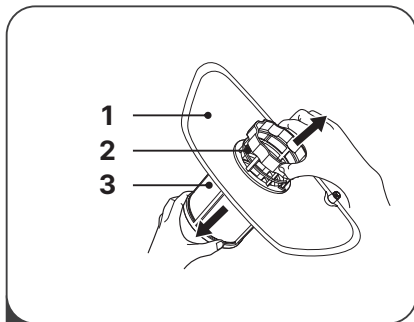
Сүзгіні тазалау

Сүзгі үлкен тағам бөлшектерінің сорғыға түсуіне жол бермейді. Тағамның қалдықтары сүзгіде бітеліп қалуы мүмкін, бұл жағдайда оны тазалау керек. Сүзгіні жүйелі түрде тексеріп, тазалауды ұсынамыз.

Сүзу жүйесі ірі сүзгіден, негізгі сүзгіден және микрофилтроден (жұқа сүзгі) тұрады.

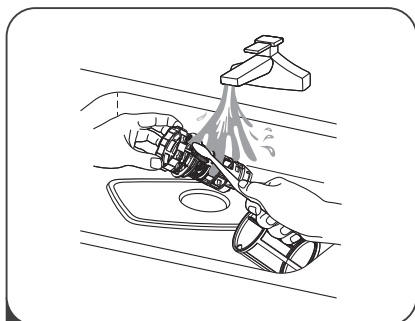


1. Сүзгіні сағат тіліне қарсы бұраңыз.
2. Сүзгіні жоғары көтеріңіз.

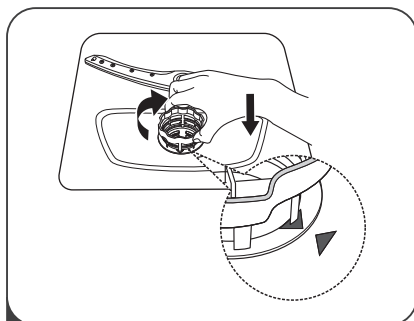


- 2 1. Негізгі сүзгі.
2. Дөрекі сүзгі.
3. Жақсы сүзгі.

Жұқа сүзгіні төменгі жағынан алып тастауға болады. Дөрекі сүзгіні негізгі сүзгіден үстіңгі жағындағы ілмектерді ақырын қысып, суырып алу арқылы ажыратуға болады.

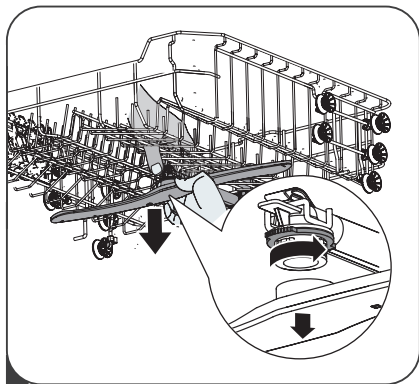


- 3 1. Сүзгілерді щеткамен тазалаңыз.
2. Тазалау кезінде сүзгілерді соқпаңыз, олар зақымдалуы мүмкін.

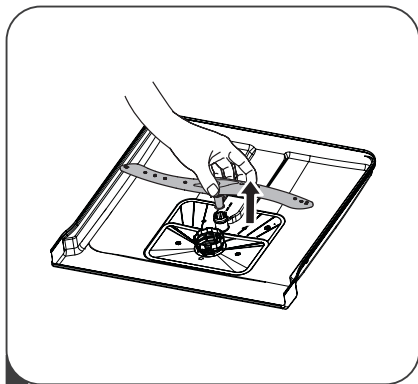


- 4 1. Сүзгілерді қайта жинап, оларды бастапқы орындарына қайтарыңыз. Сүзгілер орнатылмай ыдыс жуғыш машинаны іске қоспаңыз.

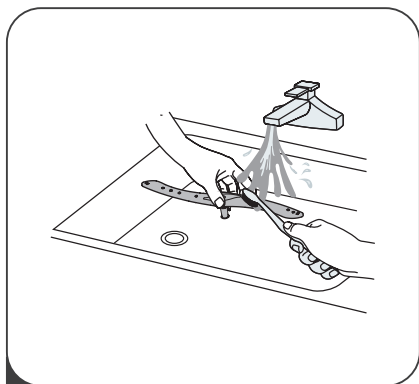
Шашыратқыштарды тазалау



1 Ортаңғы бүріккіш түтікті алу үшін гайканы бұрап, бүріккіш түтікті сағат тіліне қарсы алып тастаңыз.



2 Төменгі бүріккіш түтікті алу үшін оны жоғары тартыңыз.



3 Бүріккіш түтіктерді жылы, сабынды суда жуыңыз және бүріккіш түтіктерді жұмсақ щеткамен тазалаңыз. Сумен жақсылап шайып, қайта орнатыңыз.

ЫҚТИМАЛ ПРОБЛЕМАЛАР ЖӘНЕ ОЛАРДЫҢ ШЕШІМІ

Мәселе	Мүмкін мәселе	Мүмкін шешім
Құрылғы қосылмайды.	Сақтандырғыш жарылған немесе автоматты ажыратқыш істен шыққан.	Сақтандырғышты ауыстырыңыз немесе автоматты ажыратқышты қосыңыз. Ыдыс жуғыш машинамен бірдей қуат көзіне қосылған барлық басқа құрылғыларды розеткадан ажыратыңыз.
	Құрылғы электр желісінен ажыратылған.	Құрылғының электр розеткасына қосылғанын тексеріңіз.
	Судың төмен қысымы.	Сумен жабдықтау жүйесіндегі қысымды тексеріңіз.
	Есік дұрыс жабылмаған.	Есікті дұрыс жабыңыз.
Құрылғыдан су кетпейді.	Су төгетін түтік бітеліп қалған.	Су төгетін түтікті тазалаңыз.
	Сүзгі бітеліп қалған.	Сүзгіні тазалаңыз.
	Кәріз құбыры бітеліп қалған.	Кәріз құбырын тазалаңыз.
Су төгетін құбырдағы көбік.	Жарамсыз жуғыш зат.	Көбікті болдырмау үшін тек арнайы ыдыс жуғыш жуғыш затты пайдаланыңыз. Ыдыс жуғышты ашып, көбіктің булануына мүмкіндік беріңіз. Ыдыс жуғыш машинаның түбіне 4 литр суық су құйыңыз. Ыдыс жуғыш машинаның есігін жауып, кез келген бағдарламаны таңдаңыз. Ең алдымен, құрылғы суды ағызады. Суды төгу кезеңі аяқталғаннан кейін есікті ашыңыз және көбік жоғалғанын тексеріңіз. Қажет болса қайталаңыз.
	Шайғыш зат төгілді.	Әрқашан төгілген шайғыш затты сүртіңіз.
Құрылғының ішкі жағындағы дақтар.	Құрамында бояуы бар жуғыш зат қолданылды.	Жуғыш затты бояусыз қолданыңыз.
Құрылғының ішкі жағындағы ақ пленка.	Су кермектігінің жоғары дәрежесі.	Ішін тазалау үшін губка мен ыдыс жуғыш машинаға арналған жуғыш затты пайдаланыңыз.

Мәселе	Мүмкін мәселе	Мүмкін шешім
Ас құралдарының тот дақтары.	Ас құралдары коррозияға төзімді емес.	Тот басуға бейім ас құралдарын ыдыс жуғыш машинада жууға болмайды.
	Ыдыс жуғыш машинаға тұз қосқаннан кейін жуу бағдарламасы басталмады. Тұз іздері жуу цикліне кірді.	Тұз қосқаннан кейін жуу бағдарламасын әрқашан ыдыссыз орындаңыз.
	Тұз бөлігінің қақпағы жабылмаған.	Әрбір ыдыс жуу алдында қақпақты жабыңыз.
Құрылғы жұмыс істеп тұрған кезде соғу шуы.	Бүріккіш түтік жуу кезінде себеттегі ыдыстарға тиіп тұрады.	Жуу бағдарламасын кідіртіңіз және жұмыс кезінде бүріккіш түтік оларға тиіп кетпейтіндей ыдыстарды қайта реттеңіз.
Ыдыс жуғыш машинада сықырлаған шу.	Ыдыс-аяқтың аз мөлшері салынса, су ағындары резервуардың ішкі қабырғаларына тікелей түседі.	Құрылғыға көбірек ыдыс салыңыз немесе ыдыстарды машинаға біркелкі таратыңыз.
	Жеңіл ыдыс жуу кезінде қозғалады.	Жеңіл ыдыстарды тұрақты орналастыру керек.
Ыдыс-аяқтағы тамақ қалдықтары.	Ыдыс-аяқтар бір-біріне тым жақын және себет тым толы.	Ішін тазалау үшін губка мен ыдыс жуғыш машинаға арналған жуғыш затты пайдаланыңыз.
	Бір нәрсе шашыратқыштар тұтқасының айналуына кедергі жасайды.	Ыдыстарды бүріккіш қолдың еркін айналуына кедергі келтірмейтіндей етіп қойыңыз.
	Шашыратқыштардағы саңылаулар бітеліп қалған.	Бүріккіш саңылауларды тазалаңыз.
	Сүзгілер лас.	Сүзгілерді тазалаңыз.
	Сүзгілер дұрыс салынбаған және/немесе қорғалмаған.	Сүзгілерді салыңыз және бекітіңіз.
	Қате жуу бағдарламасы таңдалған.	Сәйкес жуу бағдарламасын таңдаңыз.
	Үстіңгі себеттің сол және оң жақтары бір деңгейде орнатылмаған.	Үстіңгі себетті екі жағына бірдей деңгейде қойыңыз.
	Жуғыш зат жеткіліксіз.	Келесі жуу кезінде көбірек жуғыш зат қосыңыз.

Мәселе	Мүмкін мәселе	Мүмкін шешім
Шыны ыдыс жуудан кейін бұлыңғыр болады.	Жұмсақ су мен тым көп жуғыш заттың үйлесімі.	Егер сізде жұмсақ су болса, жуғыш затты азырақ пайдаланыңыз. Ыдыс жуудың қысқа циклін таңдаңыз.
Ыдыс-аяқ пен стақанда ақ дақтар пайда болады.	Кермек су ыдыстарда қақ пайда болуы мүмкін.	Көбірек жуғыш зат қосыңыз.
Ыдыс-аяқта қара немесе сұр дақтар.	Алюминий ыдысты жуғаннан кейін дақтар пайда болады.	Бұл дақтарды кетіру үшін жуғыш затты пайдаланыңыз.
Жуғыш зат үлестіргіште қалады.	Ыдыс-аяқ жуғыш зат үлестіргішін бітеп тастайды.	Ыдыстарды дұрыс салыңыз.
Ыдыс-аяқ құрғақ емес.	Контейнерде шайғыш зат тым аз немесе мүлдем жоқ.	Шайғыш зат қосыңыз.
	Кептірмейтін бағдарлама таңдалды.	Кептіру бағдарламасын таңдаңыз.
	Ыдыс-аяқ пен ас құралдарының ойықтарына су жиналады.	Ыдыстарды дұрыс орналастырыңыз.
	Қолданылатын аралас жуғыш заттың кептіру тиімділігі төмен.	Кептіру өнімділігі жақсы басқа аралас жуғыш затты пайдаланыңыз. Шайғыш затты қосымша пайдалану кептіру тиімділігін арттырады.
	Ыдыс-аяқтар машинадан тым ерте алынған немесе кептіру процесі әлі аяқталмаған.	Бағдарлама аяқталғанша күтіңіз немесе бағдарлама аяқталғаннан кейін 30 минуттан кейін ғана ыдыстарды алыңыз.
	Ыдыс жуғыш машинада тазалауға жарамсыз ыдыстар пайдаланылады.	Ыдыс жуғыш машинада жууға болатын ыдыстарды пайдаланыңыз.

Қате кодтары

Қате коды	Мағынасы	Ықтимал себептер
E1	Ыдыс жуғыш машинаны сумен толтыру көп уақыт алады.	Су беру шүмегі жабық.
		Сумен жабдықтау жүйесіндегі төмен қысым.
E3	Құрылғы суды қажетті температураға дейін қыздырмайды.	Қыздыру элементінің дұрыс жұмыс істемеуі. Қызмет көрсету орталығына хабарласыңыз.
E4	Судың толып кетуі.	Ыдыс жуғыш машинаның құбырларында немесе элементтерінде ағып кету. Қызмет көрсету орталығына хабарласыңыз.
E8	Басқару клапаны жұмыс істемейді.	Ашық тізбек немесе сынған басқару клапаны. Қызмет көрсету орталығына хабарласыңыз.
Ec	Ыдыс жуғыш машина контроллерінің қатесі.	Тақта немесе айналым қозғалтқышының дұрыс жұмыс істемеуі.

ТЕХНИКАЛЫҚ СИПАТТАМАЛАРЫ

Үлгісі	B451C
Сауда белгісі	Eigen
Электр тогының соғуынан қорғау класы	I
Энергия тиімділігі класы	A+++
Желілік кернеу (В)	220–240
Жиілік (Гц)	50
Номиналды қуат (Вт)	1760–2100
Су қысымы (МПа)	0,04–1,00
Энергия тұтыну (кВт·сағ/жыл)	188
Энергия тұтыну (кВт/цикл*)	0,66
Су тұтыну (л/жыл)	2240
Су тұтыну (л/цикл*)	8
Бағдарламалар саны	8
Стандартты циклмен* бағдарламаның ұзақтығы (мин)	190
Шу деңгейі (дБ)	44
Сыйымдылықты орнату	10
Өлшемдері (Е×Ұ×Б) (см)	44,8×55×81,5
Салмағы (кг)	33,5
Қуат сымын бекіту түрі	Ү
Қорғау дәрежесі	IPX1
Жинақталым	Ыдыс жуғыш машина, пайдалану бойынша нұсқаулық, су құятын түтік, су төгетін түтік, су кермектігін талдауға арналған сынаушы.

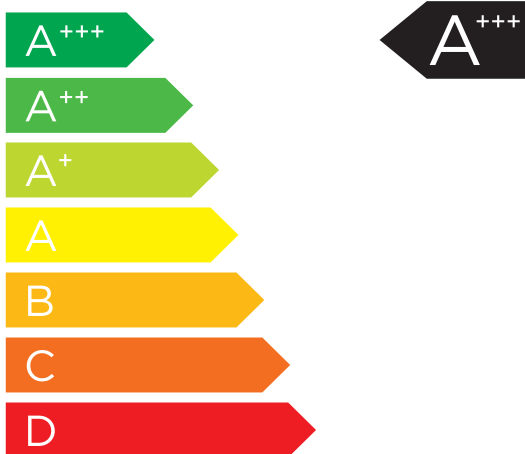
* Стандартты жуу циклы ECO болып табылады.

ЭНЕРГИЯ ТИІМДІЛІГІ ТУРАЛЫ АҚПАРАТ

Энергетическая эффективность
посудомоечной машины /
Энергетикалық тиімділік ыдыс-аяқ
жуатын машинаның

Производитель / Өндіруші
Модель / Үлгісі

eigen
B451C



Энергопотребление /
Энергияны тұтыну

188

кВт·ч/год
кВт·сағ/жыл



МОНТАЖДАУ, САҚТАУ, ТАСЫМАЛДАУ (ТАСУ), ӨТКІЗУ ЖӘНЕ КӘДЕГЕ ЖАРАТУ ЕРЕЖЕЛЕРІ МЕН ШАРТТАРЫ

- Құрылғыны орнату ережелері мен шарттары «Орнату» бөлімінде сипатталған.
- Құрылғыны қаптамада, өндірушінің және тұтынушының жылытылатын үй-жайларында ауаның 5 және 40 °С аралығындағы температурада және ауаның 80%-дан аспайтын салыстырмалы ылғалдылығында сақтау керек. Үй-жайда жемірілуді тудыратын жегі қоспалар (қышқылдардың, сілтілердің булары) болмауы тиіс.
- Құрылғының дұрыс тасымалдануын қамтамасыз ету үшін келесі талаптарды орындау қажет:
 - барлық ішкі керек-жарақтарды, егер бар болса, құрылғыдан алып тастаңыз және оларды бөлек орап алыңыз;
 - құрылғының өнімділігі мен сыртқы түрін сақтау үшін дұрыс оралғанына көз жеткізіңіз (үлкен жабдықты маңызды жерлерде пластикалық немесе гофрленген картон төсеніштері бар көпіршікті орамамен орау керек);
 - құрылғыны көліктің айналасында қозғалмауы үшін белдіктермен мықтап бекітіңіз;
 - сыртқы ортаның әсерін толығымен жою үшін тек жабық көлікті пайдаланыңыз;
 - қолдану кезінде қаптаманың өте мұқият өңделгеніне көз жеткізіңіз.
- Құрылғы ұқыпты өңдеуді талап етеді, оны шаң, кір, соққы, ылғал, от және т.б. әсерінен қорғаңыз.
- Құрылғыны сату жергілікті заңнамасына сәйкес жүргізілуі керек.
- Бұйымның қызмет ету мерзімі аяқталғаннан кейін оны қарапайым тұрмыстық қоқыспен бірге тастауға болмайды. Оның орнына, ол федералды немесе жергілікті заңнамаға сәйкес қайта өңдеу және қайта өңдеу үшін электрлік және электронды жабдықты тиісті қабылдау бекетіне қайта өңдеуге жіберіледі. Осы бұйымды дұрыс жоюды қамтамасыз ете отырып, сіз табиғи ресурстарды үнемдеуге және қоршаған ортаға және адамдардың денсаулығына зиян келтірмеуге көмектесесіз. Бұл бұйымды қабылдау және жою бекеттері туралы қосымша ақпаратты жергілікті муниципалды органдардан немесе тұрмыстық қалдықтарды шығаратын кәсіпорыннан алуға болады.
- Құрылғының ақаулығы анықталған жағдайда, тез арада авторландырылған сервистік орталыққа хабарласу немесе құрылғыны кәдеге жарату керек.

ҚОСЫМША АҚПАРАТ

Өндіруші: Фошань Шуньдэ Мидеа Вошин Эпплайнсиз Эмэфджи Ко., Лтд.
№20, Ганцянь тас жолы, Бэйцзяо өнеркәсіптік паркі, Шуньдэ ауд-ы, Фошань қ., Гуандун пров., Қытай.

Қытайда жасалған.

Импортер / юр. лицо, принимающее претензии в Республике Казахстан: ТОО «ДНС КАЗАХСТАН»,
г. Астана, р-н Сарыарқа, пр-т Сарыарқа, зд. 12, Республика Казахстан.

Импорттаушы / Қазақстан Республикасында талаптар қабылдайтын заңды тұлға: «DNS
QAZAQSTAN (ДНС КАЗАХСТАН)» ЖШС, Астана қ-ы, Сарыарқа ауданы, Сарыарқа д-лы, 12 ғ-т,
Қазақстан Республикасы.

Адрес электронной почты / электронды пошта мекен-жайы: info@dns-shop.kz

Тауар КО ТР (ЕАЭО) талаптарына сәйкес келеді.

Құрылғының сыртқы түрі, оның сипаттамалары мен керек-жарақтары өнімнің сапасын жақсар-
ту үшін пайдаланушыға алдын ала ескертусіз өзгертілуі мүмкін.



Өндіруші келесі жағдайларда кепілдік міндеттемелерге ие болмайды:

- Кепілдік мерзімі аяқталды.
- Егер жеке (тұрмыстық, отбасылық) қажеттіліктерге арналған бұйым кәсіпкерлік қызметті жүзеге асыру үшін, сондай-ақ оның тікелей міндетіне сәйкес келмейтін басқа мақсаттарда пайдаланылған болса.
- Өндіруші бұйымды пайдалану кезінде пайдаланушы нұсқаулығының талаптарын бұзу, бұйымды орнату және оған қызмет көрсету жөніндегі ұсынымдарды, қосу ережелерін (бұйымның өзіне де, онымен байланысты бұйымдарға да сәйкес келмейтін желілік кернеудің әсері нәтижесінде туындаған қысқа тұйықталулар), бұйымды сақтау және тасымалдау кезінде өнім иесі және/немесе үшінші тұлғалар шеккен ықтимал материалдық, моральдық және өзге де зиян үшін жауапты болмайды.
- Механикалық зақымданудың барлық жағдайлары: өнімді пайдалану кезінде алынған сызаттар, жарықтар, деформациялар, соққы іздері, майысулар, кептелістер және т.б.
- Түрлендірулерді, рұқсат етілмеген жөндеулерді осындай жұмыстарды жүргізуге уәкілетті емес адамдар жүргізген жағдайлар. Егер ақаулық конструкцияны немесе бұйымның схемасын өзгерту, Өндіруші қарастырмаған сыртқы құрылғыларды қосу, Қазақстан Республикасының заңнамасына сай сәйкестік сертификаты жоқ құрылғыны пайдалану салдарынан туындаған болса.
- Егер бұйымның ақауы еңсерілмейтін күштің әсерінен (табиғи элементтер, өрт, су тасқыны, жер сілкінісі, тұрмыстық факторлар және Өндірушіге тәуелді емес басқа жағдайлар) немесе Өндіруші болжай алмаған үшінші тұлғалардың әрекеттерінен туындаса. Бұйымның толық немесе ішінара істен шығуына алып келген бұйымның ішіне бөгде заттардың, өзге денелердің, заттектердің, сұйықтықтардың, жәндіктердің немесе жануарлардың түсуінен, агрессивті ортаның әсерінен, жоғары ылғалдылықтан, жоғары температуралардан туындаған ақау.
- Бұйымды сәйкестендіру (сериялық нөмірі) жоқ немесе сәйкес келмейді. Егер зақымданулар (кемшіліктер) зиянды бағдарламалық қамтаманың; БҚ ұсынушысының осы қызметті ұсынбауына байланысты мүмкіндігінсіз бұйымның бағдарламалық ресурстарына қолжетімділіктің болмауына әкеп соққан құпиясөздерді (кодтарды) оларды жинау/қалпына келтіру мүмкіндігінсіз орнату, ауыстыру немесе жою әсерінен туындаса.
- Егер жұмыстың ақаулықтары қуат беруші, көбілдік, телекоммуникациялық желілердің, радиосигнал қуатының стандарттарға немесе техникалық регламенттеріне сәйкес келмеуінен, оның ішінде бедер ерекшеліктерінен және басқа да осыған ұқсас сыртқы факторлардан, бұйымның желі әрекет ететін шекарада немесе аймақтан тыс жерде пайдаланылуынан туындаған болса.
- Егер зақымданулар стандартты емес (түпнұсқалық емес) және/немесе сапасыз (зақымданған) шығыс материалдарын, керек-жарақтарды, қосалқы бөлшектерді, қуат беру элементтерін, әртүрлі үлгідегі ақпарат тасымалдағыштарды (CD, DVD дискілерді, жад карталарын, SIM карталарын, картриджерді қоса алғанда) пайдаланудан туындаса.
- Егер кемшіліктер үйлесімсіз контентті (әуендерді, графиканы, бейне және басқа файлдарды, Java қосымшаларын және оларға ұқсас бағдарламаларды) алуға, орнатуға және пайдалануға байланысты туындаған болса.
- Осы бұйыммен жанасып жұмыс істейтін басқа жабдыққа келтірілген залалға.



Кепілдік талоны

SN/IMEI:

Кепілдікке қойылған күні:

Өндіруші бүкіл кепілдік мерзімі ішінде құрылғының үздіксіз жұмыс істеуіне, сондай-ақ материалдар мен жинақтарда ақаулардың болмауына кепілдік береді. Кепілдік кезеңі бұйымды сатып алған сәттен басталады және тек қана жаңа өнімдерге қолданылады.

Кепілдік қызмет көрсетуге пайдаланушы нұсқаулығына сәйкес бұйымды пайдалану шартымен кепілдік мерзімі ішінде тұтынушының кесірінен істен шықпаған элементтерді тегін жөндеу немесе ауыстыру кіреді. Элементтерді жөндеу немесе ауыстыру уәкілетті сервистік орталықтардың аумағында жүргізіледі.

Кепілдік мерзімі: 3 жыл.

Инверторлы қозғалтқыштың кепілдік мерзімі: 10 жыл.

Пайдалану мерзімі: 10 жыл.

Сервистік орталықтардың өзекті тізімі келесі мекенжай бойынша:

<https://www.dns-shop.kz/service-center/>

Кепілдік міндеттемелер және тегін сервистік қызмет көрсету, егер оларды ауыстыру бұйымды бөлшектеуге байланысты болмаса, тауардың жиынтықтылығына кіретін, төменде аталған керек-жарақтарға қолданылмайды:

- ҚБП (Қашықтан басқару пультіне) арналған қуат элементтері (батареялар).
- Жалғағыш кәбілдер, антенналар және оларға арналған жалғастырғыш тетіктер, құлаққаптар, микрофондар, «HANDS-FREE» құрылғылары; жиынтықта жеткізілетін әртүрлі типтегі ақпарат тасымалдағыштар, бағдарламалық құрал (БҚ) және драйверлер (бұйымның қатты магниттік дискілердегі жинақтағышқа алдын ала орнатылған БҚ-ны қоса алғанда, бірақ онымен шектелмей), сыртқы енгізу-шығару құрылғылары және манипуляторлар.
- Қаптар, сөмкелер, белдіктер, тасымалдауға арналған баулар, монтаждық керек-жарақтар, құрал-саймандар, бұйымға қоса берілетін құжаттама.
- Табиғи тозуға ұшырайтын шығын материалдары мен бөлшектер.



eigen