

eigen

Руководство по эксплуатации

Индукционная
варочная поверхность
IH-M01IGB

СОДЕРЖАНИЕ

НАЗНАЧЕНИЕ УСТРОЙСТВА	5
МЕРЫ ПРЕДОСТОРОЖНОСТИ	5
РУКОВОДСТВО ПО УСТАНОВКЕ	7
МЕРЫ ПРЕДОСТОРОЖНОСТИ ПРИ УСТАНОВКЕ.....	7
УСТАНОВКА	8
УСТАНОВКА КРОНШТЕЙНОВ	9
ПОДКЛЮЧЕНИЕ К ЭЛЕКТРОПИТАНИЮ	10
ЭКСПЛУАТАЦИЯ	11
СХЕМА УСТРОЙСТВА.....	11
ПАНЕЛЬ УПРАВЛЕНИЯ.....	12
ПОДГОТОВКА К ИСПОЛЬЗОВАНИЮ	12
НАЧАЛО РАБОТЫ	14
ФУНКЦИЯ РАСШИРЕНИЯ «IGB-МОСТ».....	15
ФУНКЦИЯ ТАЙМЕРА	16
ЗАВЕРШЕНИЕ РАБОТЫ.....	17
ТЕХНИЧЕСКИЕ ХАРАКТЕРИСТИКИ	17
СОВЕТЫ ПО ИСПОЛЬЗОВАНИЮ	18
УХОД И ОБСЛУЖИВАНИЕ	20
ПОИСК И УСТРАНЕНИЕ НЕИСПРАВНОСТЕЙ	21
КОДЫ ОШИБОК И ДИАГНОСТИКА	22
ПРАВИЛА И УСЛОВИЯ МОНТАЖА, ХРАНЕНИЯ, ПЕРЕВОЗКИ (ТРАНСПОРТИРОВКИ), РЕАЛИЗАЦИИ И УТИЛИЗАЦИИ	23
ДОПОЛНИТЕЛЬНАЯ ИНФОРМАЦИЯ	24

Уважаемый покупатель!

Благодарим Вас за выбор бренда Eigen.

Мы тщательно проверили устройство на работоспособность и безопасность, а после надежно упаковали его для отправки.

Перед первым включением устройства в сеть, пожалуйста, внимательно прочитайте данное руководство. В нем содержится важная информация о правильной установке и использовании устройства, а также советы по уходу за ним. Рекомендуем следовать приведенным инструкциям, чтобы избежать возможных поломок или несчастных случаев.

Храните руководство по эксплуатации в надежном месте, чтобы Вы могли использовать его в качестве справочного материала при необходимости.

НАЗНАЧЕНИЕ УСТРОЙСТВА

Варочная поверхность предназначена для приготовления, а также разогрева готовых продуктов питания и блюд.

МЕРЫ ПРЕДОСТОРОЖНОСТИ

- Перед использованием устройства внимательно прочтите данный раздел.
- Варочная поверхность должна быть подключена к электросети с заземлением.
- Установка и заземление устройства должны производиться только квалифицированным специалистом. Некорректная установка может привести к травмам, а также к аннулированию всех гарантийных обязательств.
- Данное устройство соответствует стандартам электромагнитной безопасности.
- Не пытайтесь самостоятельно ремонтировать, настраивать или заменять части устройства. Для ремонта обращайтесь в авторизованный сервисный центр.
- Никогда не размещайте на варочной поверхности горючие материалы или вещества.
- Не готовьте на сломанной или треснувшей варочной поверхности. Если варочная поверхность сломалась или треснула, немедленно отключите ее от электрической сети и свяжитесь с квалифицированным специалистом.
- В случае повреждения электрического кабеля его замена должна производиться квалифицированным специалистом сервисного центра во избежание травм.
- Перед выполнением любых работ или технического обслуживания отключите устройство от электросети.
- Не допускайте контакта тела или одежды с поверхностью индукционного стекла до полного ее остывания.
- Металлические предметы, такие как ножи, вилки, ложки и крышки, не должны располагаться на варочной поверхности, так как они могут нагреваться.
- Ручки кастрюль могут нагреваться. Следите за тем, чтобы ручки кастрюль не находились над другими включенными зонами нагрева. Не позволяйте детям касаться ручек кастрюль.
- Будьте осторожны: у варочной панели острые края, и неосторожное обращение с ней может привести к травмам и порезам.
- Скребок (не входит в комплект) для варочной панели имеет острое лезвие. Используйте его с особой осторожностью и всегда храните в безопасном и недоступном для детей месте.
- Не оставляйте включенное устройство без присмотра. Выкипание и/или переливание через край приготавливаемой пищи может привести к задымлению и/или воспламенению.

- Не используйте устройство как рабочую поверхность.
- Не используйте устройство в качестве отопительного прибора.
- После окончания использования отключите устройство, как указано в инструкции (используя сенсорное управление).
- Не разрешайте детям сидеть или стоять на варочной панели.
- Не оставляйте детей без присмотра в помещении, где используется устройство.
- Устройство не предназначено для использования детьми и лицами с ограниченными физическими, сенсорными или умственными способностями, кроме случаев, когда над ними осуществляется контроль другими лицами, ответственными за их безопасность. Не позволяйте детям играть с устройством.
- Не используйте пароочиститель для чистки поверхности устройства.
- Не кладите и не роняйте тяжелые предметы на поверхность устройства.
- Не вставляйте на варочную панель.
- Не храните посторонние предметы на поверхности варочной панели.
- Не кладите намагниченные предметы (банковские карты, карты памяти) или электронные устройства (ноутбуки, смартфоны, планшеты и так далее) рядом с варочной панелью, так как они могут подвергнуться чрезмерному электромагнитному воздействию и выйти из строя.
- Не используйте посуду с неровными краями. Не передвигайте посуду по варочной панели. Это может поцарапать поверхность, что приведет к снижению рабочих качеств устройства.
- Не используйте металлические щетки или абразивные чистящие средства для чистки поверхности панели, так как они могут поцарапать стекло.
- Данное устройство предназначено для использования в домашних или подобных им условиях, например, в кухонных зонах для персонала в магазинах, офисах и других рабочих помещениях, в фермерских домах, в гостиницах, отелях, хостелах и прочих жилых помещениях. Данное устройство не предназначено для использования в коммерческих целях.
- Приготовление пищи с использованием жира и масла без присмотра может быть опасным и привести к возгоранию. Никогда не пытайтесь потушить пламя водой, немедленно отключите электричество, накройте пламя крышкой или противопожарным покрывалом.
- Это устройство не предназначено для управления посредством внешнего таймера или отдельной системы дистанционного управления.
- Лицам с кардиостимуляторами следует проконсультироваться у врача, прежде чем использовать данное устройство.

РУКОВОДСТВО ПО УСТАНОВКЕ

МЕРЫ ПРЕДОСТОРОЖНОСТИ ПРИ УСТАНОВКЕ

Перед началом установки убедитесь в том, что:

- рабочая поверхность ровная и устойчивая, и никакие элементы конструкции не влияют на требования к пространству;
- рабочая поверхность изготовлена из термостойкого и изолированного материала;
- если варочная панель установлена над духовкой, в духовке имеется встроенный вентилятор охлаждения;
- установка будет соответствовать всем требованиям, применяемым стандартам и правилам;
- Вы используете жаростойкие и легко очищаемые покрытия (например, керамическую плитку) для поверхностей стен вокруг варочной панели.
- подходящий изолирующий выключатель, обеспечивающий полное отключение от сетевого источника питания, встроен в постоянную проводку, смонтирован и расположен так, чтобы соответствовать местным правилам эксплуатации электропроводки;
- используется изолирующий выключатель одобренного типа, обеспечивающий разделение контакта с воздушным зазором 3 мм на всех полюсах (или во всех активных (фазных) проводниках, если местные правила проводки допускают такое изменение требований);
- изолирующий выключатель доступен;

После установки варочной панели убедитесь в том, что:

- кабель питания недоступен через дверцы шкафа или ящики, во избежание его повреждения;
- существует достаточный приток свежего воздуха из-за пределов шкафа к основанию варочной панели;
- если варочная панель установлена над выдвижным ящиком или шкафом, теплозащитный барьер устанавливается ниже основания варочной панели;
- обеспечен доступ к изолирующему выключателю.

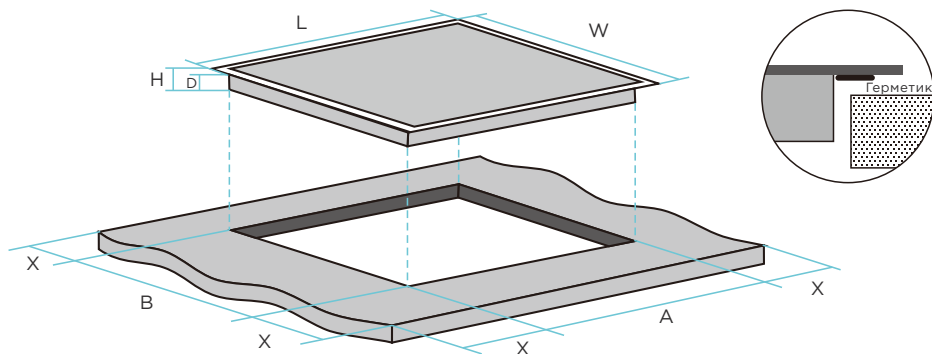
ВНИМАНИЕ!

Варочная панель должна быть установлена и подключена квалифицированным персоналом или техническими специалистами. Во избежание повреждения устройства и получения травм, пожалуйста, не производите установку плиты самостоятельно.

УСТАНОВКА

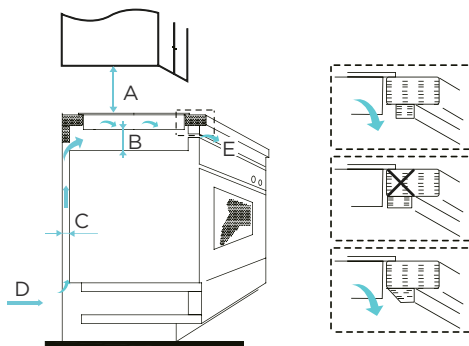
Вырежьте отверстие под варочную поверхность в соответствии с размерами, показанными на чертеже ниже.

- Для установки и использования необходим отступ как минимум 5 см с каждой стороны (X).
- Убедитесь, что толщина рабочей поверхности составляет по меньшей мере 3 см.
- Выбирайте рабочую поверхность из термостойкого материала, чтобы избежать деформации, вызванной излучением тепла от устройства.



L (мм)	W (мм)	H (мм)	D (мм)	A (мм)	B (мм)	X (мм)
590	520	58	54	560	490	Мин. 50

- Убедитесь, что варочная панель хорошо проветривается, а отверстия для воздуха не заблокированы.
- Безопасное расстояние между плитой и шкафом над варочной поверхностью должно составлять не менее 760 мм.



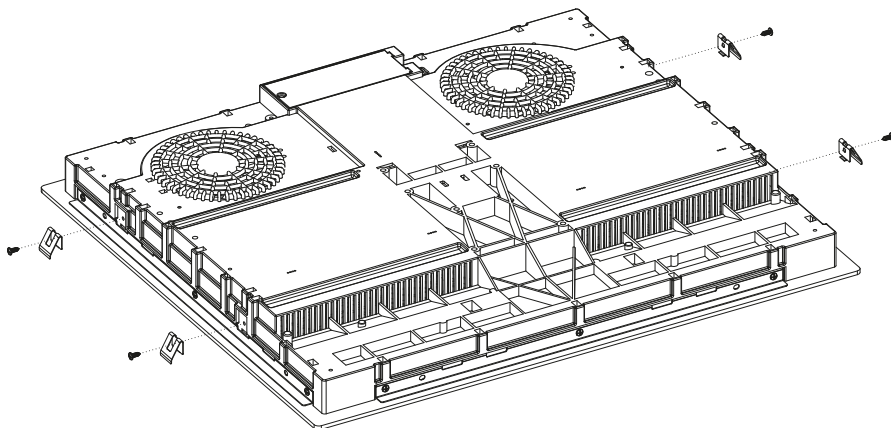
A	B	C	D (мм)	E
760 мм	Мин. 50 мм	Мин. 20 мм	Впуск воздуха	Выход воздуха (5 мм)

УСТАНОВКА КРОНШТЕЙНОВ

ВНИМАНИЕ!

Устанавливайте варочную панель на ровную устойчивую поверхность. Не надавливайте на кнопки управления варочной панели.

1. Установите варочную панель в подготовленное отверстие, после чего закрепите снизу с помощью 4 кронштейнов (см. изображение ниже).
2. Отрегулируйте положение кронштейнов в зависимости от толщины столешницы.



ВНИМАНИЕ!

- Варочная поверхность должна быть установлена и подключена только квалифицированным персоналом или техническими специалистами. Во избежание повреждения устройства и получения травм, пожалуйста, не производите установку самостоятельно.
- Варочная поверхность не должна быть установлена на холодильное оборудование, посудомоечные машины и барабанные сушилки, так как высокая влажность может повредить электронику.
- Варочная панель должна быть установлена таким образом, чтобы обеспечить оптимальное рассеивание тепла.
- Соседние стены должны выдерживать высокую температуру.
- Поверхность, к которой крепится устройство, клей и прочие используемые материалы должны выдерживать высокую температуру.
- Данное устройство можно подключать только к электросети с сопротивлением не более 0,427 Ом. Информацию об импедансе сети можно получить у поставщика электроэнергии.

ПОДКЛЮЧЕНИЕ К ЭЛЕКТРОПИТАНИЮ

ВНИМАНИЕ!

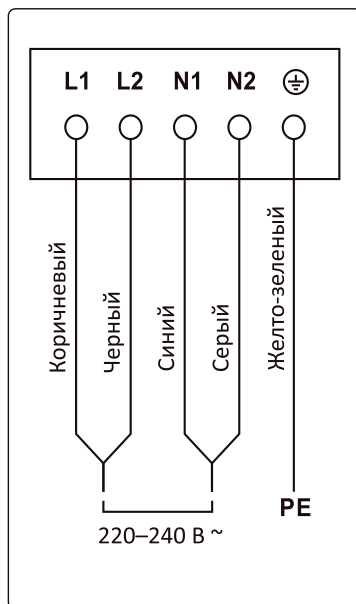
Проконсультируйтесь с квалифицированным электриком, чтобы убедиться, что система бытовой электропроводки подходит для подключения к ней данного устройства. Любые изменения в электропроводке должны выполняться только специалистом.

ПОДКЛЮЧЕНИЕ К ЭЛЕКТРОСЕТИ

Подключение к сети электропитания должно производиться к однополюсному автоматическому выключателю или согласно местным стандартам.

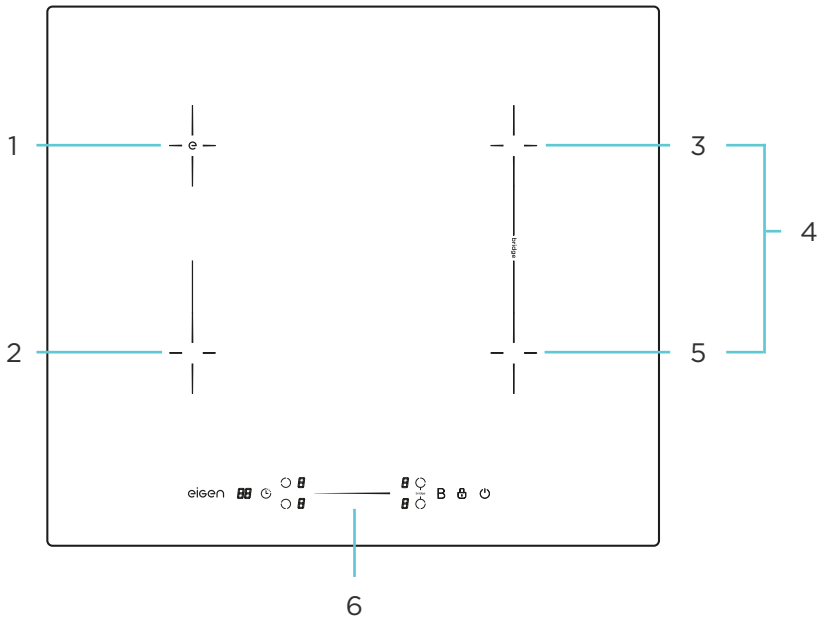
ПРИМЕЧАНИЯ

- Кабель питания необходимо регулярно проверять на отсутствие повреждений. Если кабель питания поврежден, во избежание несчастных случаев его замену должен выполнять только квалифицированный специалист при помощи специальных инструментов.
- Если устройство подключается непосредственно к электросети, необходимо установить многополюсный автоматический выключатель с минимальным зазором 3 мм между его контактами.
- Специалист, производящий установку, должен убедиться в том, что электрическое подключение выполнено правильно и соответствует правилам техники безопасности.
- При установке кабель не должен пережиматься или перегибаться.



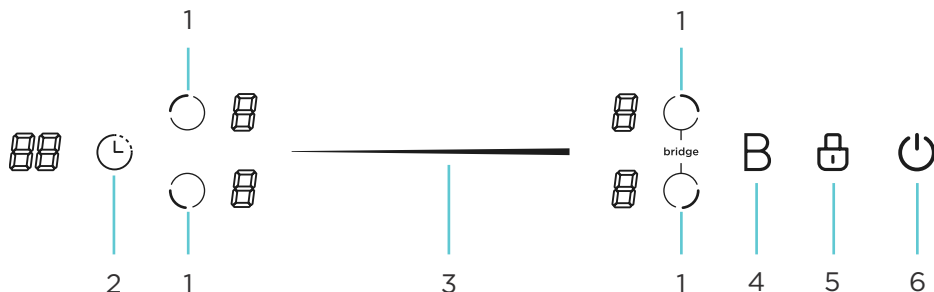
ЭКСПЛУАТАЦИЯ

СХЕМА УСТРОЙСТВА



1. Зона нагрева 1200/1500 Вт.
2. Зона нагрева 1800/2100 Вт.
3. Зона нагрева 1800/2100 Вт.
4. Зона расширения 3000/3600 Вт.
5. Зона нагрева 1800/2100 Вт.
6. Панель управления.

ПАНЕЛЬ УПРАВЛЕНИЯ



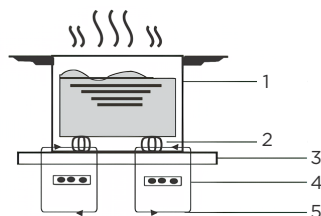
1. Кнопки выбора зоны нагрева.
2. Кнопка таймера.
3. Слайдер.
4. Кнопка быстрого нагрева.
5. Кнопка блокировки от детей.
6. Кнопка питания.

ПОДГОТОВКА К ИСПОЛЬЗОВАНИЮ

ПРИНЦИП РАБОТЫ ИНДУКЦИОННОЙ ВАРОЧНОЙ ПОВЕРХНОСТИ

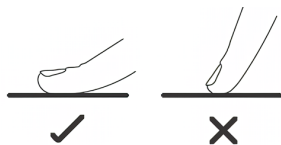
Индукционная варочная поверхность — это устройство, использующее безопасную, современную, эффективную и экономичную технологию для приготовления пищи. Оно работает за счет электромагнитных колебаний, генерирующих тепло непосредственно в посуде, а не путем нагревания стеклянной поверхности панели. Стекло нагревается, так как посуда отдает ему свое тепло.

1. Металлическая емкость.
2. Магнитная цепь.
3. Керамическая стеклянная панель.
4. Индукционная катушка.
5. Индукционный ток.



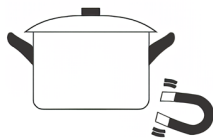
СЕНСОРНЫЕ КНОПКИ

- Данное устройство оборудовано сенсорными кнопками, которые реагируют на касание. Для нажатия не нужно применять силу.
- Нажимайте на кнопки подушечками пальцев.
- При правильном нажатии Вы услышите звуковой сигнал.
- Перед использованием убедитесь, что панель управления не загрязнена, на ней нет капель воды и посторонних предметов. Даже очень тонкий слой воды может повлиять на эффективное реагирование кнопок.

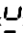


ВЫБОР ПОСУДЫ

Выбирайте посуду с дном, подходящим для индукционной готовки. Смотрите на маркировку на упаковке или на дне посуды. Вы можете проверить пригодность той или иной емкости, проведя магнитный тест: направьте магнит ко дну посуды, и, если она притягивается, это означает ее пригодность для использования на индукционной плите.



Если у вас нет магнита, сделайте следующее:

1. Налейте немного воды в посуду, которую хотите проверить.
2. Поставьте посуду на включенную панель, и если значок «» не появится на панели, а вода станет нагреваться, то посуда подходит для использования.

НЕПОДХОДЯЩАЯ ПОСУДА

- Посуда из следующих материалов непригодна для использования: чистая нержавеющая сталь, алюминий или медь, стекло, дерево, фарфор, керамика и глина.
- Не используйте посуду с неровным или изогнутым дном.
- Некоторые кастрюли и сковороды не подходят для индукционных плит, поскольку только часть их дна сделана из ферромагнитного материала. В результате этого, зоны, состоящие из разных материалов, будут нагреваться по-разному. В некоторых случаях зоны нагрева просто не включатся, если не обнаружат на своей поверхности посуду с ферромагнитным дном.



- Убедитесь, что дно используемой посуды гладкое, плотно прилегает к варочной поверхности имеет такой же размер, как и выбранная зона нагрева. При использовании посуды большего или меньшего диаметра эффективность расходования энергии может оказаться ниже ожидаемой.
- Минимальный диаметр посуды при использовании одной зоны нагрева — 120 мм, при использовании зоны расширения — 250 мм).

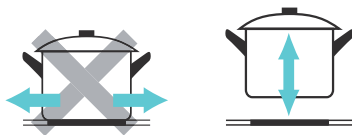


- Всегда располагайте посуду по центру зоны нагрева.



ВНИМАНИЕ!

Не передвигайте посуду по варочной панели. Это может поцарапать поверхность, что приведет к снижению рабочих качеств устройства.



НАЧАЛО РАБОТЫ

После подключения устройства к электросети прозвучит звуковой сигнал, все индикаторы загорятся на 1 секунду и устройство перейдет в режим ожидания.

1. Нажмите кнопку питания, на всех индикаторах загорится «—».
2. Разместите подходящую посуду на одной из зон нагрева. Предварительно убедитесь, что на варочной поверхности и на посуде нет загрязнений или капель воды.
3. Включите зону нагрева, на которой стоит посуда, проведя пальцем по слайдеру или нажав кнопку выбора зоны нагрева.
4. Отрегулируйте уровень нагрева с помощью слайдера.
 - Если температура не будет настроена в течение минуты, варочная поверхность автоматически выключится.
 - Вы можете изменять мощность нагрева в процессе приготовления.

РЕЖИМ БЫСТРОГО НАГРЕВА

Данный режим позволяет использовать устройство на максимальной мощности, например, для того, чтобы быстро вскипятить воду.

1. Нажмите кнопку выбора нужной зоны нагрева на панели управления.
2. Нажмите кнопку «В» — в это время на индикаторе мощности загорится «Р».
3. Для того, чтобы выйти из режима быстрого приготовления, снова нажмите кнопку выбора зоны нагрева, а затем с помощью слайдера уменьшите мощность до желаемого уровня.

После 5 минут работы на максимальной мощности зона нагрева автоматически возвращается к уровню мощности 9.

БЛОКИРОВКА ПАНЕЛИ УПРАВЛЕНИЯ

Варочная поверхность снабжена функцией защиты от непреднамеренного использования, например, детьми.

- Для того, чтобы заблокировать панель управления, нажмите кнопку блокировки от детей. На дисплее отобразится «Lo».
- В режиме блокировки активной остается только кнопка питания. В случае необходимости устройство можно отключить, однако для того, чтобы разблокировать панель управления, его необходимо включить снова.
- Для того, чтобы разблокировать панель управления, снова нажмите и удерживайте кнопку блокировки в течение 3 секунд.

ФУНКЦИЯ АВТОМАТИЧЕСКОГО ОТКЛЮЧЕНИЯ

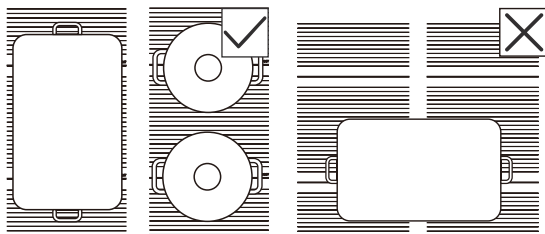
Данная варочная поверхность снабжена функцией автоматического отключения. В случае, если Вы забыли выключить устройство, отключение произойдет автоматически согласно приведенной ниже таблице:

Мощность нагрева	Беспрерывное время работы по умолчанию, ч
1-3	8
4-6	4
7-9	2

ФУНКЦИЯ РАСШИРЕНИЯ «IGB-МОСТ»

В случае необходимости две расположенные друг над другом зоны нагрева варочной поверхности могут быть использованы как единая зона нагрева, называемая далее зоной расширения.

Зона расширения состоит из двух независимых индукторов, которыми можно управлять отдельно. Когда работает данная функция, активируется только та зона, на которой находится посуда. Данный режим может быть полезен, когда Вы используете посуду прямоугольной или овальной формы, либо несколько стандартных емкостей для одновременного приготовления. Чтобы обеспечить обнаружение посуды и равномерное распределение тепла, правильно расположите посуду по центру. Если варочная панель имеет более одной зоны расширения, не рекомендуется использовать несколько зон одновременно для одной емкости.



1. Чтобы активировать данную функцию, одновременно нажмите кнопки передней и задней зоны нагрева слева или справа, в зависимости от того, какую именно зону Вы хотите активировать.
2. Раздастся звуковой сигнал, указывающий на то, что варочная панель перешла в режим расширения. Соответствующий индикатор начнет мигать.
3. Выберите необходимый уровень мощности с помощью слайдера.
4. Для того, чтобы отключить функцию расширения, нажмите кнопку выбора одной из зон нагрева. Установленный ранее уровень мощности не сбросится и будет работать для обеих зон.

ФУНКЦИЯ ТАЙМЕРА

Вы можете использовать таймер двумя способами:

- Таймер оповещения. В данном случае зоны приготовления не отключаются автоматически по истечении установленного времени.
- Таймер отключения. По истечении заданного времени выбранная зона нагрева или зона приготовления будет отключена.

Примечание: максимальное время таймера — 99 минут.

ТАЙМЕР ОПОВЕЩЕНИЯ

Убедитесь, что устройство включено, а также неактивна кнопка выбора зоны (на дисплее не мигает «—»). Вы можете установить таймер до или после того, как установлена мощность зоны нагрева.

1. Нажмите кнопку таймера, на дисплее отобразится «00», и включится настройка времени с шагом в 1 минуту.
2. С помощью слайдера установите время от 0 до 9.
3. Нажмите кнопку таймера еще раз, чтобы включить настройку времени с шагом в 10 минут.
4. С помощью слайдера установите время от 00 до 90.
5. Обратный отсчет начнется сразу после установки времени. На дисплее будет отображаться оставшееся время.
6. По окончании установленного времени на протяжении 30 секунд будут звучать сигналы, и на дисплее будет отображаться «--».



ТАЙМЕР ОТКЛЮЧЕНИЯ

1. Нажмите кнопку выбора той зоны нагрева либо зоны расширения, для которой вы хотите установить таймер.
2. Нажмите кнопку таймера, на дисплее отобразится «00», и включится настройка времени с шагом в 1 минуту.
3. С помощью слайдера установите время от 0 до 9.
4. Нажмите кнопку таймера еще раз, чтобы включить настройку времени с шагом в 10 минут.
5. С помощью слайдера установите время от 00 до 90.
6. Обратный отсчет начнется сразу после установки времени. На дисплее будет отображаться оставшееся время. По истечении установленного времени соответствующая зона нагрева автоматически выключится. Остальные зоны продолжают работать, если они были включены.



В случае, если таймер установлен для более чем одной зоны:

1. Все зоны нагрева, для которых активен таймер отключения, отмечены точкой в правом нижнем углу индикатора уровня мощности. На дисплее таймера будет отображаться оставшееся время только для одной из зон, соответствующая ей точка будет мигать.
2. Когда таймер текущей зоны работает, зона отключится, а на дисплее начнет отображаться время до срабатывания следующего таймера. Точка в правом нижнем углу соответствующего индикатора начнет мигать.

Примечание: для того, чтобы посмотреть, сколько времени осталось до срабатывания таймера определенной зоны нагрева, нажмите кнопку выбора данной зоны.


ОТКЛЮЧЕНИЕ ТАЙМЕРА

1. Нажмите кнопку выбора зоны нагрева, таймер которой Вы хотите отключить.
2. Нажмите кнопку таймера — на дисплее отобразится «00», таймер будет отключен.

ЗАВЕРШЕНИЕ РАБОТЫ

1. Выберите зону нагрева, которую хотите выключить, нажатием на соответствующую кнопку на панели управления.
2. Для выключения варочной поверхности установите значение нагрева на «0» с помощью слайдера. Убедитесь, что на дисплее отображается «0».
3. Выключите всю варочную панель, коснувшись кнопки питания.

ВНИМАНИЕ!

Будьте осторожны с горячей поверхностью. Значок «» указывает на то, к поверхности какой из зон нельзя прикасаться. Когда зона нагрева остынет до безопасной температуры, значок погаснет. Также функция может использоваться для энергосбережения: если Вы хотите продолжить приготовление, используйте еще горячую зону нагрева.

ТЕХНИЧЕСКИЕ ХАРАКТЕРИСТИКИ

Модель	MO11GB
Торговая марка	Eigen
Параметры питания	220-240 В ~ 50-60 Гц
Мощность подключения	7200 Вт
Основной материал изготовления панели	Стеклокерамика
Степень защиты от пыли и влаги	IPX0
Тип крепления шнура	Y
Управление	Плавное
Класс защиты от поражения электрическим током	I
Габариты (Ш × Г × В)	520 × 590 × 58 мм
Вес	8 кг
Комплектация	<ul style="list-style-type: none">• Устройство• Руководство по эксплуатации• Комплект крепежа

СОВЕТЫ ПО ИСПОЛЬЗОВАНИЮ

- Будьте осторожны во время жарки. Масло и жир быстро нагреваются, особенно если жарить на высокой мощности. При очень высокой температуре масло и жир могут загореться, что представляет серьезную опасность пожара.
- Уменьшайте мощность после того, как блюдо закипело.
- Использование крышки уменьшит время приготовления и энергопотребление благодаря задержке тепла.
- Используйте как можно меньше жидкости или масла для уменьшения времени готовки.
- Начинайте готовить на максимальной мощности и уменьшайте ее в процессе готовки.

ВЫБОР УРОВНЯ НАГРЕВА

Мощность нагрева	Подходит для:
1-2	<ul style="list-style-type: none">• медленного разогрева небольшого количества пищи;• медленного закипания;• плавления шоколада, масла и других продуктов, которые быстро подгорают;
3-4	<ul style="list-style-type: none">• разогрева готовых блюд;• быстрого кипячения воды;• приготовления риса;
5-6	<ul style="list-style-type: none">• приготовления блинов;
7-8	<ul style="list-style-type: none">• пассерования;• приготовления пасты;
9	<ul style="list-style-type: none">• жарки методом «стир-фрай»;• обжаривания;• закипания супов;• кипячения воды.

ТУШЕНИЕ НА МЕДЛЕННОМ ОГНЕ, ПРИГОТОВЛЕНИЕ РИСА

- Тушение происходит ниже точки кипения, при температуре около 85 °С, когда пузырьки лишь изредка поднимаются на поверхность жидкости. Блюда, приготовленные таким образом, получаются нежными и вкусными, ведь продукты не перевариваются, и при этом их вкус успевает раскрыться.
- Соусы на основе яиц и муки также следует готовить при температуре ниже точки кипения.
- Для некоторых рецептов (например, варки риса) может потребоваться выбор более высокой температуры, чтобы обеспечить правильное приготовление продуктов в течение рекомендованного рецептом времени.

ОБЖАРИВАНИЕ СТЕЙКА

Чтобы приготовить сочные ароматные стейки:

1. Перед началом приготовления подержите мясо при комнатной температуре около 20 минут.
2. Разогрейте тяжелую сковороду.
3. Смажьте обе стороны стейка маслом. Налейте небольшое количество масла на горячую сковороду, а затем опустите туда мясо.
4. В процессе приготовления переворачивайте стейк только один раз. Точное время приготовления зависит от толщины стейка и желаемой степени обжарки, оно может варьироваться от 2 до 8 минут для каждой стороны. Надавите на стейк, чтобы определить степень его готовности — чем он тверже, тем лучше прожарен.
5. По окончании приготовления оставьте стейк на теплой тарелке в течение нескольких минут, чтобы он размягчился и стал нежным перед подачей на стол.

ПРИГОТОВЛЕНИЕ МЯСА И ОВОЩЕЙ МЕТОДОМ «СТИР-ФРАЙ»

1. Возьмите сковороду-вок с плоским дном или любую другую сковороду большого размера.
2. Заранее подготовьте все ингредиенты и необходимую утварь. Процесс жарки должен быть быстрым. Если вы готовите большое количество продуктов, готовьте их несколькими небольшими партиями.
3. Разогрейте сковороду и добавьте в нее две столовые ложки масла.
4. Обжарьте мясо, затем отложите его в сторону и держите в тепле.
5. Обжарьте овощи. Когда они станут горячими, но еще хрустящими, переключите уровень мощности на более низкий, верните мясо в сковороду и добавьте соус.
6. Аккуратно перемешайте ингредиенты, чтобы убедиться, что они обжарены со всех сторон.
7. Подавайте на стол сразу же после приготовления.

УХОД И ОБСЛУЖИВАНИЕ

Вид загрязнений	Способ чистки	Примечание
<p>Ежедневный уход (отпечатки пальцев, следы и пятна, оставленные продуктами питания, а также несладкие следы выкипания на стекле)</p>	<p>Отключите устройство от сети. Нанесите моющее средство на теплую (но не на горячую!) поверхность. Смойте влажной тканью, затем насухо вытрите поверхность устройства. Подключите устройство к сети</p>	<p>Когда варочная поверхность отключена от электрической сети, на панели управления не будет гореть индикатор, предупреждающий, что поверхность горячая, несмотря на то, что зона нагрева все еще остается горячей. Не используйте абразивные вещества и средства, внимательно читайте этикетки моющих средств. Не оставляйте моющее средство надолго на поверхности устройства, это может привести к ее порче</p>
<p>Очистка варочной поверхности от жира и липких пятен</p>	<p>Удалите загрязнение при помощи лопатки или скребка, подходящего для керамических поверхностей. Отключите устройство от сети. Удалите загрязнение, при помощи одного из перечисленных выше инструментов, держа его под углом 30°. Вытрите остатки мягкой тканью или полотенцем</p>	<p>Удаляйте липкие пятна и проливы сразу же, не давайте им высохнуть. В противном случае их будет сложно удалить с поверхности устройства. Будьте осторожны при работе со скребком</p>
<p>Очистка панели управления от загрязнений</p>	<p>Отключите устройство от сети. Протрите панель управления с помощью мягкой ткани или губки. Протрите поверхность насухо бумажным полотенцем. Подключите устройство к сети</p>	<p>При попадании горячих жидкостей на панель управления устройство может самопроизвольно выключиться, а кнопки не будут реагировать до тех пор, пока на них остается слой жидкости. Насухо вытирайте поверхность устройства перед повторным включением</p>

ПОИСК И УСТРАНЕНИЕ НЕИСПРАВНОСТЕЙ

Проблема	Возможная причина	Решение
Варочная поверхность не включается	Устройство неплотно подсоединено к сети	Проверьте подключение устройства к сети
		Проверьте напряжение сети
		Обратитесь в авторизованный сервисный центр
Сенсорные кнопки не реагируют на касание	Кнопки заблокированы	Разблокируйте сенсорные кнопки (см. раздел «Блокировка панели управления»)
	На панели управления присутствует тонкий слой воды или Вы касаетесь панели кончиками пальцев	Убедитесь, что поверхность панели управления полностью высушена и очищена от загрязнений. Нажимайте на кнопки подушечками пальцев
На варочной поверхности появились царапины	Неаккуратное обращение, неправильная посуда	Обращайтесь с устройством бережно. Выбирайте посуду и средства по уходу в соответствии с настоящим руководством
	Использовались абразивные вещества или средства для очистки устройства	
Некоторая посуда издает щелкающие звуки	Это может быть вызвано конструкцией посуды (слои различных металлов вибрируют по-разному)	Это нормальное явление. Не является неисправностью устройства
Варочная панель издает тихий гул при готовке на высокой мощности	Это связано с технологией индукционного приготовления пищи	Это нормальное явление, однако, шум должен исчезать или становиться тише при переключении на низкую мощность
Слышен шум вентилятора охлаждения	Вентилятор охлаждения, встроенный в варочную панель, предназначен для защиты от перегрева. Он может продолжать работать, даже если вы отключили варочную панель	Это нормальное явление и не требует каких-либо действий. Не отключайте питание варочной панели до тех пор, пока вентилятор работает
Некоторые кнопки не работают, LED дисплей работает некорректно	Плата дисплея повреждена	Отключите устройство от электросети и обратитесь в авторизованный сервисный центр

Проблема	Возможная причина	Решение
Посуда не нагревается, а индикаторы не появляются на дисплее	Варочная панель не может распознать посуду, так как та не подходит для использования на ней	Используйте соответствующую посуду. См. раздел «Выбор посуды»
	Варочная панель не может распознать посуду из-за ее маленького размера или неправильного положения на зоне нагрева	Расположите посуду по центру зоны нагрева, убедитесь, что ее размер соответствует размеру зоны нагрева
Варочная панель неожиданно выключилась, раздался звуковой сигнал, на дисплее появилось сообщение с кодом ошибки (обычно чередующиеся цифры на дисплее таймера приготовления)	Техническая ошибка	Запомните буквы и цифры кода ошибки. Отключите варочную панель от сети питания. Свяжитесь со специалистом сервисного центра

КОДЫ ОШИБОК И ДИАГНОСТИКА

Варочная панель оснащена функцией самодиагностики. С ее помощью технический специалист может проверить функциональность отдельных компонентов, не прибегая к демонтажу и разборке варочной панели.

Код ошибки	Возможная причина	Возможное решение
E4/E5	Неисправность датчика температуры	Отключите устройство от электросети и обратитесь в авторизованный сервисный центр
E7/E8	Неисправность датчика температуры биполярного транзистора	Отключите устройство от электросети и обратитесь в авторизованный сервисный центр
E2/E3	Зарегистрировано anomальное значение напряжения питания	Проверьте напряжение Вашей электросети. Используйте устройство только если напряжение сети стабильно и соответствует характеристикам устройства
E6/E9	Ошибка нагревания	Отключите устройство от электросети и дайте ему остыть, прежде чем включать снова

ПРАВИЛА И УСЛОВИЯ МОНТАЖА, ХРАНЕНИЯ, ПЕРЕВОЗКИ (ТРАНСПОРТИРОВКИ), РЕАЛИЗАЦИИ И УТИЛИЗАЦИИ

- Правила и условия монтажа устройства описаны в данном руководстве в разделе «Руководство по установке».
- Хранение устройства должно производиться в упаковке в отопляемых помещениях у изготовителя и потребителя при температуре воздуха от 5 °С до 40 °С и относительной влажности воздуха не более 80%. В помещениях не должно быть агрессивных примесей (паров кислот, щелочей), вызывающих коррозию.
- Для обеспечения корректной транспортировки устройства необходимо соблюдение следующих требований:
 - извлеките из устройства все внутренние принадлежности, если они есть, и упакуйте их отдельно;
 - убедитесь в правильности упаковки устройства для сохранения его работоспособности и внешнего вида (крупногабаритную технику необходимо обернуть в полиэтиленовую или пузырчатую пленку с подкладками из гофрированного картона в критических местах);
 - надежно зафиксируйте устройство ремнями, чтобы исключить возможность его перемещения по транспортному средству;
 - для полного исключения воздействия внешней среды используйте только закрытый транспорт;
 - обеспечьте крайне осторожное обращение с упаковкой при выполнении погрузочно-разгрузочных работ.
- Устройство требует бережного обращения, оберегайте его от воздействия пыли, грязи, ударов, влаги, огня и т.д.
- Реализация устройства должна производиться в соответствии с местным законодательством.
- После окончания срока службы изделия его нельзя выбрасывать вместе с обычным бытовым мусором. Вместо этого оно подлежит сдаче на утилизацию в соответствующий пункт приема электрического и электронного оборудования для последующей переработки и утилизации в соответствии с федеральным или местным законодательством. Обеспечивая правильную утилизацию данного продукта, вы помогаете сберечь природные ресурсы и предотвращаете ущерб для окружающей среды и здоровья людей, который возможен в случае ненадлежащего обращения. Более подробную информацию о пунктах приема и утилизации данного продукта можно получить в местных муниципальных органах или на предприятии по вывозу бытового мусора.
- При обнаружении неисправности устройства следует немедленно обратиться в авторизованный сервисный центр или утилизировать устройство.

ДОПОЛНИТЕЛЬНАЯ ИНФОРМАЦИЯ

Изготовитель: Фошань Шуньдэ Браво Электрик Ко., Лтд.
Зд. А, №1, пр-т Шилун, промпарк Шилун, д. Синьтан, ул. Луныцзяо, р-н Шуньдэ,
г. Фошань, пров. Гуандун, Китай.

Manufacturer: Foshan Shunde Bravo Electric Co., Ltd.
Building A, No.1, Shilong Avenue, Shilong Industrial Park, Xintang Village, Lunjiao Street,
Shunde District, Foshan City, Gungdong Province, P.R.China.

Сделано в Китае.

Импортер в России / уполномоченное изготовителем лицо: ООО «ДНС Ритейл».
690068, Россия, Приморский край, г. Владивосток, проспект 100-летия
Владивостока, дом 155, корпус 3, офис 5.

Адрес электронной почты: dnsretail@mail.dlogistix.com

Товар соответствует требованиям ТР ТС (ЕАЭС).

Внешний вид устройства, его характеристики и комплектация могут быть изменены без предварительного уведомления пользователя.

Дата изготовления (мм.гггг): _____ V.1



Гарантийный талон

SN/IMEI:

Дата постановки на гарантию:

Производитель гарантирует бесперебойную работу устройства в течение всего гарантийного срока, а также отсутствие дефектов в материалах и сборке. Гарантийный период исчисляется с момента приобретения изделия и распространяется только на новые продукты.

В гарантийное обслуживание входит бесплатный ремонт или замена элементов, вышедших из строя не по вине потребителя в течение гарантийного срока при условии эксплуатации изделия согласно руководству пользователя. Ремонт или замена элементов производится на территории уполномоченных сервисных центров.

Срок гарантии на устройство: 36 мес.

Срок эксплуатации: 120 мес.

Актуальный список сервисных центров по адресу:

<https://www.dns-shop.ru/service-center/>

Гарантийные обязательства и бесплатное сервисное обслуживание не распространяются на перечисленные ниже принадлежности, входящие в комплектность товара, если их замена не связана с разборкой изделия:

- Элементы питания (батарейки) для ПДУ (Пульт дистанционного управления).
- Соединительные кабели, антенны и переходники для них, наушники, микрофоны, устройства «HANDS-FREE»; носители информации различных типов, программное обеспечение (ПО) и драйверы, поставляемые в комплекте (включая, но не ограничиваясь ПО, предустановленным на накопитель на жестких магнитных дисках изделия), внешние устройства ввода-вывода и манипуляторы.
- Чехлы, сумки, ремни, шнуры для переноски, монтажные приспособления, инструменты, документацию, прилагаемую к изделию.
- Расходные материалы и детали, подвергающиеся естественному износу.



Производитель не несет гарантийных обязательств в следующих случаях:

- Истек Гарантийный срок.
- Если изделие, предназначенное для личных (бытовых, семейных) нужд, использовалось для осуществления предпринимательской деятельности, а также в иных целях, не соответствующих его прямому назначению.
- Производитель не несет ответственности за возможный материальный, моральный и иной вред, понесенный владельцем изделия и/или третьими лицами, вследствие нарушения требований руководства пользователя при использовании, несоблюдения рекомендаций по установке и обслуживанию изделия, правил подключения (короткие замыкания, возникшие также в результате воздействия несоответствующего сетевого напряжения, как на само изделие, так и на изделия, сопряженные с ним), хранения и транспортировки изделия.
- Все случаи механического повреждения: сколы, трещины, деформации, следы ударов, вмятины, замятия и др., полученные в процессе эксплуатации изделия.
- Имеются следы сторонней модификации, несанкционированного ремонта лицами, не уполномоченными для проведения таких работ. Если дефект вызван изменением конструкции или схемы изделия, подключением внешних устройств, не имеющего сертификата соответствия согласно законодательству Российской Федерации.
- Если дефект изделия вызван действием непреодолимой силы (природных стихий, пожаров, наводнений, землетрясений, бытовых факторов и прочих ситуаций, не зависящих от Производителя), либо действиями третьих лиц, которые Производитель не мог предвидеть.
- Дефект вызван попаданием внутрь изделия посторонних предметов, инородных тел, веществ, жидкостей, насекомых или животных, воздействием агрессивных сред, высокой влажности, высоких температур, которые привели к полному или частичному выходу из строя изделия.
- Отсутствует или не соответствует идентификация изделия (серийный номер). Если повреждения (недостатки) вызваны воздействием вредоносного программного обеспечения; установкой, сменой или удалением паролей (кодов), приведшим к отсутствию доступа к программным ресурсам изделия, без возможности их сброса/восстановления, ввиду отсутствия предоставления данной услуги поставщиком ПО.
- Если дефекты работы вызваны несоответствием стандартам или техническим регламентам питающих, кабельных, телекоммуникационных сетей, мощности радиосигнала, в том числе из-за особенностей рельефа и других подобных внешних факторов, использования изделия на границе или вне зоны действия сети.
- Если повреждения вызваны использованием нестандартных (неоригинальных) и/или некачественных (поврежденных) расходных материалов, принадлежностей, запасных частей, элементов питания, носителей информации различных типов (включая, CD, DVD диски, карты памяти, SIM карты, картриджи).
- Если недостатки вызваны получением, установкой и использованием несовместимого контента (мелодии, графика, видео и другие файлы, приложения Java и подобные им программы).
- На ущерб, причиненный другому оборудованию, работающему в сопряжении с данным изделием.



eigen