

eigen

Руководство по эксплуатации

**Микроволновая печь
Eigen MW-FBE900I**

СОДЕРЖАНИЕ

| | |
|---------------------------------------------------------------------------------------------------|----|
| НАЗНАЧЕНИЕ УСТРОЙСТВА | 4 |
| МЕРЫ ПРЕДОСТОРОЖНОСТИ | 4 |
| ТРЕБОВАНИЯ БЕЗОПАСНОСТИ | 5 |
| ИСПОЛЬЗОВАНИЕ РАЗЛИЧНЫХ МАТЕРИАЛОВ..... | 7 |
| ПРОВЕРКА ПОСУДЫ | 8 |
| РУКОВОДСТВО ПО УСТАНОВКЕ | 9 |
| СХЕМА УСТРОЙСТВА | 9 |
| УСТАНОВКА | 10 |
| ЗАЗЕМЛЕНИЕ РОЗЕТКИ..... | 10 |
| ЭКСПЛУАТАЦИЯ | 11 |
| ПАНЕЛЬ УПРАВЛЕНИЯ | 11 |
| РАБОТА С УСТРОЙСТВОМ..... | 12 |
| УХОД И ОБСЛУЖИВАНИЕ..... | 18 |
| ПОИСК И УСТРАНЕНИЕ НЕИСПРАВНОСТЕЙ..... | 19 |
| ТЕХНИЧЕСКИЕ ХАРАКТЕРИСТИКИ | 20 |
| ПРАВИЛА И УСЛОВИЯ МОНТАЖА, ХРАНЕНИЯ, ПЕРЕВОЗКИ (ТРАНСПОРТИРОВКИ), РЕАЛИЗАЦИИ И УТИЛИЗАЦИИ..... | 21 |
| ДОПОЛНИТЕЛЬНАЯ ИНФОРМАЦИЯ..... | 22 |

Уважаемый покупатель!

Благодарим Вас за доверие и выбор бренда Eigen.

Мы тщательно проверили устройство на работоспособность и безопасность, а после надежно упаковали его для отправки.

Перед первым включением электрического прибора в сеть, пожалуйста, внимательно прочитайте данное руководство. В нем содержится важная информация о правильной установке, использовании устройства, а также советы по уходу за изделием. Рекомендуем следовать приведенным инструкциям, чтобы избежать возможных поломок или несчастных случаев.

Храните руководство по эксплуатации в надежном месте, чтобы Вы могли использовать его в качестве справочного материала при необходимости.

НАЗНАЧЕНИЕ УСТРОЙСТВА

Микроволновая печь предназначена для приготовления, подогрева и размораживания продуктов питания и блюд.

МЕРЫ ПРЕДОСТОРОЖНОСТИ

ВНИМАНИЕ!

- Не используйте устройство с открытой дверцей во избежание получения вредного микроволнового воздействия, повреждения устройства или снижения его эффективности.
- Дверца должна плотно прилегать к устройству. Не помещайте никакие предметы между передней стороной печи и дверцей.
- Чрезвычайно важно следить за исправностью дверцы и замка, петель и защелок, а также дверных уплотнителей и любых других уплотнительных поверхностей. Не позволяйте грязи и чистящим средствам накапливаться на уплотнительных поверхностях.
- При любом повреждении незамедлительно прекратите использование устройства и обратитесь в авторизованный сервисный центр.
- Любое техническое обслуживание устройства или его ремонт могут быть выполнены исключительно квалифицированным персоналом. Не пытайтесь разбирать устройство самостоятельно: это может быть опасно для жизни, а также лишит Вас права на бесплатное гарантийное обслуживание.

ТРЕБОВАНИЯ БЕЗОПАСНОСТИ

ВНИМАНИЕ!

Во избежание ожогов, удара электрическим током, пожара и другого возможного вреда для имущества и здоровья людей:

- Используйте устройство исключительно для целей, обозначенных данным руководством.
- Используйте устройство только с совместимыми электрическими сетями с заземлением.
- Никогда не используйте для чистки устройства какие-либо агрессивные или едкие вещества.
- Не включайте устройство, если его полость пуста (внутри нет продуктов питания), это может привести к выходу печи из строя.
- Не пользуйтесь устройством, если оно было повреждено (от падения, удара, или каким-либо другим образом), был поврежден провод питания, или его вилка, а также при обнаружении любых сбоев функционирования устройства. При обнаружении любого сбоя в работе устройства либо внешних или внутренних повреждений незамедлительно прекратите его использование и обратитесь в авторизованный сервисный центр.
- Во избежание возгорания внутри полости устройства:
 - При необходимости приготовления продуктов в пластиковой или бумажной упаковке убедитесь, что данная упаковка подходит для использования в микроволновой печи.
 - При приготовлении продуктов в пластиковой или бумажной упаковке внимательно следите за процессом приготовления во избежание возгорания.
 - Перед помещением продуктов в бумажной упаковке внутрь печи убедитесь, что вы сняли все перевязочные ленты, в особенности фольгированные.
 - При возникновении дыма или характерного запаха незамедлительно выключите печь и отсоедините ее от розетки. В случае возникновения пламени, держите дверцу закрытой, чтобы предотвратить его усиление.
 - Не используйте устройство в качестве контейнера для хранения. Не оставляйте бумагу, посуду, продукты питания и прочее внутри устройства, когда оно не используется.
- Не разогревайте жидкости в закрытых контейнерах, так как они могут взорваться. Разогрев напитков в микроволновой печи может привести к их внезапному вскипанию.
- Не используйте микроволновую печь для приготовления и разогрева продуктов с большим количеством масла, т.к. горячее масло может повредить устройство и посуду, а также стать причиной серьезных ожогов кожи.
- Не разогревайте с помощью микроволн цельные яйца, томаты, яблоки и подобные продукты, так как они могут взорваться.
- При использовании микроволн продукты с толстой кожурой, такие как картофель, кабачки, яблоки, необходимо протыкать тонкой иглой, прежде чем разогревать в микроволновой печи.

- Во избежание ожогов необходимо тщательно размешивать или взбалтывать содержимое бутылочек и баночек для кормления детей после разогрева в микроволновой печи прежде, чем давать его детям.
- Посуда, в которой разогреваются продукты, также может ощутимо нагреваться. При извлечении блюд беритесь за специальные ручки (если таковые имеются) либо используйте прихватку (не входит в комплект).
- Используйте исключительно посуду, предназначенную для использования в микроволновой печи. Использование неподходящей посуды может повлечь за собой повреждение печи, а также нанести вред вашему здоровью.
- К пользованию данным устройством не допускаются дети, лица с ограниченными физическими, сенсорными или умственными способностями, за исключением случаев, когда они находятся под прямым присмотром лица, непосредственно ответственного за их безопасность, либо этим лицом были даны подробные инструкции по пользованию устройством, а также разъяснены все меры предосторожности из данного руководства, равно как и возможные последствия их несоблюдения.

ВНИМАНИЕ!

Не устанавливайте микроволновую печь в непосредственной близости от мощных источников тепла, таких как кухонная плита, отопительная батарея или нагревательные приборы. Это может нанести устройству вред, а также лишить вас права на бесплатное гарантийное обслуживание.

- Поверхность и дверца устройства могут ощутимо нагреваться при использовании, это нормальное явление.
- Данное устройство не предназначено для коммерческого использования. Использование допускается исключительно в личных, домашних целях.
- Убедитесь, что устройство не примыкает вплотную к стенкам ниши/шкафа, а вентиляционное отверстие обеспечивает достаточную циркуляцию воздуха. Несоблюдение этих правил может привести к возгоранию, а также поломке устройства.
- При необходимости перемещения/транспортировки устройства, предварительно извлеките из его рабочей камеры незакрепленные части. Это поможет предотвратить повреждение устройства при перемещении.
- Помните о том, что при разогреве блюд, накрытых крышкой, возможно скопление горячего пара. Будьте осторожны и избегайте ожогов при снятии крышки.

ИСПОЛЬЗОВАНИЕ РАЗЛИЧНЫХ МАТЕРИАЛОВ

Материалы, которые можно использовать в микроволновой печи (при использовании режимов с микроволнами).

| Посуда | Примечания |
|--------------------------------------|--------------------------------------------------------------------------------------------------------------------------------------------------------------------------------------------------------------------------------------------------------------------------------------------------------------------------------------------------------------------|
| Столовая посуда | Только безопасная для использования в микроволновой печи посуда. Следуйте инструкциям производителя. Не используйте посуду с отбитыми краями или трещинами. |
| Стеклянные банки | Всегда снимайте крышку. Используйте только для нагрева еды до теплого состояния. Большинство стеклянных банок — нетермостойкие, и могут лопнуть. |
| Стеклянная посуда | Только термостойкая стеклянная посуда для печи. Убедитесь, что на ней нет металлической отделки. Не используйте блюда с отбитыми краями или трещинами. |
| Пакеты для приготовления пищи в печи | Следуйте инструкциям производителя. Не закрывайте пакеты с помощью металлических затяжек. Сделайте надрезы, для выхода пара. |
| Бумажные тарелки и стаканы | Используйте их только для краткосрочного приготовления/разогрева пищи. Не оставляйте печь без присмотра во время приготовления/разогрева. |
| Бумажные полотенца | Используйте, чтобы накрывать еду для подогревания и поглощения жира. Используйте только для краткосрочного приготовления пищи и не оставляйте процесс приготовления без присмотра. |
| Пергаментная бумага | Используйте в качестве обертки для предотвращения разбрызгивания жира или для пропаривания. |
| Пластик | Только безопасный для использования в микроволновой печи. Следуйте инструкциям производителя. Должен иметь маркировку «Безопасен для использования в микроволновой печи». Некоторые пластиковые емкости размягчаются, так как еда внутри них нагревается. «Пакеты для варки» и плотно закрытые полиэтиленовые пакеты нужно разрезать или протыкать для вентиляции. |
| Пластиковая обертка | Только безопасная для использования в микроволновой печи. Используйте ее для сохранения влаги в еде во время приготовления. Не позволяйте пластиковой обертке соприкоснуться с едой. |
| Термометры | Только безопасные для использования в микроволновой печи (термометры для мяса и леденцов). |
| Вошенная бумага | Используйте в качестве обертки для предотвращения разбрызгивания жира или для сохранения влаги. |

Материалы, которые **нельзя** использовать в микроволновой печи (при использовании режимов с микроволнами).

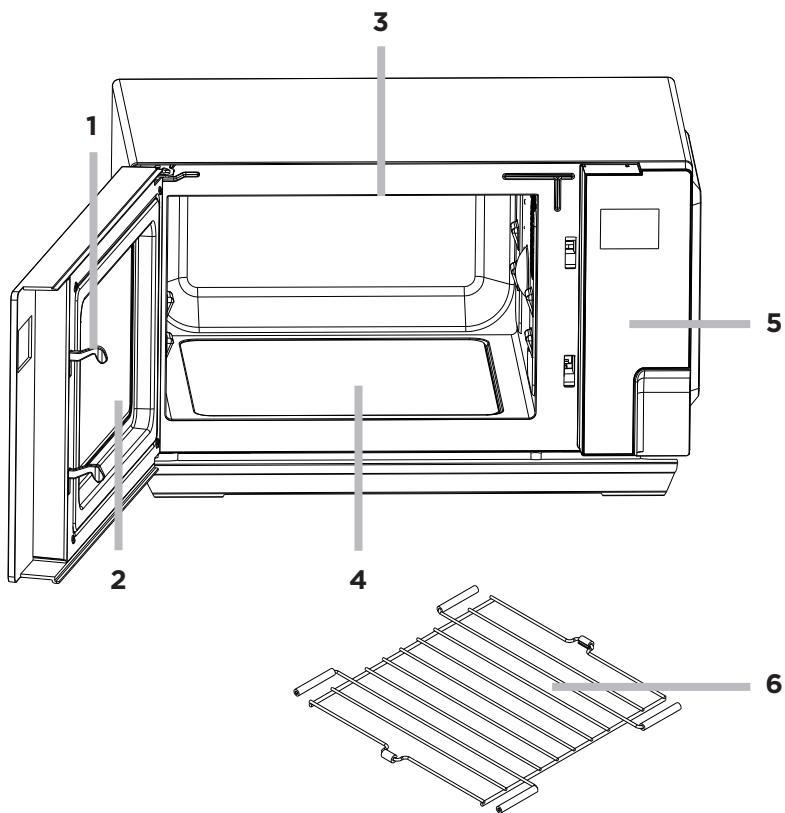
| Посуда | Примечания |
|----------------------------------------------------------|----------------------------------------------------------------------------------------------------------------------------------------------------|
| Алюминиевая фольга | Может вызвать образование электрической дуги. Кроме того, при нагреве под микроволнами фольга разлагается и микрочастицы алюминия попадают в пищу. |
| Алюминиевый поднос | Может вызвать образование электрической дуги. Переложите еду в безопасное для использования в микроволновой печи блюдо. |
| Картонная упаковка с металлической ручкой | Может вызвать образование электрической дуги. Переложите еду в безопасное для использования в микроволновой печи блюдо. |
| Металлическая посуда или посуда с металлической отделкой | Металл экранирует еду от микроволнового излучения. Металлическая отделка может вызвать образование электрической дуги. |
| Металлические зажимы для пакетов | Могут вызвать образование электрической дуги и воспламенение в печи. |
| Бумажные пакеты | Могут вызвать воспламенение в печи. |
| Пенопласт/полистирол | Может расплавиться или загрязнить внутреннюю поверхность под воздействием высокой температуры. |
| Древесина | Древесина высыхает, когда используется в микроволновой печи, и может потрескаться или расколоться. |

ПРОВЕРКА ПОСУДЫ

- Налейте в безопасную для использования в печи емкость 250 мл воды и поставьте в микроволновую печь вместе с проверяемой посудой.
- Грейте на максимальной мощности в течение 1 минуты.
- Аккуратно коснитесь посуды. Если посуда значительно нагрелась, не используйте ее в микроволновой печи.
- Не превышайте время нагрева в 1 минуту.

РУКОВОДСТВО ПО УСТАНОВКЕ

СХЕМА УСТРОЙСТВА



1. Система защитной блокировки дверцы.
2. Смотровое окошко.
3. Нагревательный элемент гриля.
4. Дно рабочей камеры.
5. Панель управления.
6. Решетка для гриля.

УСТАНОВКА

- Перед включением убедитесь, что весь упаковочный материал удален с внешних частей устройства и из его полости.
- Микроволновая печь должна устанавливаться на ровной, стабильной поверхности.
- Не подвергайте устройство воздействию влаги, экстремальных температур, а также не устанавливайте его в непосредственной близости от взрывоопасных или легковоспламеняющихся веществ.
- Чтобы устройство нормально функционировало, необходимо обеспечить его достаточную вентиляцию. Оставляйте минимум 20 см свободного пространства от микроволновой печи до ближайшей преграды сверху и 5 см — по бокам. Задняя сторона должна располагаться вплотную к стене. Не загораживайте вентиляционные отверстия устройства и не снимайте подставку с нижней стороны.
- Следите, чтобы провод питания не был зажат, придавлен и не контактировал с горячими поверхностями, а также с острыми предметами.
- Розетка, к которой Вы подключили устройство, должна быть легкодоступна для экстренного отключения от нее устройства при необходимости.
- Устанавливайте устройство только в помещении.

ВНИМАНИЕ

- Не устанавливайте печь над кухонной плитой или другими устройствами-источниками тепла. Если установите ее рядом или над источником тепла, печь может выйти из строя и гарантия будет аннулирована.
- Проверьте устройство на наличие дефектов и повреждений, таких как некорректно установленная дверца, неисправный замок дверцы, внутреннее покрытие полости устройства, поврежденные или незафиксированные защелки и петли, а также вмятины или царапины внутри полости или на дверце. При обнаружении дефектов или повреждений устройства незамедлительно прекратите его использование и обратитесь по месту его приобретения.

ЗАЗЕМЛЕНИЕ РОЗЕТКИ

Данное устройство требует заземления, и оснащено специальным заземляющим проводом и штекером. Необходимо подключать устройство к корректно установленной и заземленной розетке. В случае короткого замыкания, заземление уменьшает риск удара электрическим током с помощью отводящего провода. Настоятельно рекомендуется использовать отдельную розетку, выделенную специально для данного устройства, без подключения каких-либо дополнительных устройств. Во избежание пожара и удара электрическим током, строго не рекомендуется использование с устройством удлинителей и переходников.

Провода, находящиеся внутри кабеля питания, маркированы соответствующими цветами:

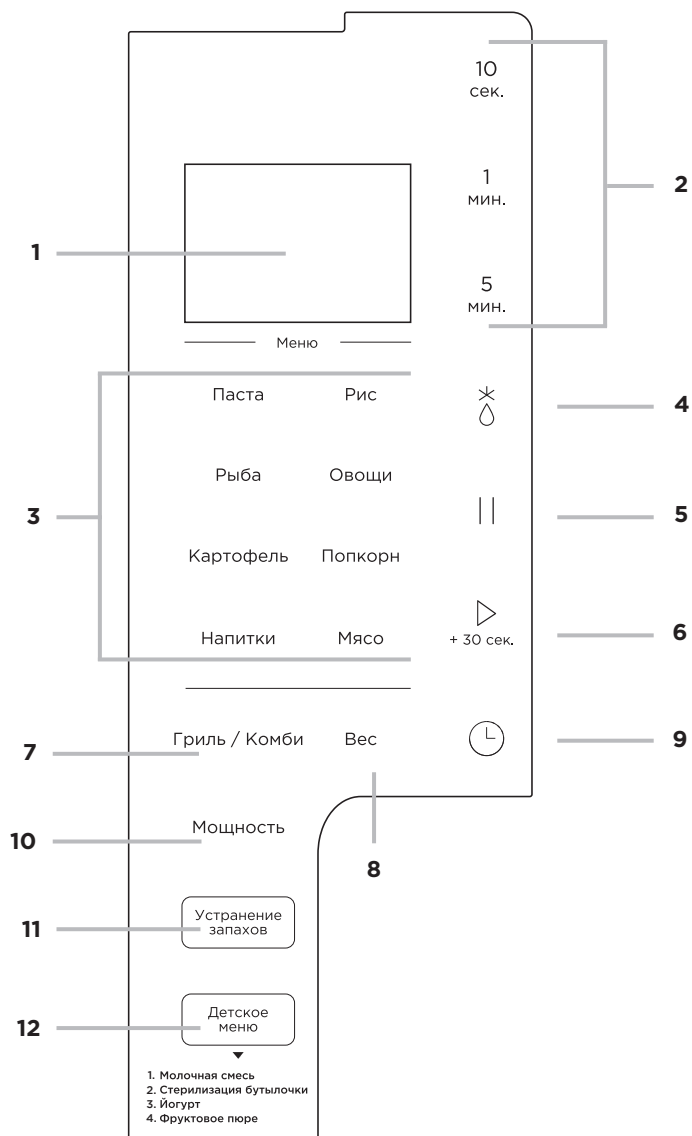
- Зеленый и желтый = заземление.
- Синий = нейтральный.
- Коричневый = под напряжением.

ВНИМАНИЕ!

- Подсоединение устройства к не заземленной розетке может привести к поражению электрическим током.
- Если у вас возникли вопросы о корректном заземлении, обратитесь к сертифицированному электрику.
- Производитель вправе не принять претензию в случае, если причиной выхода устройства из строя стало несоблюдение пользователем каких-либо правил или мер, изложенных в данном руководстве по эксплуатации.

ЭКСПЛУАТАЦИЯ

ПАНЕЛЬ УПРАВЛЕНИЯ



1. Дисплей.
2. Кнопки выставления времени.
3. Кнопки выбора программ автоприготовления.
4. Кнопка «Разморозка вес/время»: выбор режима разморозки.
5. Кнопка «Стоп/Сброс»: приостановка/прекращение работы; блокировка от детей.
6. Кнопка «Старт/+ 30 сек.»: начало работы.
7. Кнопка «Гриль/Комби»: включение режима гриля.
8. Кнопка «Вес»: выбор веса продукта.
9. Кнопка «Часы/Таймер»: установка текущего времени; активация таймера.
10. Кнопка «Мощность»: выбор мощности приготовления.
11. Кнопка выбора режима устранения запахов.
12. Кнопка выбора программ детского меню.

РАБОТА С УСТРОЙСТВОМ

ОБЩИЕ ИНСТРУКЦИИ

1. При подключении устройства к электросети раздастся звуковой сигнал, на дисплее отобразится «1:00» и иконка часов.
2. Если при выборе настроек приготовления Вы не будете производить никаких действий более 30 секунд, устройство автоматически вернется в режим ожидания.
3. В процессе приготовления нажмите на кнопку «Стоп/Сброс» один раз, чтобы поставить приготовление на паузу, или два раза для того, чтобы закончить / отменить программу.
4. По окончании приготовления на дисплее появится надпись «End» и звуковой сигнал будет раздаваться каждые две минуты до тех пор, пока Вы не нажмете какую-либо кнопку или не откроете дверь.
5. В режиме ожидания через 30 секунд яркость дисплея снижается. Чтобы выйти из этого режима, откройте дверцу устройства или нажмите любую кнопку.
6. Микроволновая печь имеет функцию охлаждения. В любом режиме, если время приготовления превышает 2 минуты, при остановке или окончании нагревания вентилятор будет автоматически работать еще около 3 минут, чтобы охладить печь с целью продления срока ее службы.
7. Нажимайте и удерживайте кнопки с цифрами, чтобы прибавить время во время настройки.
8. Нажимайте кнопки с цифрами, чтобы прибавить время во время приготовления (кроме разморозки по весу и автоматических программ).

НАСТРОЙКА ЧАСОВ НА ДИСПЛЕЕ

1. Вы можете выбрать 12-часовой или 24-часовой формат отображения времени. Нажимайте на кнопку «Часы/Таймер», чтобы переключаться между ними.
2. Используйте кнопки выставления времени, чтобы установить текущее значение часа. Нажмите на кнопку «Старт/+ 30 сек.», чтобы подтвердить.
3. Используйте кнопки выставления времени, чтобы установить текущее значение минут. Нажмите на кнопку «Старт/+ 30 сек.», чтобы подтвердить.

Примечание: в процессе приготовления вы всегда можете проверить текущее время нажатием на кнопку «Часы/Таймер».

ПРОГРАММА «ЭКСПРЕСС»

Данная программа предназначена для приготовления пищи на максимальной мощности. Нажмите кнопку «Старт», чтобы его включить. Время по умолчанию — 30 секунд.

ПРИГОТОВЛЕНИЕ С ИСПОЛЬЗОВАНИЕМ МИКРОВОЛН

1. Когда устройство находится в режиме ожидания, нажмите на кнопку «Мощность» необходимое количество раз, чтобы выбрать уровень мощности приготовления. Для справки используйте таблицу ниже:

| Количество нажатий | Мощность | Значение на дисплее |
|--------------------|----------|---------------------|
| 1 | 100% | P100 |
| 2 | 80% | P-80 |
| 3 | 60% | P-60 |
| 4 | 40% | P-40 |
| 5 | 20% | P-20 |
| 6 | 0% | P-00 |

Примечание: если Вы хотите готовить на максимальной мощности, можете пропустить этот шаг.

2. Используйте кнопки выставления времени, чтобы установить нужное время приготовления. Максимальное значение времени — 99 минут 50 секунд.
3. Нажмите на кнопку «Старт/+ 30 сек.», чтобы начать приготовление.

ФУНКЦИЯ РАЗМОРОЗКИ

По весу:

Время разморозки и используемая мощность настроятся автоматически после выбора веса продукта.

1. Когда устройство находится в режиме ожидания, один раз нажмите на кнопку «Разморозка вес/время».
2. Нажимайте на кнопку «Вес» для указания веса размораживаемого продукта в диапазоне от 100 до 1800 г.
3. Нажмите на кнопку «Старт/+ 30 сек.», чтобы начать разморозку.

По времени:

1. Когда устройство находится в режиме ожидания, два раза нажмите на кнопку «Разморозка вес/время».
2. Используйте кнопки выставления времени, чтобы установить нужное время размораживания. Максимальное значение времени — 99 минут 50 секунд.
3. Нажмите на кнопку «Старт/+ 30 сек.», чтобы начать разморозку.

Примечание: в ходе разморозки устройство остановит работу и подаст звуковой сигнал, напоминающий о том, что необходимо перевернуть продукт. Переверните его и нажмите на кнопку «Старт/+ 30 сек.», чтобы продолжить разморозку.

РЕЖИМЫ С ФУНКЦИЕЙ ГРИЛЯ

ВНИМАНИЕ!

Металлическую решетку для гриля можно использовать только в режиме GrI, так как в нем не используются микроволны. Для режимов С-1 и С-2 необходимо использовать специальную посуду для микроволновой печи (см. раздел «Использование различных материалов»).

Гриль это отдельный нагревательный элемент, который встроен в печь. Благодаря тепловому воздействию гриля вы можете получить хрустящую корочку, а блюдо останется сочным.

Комбинированные программы (Со-1 и Со-2) сочетают в себе мощность микроволн и тепловое воздействие гриля. Микроволны позволяют блюду быстро и хорошо прожариться, а благодаря грилю оно получается с румяной корочкой. В таблице ниже представлено соотношение мощности микроволн и теплового воздействия гриля в каждом режиме.

| Программа | Индикатор на экране | Мощность микроволн | Мощность гриля |
|-----------|---------------------|--------------------|----------------|
| Гриль | GrI | 0% | 100% |
| Комби-1 | Со-1 | 30% | 70% |
| Комби-2 | Со-2 | 55% | 45% |

С помощью режимов GrI, Со-1 и Со-2 вы можете приготовить:

- любое нежирное мясо (телятина, говядина, индейка, курица, свинина и пр.);
- нежирную рыбу/морепродукты (лосось, минтай, камбала, гребешок, кальмар и пр.);
- овощи (кабачок, баклажан, болгарский перец, брокколи, картофель и пр.);
- выпечку (булочки, запеканка, пирог и пр.);
- сложные блюда (рыба/мясо с овощами).

Примечание: для достижения наилучшего результата следите, чтобы стейки/овощи/выпечка не были слишком толстыми, иначе блюдо может не пропечься до готовности.

ГРИЛЬ

1. Когда устройство находится в режиме ожидания, один раз нажмите на кнопку «Гриль/Комби».
2. Используйте кнопки выставления времени, чтобы установить нужное время приготовления. Максимальное значение времени — 99 минут 50 секунд.
3. Нажмите на кнопку «Старт/+ 30 сек.», чтобы начать приготовление.

КОМБИ-1 (С-1) и КОМБИ-2 (С-2)

1. Когда устройство находится в режиме ожидания, нажмите два раза на кнопку Гриль/Комби для выбора режима Комби 1 или три раза для выбора режима Комби 2.
2. Используйте кнопки выставления времени, чтобы установить нужное время приготовления.
3. Нажмите на кнопку «Старт/+ 30 сек.», чтобы начать приготовление.

АВТОМАТИЧЕСКОЕ ПРИГОТОВЛЕНИЕ

Вы можете воспользоваться автоматическим меню для приготовления определенных типов блюд. В автоматическом меню мощность и время программ предустановлены, необходимо указать только вес/количество порций.

1. Нажмите на кнопку необходимого режима (см. таблицу ниже).
2. Нажмите на кнопку выбора режима еще раз или нажмите на кнопку «Вес», чтобы установить вес блюда или порции.
3. Нажмите кнопку «Старт/+ 30 сек.», чтобы начать приготовление.

Таблица автоматических программ

| Программа | Вес/количество порций |
|-----------|------------------------------------------|
| Паста | 100 г / 200 г / 300 г |
| Рис | 150-600 г |
| Рыба | 200-600 г |
| Овощи | 200-600 г |
| Картофель | 1-2 порции (230 ±100 г — одна порция) |
| Попкорн | 100 г |
| Напитки | 1-3 чашки (200 мл — одна чашка) |
| Мясо | 200-600 г |

Примечания:

- При использовании программы «Паста» соотношение воды и спагетти должно быть 8:1.
- При использовании программы «Рис» соотношение воды и риса должно быть примерно 2:1.
- При использовании программы «Рыба» помещайте в микроволновую печь рыбу комнатной температуры. Предварительно порежьте ее на куски толщиной 2,5 см либо сделайте диагональные надрезы по всей длине целой туши. Перед приготовлением накройте рыбу пищевой пленкой так, чтобы не было отверстий.

ФУНКЦИЯ УСТРАНЕНИЯ ЗАПАХА

Данная функция используется для устранения неприятных запахов из рабочей камеры микроволновой печи.

1. В режиме ожидания нажмите кнопку «Устранение запаха» один раз.
2. Нажмите кнопку «Старт/+ 30 сек.» для подтверждения.

Примечание: Время работы данной программы составляет 5 минут.

ТАЙМЕР НАЧАЛА ПРИГОТОВЛЕНИЯ

Данная функция позволяет запланировать время начала приготовления.

1. Выберите необходимую программу (Вы можете выбрать любую, кроме размораживания по времени/весу).
2. Нажмите на кнопку «Часы/Таймер». Используйте кнопки выставления времени, чтобы задать значение часа.
3. Снова нажмите на кнопку «Часы/Таймер». Используйте кнопки выставления времени, чтобы задать значение минут.
4. Еще раз нажмите на кнопку «Часы/Таймер» либо на кнопку «Старт/+ 30 сек.», чтобы подтвердить время.

Примечание: после того, как таймер начала приготовления активирован, Вы можете в любой момент проверить запланированное время, нажав на кнопку «Часы/Таймер» один раз. Для того, чтобы отменить таймер, нажмите на кнопку «Стоп/Сброс», когда время отображается на экране.

БЛОКИРОВКА ОТ ДЕТЕЙ

Функция блокировки панели управления используется для предотвращения эксплуатации печи детьми без присмотра.

- Когда устройство находится в режиме ожидания, нажмите и удерживайте кнопку «Стоп/Сброс» в течение 3 секунд — прозвучит звуковой сигнал, на дисплее появится надпись «Loc».
- Система автоматически вернется в режим ожидания через 5 секунд. В состоянии блокировки все кнопки будут отключены. При попытке нажать на любую кнопку на дисплее появится надпись «Loc», напоминающая о том, что блокировка активна.
- Для отмены блокировки нажмите и удерживайте кнопку «Стоп/Сброс» в течение 3 секунд — прозвучит звуковой сигнал, кнопки будут разблокированы.

ДЕТСКОЕ МЕНЮ

1. В режиме ожидания нажимайте на кнопку «Детское меню», пока на дисплее не отобразится код необходимой вам программы (см. таблицу).
2. Нажмите кнопку «Старт/+ 30 сек.» один раз, на дисплее отобразится вес блюда или порции.
3. Нажмите кнопку «Старт/+ 30 сек.» еще раз для подтверждения.

Таблица программ детского меню

| Код | Программа | Вес/порция | Описание приготовления |
|-----|------------------------|-------------|-----------------------------------------------------------------------------------------------------------------------------------------------------------------------------------------------------------------------------------------------------------------------------------------------------------------------------------------------------------------------------------------------------------------------------------------------------------------------------------------------------------------------------------------------------------------------------------------------------------------------------------------------------------------------------------------|
| V01 | Молочная смесь | 200 г | Начальная температура подогреваемого молока должна равняться 5 °С. Перед тем, как давать подогретое молоко ребенку, потрясите бутылочку в течение 30 секунд, позволяя ее содержимому перемешаться сначала по часовой, а потом — против часовой стрелки. Температура подогретого молока должна составлять 38–45 °С. Давайте молоко ребенку только после того, как убедитесь, что оно не слишком горячее. |
| V02 | Стерилизация бутылочки | 1 бутылочка | Добавьте 50–100 мл кипятка в детскую бутылочку, поместите ее в микроволновую печь и запустите данную программу. Вылейте воду после окончания программы. |
| V03 | Йогурт | 1 л молока | <ol style="list-style-type: none"> 1. Продезинфицируйте кипятком емкость для йогурта и ложку для перемешивания. 2. Налейте в емкость 1 литр молока (комнатной температуры), добавьте 100 г закваски для йогурта, хорошо перемешайте, а затем накройте пленкой. 3. Поставьте емкость в микроволновую печь и запустите данную программу. По завершении программы добавьте в йогурт сахарную пудру или джем. Для улучшения вкуса охладите его в холодильнике. 4. Скорость заквашивания йогурта зависит от используемых ингредиентов. Если после завершения программы йогурт не имеет вязкой консистенции, пожалуйста, запустите программу снова. |
| V04 | Фруктовое пюре | 100 г | <ol style="list-style-type: none"> 1. Взбейте фрукты в кашлицу. 2. Поместите емкость с получившимся пюре в микроволновую печь (накрывать не нужно) и запустите данную программу. 3. После окончания разогрева необходимо равномерно перемешать пюре и проверить его температуру перед подачей детям. Температура должна составлять около 40 °С. |

УХОД И ОБСЛУЖИВАНИЕ

Регулярный уход и очистка устройства продлевают срок его службы. Очищайте микроволновую печь от различных загрязнений после каждого использования для предотвращения повреждения поверхности устройства, а также для его лучшей производительности.

Обязательно отключите устройство от источника электропитания перед чисткой.

- Следите за тем, чтобы рабочая камера печи была чистой. Удаляйте загрязнения влажной тканью. Особо сильные загрязнения можно очистить с помощью мягкого моющего средства. Не используйте агрессивные чистящие средства во избежание повреждения поверхности.
- Внешние поверхности устройства очищайте влажной тканью. Во избежание повреждения рабочих деталей внутри печи не допускайте попадания воды в вентиляционные отверстия.
- Регулярно протирайте дверцу и окошко с обеих сторон, дверные уплотнители и прилегающие части влажной тканью. Не используйте абразивные чистящие вещества.
- Не используйте пароочиститель для очистки устройства.
- Следите за тем, чтобы панель управления не была мокрой. Протирайте ее мягкой, слегка влажной тканью. При очистке панели управления откройте дверцу печи, чтобы предотвратить ее случайное включение.
- Если дверца печи запотеваает внутри или снаружи, протрите ее мягкой тканью. Это может произойти, когда микроволновая печь работает в условиях повышенной влажности.
- Во избежание возникновения чрезмерного шума следует регулярно чистить дно рабочей камеры печи. Протирайте его мягким моющим средством.
- Для того чтобы удалить стойкие запахи из печи, положите половину лимона в миску, добавьте 300 мл воды и подогрейте в течение 5 минут. Затем тщательно протрите рабочую камеру мягкой тканью.
- Если лампочка перегорела, обратитесь в сервисную службу для ее замены.

ПОИСК И УСТРАНЕНИЕ НЕИСПРАВНОСТЕЙ

Прибор сконструирован и разработан для длительного срока службы с минимальной вероятностью возникновения ошибок и неполадок в эксплуатации. Но если вы столкнулись с неисправностью, просим обратиться к таблице ниже, где приведены возможные причины возникновения и рекомендации по устранению ряда ошибок в работе прибора. Если предложение по решению проблемы не привело вас к ее устранению — настоятельно рекомендуем обратиться в авторизованный сервисный центр.

| Проблема | Возможная причина | Решение |
|-------------------------------------------------------------------------------------|----------------------------------------------------|-----------------------------------------------------------------------------------------------------------------------------------------------------------------------------------------------------------------------------------------------------------------------|
| Печь не включается | Штепсель шнура питания неплотно вставлен в розетку | Извлеките штепсель из розетки и через 10 секунд вставьте снова |
| | Перегорел предохранитель | Замените предохранитель, обратившись в сервисный центр |
| | Неисправна розетка | Проверьте розетку другим с электрическим устройством. |
| Печь не греет | Дверца печи не закрыта до конца | Закройте дверцу полностью, чтобы сработала система защитной блокировки |
| Печь создает помехи для приема телевидения | | При работе микроволновой печи могут возникать помехи для приема радио и телевидения, подобно помехам, возникающим от маленьких электроприборов, таких как миксер, пылесос и электрический вентилятор. Это нормальное явление, попробуйте переместить печь или антенну |
| Неприятный запах и дым при первом использовании устройства | | Это нормальное явление. Печь изготовлена из стальных пластин, покрытых смазочным маслом — дым и запах образуются при его сгорании. Данное явление исчезнет после некоторого периода использования устройства |
| Печь перестала работать, на дисплее отображается код ошибки «E-01» | | Произошла ошибка в системе. Обратитесь в сервисный центр |
| Печь перестала работать, на дисплее отображилось «FAIL», раздавался звуковой сигнал | | Ошибка панели управления. Если проблема не исчезает, обратитесь в сервисный центр |

ТЕХНИЧЕСКИЕ ХАРАКТЕРИСТИКИ

| | |
|-----------------------------------------------|----------------------------------------------------------------------------------------------------------------------------------------|
| Торговая марка | Eigen |
| Модель | MW-FBE900I |
| Параметры питания | 220-240 В, 50 Гц |
| Выходная мощность | 900 Вт |
| Потребляемая мощность СВЧ-волн | 1400 Вт |
| Потребляемая мощность гриля | 1000 Вт |
| Частота | 2450 МГц |
| Внутренний объем печи | 23 л |
| Количество автоматических программ | 8 + 4 (детское меню) |
| Поворотный стол | Нет |
| Функция блокировки от детей | Есть |
| Внешние габариты | 293*493*357 мм |
| Размер рабочей камеры | 197*317*337 мм |
| Вес нетто | 10 кг |
| Тип крепления шнура питания | У |
| Класс защиты от поражения электрическим током | I |
| Область применения | Бытовое |
| Комплектация | <ul style="list-style-type: none">• Микроволновая печь• Решетка для гриля• Руководство по эксплуатации |

ПРАВИЛА И УСЛОВИЯ МОНТАЖА, ХРАНЕНИЯ, ПЕРЕВОЗКИ (ТРАНСПОРТИРОВКИ), РЕАЛИЗАЦИИ И УТИЛИЗАЦИИ

- Устройство не требует какого-либо монтажа или постоянной фиксации.
- Хранение устройства должно производиться в упаковке в отапливаемых помещениях у изготовителя и потребителя при температуре воздуха от 5 °С до 40 °С и относительной влажности воздуха не более 80%. В помещениях не должно быть агрессивных примесей (паров кислот, щелочей), вызывающих коррозию.
- Перевозка устройства должна осуществляться в сухой среде.
- Устройство требует бережного обращения, оберегайте его от воздействия пыли, грязи, ударов, влаги, огня и т.д.
- Реализация устройства должна производиться в соответствии с местным законодательством.
- После окончания срока службы изделия его нельзя выбрасывать вместе с обычным бытовым мусором. Вместо этого оно подлежит сдаче на утилизацию в соответствующий пункт приема электрического и электронного оборудования для последующей переработки и утилизации в соответствии с федеральным или местным законодательством. Обеспечивая правильную утилизацию данного продукта, вы помогаете сберечь природные ресурсы и предотвращаете ущерб для окружающей среды и здоровья людей, который возможен в случае ненадлежащего обращения. Более подробную информацию о пунктах приема и утилизации данного продукта можно получить в местных муниципальных органах или на предприятии по вывозу бытового мусора.
- При обнаружении неисправности устройства следует немедленно обратиться в авторизованный сервисный центр или утилизировать устройство.

ДОПОЛНИТЕЛЬНАЯ ИНФОРМАЦИЯ

Manufacturer: Guangdong Galanz Appliances Manufacturing Co., Ltd

No.3, Xingpu avenue, Huangpu town, Zhongshan city, Guangdong, China.

Изготовитель: Гуандун Галанз Эпплайенсиз Мэньюфэкчурин Ко., Лтд. Восток проспекта Синпу №3, промзона Масинь, Хуанпу, г. Чжуншань, пров. Гуандун, Китай.

Сделано в Китае.

Импортер в России / уполномоченное изготовителем лицо: ООО «ДНС Ритейл».

690068, Россия, Приморский край, г. Владивосток, проспект 100-летия Владивостока, дом 155, корпус 3, офис 5.

Адрес электронной почты: dnsretail@mail.dlogistix.com

Товар соответствует требованиям ТР ТС (ЕАЭС).

Внешний вид устройства, его характеристики и комплектация могут быть изменены без предварительного уведомления пользователя.

Товар изготовлен (мм.гггг.): _____ V.6



Гарантийный талон

SN/IMEI:

Дата постановки на гарантию:

Производитель гарантирует бесперебойную работу устройства в течение всего гарантийного срока, а также отсутствие дефектов в материалах и сборке. Гарантийный период исчисляется с момента приобретения изделия и распространяется только на новые продукты.

В гарантийное обслуживание входит бесплатный ремонт или замена элементов, вышедших из строя не по вине потребителя в течение гарантийного срока при условии эксплуатации изделия согласно руководству пользователя. Ремонт или замена элементов производится на территории уполномоченных сервисных центров.

Срок гарантии на устройство: 36 мес.

Срок эксплуатации: 120 мес.

Актуальный список сервисных центров по адресу:

<https://www.dns-shop.ru/service-center/>

Гарантийные обязательства и бесплатное сервисное обслуживание не распространяются на перечисленные ниже принадлежности, входящие в комплектность товара, если их замена не связана с разборкой изделия:

- Элементы питания (батарейки) для ПДУ (Пульт дистанционного управления).
- Соединительные кабели, антенны и переходники для них, наушники, микрофоны, устройства «HANDS-FREE»; носители информации различных типов, программное обеспечение (ПО) и драйверы, поставляемые в комплекте (включая, но не ограничиваясь ПО, предустановленным на накопитель на жестких магнитных дисках изделия), внешние устройства ввода-вывода и манипуляторы.
- Чехлы, сумки, ремни, шнуры для переноски, монтажные приспособления, инструменты, документацию, прилагаемую к изделию.
- Расходные материалы и детали, подвергающиеся естественному износу.



Производитель не несет гарантийных обязательств в следующих случаях:

- Истек Гарантийный срок.
- Если изделие, предназначенное для личных (бытовых, семейных) нужд, использовалось для осуществления предпринимательской деятельности, а также в иных целях, не соответствующих его прямому назначению.
- Производитель не несет ответственности за возможный материальный, моральный и иной вред, понесенный владельцем изделия и/или третьими лицами, вследствие нарушения требований руководства пользователя при использовании, несоблюдения рекомендаций по установке и обслуживанию изделия, правил подключения (короткие замыкания, возникшие также в результате воздействия несоответствующего сетевого напряжения, как на само изделие, так и на изделия, сопряженные с ним), хранении и транспортировки изделия.
- Все случаи механического повреждения: сколы, трещины, деформации, следы ударов, вмятины, замятия и др., полученные в процессе эксплуатации изделия.
- Имеются следы сторонней модификации, несанкционированного ремонта лицами, не уполномоченными для проведения таких работ. Если дефект вызван изменением конструкции или схемы изделия, подключением внешних устройств, не предусмотренных Производителем, использованием устройства, не имеющего сертификата соответствия согласно законодательству Российской Федерации.
- Если дефект изделия вызван действием непреодолимой силы (природных стихий, пожаров, наводнений, землетрясений, бытовых факторов и прочих ситуаций, не зависящих от Производителя), либо действиями третьих лиц, которые Производитель не мог предвидеть.
- Дефект вызван попаданием внутрь изделия посторонних предметов, инородных тел, веществ, жидкостей, насекомых или животных, воздействием агрессивных сред, высокой влажности, высоких температур, которые привели к полному или частичному выходу из строя изделия.
- Отсутствует или не соответствует идентификация изделия (серийный номер). Если повреждения (недостатки) вызваны воздействием вредоносного программного обеспечения; установкой, сменой или удалением паролей (кодов), приведшим к отсутствию доступа к программным ресурсам изделия, без возможности их сброса/восстановления, ввиду отсутствия предоставления данной услуги поставщиком ПО.
- Если дефекты работы вызваны несоответствием стандартам или техническим регламентам питающих, кабельных, телекоммуникационных сетей, мощности радиосигнала, в том числе из-за особенностей рельефа и других подобных внешних факторов, использования изделия на границе или вне зоны действия сети.
- Если повреждения вызваны использованием нестандартных (неоригинальных) и/или некачественных (поврежденных) расходных материалов, принадлежностей, запасных частей, элементов питания, носителей информации различных типов (включая, CD, DVD диски, карты памяти, SIM карты, картриджи).
- Если недостатки вызваны получением, установкой и использованием несоместимого контента (мелодии, графика, видео и другие файлы, приложения Java и подобные им программы).
- На ущерб, причиненный другому оборудованию, работающему в сопряжении с данным изделием.



eigen