

eigen

Микроволновая печь
MW-FBSK900I

Руководство по эксплуатации

СОДЕРЖАНИЕ

НАЗНАЧЕНИЕ УСТРОЙСТВА.....	4
МЕРЫ ПРЕДОСТОРОЖНОСТИ.....	4
ТРЕБОВАНИЯ БЕЗОПАСНОСТИ	5
ИСПОЛЬЗОВАНИЕ РАЗЛИЧНЫХ МАТЕРИАЛОВ	7
ПРОВЕРКА ПОСУДЫ	8
РУКОВОДСТВО ПО УСТАНОВКЕ	9
СХЕМА УСТРОЙСТВА	9
УСТАНОВКА	10
ЗАЗЕМЛЕНИЕ РОЗЕТКИ.....	10
ЭКСПЛУАТАЦИЯ	11
ПАНЕЛЬ УПРАВЛЕНИЯ.....	11
РАБОТА С УСТРОЙСТВОМ	12
УХОД И ОБСЛУЖИВАНИЕ	17
ПОИСК И УСТРАНЕНИЕ НЕИСПРАВНОСТЕЙ.....	18
КОДЫ ОШИБОК.....	19
ТЕХНИЧЕСКИЕ ХАРАКТЕРИСТИКИ.....	20
ПРАВИЛА И УСЛОВИЯ МОНТАЖА, ХРАНЕНИЯ, ПЕРЕВОЗКИ (ТРАНСПОРТИРОВКИ), РЕАЛИЗАЦИИ И УТИЛИЗАЦИИ.....	21
ДОПОЛНИТЕЛЬНАЯ ИНФОРМАЦИЯ	22

Уважаемый покупатель!

Благодарим Вас за выбор бренда Eigen.

Мы тщательно проверили устройство на работоспособность и безопасность, а после надежно упаковали его для отправки.

Перед первым включением устройства в сеть, пожалуйста, внимательно прочитайте данное руководство. В нем содержится важная информация о правильной установке и использовании устройства, а также советы по уходу за ним. Рекомендуем следовать приведенным инструкциям, чтобы избежать возможных поломок или несчастных случаев.

Храните руководство по эксплуатации в надежном месте, чтобы Вы могли использовать его в качестве справочного материала при необходимости.

НАЗНАЧЕНИЕ УСТРОЙСТВА

Микроволновая печь предназначена для приготовления, подогрева и размораживания продуктов питания и блюд.

МЕРЫ ПРЕДОСТОРОЖНОСТИ

ВНИМАНИЕ!

- Не используйте устройство с открытой дверцей во избежание вредного микроволнового воздействия, повреждения устройства или снижения его эффективности.
- Дверца должна плотно прилегать к устройству. Не помещайте никакие предметы между передней стороной печи и дверцей.
- Чрезвычайно важно следить за исправностью дверцы и замка, петель и защелок, а также дверных уплотнителей и любых других уплотнительных поверхностей. Не позволяйте грязи и чистящим средствам накапливаться на уплотнителях.
- При любом повреждении незамедлительно прекратите использование устройства и обратитесь в авторизованный сервисный центр.
- Любое техническое обслуживание устройства или его ремонт могут быть выполнены исключительно квалифицированным персоналом. Не пытайтесь разбирать устройство самостоятельно: это может быть опасно для жизни, а также лишит Вас права на бесплатное гарантийное обслуживание.

ТРЕБОВАНИЯ БЕЗОПАСНОСТИ

ВНИМАНИЕ!

Во избежание ожогов, удара электрическим током, пожара и другого возможного вреда для имущества и здоровья людей:

- Используйте устройство исключительно для целей, обозначенных данным руководством.
- Используйте устройство только с совместимыми электрическими сетями с заземлением.
- Никогда не используйте для чистки устройства абразивные или едкие химические вещества.
- Не включайте устройство, если его камера пуста (внутри нет продуктов питания), это может привести к выходу печи из строя.
- Не пользуйтесь устройством, если оно было повреждено (от падения, удара, или каким-либо другим образом), был поврежден провод питания, или его вилка, а также при обнаружении любых сбоев функционирования устройства. При обнаружении сбоя в работе устройства, а также любых внешних или внутренних повреждений незамедлительно прекратите его использование и обратитесь в авторизованный сервисный центр.
- Во избежание возгорания внутри камеры устройства:
 - При необходимости приготовления продуктов в пластиковой или бумажной упаковке убедитесь, что данная упаковка подходит для использования в микроволновой печи.
 - При приготовлении продуктов в пластиковой/бумажной упаковке внимательно следите за процессом приготовления во избежание возгорания.
 - Перед помещением продуктов в бумажной упаковке внутрь печи убедитесь, что Вы сняли все перевязочные ленты, в особенности фольгированные.
 - При возникновении дыма или характерного запаха незамедлительно выключите печь и отсоедините ее от розетки. В случае возникновения пламени держите дверцу закрытой, чтобы предотвратить его усиление.
 - Не используйте устройство в качестве контейнера для хранения. Не оставляйте бумагу, посуду, продукты питания и прочее внутри устройства, когда оно не используется.
- Не разогревайте жидкости в закрытых контейнерах, так как они могут взорваться. Разогрев напитков в микроволновой печи может привести к их внезапному вскипанию.
- Не используйте микроволновую печь для приготовления и разогрева продуктов с большим количеством масла, т. к. горячее масло может повредить устройство и посуду, а также стать причиной серьезных ожогов кожи.
- Не разогревайте с помощью микроволн цельные яйца, томаты, яблоки и подобные продукты, так как они могут взорваться.
- При использовании микроволн продукты с толстой кожурой, такие как картофель, кабачки, яблоки, необходимо протыкать тонкой иглой, прежде чем разогревать в микроволновой печи.
- Необходимо тщательно размешивать или взбалтывать содержимое бутылочек и баночек для кормления детей после разогрева в микроволновой печи прежде, чем давать его детям.
- Посуда, в которой разогреваются продукты, также может ощутимо нагреваться. При извлечении блюд беритесь за специальные ручки (если таковые имеются) либо используйте прихватку (не входит в комплект).

- Используйте исключительно посуду, предназначенную для использования в микроволновой печи. Использование неподходящей посуды может повлечь за собой повреждение печи, а также нанести вред вашему здоровью.
- К пользованию данным устройством не допускаются дети, лица с ограниченными физическими, сенсорными или умственными способностями, за исключением случаев, когда они находятся под прямым присмотром лица, непосредственно ответственного за их безопасность, либо этим лицом были даны подробные инструкции по пользованию устройством, а также разъяснены все меры предосторожности из данного руководства, равно как и возможные последствия их несоблюдения.

ВНИМАНИЕ!

Не устанавливайте микроволновую печь в непосредственной близости от мощных источников тепла, таких как кухонная плита, отопительная батарея или нагревательные приборы. Это может нанести устройству вред, а также лишить вас права на бесплатное гарантийное обслуживание.

- Поверхность и дверца устройства могут ощутимо нагреваться при использовании, это нормальное явление.
- Данное устройство не предназначено для коммерческого использования. Использование допускается исключительно в личных, домашних целях.
- Убедитесь, что устройство не примыкает вплотную к стенкам ниши/шкафа, а вентиляционное отверстие обеспечивает достаточную циркуляцию воздуха. Несоблюдение этих правил может привести к возгоранию, а также поломке устройства.
- При необходимости перемещения/транспортировки устройства, предварительно извлеките из его рабочей камеры незакрепленные части. Это поможет предотвратить повреждение устройства при перемещении.
- Помните о том, что при разогреве блюд, накрытых крышкой, возможно скопление горячего пара. Будьте осторожны и избегайте ожогов при снятии крышки.

ИСПОЛЬЗОВАНИЕ РАЗЛИЧНЫХ МАТЕРИАЛОВ

Материалы, которые можно помещать в микроволновую печь (при использовании режимов приготовления с микроволнами).

Посуда	Примечания
Столовая посуда	Только безопасная для использования в микроволновой печи посуда. Следуйте инструкциям производителя. Не используйте посуду с отбитыми краями или трещинами.
Стеклянные банки	Всегда снимайте крышку. Используйте только для нагрева еды до теплого состояния. Большинство стеклянных банок — нетермостойкие и могут лопнуть.
Стеклянная посуда	Только термостойкая стеклянная посуда для печи. Убедитесь, что на ней нет металлической отделки. Не используйте блюда с отбитыми краями или трещинами.
Пакеты для приготовления пищи в печи	Следуйте инструкциям производителя. Не закрывайте пакеты с помощью металлических затяжек. Сделайте надрезы для выхода пара.
Бумажные тарелки и стаканы	Используйте их только для краткосрочного приготовления/разогрева пищи. Не оставляйте печь без присмотра во время приготовления/разогрева.
Бумажные полотенца	Используйте, чтобы накрывать еду для подогревания и поглощения жира. Используйте только для краткосрочного приготовления пищи и не оставляйте процесс приготовления без присмотра.
Пергаментная бумага	Используйте в качестве обертки для предотвращения разбрызгивания жира или для пропаривания.
Пластик	Только безопасный для использования в микроволновой печи, должен иметь соответствующую маркировку. Следуйте инструкциям производителя. Некоторые пластиковые емкости размягчаются, так как еда внутри них нагревается. «Пакеты для варки» и плотно закрытые полиэтиленовые пакеты нужно разрезать или протыкать для вентиляции.
Пластиковая обертка	Только безопасная для использования в микроволновой печи. Используйте ее для сохранения влаги в еде во время приготовления. Не позволяйте пластиковой обертке соприкоснуться с едой.
Термометры	Только безопасные для использования в микроволновой печи (термометры для мяса и леденцов).
Вощеная бумага	Используйте в качестве обертки для предотвращения разбрызгивания жира или для сохранения влаги.

Материалы, которые **нельзя** помещать в микроволновую печь (при использовании режимов с микроволнами).

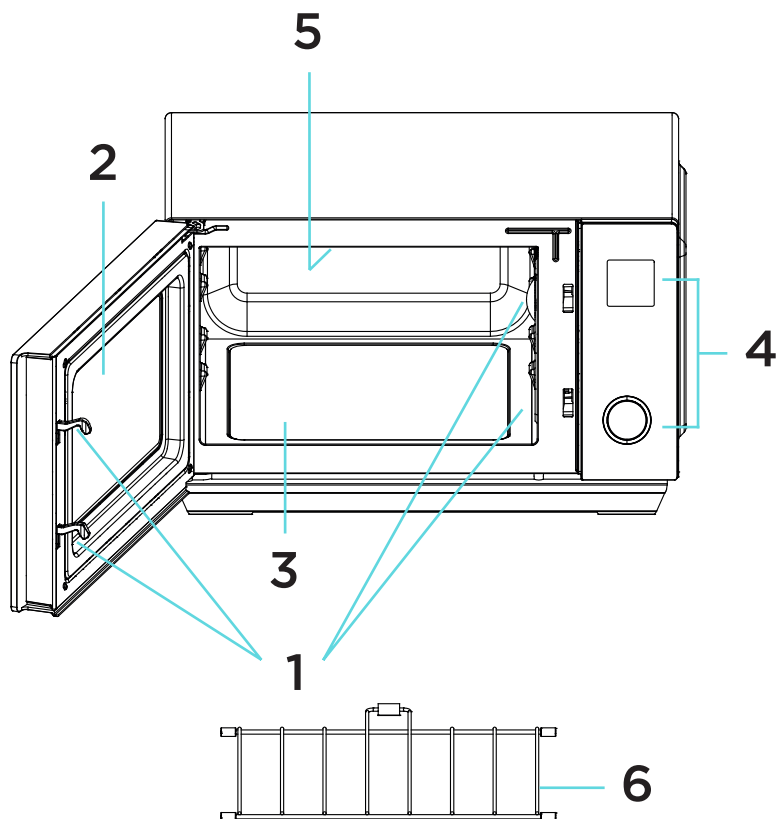
Посуда	Примечания
Алюминиевая фольга	Может вызвать образование электрической дуги. Кроме того, при нагреве под микроволнами фольга разлагается и микрочастицы алюминия попадают в пищу.
Алюминиевый поднос	Может вызвать образование электрической дуги. Переложите еду в безопасное для использования в микроволновой печи блюдо.
Картонная продуктовая упаковка с металлической ручкой	Может вызвать образование электрической дуги. Переложите еду в безопасное для использования в микроволновой печи блюдо.
Металлическая посуда или посуда с металлической отделкой	Металл экранирует еду от микроволнового излучения. Металлическая отделка может вызвать образование электрической дуги.
Металлические зажимы для пакетов	Могут вызвать образование электрической дуги и воспламенение в печи.
Бумажные пакеты	Могут вызвать воспламенение в печи.
Пенопласт/полистирол	Может расплавиться или загрязнить внутреннюю поверхность под воздействием высокой температуры.
Древесина	Древесина высыхает, когда используется в микроволновой печи, и может потрескаться или расколоться.

ПРОВЕРКА ПОСУДЫ

- Налейте в безопасную для использования в печи емкость 250 мл воды и поставьте в микроволновую печь вместе с проверяемой посудой.
- Грейте на максимальной мощности в течение 1 минуты.
- Аккуратно коснитесь посуды. Если посуда значительно нагрелась, не используйте ее в микроволновой печи.
- Не превышайте время нагрева в 1 минуту.

РУКОВОДСТВО ПО УСТАНОВКЕ

СХЕМА УСТРОЙСТВА



1. Система защитной блокировки дверцы.
2. Смотровое окошко.
3. Дно рабочей камеры.
4. Панель управления.
5. Нагревательный элемент гриля.
6. Решетка для гриля.

УСТАНОВКА

- Перед включением убедитесь, что весь упаковочный материал удален с внешних частей устройства и из его камеры.
- Микроволновая печь должна быть установлена на ровной поверхности, способной выдержать ее вес и вес помещаемых в нее продуктов.
- Не подвергайте устройство воздействию влаги, экстремальных температур, а также не устанавливайте его в непосредственной близости от взрывоопасных или легковоспламеняющихся веществ.
- Чтобы устройство нормально функционировало, необходимо обеспечить ему достаточную вентиляцию. Оставляйте минимум 20 см свободного пространства от микроволновой печи до ближайшей преграды сверху и 5 см — по бокам. Задняя сторона должна располагаться вплотную к стене.
- Не загораживайте вентиляционные отверстия устройства и не снимайте подставку с нижней стороны.
- Следите, чтобы провод питания не был защемлен, придавлен и не контактировал с горячими поверхностями, а также с острыми предметами.
- Розетка, к которой Вы подключили устройство, должна быть легкодоступна для экстренного отключения от нее устройства при необходимости.
- Устанавливайте устройство только в помещении.

ВНИМАНИЕ!

Перед эксплуатацией проверьте устройство на наличие дефектов и повреждений, таких как некорректно установленная дверца, неисправный замок дверцы, внутреннее покрытие камеры устройства, поврежденные или незафиксированные защелки и петли, а также вмятины или царапины внутри камеры или на дверце. При обнаружении дефектов или повреждений устройства незамедлительно прекратите его использование и обратитесь по месту его приобретения.

ЗАЗЕМЛЕНИЕ РОЗЕТКИ

Данное устройство требует заземления, оно оснащено специальным заземляющим проводом и штекером. Необходимо подключать устройство к корректно установленной и заземленной розетке. В случае короткого замыкания, заземление уменьшает риск удара электрическим током с помощью отводящего провода. Настоятельно рекомендуется использовать отдельную розетку, выделенную специально для данного устройства, без подключения каких-либо дополнительных устройств. Во избежание пожара и удара электрическим током, строго не рекомендуется использование с устройством удлинителей и переходников.

Провода внутри кабеля питания маркированы соответствующими цветами:

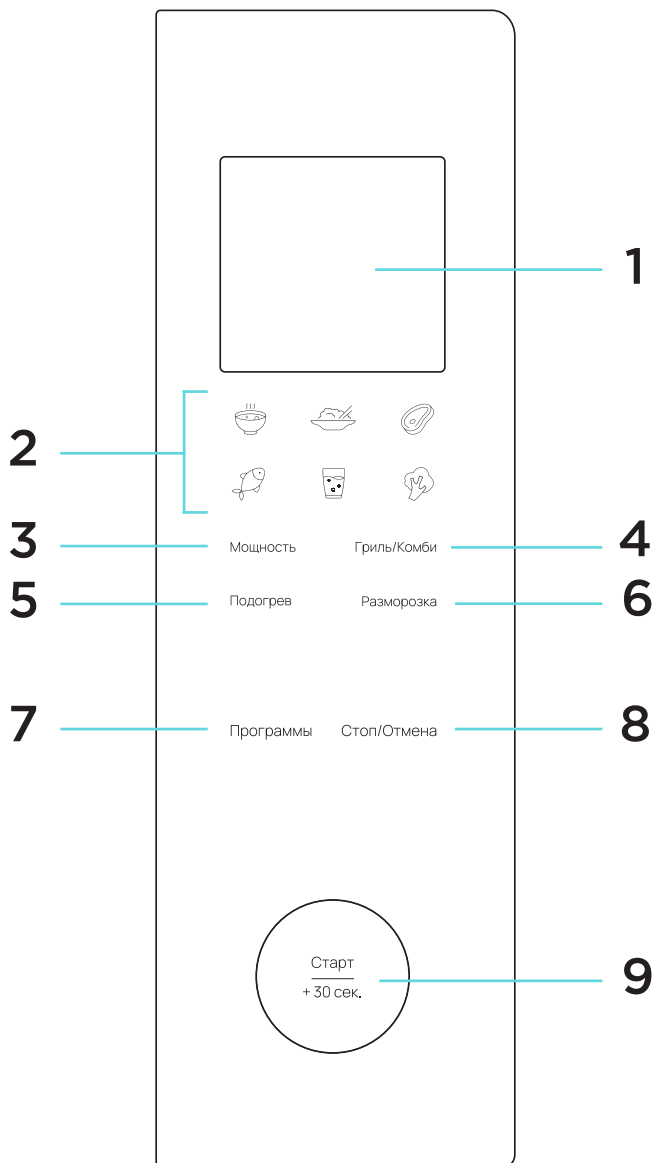
- Зеленый и желтый = заземление.
- Синий = нейтральный.
- Коричневый = под напряжением.

ВНИМАНИЕ!

- Подсоединение устройства к не заземленной розетке может привести к поражению электрическим током.
- Если у Вас возникли вопросы о корректном заземлении, обратитесь к сертифицированному электрику.
- Производитель вправе не принять претензию в случае, если причиной выхода устройства из строя стало несоблюдение пользователем каких-либо правил или мер, изложенных в данном руководстве по эксплуатации.

ЭКСПЛУАТАЦИЯ

ПАНЕЛЬ УПРАВЛЕНИЯ



1. Дисплей.
2. Индикаторы программ автоподогрева.
3. Индикатор настройки мощности приготовления.
4. Индикатор программ «Гриль/Комби».
5. Индикатор программы «Подогрев».
6. Индикатор программы «Разморозка».
7. Кнопка «Программы»: нажимайте, чтобы выбрать программу приготовления.
8. Кнопка «Стоп/Отмена»: нажмите, чтобы приостановить/прекратить приготовление; нажмите и удерживайте, чтобы заблокировать панель управления.
9. Регулятор «Старт/+ 30 сек.»: поворачивайте для выбора программ или опций, а также для регулировки числовых значений; нажмите для подтверждения настроек или начала работы.

РАБОТА С УСТРОЙСТВОМ

ОБЩИЕ ИНСТРУКЦИИ

1. При первом подключении устройства к электросети раздастся звуковой сигнал, и на дисплее отобразится «01:01». После этого Вы можете выставить время на часах (см. раздел «Настройка часов на дисплее»).
2. Если при выборе настроек приготовления Вы не будете производить никаких действий более 30 секунд, устройство автоматически вернется в режим ожидания.
3. В процессе приготовления нажмите на кнопку «Стоп/Отмена» один раз, чтобы поставить приготовление на паузу, или два раза для того, чтобы закончить/отменить программу.
4. По окончании приготовления на дисплее появится надпись «End» и звуковой сигнал будет раздаваться каждые две минуты до тех пор, пока Вы не нажмете какую-либо кнопку или не откроете дверцу.
5. Микроволновая печь имеет функцию самоохладения. В любом режиме работы, если время приготовления превышает 2 минуты, при остановке или окончании нагрева вентилятор будет работать еще около 30 секунд, чтобы охладить печь с целью продления срока ее службы.

НАСТРОЙКА ЧАСОВ НА ДИСПЛЕЕ

1. Подключите устройство к электросети, и оно перейдет в режим установки времени. Текущее время будет отображаться на дисплее (если время не выставлено, по умолчанию отображается «01:01»).
2. Поворачивайте регулятор, чтобы выбрать значение часа. Нажмите на регулятор для подтверждения.
3. Поворачивайте регулятор, чтобы выбрать значение минут. Нажмите на регулятор для подтверждения.

Примечания:

- Значение времени отображается в 24-часовом режиме.
- Нажмите на кнопку «Стоп/Отмена», чтобы выйти из режима настройки времени. Устройство также перейдет в режим ожидания, если в течение 30 секунд не будет произведено никаких действий.

БЛОКИРОВКА ПАНЕЛИ УПРАВЛЕНИЯ

Функция блокировки панели управления используется для предотвращения эксплуатации печи детьми без присмотра.

- Когда устройство находится в режиме ожидания, нажмите и удерживайте кнопку «Стоп/Отмена» в течение 3 секунд — прозвучит звуковой сигнал, загорится индикатор блокировки. В состоянии блокировки все кнопки будут неактивны.
- Для отмены блокировки нажмите и удерживайте кнопку «Стоп/Отмена» в течение 3 секунд — прозвучит звуковой сигнал, кнопки будут разблокированы.

ПРИГОТОВЛЕНИЕ С ИСПОЛЬЗОВАНИЕМ МИКРОВОЛН

1. Когда устройство находится в режиме ожидания, один раз нажмите на кнопку «Программы» — индикатор «Мощность» загорится, и на дисплее отобразится «900w».
2. Поворачивайте регулятор, чтобы изменить уровень мощности. Значения изменяются в следующем порядке: «900w» (100%) > «0w» (0%) > «200w» (20%) > «350w» (40%) > «550w» (60%) > «700w» (80%).

Примечание: если Вы хотите готовить на максимальной мощности, можете пропустить этот шаг.

3. Нажмите на регулятор, чтобы подтвердить выбранную мощность.
4. Поворачивайте регулятор, чтобы установить время приготовления. Доступный диапазон времени: от 10 секунд до 95 минут. Установленное время также можно изменять в процессе приготовления поворотом регулятора или нажатием на него.
5. Нажмите на регулятор, чтобы печь начала работу с заданными настройками.

ЭКСПРЕСС-ПРИГОТОВЛЕНИЕ

Чтобы использовать микроволновую печь для быстрого приготовления/разогрева на самой высокой мощности, нажмите на регулятор необходимое количество раз (каждое нажатие будет увеличивать время приготовления на 30 секунд, максимальное значение времени в этом режиме — 10 минут). Печь начнет работать автоматически.

Примечание: Вы также можете поворачивать регулятор в ходе работы устройства, чтобы изменить время (до 10 минут).

РЕЖИМЫ С ФУНКЦИЕЙ ГРИЛЯ

ВНИМАНИЕ!

Металлическую решетку для гриля, поставляемую в комплекте, можно использовать только в режиме «Гриль», так как в нем не используются микроволны. Для режимов «Комби-1» и «Комби-2» допустимо использовать только посуду, подходящую для микроволновой печи (см. раздел «Использование различных материалов»).

Гриль — это отдельный нагревательный элемент, который встроен в печь. Благодаря тепловому воздействию гриля Вы можете получить хрустящую корочку на блюде, в то время как внутри оно останется сочным.

Комбинированные программы сочетают в себе мощность микроволн и тепловое воздействие гриля. Микроволны позволяют блюду быстро и хорошо прожариться, а благодаря грилю оно подрумянивается сверху.

Распределение по времени между видами воздействия в разных программах выглядит следующим образом:

- **Гриль (Grl):** 0% — микроволновое воздействие, 100% — воздействие гриля.
- **Комби-1 (Со-1):** 15% — микроволновое воздействие, 40% — воздействие гриля, 45% — приостановка работы.
- **Комби-2 (Со-2):** 15% — микроволновое воздействие, 40% — приостановка работы, 45% — воздействие гриля.

С помощью режимов Grl, Со-1 и Со-2 Вы можете приготовить:

- любое нежирное мясо (телятина, говядина, индейка, курица, свинина и пр.);
- нежирную рыбу/морепродукты (лосось, камбала, гребешок, кальмар и пр.);
- овощи (кабачок, баклажан, болгарский перец, брокколи, картофель и пр.);
- выпечку (булочки, запеканка, пирог и пр.);
- сложные блюда (рыба/мясо с овощами).

РЕЖИМ «ГРИЛЬ»

1. Когда устройство находится в режиме ожидания, два раза нажмите на кнопку «Программы» — индикатор «Гриль/Комби» загорится, и на дисплее отобразится «Grl».
2. Нажмите на регулятор для подтверждения.
3. Поворачивайте регулятор, чтобы установить время приготовления. Доступный диапазон времени: от 10 секунд до 95 минут. Установленное время также можно изменять в процессе приготовления поворотом регулятора или нажатием на него.
4. Нажмите на регулятор, чтобы печь начала работу с заданными настройками.

РЕЖИМЫ «КОМБИ-1» И «КОМБИ-2»

1. Когда устройство находится в режиме ожидания, два раза нажмите на кнопку «Программы» — индикатор «Гриль/Комби» загорится, и на дисплее отобразится «Grl».
2. Поверните регулятор, чтобы переключиться на один из комбинированных режимов — на дисплее будет отображаться «Со-1» и «Со-2». Выберите желаемый режим и нажмите на регулятор для подтверждения.
3. Поворачивайте регулятор, чтобы установить время приготовления. Доступный диапазон времени: от 10 секунд до 95 минут. Установленное время также можно изменять в процессе приготовления поворотом регулятора или нажатием на него.
4. Нажмите на регулятор, чтобы печь начала работу с заданными настройками.

ПОДОГРЕВ

При использовании функции подогрева нет необходимости устанавливать время вручную. Температура подогреваемого блюда будет определяться автоматически, и печь завершит работу по достижении заданного значения.

1. Когда устройство находится в режиме ожидания, три раза нажмите на кнопку «Программы» — индикатор «Подогрев» загорится, и на дисплее отобразится «60 °C».
2. Поворачивайте регулятор, чтобы изменить значение температуры, до которой требуется разогреть блюдо. Значения будут изменяться в следующем порядке: 60 °C > 65 °C > 70 °C > 75 °C > 80 °C > 85 °C > 90 °C > 95 °C > 100 °C > 45 °C > 50 °C > 55 °C.
3. Нажмите на регулятор, чтобы печь начала работу с заданными настройками.

РАЗМОРОЗКА

1. Когда устройство находится в режиме ожидания, четыре раза нажмите кнопку «Программы» — индикатор «Разморозка» загорится, и на дисплее отобразится «-1 °C».
2. Поворачивайте регулятор, чтобы изменить значение температуры. Значения будут изменяться в следующем порядке: -1 °C > 0 °C > 3 °C.
3. Нажмите на регулятор, чтобы подтвердить выбор.
4. Поворачивайте регулятор, чтобы установить вес размораживаемого продукта.

Режим	Продукты	Вес порции
-1 °C	Мясо	100-2000 г
0 °C	Рыба, морепродукты	100-1000 г
3 °C	Мясной фарш	100-2000 г

5. Нажмите на регулятор, чтобы печь начала работу с заданными настройками.

Примечание: в процессе разморозки устройство остановит работу и подаст звуковой сигнал, напоминающий о необходимости перевернуть продукт. Переверните его и нажмите на регулятор, чтобы продолжить разморозку.

МЕНЮ АВТОПОДОГРЕВА

Используйте данную функцию для подогрева различных блюд до фиксированной температуры.

1. В режиме ожидания поверните регулятор против часовой стрелки один раз. На дисплее отобразится «75 °C».
2. Поворачивайте регулятор по часовой стрелке, чтобы выбрать одну из опций автоменю в верхней части панели управления. Индикаторы будут последовательно загораться слева направо, а на дисплее будет отображаться соответствующее значение температуры.
3. Выбрав нужную опцию, нажмите на регулятор, чтобы печь начала работу.

Меню	Индикатор	Вес	Температура
Суп		300 г	75 °C
Гарнир		200 г	75 °C
Мясо		300 г	75 °C
Рыба		200 г	75 °C
Напитки		250 мл	60 °C
Овощи		200 г	75 °C

МЕНЮ АВТОПРИГОТОВЛЕНИЯ

Благодаря предустановленным программам в микроволновой печи можно приготовить различные блюда. Устанавливать мощность и время вручную не требуется, достаточно только выбрать блюдо, а также его вес или количество порций.

1. Чтобы перейти к меню автоприготовления, в режиме ожидания поверните регулятор против часовой стрелки дважды — на дисплее отобразится «A10». Вы также можете использовать другой способ: поверните регулятор против часовой стрелки один раз, затем продолжайте поворачивать его еще 6 раз, пока на дисплее не отобразится «A01»
2. Поворачивайте регулятор, чтобы выбрать один из режимов A01—A10. Нажмите на регулятор для подтверждения.
3. Поверните регулятор, чтобы установить вес блюда или количество порций.
4. Нажмите на регулятор, чтобы печь начала работу с заданными настройками.

Код	Меню	Вес
A01	Овощи	200–600 г
A02	Овощи-гриль	200–600 г
A03	Попкорн	100 г
A04	Пицца	150 г / 300 г / 450 г
A05	Рис	150–600 г
A06	Картофель	1–2 порции
A07	Паста	100 г / 200 г / 300 г
A08	Рыба	200–600 г
A09	Жареная курица	800–1400 г
A10	Жареное мясо	200–600 г

- При выборе программ «Овощи-гриль», «Жареная курица» и «Жареное мясо» необходимо переворачивать продукты в процессе приготовления для достижения наилучшего результата.
- В режиме автоприготовления результат будет зависеть от многих факторов: от форм и размеров продукта, Ваших личных предпочтений касательно прожарки определенных блюд, а также от расположения продуктов в печи. Если по окончании приготовления Вы не удовлетворены результатом, отрегулируйте положение продуктов или увеличьте время приготовления.

УХОД И ОБСЛУЖИВАНИЕ

Регулярный уход и очистка устройства продлевают срок его службы. Очищайте микроволновую печь от различных загрязнений после каждого использования для предотвращения повреждения поверхности устройства, а также для повышения производительности.

Обязательно отключите устройство от источника электропитания перед чисткой.

- Следите за тем, чтобы рабочая камера печи оставалась чистой. Удаляйте загрязнения влажной тканью. Особо сильные загрязнения можно очистить с помощью мягкого моющего средства. Не используйте агрессивные чистящие средства во избежание повреждения поверхности.
- Внешние поверхности устройства очищайте влажной тканью. Во избежание повреждения рабочих деталей внутри печи не допускайте попадания воды в вентиляционные отверстия.
- Регулярно протирайте дверцу и окошко с обеих сторон, дверные уплотнители и прилегающие части влажной тканью. Не используйте абразивные чистящие вещества.
- Не используйте пароочиститель для очистки устройства.
- Следите за тем, чтобы панель управления не была мокрой. Протирайте ее мягкой, слегка влажной тканью. При очистке панели управления откройте дверцу печи, чтобы предотвратить ее случайное включение.
- Если дверца печи запотеваает внутри или снаружи, протрите ее мягкой тканью. Это может произойти, когда микроволновая печь работает в условиях повышенной влажности.
- Во избежание возникновения чрезмерного шума следует регулярно чистить дно рабочей камеры печи. Протирайте его мягким моющим средством.
- Для того чтобы удалить стойкие запахи из печи, положите половину лимона в миску, добавьте 300 мл воды и подогрейте в течение 5 минут. Затем тщательно протрите рабочую камеру мягкой тканью.
- Если лампочка перегорела, обратитесь в сервисную службу для ее замены.

ПОИСК И УСТРАНЕНИЕ НЕИСПРАВНОСТЕЙ

Устройство сконструировано и разработано для длительного срока службы с минимальной вероятностью возникновения ошибок и неполадок в эксплуатации. Но если Вы столкнулись с неисправностью, просим обратиться к таблице ниже, где приведены возможные причины возникновения и рекомендации по устранению ряда ошибок в работе устройства. Если предложение по решению проблемы не привело вас к ее устранению — настоятельно рекомендуем обратиться в авторизованный сервисный центр.

Проблема	Возможная причина	Решение
Печь не включается	Штепсель шнура питания неплотно вставлен в розетку	Извлеките штепсель из розетки и через 10 секунд вставьте снова
	Перегорел предохранитель	Замените предохранитель, обратившись в сервисный центр
	Неисправна розетка	Проверьте розетку другим электрическим устройством
Печь не греет	Дверца печи не закрыта до конца	Закройте дверцу полностью, чтобы сработала система защитной блокировки
Печь создает помехи для приема телевидения		При работе микроволновой печи могут возникать помехи для приема радио и телевидения, подобно помехам, возникающим от маленьких электроприборов, таких как миксер, пылесос и электрический вентилятор. Это нормальное явление, попробуйте переместить печь или антенну
Неприятный запах и дым при первом использовании устройства		Это нормальное явление. Печь изготовлена из стальных пластин, покрытых смазочным маслом — дым и запах образуются при его сгорании. Данное явление исчезнет после некоторого периода использования устройства
Печь перестала работать, на дисплее отображается «Hot»		Система зафиксировала перегрев. Отключите устройство от электросети и дайте ему остыть, прежде чем включать снова
Печь перестала работать, на дисплее отобразилось «FAIL», раздался звуковой сигнал		Ошибка панели управления. Если проблема не исчезает, обратитесь в сервисный центр

КОДЫ ОШИБОК

Код ошибки	Причина
E-01	В режиме приготовления с помощью микроволн, если система фиксирует неопознаваемый сигнал, длящийся более 5 секунд, устройство прекращает работу
E-30	Слишком низкое напряжение на входе в инвертор
E-31	Слишком высокое напряжение на входе в инвертор
E-32	Сработала защита от перегрузки по току
E-33	Сработала защита от перегрева
E-34	Обнаружена неисправность магнетрона
E-35	Сработала защита от скачков напряжения
E-36	Слишком высокое напряжение
E-37	Неисправность коммутационной трубки
E-38	Ошибка коммуникации
E-39	Неисправность вспомогательного источника питания
E70	Ошибка коммуникации инфракрасного датчика

При появлении на дисплее кода ошибки выключите устройство и отключите его от электросети. Если проблема продолжает сохраняться, обратитесь в авторизованный сервисный центр с целью ремонта.

ТЕХНИЧЕСКИЕ ХАРАКТЕРИСТИКИ

Торговая марка	Eigen
Модель	MW-FBSK900I
Параметры питания	220-240 В - 50 Гц
Выходная мощность	900 Вт
Потребляемая мощность СВЧ-волн	1400 Вт
Мощность гриля	1000 Вт
Частота	2450 МГц
Внутренний объем печи	23 л
Количество программ автоприготовления	10
Поворотный стол	Нет
Функция блокировки от детей	Есть
Внешние габариты	292*490*378 мм
Вес нетто	10,1 кг
Тип крепления шнура питания	У
Класс защиты от поражения электрическим током	I
Область применения	Бытовое
Комплектация	<ul style="list-style-type: none">• Микроволновая печь• Решетка для гриля• Руководство по эксплуатации

ПРАВИЛА И УСЛОВИЯ МОНТАЖА, ХРАНЕНИЯ, ПЕРЕВОЗКИ (ТРАНСПОРТИРОВКИ), РЕАЛИЗАЦИИ И УТИЛИЗАЦИИ

- Правила и условия монтажа описаны в разделе «Руководство по установке».
- Хранение устройства должно производиться в упаковке в отапливаемых помещениях у изготовителя и потребителя при температуре воздуха от 5 °С до 40 °С и относительной влажности воздуха не более 80%. В помещениях не должно быть агрессивных примесей (паров кислот, щелочей), вызывающих коррозию.
- Перевозка устройства должна осуществляться в сухой среде.
- Устройство требует бережного обращения, оберегайте его от воздействия пыли, грязи, ударов, влаги, огня и т. д.
- Реализация устройства должна производиться в соответствии с местным законодательством.
- После окончания срока службы изделия его нельзя выбрасывать вместе с обычным бытовым мусором. Вместо этого оно подлежит сдаче на утилизацию в соответствующий пункт приема электрического и электронного оборудования для последующей переработки и утилизации в соответствии с федеральным или местным законодательством. Обеспечивая правильную утилизацию данного продукта, Вы помогаете сберечь природные ресурсы и предотвращаете ущерб для окружающей среды и здоровья людей, который возможен в случае ненадлежащего обращения. Более подробную информацию о пунктах приема и утилизации данного продукта можно получить в местных муниципальных органах или на предприятии по вывозу бытового мусора.
- При обнаружении неисправности устройства следует немедленно обратиться в авторизованный сервисный центр или утилизировать устройство.

ДОПОЛНИТЕЛЬНАЯ ИНФОРМАЦИЯ

Изготовитель: Гуандун Галанз Майкровэйв Электрикал Эпплайнсиз Мэньюфэкчурин Ко., Лтд.

Восток проспекта Синпу №3, промзона Масинь, Хуанпу, г. Чжуншань, пров. Гуандун, Китай.

Manufacturer: Guangdong Galanz Microwave Electrical Appliances Manufacturing Co., Ltd. No.3 Xingpu Avenue East, Maxin Industrial Zone, Huangpu Town, Zhongshan City, Guangdong, China.

Сделано в Китае.

Импортер в России: ООО «ДНС Ритейл».

690068, Россия, Приморский край, г. Владивосток, проспект 100-летия Владивостока, дом 155, корпус 3, офис 5.

Адрес электронной почты: dnsretail@mail.dlogistix.com

Уполномоченное изготовителем лицо: ООО «Атлас».

690068, Россия, Приморский край, г. Владивосток, проспект 100-летия Владивостока, дом 155, корпус 3, офис 5.

Адрес электронной почты: atlas.llc@mail.dlogistix.com

Товар соответствует требованиям ТР ТС (ЕАЭС).

Спецификации, информация о продукте и его внешний вид могут быть изменены без предварительного уведомления пользователя в целях улучшения качества нашей продукции.



Товар изготовлен (мм.гггг.) / Тауар жасалған күні (аа.жжжж): _____ V.2

Гарантийный талон

SN/IMEI: _____

Дата постановки на гарантию: _____

Производитель гарантирует бесперебойную работу устройства в течение всего гарантийного срока, а также отсутствие дефектов в материалах и сборке. Гарантийный период исчисляется с момента приобретения изделия и распространяется только на новые продукты.

В гарантийное обслуживание входит бесплатный ремонт или замена элементов, вышедших из строя не по вине потребителя в течение гарантийного срока при условии эксплуатации изделия согласно руководству пользователя. Ремонт или замена элементов производится на территории уполномоченных сервисных центров.

Срок гарантии: 3 года.

Срок эксплуатации: 5 лет.

Актуальный список сервисных центров по адресу: <https://www.dns-shop.ru/service-center/>

Гарантийные обязательства и бесплатное сервисное обслуживание не распространяются на перечисленные ниже принадлежности, входящие в комплектность товара, если их замена не связана с разборкой изделия:

- Элементы питания (батарейки) для ПДУ (Пульт дистанционного управления).
- Соединительные кабели, антенны и переходники для них, наушники, микрофоны, устройства «HANDS-FREE»; носители информации различных типов, программное обеспечение (ПО) и драйверы, поставляемые в комплекте (включая, но не ограничиваясь ПО, предустановленным на накопитель на жестких магнитных дисках изделия), внешние устройства ввода-вывода и манипуляторы.
- Чехлы, сумки, ремни, шнуры для переноски, монтажные приспособления, инструменты, документацию, прилагаемую к изделию.
- Расходные материалы и детали, подвергающиеся естественному износу.



Производитель не несет гарантийных обязательств в следующих случаях:

- Истек Гарантийный срок.
- Если изделие, предназначенное для личных (бытовых, семейных) нужд, использовалось для осуществления предпринимательской деятельности, а также в иных целях, не соответствующих его прямому назначению.
- Производитель не несет ответственности за возможный материальный, моральный и иной вред, понесенный владельцем изделия и/или третьими лицами, вследствие нарушения требований руководства пользователя при использовании, несоблюдения рекомендаций по установке и обслуживанию изделия, правил подключения (короткие замыкания, возникшие также в результате воздействия несоответствующего сетевого напряжения, как на само изделие, так и на изделия, сопряженные с ним), хранении и транспортировки изделия.
- Все случаи механического повреждения: сколы, трещины, деформации, следы ударов, вмятины, замятия и др., полученные в процессе эксплуатации изделия.
- Имеются следы сторонней модификации, несанкционированного ремонта лицами, не уполномоченными для проведения таких работ. Если дефект вызван изменением конструкции или схемы изделия, подключением внешних устройств, не предусмотренных Производителем, использованием устройства, не имеющего сертификата соответствия согласно законодательству Российской Федерации.
- Если дефект изделия вызван действием непреодолимой силы (природных стихий, пожаров, наводнений, землетрясений, бытовых факторов и прочих ситуаций, не зависящих от Производителя), либо действиями третьих лиц, которые Производитель не мог предвидеть.
- Дефект вызван попаданием внутрь изделия посторонних предметов, инородных тел, веществ, жидкостей, насекомых или животных, воздействием агрессивных сред, высокой влажности, высоких температур, которые привели к полному или частичному выходу из строя изделия.
- Отсутствует или не соответствует идентификация изделия (серийный номер). Если повреждения (недостатки) вызваны воздействием вредоносного программного обеспечения; установкой, сменой или удалением паролей (кодов), приведшим к отсутствию доступа к программным ресурсам изделия, без возможности их сброса/восстановления, ввиду отсутствия предоставления данной услуги поставщиком ПО.
- Если дефекты работы вызваны несоответствием стандартам или техническим регламентам питающих, кабельных, телекоммуникационных сетей, мощности радиосигнала, в том числе из-за особенностей рельефа и других подобных внешних факторов, использования изделия на границе или вне зоны действия сети.
- Если повреждения вызваны использованием нестандартных (неоригинальных) и/или некачественных (поврежденных) расходных материалов, принадлежностей, запасных частей, элементов питания, носителей информации различных типов (включая, CD, DVD диски, карты памяти, SIM карты, картриджи).
- Если недостатки вызваны получением, установкой и использованием несовместимого контента (мелодии, графика, видео и другие файлы, приложения Java и подобные им программы).
- На ущерб, причиненный другому оборудованию, работающему в сопряжении с данным изделием.



eigen