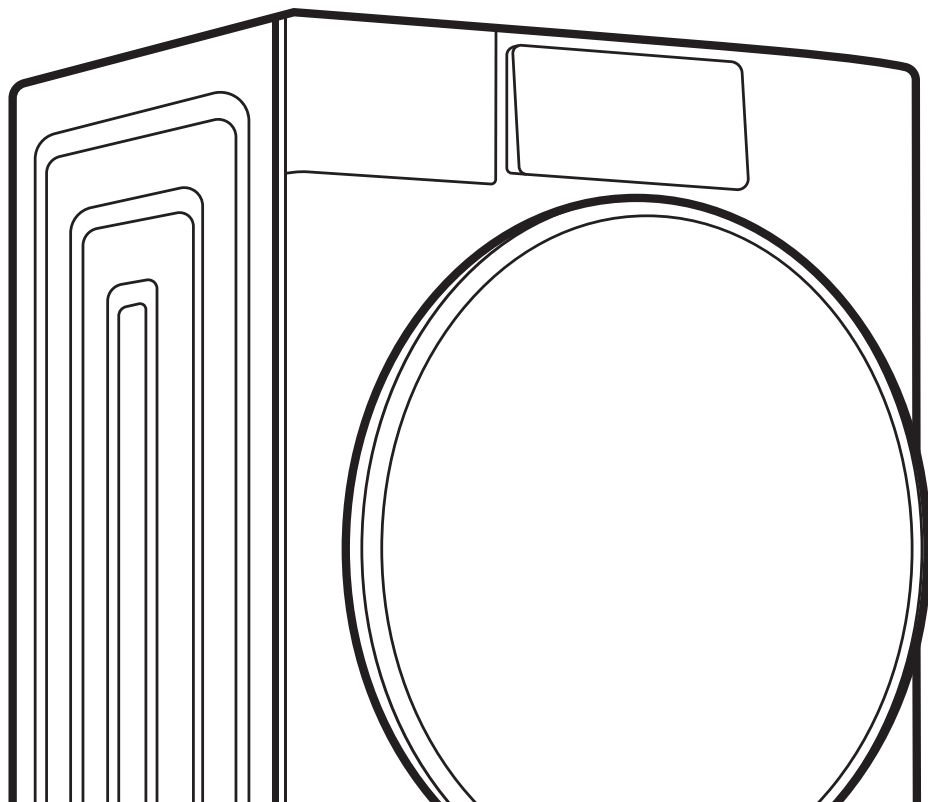


eigen

Руководство по эксплуатации

**Стирально-сушильная машина
Rein E series L2**



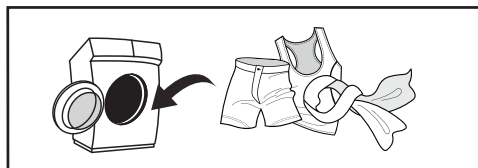
СОДЕРЖАНИЕ

НАЗНАЧЕНИЕ УСТРОЙСТВА	7
МЕРЫ ПРЕДОСТОРОЖНОСТИ	7
ПРИ РАБОТЕ С ЭЛЕКТРИЧЕСТВОМ	7
ПРИ РАБОТЕ С ВОДОЙ	8
ОБЩИЕ ПОЛОЖЕНИЯ	8
УСТАНОВКА	10
СХЕМА УСТРОЙСТВА	10
РАСПАКОВКА УСТРОЙСТВА	11
СНЯТИЕ ТРАНСПОРТИРОВОЧНЫХ БОЛТОВ	11
РАСПОЛОЖЕНИЕ	12
ВЫРАВНИВАНИЕ НОЖЕК	13
ПОДСОЕДИНЕНИЕ К ИСТОЧНИКУ ВОДЫ	14
ПОДСОЕДИНЕНИЕ СЛИВНОГО ШЛАНГА	16
ЭКСПЛУАТАЦИЯ	18
ПАНЕЛЬ УПРАВЛЕНИЯ	18
ОБОЗНАЧЕНИЯ НА ЭКРАНЕ	19
ПЕРЕД ПЕРВОЙ СТИРКОЙ	20
ПОДГОТОВКА ОДЕЖДЫ К СТИРКЕ	20
НАЧАЛО РАБОТЫ С ПРОГРАММАМИ	23
ОПИСАНИЕ ОСНОВНЫХ ПРОГРАММ	25
ОПИСАНИЕ ДОПОЛНИТЕЛЬНЫХ КНОПОК	26
ЗАГРУЗКА МОЮЩИХ СРЕДСТВ	28
ТАБЛИЦА ПРОГРАММ	30
УХОД И ОБСЛУЖИВАНИЕ	31
ОЧИСТКА КОРПУСА	31
ОЧИСТКА ДВЕРИ И УПЛОТНИТЕЛЯ	31
САМООЧИСТКА ВНУТРЕННИХ ДЕТАЛЕЙ	32
ЧИСТКА ФИЛЬТРА НАЛИВНОГО ШЛАНГА	32
ЧИСТКА НАСОСНОГО ФИЛЬТРА	33
ЧИСТКА ЛОТКА ДЛЯ МОЮЩИХ СРЕДСТВ	34
ПОИСК И УСТРАНЕНИЕ НЕИСПРАВНОСТЕЙ	35
КОДЫ ОШИБОК	36
ИНФОРМАЦИЯ ОБ ЭНЕРГОЭФФЕКТИВНОСТИ	37
ТЕХНИЧЕСКИЕ ХАРАКТЕРИСТИКИ	38
ПРАВИЛА И УСЛОВИЯ МОНТАЖА, ХРАНЕНИЯ, ПЕРЕВОЗКИ (ТРАНСПОРТИРОВКИ), РЕАЛИЗАЦИИ И УТИЛИЗАЦИИ	39
ДОПОЛНИТЕЛЬНАЯ ИНФОРМАЦИЯ	40
ПРИМЕЧАНИЯ	41

КРАТКОЕ РУКОВОДСТВО



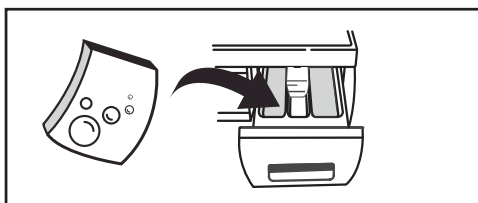
Рассортируйте белье (для более подробной информации обратитесь к разделу «Подготовка одежды к стирке»).



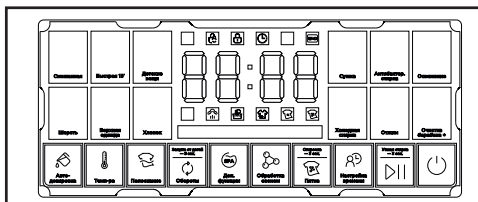
Откройте дверь стирально-сушильной машины, загрузите белье и закройте дверь.



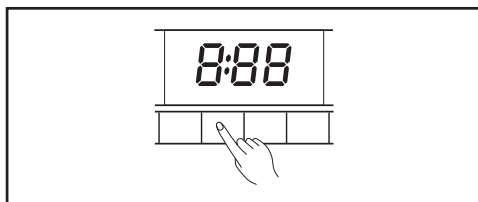
Включите стиральную машину, нажав кнопку «Вкл./Выкл.».



Добавьте средства для стирки (для более подробной информации обратитесь к разделу «Загрузка моющих средств»).



Выберите программу стирки (для более подробной информации обратитесь к разделу «Эксплуатация»).



Выберите дополнительные опции.



Нажмите кнопку «Старт/Пауза» для запуска цикла стирки.



Уважаемый покупатель!

Благодарим Вас за доверие и выбор бренда Eigen.

Мы тщательно проверили устройство на работоспособность и безопасность, а после надежно упаковали его для отправки.

Перед первым включением электрического прибора в сеть, пожалуйста, внимательно прочитайте данное руководство. В нем содержится важная информация о правильной установке, использовании устройства, а также советы по уходу за изделием. Рекомендуем следовать приведенным инструкциям, чтобы избежать возможных поломок или несчастных случаев.

Храните руководство по эксплуатации в надежном месте, чтобы Вы могли использовать его в качестве справочного материала при необходимости.

НАЗНАЧЕНИЕ УСТРОЙСТВА

Стирально-сушильная машина предназначена для использования в домашнем хозяйстве для стирки и сушки изделий, пригодных для машинной стирки в растворе моющего средства.

МЕРЫ ПРЕДОСТОРОЖНОСТИ

ПРИ РАБОТЕ С ЭЛЕКТРИЧЕСТВОМ

- Подключение устройства к электричеству должно осуществляться только квалифицированным специалистом.
- Во избежание опасных ситуаций поврежденный шнур питания подлежит замене производителем, его представителем по сервисному техническому обслуживанию или иным квалифицированным специалистом.
- Перед чисткой и обслуживанием необходимо отключить машину от сети питания.
- Не прикасайтесь к вилке кабеля питания мокрыми руками.
- В целях вашей безопасности разъем кабеля питания должен подключаться к двухполюсной розетке с заземляющим контактом. Убедитесь в наличии правильного и надежного заземления вашей розетки сети питания.
- Устройство может подключаться только к сети с напряжением, указанным в технических характеристиках. Не подключайте устройство к электрической сети с меньшей силой тока, чем указано в характеристиках. Если вы не знаете параметров электропитания, обратитесь в авторизованный сервисный центр.
- Обеспечьте соответствующую защиту шнура питания. Шнур питания должен быть хорошо зафиксирован таким образом, чтобы не задевать людей и другие предметы и не подвергаться повреждениям. Особое внимание должно быть уделено сети питания. Электрическая вилка должна легко вставляться в розетку. Также особое внимание должно уделяться месту расположения розетки и удобству доступа к ней.
- Не допускайте перегрузки розетки и не удлиняйте кабель. Удлинение провода может вызвать пожар или удар электрическим током. Не прикасайтесь к шнуру питания мокрыми руками.

ПРИ РАБОТЕ С ВОДОЙ

- Подключение устройства к водоснабжению и водоотведению должно осуществляться только квалифицированным специалистом.
- Следует использовать новые шланги, входящие в комплект поставки; старые шланги не подлежат повторному использованию.
- Убедитесь в отсутствии воды в барабане перед открыванием дверцы. Не открывайте дверцу при видимом присутствии воды внутри барабана.
- Остерегайтесь ожогов при сливе горячей воды из стирально-сушильной машины.
- Машина с одним впускным краном должна быть подключена к трубопроводу холодной воды. Машина с двумя впускными кранами может быть подключена к трубопроводам как горячей, так и холодной воды.

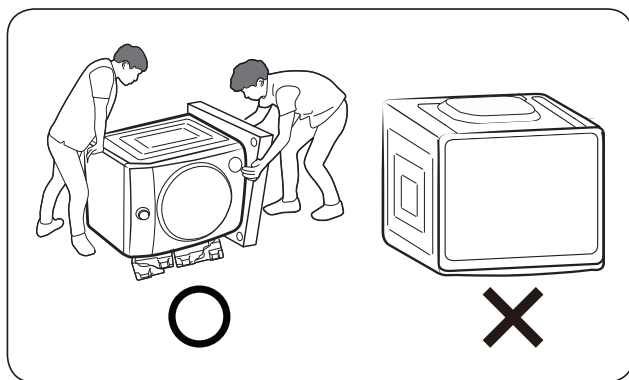
ОБЩИЕ ПОЛОЖЕНИЯ

- Устройство предназначено только для использования внутри помещения.
- Вентиляционные отверстия в корпусе не должны перекрываться коврами и иными покрытиями.
- Данное устройство не может использоваться детьми до 8 лет, лицами с ограниченными физическими, сенсорными или умственными способностями и с недостаточным опытом или знаниями, кроме случаев, если они находятся под присмотром лица, отвечающего за их безопасность, или получили соответствующие инструкции, позволяющие им безопасно эксплуатировать электроприбор и дающие им представление об опасности, сопряженной с его эксплуатацией. Не разрешайте детям играть с устройством.
- Перед стиркой убедитесь, что все карманы одежды пустые.
- Острые и твердые предметы, такие как монеты, украшения, гвозди, болты, камешки и т. п., могут привести к серьезным повреждениям машины при падении внутрь нее.
- Если устройство долго не используется, отключите машину от сети электропитания и перекройте подачу воды.
- Перед использованием проверьте, не забрались ли внутрь дети и домашние животные.
- Не прислоняйтесь к дверце устройства, так как она может сильно нагреваться во время работы. Не допускайте непосредственного контакта детей и домашних животных с устройством во время работы.
- Не устанавливайте машину в ванной комнате или местах с повышенной влажностью, а также помещениях с присутствием взрывоопасных или разъедающих газообразных веществ.
- Удалите все компоненты упаковки и транспортировочные болты до начала использования устройства. В противном случае, машина может быть сильно повреждена при стирке.
- Храните все упаковочные материалы (пластиковые пакеты, прокладки из пеноматериалов и т. п.) вне доступа детей. Упаковочные материалы могут представлять опасность для детей.
- Перед первой стиркой проверьте стиральную машину, запустив по одному циклу каждой программы стирки без загрузки одежды.

- Данное устройство предназначено только для бытового использования и только для стирки текстильных изделий, подходящих для машинной стирки.
- Запрещается использование легковоспламеняющихся, взрывоопасных или токсичных моющих средств.
- Запрещается использование бензина, спирта и т. п. в качестве моющих средств.
- Разрешается использовать только моющие средства, предназначенные для машинной стирки, особенно в стиральных машинах барабанного типа.
- Не стирайте ковры в стирально-сушильной машине.
- После завершения программы стирки подождите две минуты перед открытием дверцы.
- Помните о необходимости отключить воду и питание немедленно после завершения стирки.
- Запрещается становиться ногами на верхнюю часть устройства или сидеть на нем.
- Не закрывайте дверцу с приложением силы. Если дверца закрывается с трудом, проверьте, не находится ли внутри стирально-сушильной машины слишком много одежды и распределена ли она равномерно внутри барабана.
- Данная машина не предназначена для работы в качестве встроенного оборудования.
- Данное устройство не предназначено для использования в коммерческих целях.

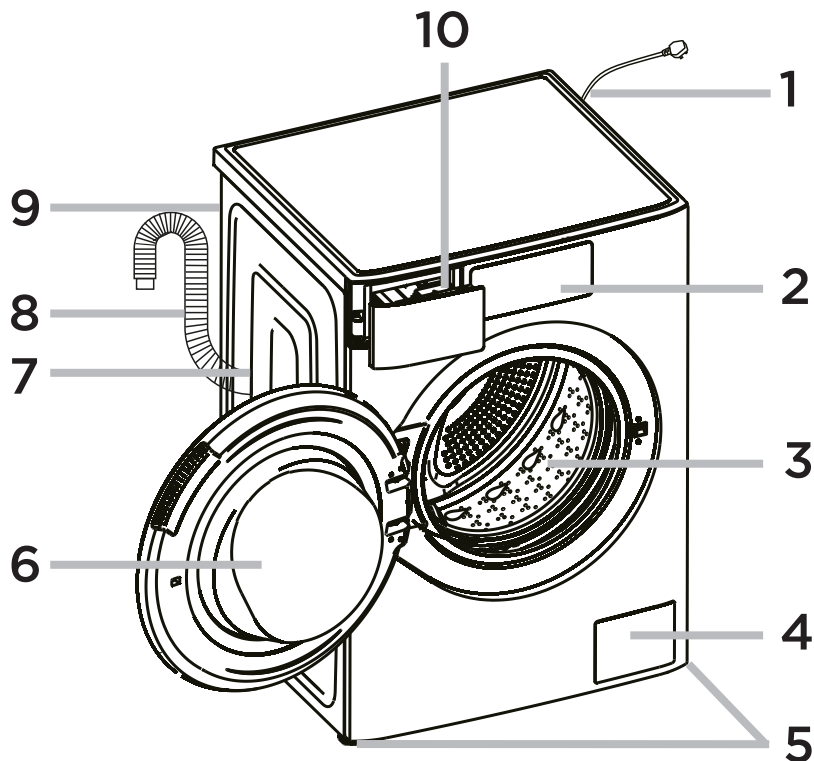
ВНИМАНИЕ!

- Обязательно устанавливайте транспортировочные болты перед перемещением стирально-сушильной машины.
- Повторная установка транспортировочных болтов должна производиться только квалифицированным специалистом.
- Перед перемещением машины слейте воду, скапливающуюся в процессе работы в шлангах и фильтрах.
- Перемещайте стиральную машину аккуратно. Дверца стирально-сушильной машины при транспортировке или перемещениях должна быть закрыта.



УСТАНОВКА

СХЕМА УСТРОЙСТВА



1. Кабель питания.
2. Панель управления.
3. Барабан.
4. Фильтр.
5. Регулируемые ножки.
6. Дверь.
7. Корпус устройства.
8. Сливной шланг.
9. Наливной шланг (на задней панели).
10. Отсек для моющих средств.

ВНИМАНИЕ!

Все изображения и схемы даны в ознакомительных целях и могут отличаться от реального устройства.

РАСПАКОВКА УСТРОЙСТВА

При распаковке устройства проверьте отсутствие повреждений в процессе транспортировки. Убедитесь также в наличии всех деталей в пакете с принадлежностями. При наличии любых повреждений стирально-сушильной машины в результате транспортировки или отсутствии каких-либо принадлежностей, незамедлительно обратитесь к продавцу изделия.

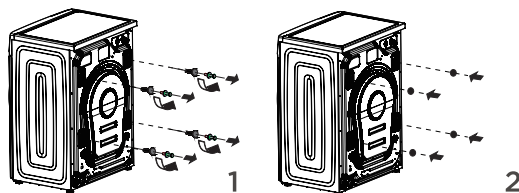
ВНИМАНИЕ!

- Упаковочные материалы данной машины могут быть опасными для детей, избегайте контакта детей с ними.
- Не выбрасывайте упаковочные материалы совместно с прочими стандартными бытовыми отходами. Утилизируйте, как вторсырье.

СНЯТИЕ ТРАНСПОРТИРОВОЧНЫХ БОЛТОВ

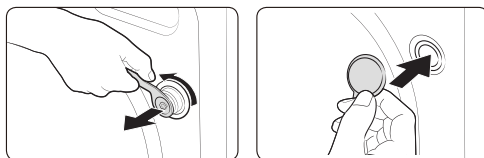
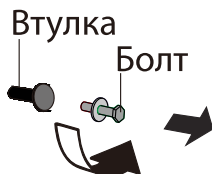
Перед использованием устройства необходимо снять транспортировочные болты с задней стороны изделия. Для этого выполните следующие действия:

1. Открутите 4 транспортировочных болта ключом (входит в комплект поставки).



2. Извлеките болты вместе с втулками.

3. Закройте отверстия заглушками, входящими в комплект поставки.



ВНИМАНИЕ!

- Устанавливайте транспортировочные болты перед перемещением стирально-сушильной машины.
- Не выбрасывайте транспортировочные болты, сохраняйте их для возможного использования в будущем.

РАСПОЛОЖЕНИЕ

ГОРИЗОНТАЛЬНЫЙ ПОЛ

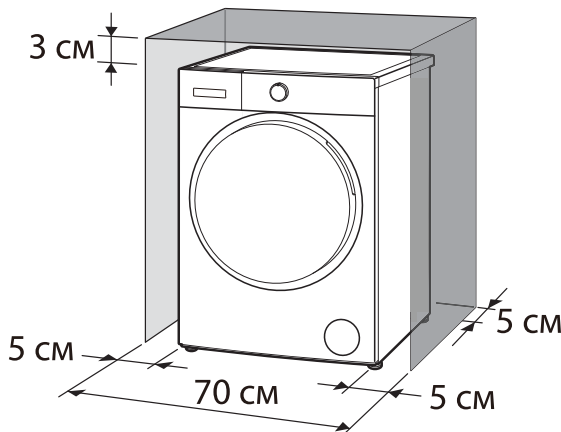
Допустимый наклон пола — 1°.

ЭЛЕКТРИЧЕСКАЯ РОЗЕТКА

Розетка должна находиться не далее 1 м от боковой стенки машины. Не включайте в одну розетку несколько электроприборов сразу.

СВОБОДНОЕ ПРОСТРАНСТВО

- Необходимо обеспечить свободное пространство по бокам и с задней стороны стирально-сушильной машины (см. схему ниже).
- Не храните хозяйственные принадлежности на стиральной машине. Это может повредить покрытие и панель управления.
- Избегайте установки в местах попадания прямых солнечных лучей.
- Не устанавливайте машину на пол с ковровым покрытием.
- Место установки должно быть чистым, сухим и ровным. Запрещается компенсировать неровности пола подкладыванием под машину подставок из дерева, картона и аналогичных материалов.
- Устройство должно устанавливаться вдали от источников тепла, например, угольного или газового отопительного оборудования. Если невозможно избежать установки стирально-сушильной машины рядом с источником тепла, проложите между ними изолирующую перегородку стороной с алюминиевой фольгой к источнику тепла.
- Помещение должно иметь достаточную вентиляцию.
- Убедитесь, что машина не стоит на шнуре питания.



УСТАНОВКА НА ДЕРЕВЯННЫЕ ПОЛЫ

- Деревянные полы особенно подвержены вибрации.
- Во избежание излишней вибрации рекомендуется подложить под каждую ножку антивибрационные подставки толщиной не менее 15 мм. Закрепите подставки шурупами как минимум к двум половинам.
- По возможности выберите такой угол комнаты, где пол наиболее надежен.

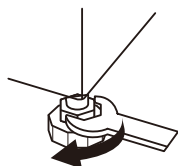
ВНИМАНИЕ!

Данное устройство не предназначено для эксплуатации на плавучих средствах (корабли, яхты и т. д.) и в передвижных объектах (передвижные дома, самолеты и т. д.).

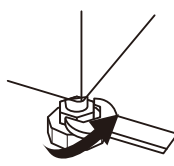
ВЫРАВНИВАНИЕ НОЖЕК

Чтобы выровнять машину по горизонтали:

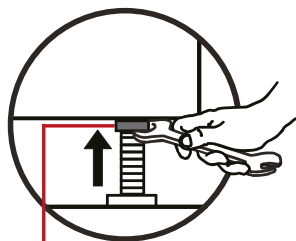
- Ослабьте стопорную гайку с помощью ключа, поворачивайте ножку до полного контакта с полом.
- Отрегулируйте ножки.
- После установки стирально-сушильной машины нажмите последовательно на каждый из четырех углов ее корпуса. Если при нажатии обнаруживается, что устройство стоит нестабильно, нужно провести повторную регулировку соответствующей ножки.
- Проверьте положение устройства с помощью уровня.
- Затяните стопорные гайки.



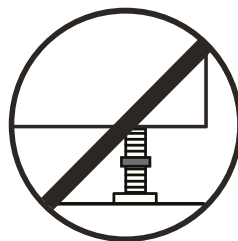
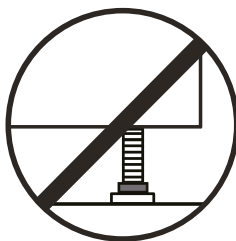
Поднять



Опустить



Стопорная
гайка



ПОДСОЕДИНЕНИЕ К ИСТОЧНИКУ ВОДЫ

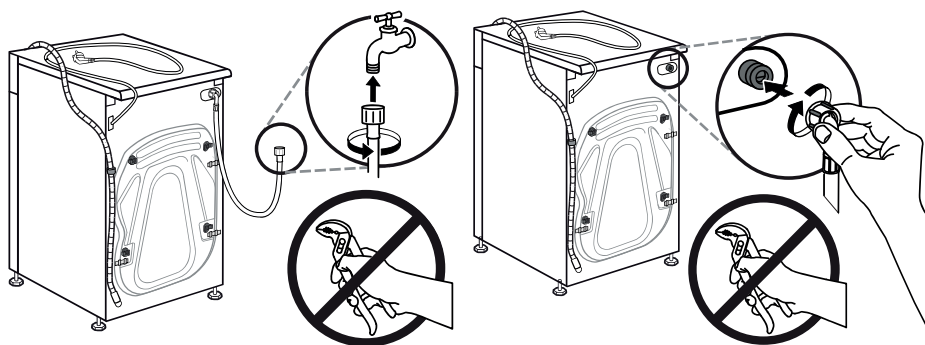
ВНИМАНИЕ!

Подключение устройства к водоснабжению должно осуществляться только квалифицированным специалистом.

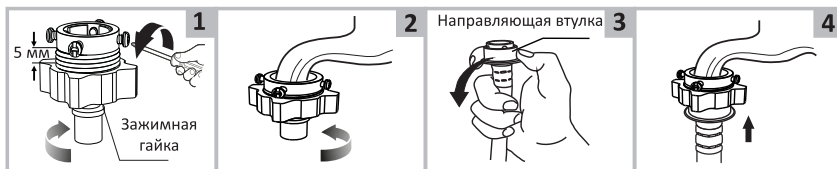
1. Используйте новые шланги, входящие в комплект поставки; старые шланги не подлежат повторному использованию.
2. Убедитесь, что давление воды в водопроводной сети находится в пределах 0,03–1 МПа (это значит, что из полностью открытого крана за одну минуту должно вытекать минимум 3 литра воды). Если давление выше указанного значения, то следует установить редуктор давления воды.
3. Перед подключением машины к новым трубам (или в случае, если подача воды была перекрыта в течение нескольких часов) слейте достаточное количество воды, чтобы избавиться от накопившихся в трубах загрязнений.

ПОДКЛЮЧЕНИЕ НАЛИВНОГО ШЛАНГА

1. Подсоедините один конец наливного шланга (конец с насадкой Aqua-Stop) к крану с холодной водой и затяните его. Перед выполнением подсоединения дайте воде свободно стечь, пока она не станет совершенно прозрачной.
2. Другой конец наливного шланга подсоедините к клапану подачи воды на задней панели машины и затяните вручную.
3. Проверьте плотность подключения шланга, полностью открыв кран подачи воды.
4. Убедитесь, что шланг не перекручен и не передавлен.

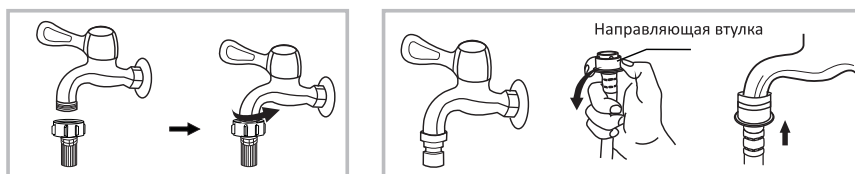


ПОДКЛЮЧЕНИЕ К ОБЫЧНОМУ КРАНУ



1. Ослабьте зажимную гайку и четыре болта.
2. Установите переходник на кран и затяните зажимную гайку и четыре болта.
3. Нажмите на направляющую втулку, вставьте впускной шланг в соединительное основание.
4. Соединение завершено.

ПОДКЛЮЧЕНИЕ К КРАНУ С РЕЗЬБОВЫМ СОЕДИНЕНИЕМ



- Закрепите переходник на кран.
- Подсоедините наливной шланг.

ВНИМАНИЕ!

Обычно для подключения стирально-сушильной машины подходит соединение со стандартным водопроводным краном общего назначения. Если кран имеет параметры, отличные от стандартных, то необходимо произвести замену или крана, или наливного шланга.

ВНИМАНИЕ!

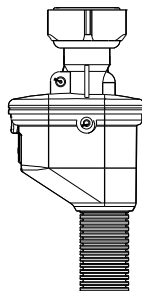
- Не удлиняйте шланг подачи воды.
- Если источник воды находится далеко от стирально-сушильной машины, купите более длинный шланг.

Примечание:

Если поступающая вода имеет большое количество примесей (песок, глина, ржавчина и так далее), рекомендуется использование специальных фильтров для очистки воды. Использование сильно загрязненной воды приводит к более быстрому износу внутренних компонентов устройства, а также влияет на качество стирки. Для выбора подходящего фильтра обратитесь в специализированные магазины.

НАСАДКА AQUA-STOP

- Наливной шланг данной машины оснащен насадкой Aqua-Stop.
- Данная насадка находится на конце наливного шланга, который крепится к крану водоснабжения.
- Данная насадка автоматически перекрывает доступ воды при возникновении разрыва и последующей протечки наливного шланга.
- Если произошла протечка воды, то индикатор на насадке станет красным. После протечки шланг с насадкой необходимо заменить на новый.

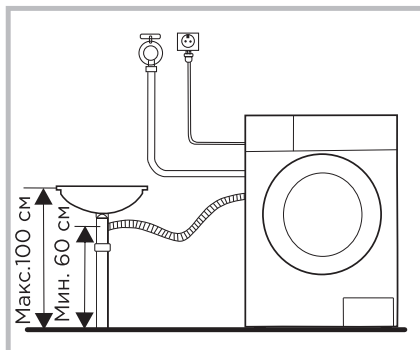
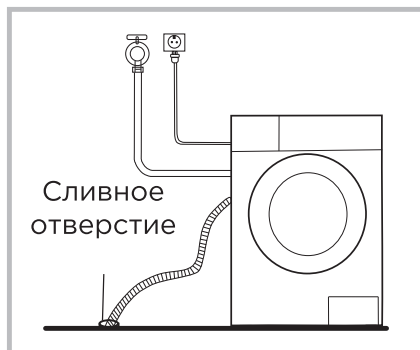


ПОДСОЕДИНЕНИЕ СЛИВНОГО ШЛАНГА

ВНИМАНИЕ!

Подключение устройства к водоотведению должно осуществляться только квалифицированным специалистом.

- Для слива воды непосредственно в канализацию сливной шланг машины устанавливается выше колена стока (сифона) в канализационную трубу с внутренним диаметром не менее 40 мм во избежание обратного засасывания сточной воды в машину. Сливной шланг может подключаться непосредственно к сифону с патрубком.
- Сливной шланг следует располагать по высоте 600-100 см от уровня пола и его конец не должен быть погружен в воду.
- Если длина сливного шланга больше необходимой, не заталкивайте лишнюю часть шланга в стиральную машину. Это может привести к повышенному уровню шума и повредить стиральную машину.



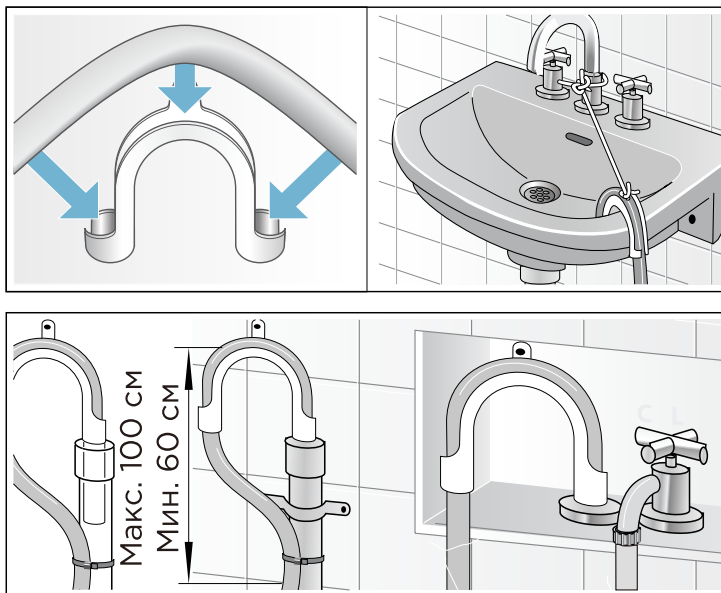
ВНИМАНИЕ!

- Не перегибайте и не растягивайте сливной шланг.
- Подсоедините сливной шланг правильно во избежание возможной утечки воды.

КРЕПЛЕНИЕ ШЛАНГА ПРИ НАЛИЧИИ КРОНШТЕЙНА

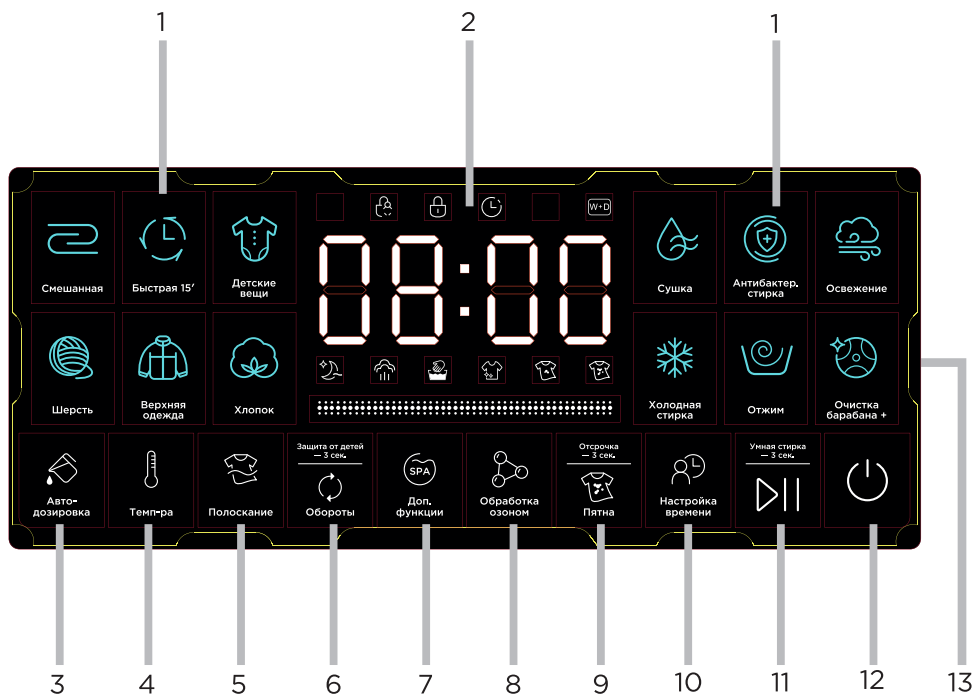
При наличии кронштейна для сливного шланга подключите его, как показано на схемах ниже.

- Закрепите сливной шланг при помощи цепи.
- Надежное крепление шланга поможет избежать протечек.
- Не следует крепить сливной шланг выше 100 см от пола.



ЭКСПЛУАТАЦИЯ










ПАНЕЛЬ УПРАВЛЕНИЯ





1. Основные программы стирки и сушки.
2. Экран.
3. Кнопка автодозировки моющего средства.
4. Кнопка регулировки температуры.
5. Кнопка регулировки количества полосканий.
6. Кнопка регулировки количества оборотов.
7. Кнопка регулировки 4 дополнительных функций.
8. Функция обработки озон.
9. Кнопка для настройки стирки вещей со сложными пятнами / Кнопка отсрочки старта (при удерживании 3 сек).
10. Кнопка настройки пользовательского времени стирки.
11. Кнопка СТАРТ/ПАУЗА / Умная стирка.
12. Кнопка питания.
13. Кнопка самоочистки барабана и воздуховода.

Примечание: чтобы узнать больше о функциях машины, смотрите разделы «Описание основных программ» и «Описание дополнительных кнопок».

ОБОЗНАЧЕНИЯ НА ЭКРАНЕ

-  Дверь заблокирована.
-  Защита от детей.
-  Отложенный старт.
-  Стирка + сушка (Washing+Drying).
-  Ночная стирка.
-  Обработка паром.
-  Деликатная.
-  Стирка цветных вещей.
-  Стирка слабо загрязненных вещей.
-  Стирка сильно загрязненных вещей.

 Оставшееся время стирки.

 Оставшееся время отложенного старта.

 Температура стирки (°C).

 Время сушки (мин).

 Количество полосканий.

 Количество оборотов при отжиге.

 Код ошибки.

ПЕРЕД ПЕРВОЙ СТИРКОЙ

Примечание:

Возможно остаточное наличие воды в функциональных частях изделия и/или наличие разводов на манжете нового устройства. Данные явления связаны с качественной проверкой изделия на целостность на заводе-изготовителе.

В барабане новой машины могут присутствовать следы заводского загрязнения. Это нормально. Поэтому перед первой стиркой одежды сделайте следующее:

1. Приобретите средство для первого запуска стирально-сушильной машины.
2. Подсоедините питание и воду.
3. Включите устройство.
4. Засыпьте средство в лоток и закройте его.
5. Выберите программу стирки с температурой не менее 60 °С.
6. Нажмите кнопку $\triangleright|$.
7. Дождитесь полного окончания программы.

ПОДГОТОВКА ОДЕЖДЫ К СТИРКЕ

- При стирке одежды в первый раз убедитесь, что она не подвержена обесцвечиванию. Для того чтобы проверить, обесцвечивается ли одежда, вы можете использовать белое полотенце, смоченное жидким моющим средством.
- Промывайте шарфы и прочую линяющую одежду, особенно при совместной стирке с другими вещами, отдельно перед стиркой.
- Пятна на рукавах, воротничках и карманах аккуратно удаляйте щеткой с жидким моющим средством перед машинной стиркой для достижения идеального эффекта.
- Перед стиркой одежды обратите внимание на классификацию изделий в соответствии со следующими характеристиками, которые указываются производителем одежды на соответствующих ярлыках.
- Будьте осторожны с использованием щелочного/кислородного отбеливателя, т. к. он может нанести повреждения одежде.
- Порошковые моющие средства могут оставлять пятна и запах на одежде, поэтому одежда после стирки требует тщательного полоскания.
- При применении слишком большого количества моющего средства, или если температура воды является недостаточно высокой, остатки моющего средства могут застревать в шлангах или компонентах стирально-сушильной машины и загрязнять одежду.
- Используйте специальные средства для стирки в стиральной машине.
- Храните моющие средства в сухом и безопасном месте, исключаящем доступ к ним детей.

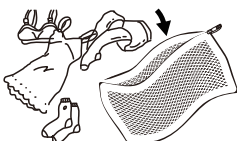
- Тщательно проверяйте карманы одежды перед стиркой, так как твердые предметы, например, украшения или кольца, могут повредить стиральную машину.



- Некоторые элементы одежды могут повредить стиральную машину. Застежки типа «молния» должны быть плотно застегнуты, пуговицы или крючки должны быть застегнуты наизнанку. Свободные повязки или ленты должны быть связаны вместе.



- Текстильные изделия, требующие особо деликатной стирки, например, содержащие кружевную отделку, мелкие предметы (носки из плотных тканей, носовые платки, галстуки и пр.) следует помещать в специальные сетчатые мешки для стирки.



- Перед стиркой отсортируйте вещи по материалу изготовления (хлопок, шелк, шерсть, синтетика и т.д.).
- Разделяйте белые и цветные вещи, особенно насыщенной расцветки.
- Мягкие вещи нужно стирать отдельно. Для новых изделий из натуральной шерсти и шелка, в том числе штор, следует выбирать щадящий режим стирки.



- Все новые цветные вещи необходимо стирать отдельно.
- При стирке одиночных вещей большого размера и веса (например, банные полотенца, джинсы, куртки и так далее) может возникнуть смещение центра тяжести, и, как следствие, подача сигнала тревоги в результате сильной разбалансированности машины. Поэтому рекомендуется добавлять еще одну или несколько подобных вещей для совместной стирки, в том числе, и для более равномерного отжима.
- Перед стиркой удаляйте с одежды пыль, грязь и шерсть домашних животных.

- Перед стиркой прополаскивайте вручную такие легко загрязняющиеся и теряющие первоначальный цвет вещи, как белые носки, воротнички и манжеты, в целях достижения максимальной эффективности стирки.
- Убедитесь в соответствии массы загруженной одежды характеристикам машины, не перегружайте машину, так как это может негативно повлиять на эффективность стирки.

ОДЕЖДА, НЕ ПРЕДНАЗНАЧЕННАЯ ДЛЯ МАШИННОЙ СТИРКИ

Галстуки, жилеты и пр. могут сесть в результате машинной стирки.

- Одежда со складками и тиснениями, которые могут быть деформированы в процессе машинной стирки.
- Одежда полностью или частично сделанная из меха.
- Одежда с украшениями.
- Избегайте стирки изделий, на которых не сохранились требования производителя к условиям стирки.
- Ни в коем случае не стирайте одежду, запачканную в бензине, керосине, дизельном топливе, краске, растворителе и спиртах.
- В стиральной машине нельзя стирать вещи из водонепроницаемых материалов. В противном случае возможно переполнение машины водой и выплескивание воды или чрезмерная вибрация при полоскании и сушке, что может повредить вещи (такие, как лыжные костюмы, плащи-дождевики, зонтики, автомобильные чехлы, палатки, спальные мешки и т.п.). При сливе вода, скапливающаяся в водонепроницаемых изделиях, не может быть слита полностью и собирается в одном месте, что вызывает сильное разбалансирование стирально-сушильной машины и ее вибрацию или смещение.

СТИРКА ДЕТСКИХ ВЕЩЕЙ

Детские вещи (детская одежда и полотенца), включая пеленки, должны стираться отдельно. При совместной стирке с вещами для взрослых на них могут попасть вредные для детей микроорганизмы. Время полоскания детской одежды должно быть увеличено для обеспечения тщательной промывки и очистки остатков моющих средств.



ВЕЩИ, КОТОРЫЕ ЛЕГКО МОГУТ СВАЛЯТЬСЯ

Вещи, которые легко могут свалиться (например, пуховые), следует выворачивать наизнанку перед стиркой. Такие вещи лучше стирать отдельно, так как они могут испортить другие вещи и испортиться сами. По той же причине предпочтительно стирать отдельно черные и цветные хлопковые вещи.

НАЧАЛО РАБОТЫ С ПРОГРАММАМИ

СТИРКА

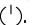



Чтобы включить любую из основных программ стирки:

- Включите машинку, нажав на кнопку .
- Загрузите белье в барабан.
- Убедитесь, что отсек для моющего средства заполнен.
- Нажмите на желаемую программу стирки. На экране появится время стирки.
- При желании отрегулируйте температуру, количество оборотов, количество полосканий и другие параметры (см. раздел «Описание дополнительных кнопок»).
- Нажмите и удерживайте в течение 2 сек. кнопку , чтобы начать стирку.

Примечание:


- Изучите раздел «Описание основных программ», чтобы выбрать наиболее подходящую программу.
- Некоторые программы имеют заданные параметры и не могут быть отрегулированы (см. раздел «Таблица программ»).

СТИРКА + СУШКА

- Чтобы добавить сушку после цикла стирки:
- Включите машинку, нажав на кнопку .
- Нажмите на желаемую программу стирки. На экране появится время стирки.
- При желании отрегулируйте температуру, количество оборотов, количество полосканий и другие параметры (см. раздел «Описание дополнительных кнопок»).
- Нажмите кнопку «Сушка», чтобы выбрать один из двух режимов сушки белья, который начнется сразу по завершению программы стирки:
 - Автоматическая сушка: нажимайте кнопку «Сушка», пока на дисплее не отобразится индикатор . Устройство автоматически будет регулировать температуру и время сушки в зависимости от количества и влажности одежды.
 - Сушка с настраиваемым временем: нажимайте на кнопку «Сушка», чтобы настроить желаемое время сушки (Auto—30—60—90—120—150—180—210—240). Затем нажмите кнопку , для начала программы.
- Нажмите и удерживайте в течение 2 сек. кнопку , чтобы начать стирку.

ТОЛЬКО СУШКА

Данный режим подходит для сушки одежды из хлопка. Не сушите одежду, склонную к деформации или усадке. Перед использованием данного режима рекомендуется выполнить один цикл отжима белья.

- Загрузите белье в барабан, закройте дверцу, выберите программу «Сушка». Затем нажимайте кнопку «Сушка», чтобы выбрать режим автоматической сушки или настроить желаемое время сушки самостоятельно (Auto—30—60—90—120—150—180—210—240).
- Нажмите кнопку , чтобы начать программу сушки.

СУШКА ВЕРХНЕЙ ОДЕЖДЫ

Для сушки курток и пуховиков следуйте шагам описанным выше в пункте «Стирка+сушка».

Выберите программу стирки «Верхняя одежда» + режим автоматической сушки. **Не используйте только сушку для пуховиков и курток и сушите изделие после стирки только один раз.**

ПРЕДОСТОРОЖНОСТИ ПРИ ИСПОЛЬЗОВАНИИ ПРОГРАММЫ СУШКИ

1. Если в одежде слишком много влаги, устройство автоматически увеличит время программы сушки, вследствие чего на дисплее может долгое время отображаться «0:20», что не является сбоем работы устройства.
2. Во время выполнения программы сушки машина должна быть подключена к источнику воды, поскольку она требуется для охлаждения внутренних элементов машинки и поддержания процесса осушения одежды.
3. Максимальное время сушки может отличаться в зависимости от модели вашего устройства.
4. Чтобы предотвратить появление складок на одежде, рекомендуется выставлять сначала небольшое время сушки, а затем добавить время, если необходимо, чтобы не пересушить изделие.
5. Перед запуском программы «Только сушка» рекомендуется сначала запустить цикл отжима, чтобы белье не было слишком мокрым, иначе после сушки белье может остаться немного мокрым.
6. Перед загрузкой белья в барабан для сушки, рекомендуется ее расправлять и распутывать узлы.
7. При сушке белья большого размера или объема сушка может быть неравномерной. Добавляйте время сушки при необходимости.
8. Шерстяные изделия не подходят для сушки.
9. Не сушите одежду, подверженную деформации или усадке.

ДОЗАГРУЗКА БЕЛЬЯ

Эта операция может быть выполнена во время процесса стирки.

1. Нажмите и держите кнопку $\triangleright||$ в течение 3 секунд.
2. Дождитесь, пока процесс стирки остановится и на экране погаснет значок блокировки двери.
3. Откройте дверцу стирально-сушильной машины и загрузите белье.
4. Закройте дверцу и нажмите кнопку $\triangleright||$.

ПОДСВЕТКА

Данная машина оснащена автоматической подсветкой барабана.

- Свет загорается автоматически при открытии двери, выборе программ и во время стирки.
- Подсветка горит белым цветом во время настройки программы загрузки белья в барабан.
- Подсветка горит синим цветом во время стирки и сушки.

ОПИСАНИЕ ОСНОВНЫХ ПРОГРАММ

СМЕШАННАЯ

Программа используется для стирки вещей из разных типов тканей. Обратите внимание, что темные ткани нельзя стирать со светлыми.

БЫСТРАЯ 15'

Стирка слабо загрязненных вещей в течение 15 минут.

ДЕТСКИЕ ВЕЩИ

Стирка детских вещей с дополнительным полосканием для лучшего удаления моющих средств с одежды.

ШЕРСТЬ

Шерстяные и трикотажные изделия, для которых разрешена машинная стирка (см. ярлыки). Выбирайте температуру, указанную на ярлыках одежды.

Максимально допустимый вес сухого изделия: 1 кг.

ВЕРХНЯЯ ОДЕЖДА

Стирка курток, пуховиков и других пуховых изделий.

Максимально допустимый вес сухого изделия: 2 кг.

ХЛОПОК

Стирка постельного белья, изделий из хлопка или льна.

ХОЛОДНАЯ СТИРКА

Стирка в холодной воде, для небольшого количества вещей, быстро теряющих цвет.

АНТИБАКТЕРИАЛЬНАЯ

Стирка одежды при температуре 90 °С, нуждающейся в обеззараживании.

ОТЖИМ

Отдельная программа для отжима.

ОСВЕЖЕНИЕ

Освежение и дезинфекция горячим воздухом без использования воды. Возвращает вещам мягкость и удаляет неприятные запахи. Подходит для игрушек, подушек, устранения запаха с верхней одежды и т. п.

Примечание: данную функцию также можно использовать после стирки, вместо сушки. Не рекомендуем использовать данную функцию для изделий из деликатных тканей.

ОЧИСТКА БАРАБАНА+

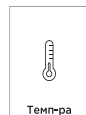
Программа специально создана для очистки барабана и воздуховода. Программа не допускает загрузки белья! (см. раздел «Самоочистка внутренних деталей»).

ОПИСАНИЕ ДОПОЛНИТЕЛЬНЫХ КНОПОК



АВТОДОЗИРОВКА*

С помощью данной кнопки машина может самостоятельно регулировать расход моющего средства при стирке (см. раздел «Загрузка моющих средств»).



ТЕМПЕРАТУРА

С помощью данной кнопки вы можете выбрать желаемую температуру стирки.



ПОЛОСКАНИЕ

С помощью данной кнопки вы можете настроить количество полосканий.



ОБОРОТЫ/ЗАЩИТА ОТ ДЕТЕЙ




С помощью данной кнопки вы можете настроить количество оборотов при стирке.

Чтобы активировать защиту от детей, нажмите и удерживайте данную кнопку в течение 3 секунд. Данная функция блокирует все кнопки, кроме кнопки питания**.



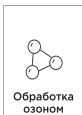
ДОП. ФУНКЦИИ

Данная кнопка позволяет выбрать одну из 4 дополнительных функций при стирке:

-  **Ночная стирка.** При активации данной функции машина будет работать на более низких оборотах, что уменьшит шум при стирке и отжиге. *Примечание: время стирки будет немного увеличено из-за снижения оборотов.*
-  **Обработка паром.** При активации данной функции машина обрабатывает вещи паром в конце стирки (температура пара: 80 °C). Пар облегчает глажку вещей и удаляет вредные бактерии.
-  **Деликатная стирка.** При активации данной функции машина уменьшит обороты при отжиге, что сократит количество складок и не повредит одежду. Подходит для одежды из шелка, кружева и других тканей, требующих особого ухода.
-  **Стирка цветных вещей.** При активации данной функции машина уменьшает температуру стирки, чтобы сохранить яркость цветных вещей.

* Конструкция стиральной машины предполагает наличие отсека для хранения и последующего автоматического использования определенного объема жидкого моющего средства. Устройство будет дозировать его автоматически в зависимости от выбранной программы, объема загрузки степени загрязнения белья.

** В целях безопасности режим защиты от детей не распространяется на кнопку питания устройства. В случае опасности, когда устройство неисправно и его невозможно выключить из сети напрямую, кнопка обеспечит безопасное выключение устройства.



ОБРАБОТКА ОЗОНОМ

ВНИМАНИЕ!

Данная опция подходит только для светлых/белых вещей.

Машина преобразует кислород в озон, что позволяет уничтожить бактерии, неприятный запах и улучшить цвет белых вещей.

Примечание:

- Данная опция может быть использована как отдельная программа, так и с основным циклом стирки.
- Барабан не вращается во время работы данной функции.





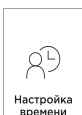
ПЯТНА/ОТСРОЧКА

Кнопка ПЯТНА позволяет отстирать одежду с большим количеством сложно выводимых пятен, таких как пятна от травы, вина, крови, ягод, жира и т. п.

Выберите подходящую вам опцию (стирка слабо / сильно загрязненных вещей) и добавьте ее после выбора основной программы стирки.

С помощью кнопки ОТСРОЧКА вы можете отложить начало работы на определенный срок.

- Выберите программу стирки.
- Нажмите кнопку «Отсрочка», чтобы выбрать время (от 0 до 24 часов). Световой индикатор  загорится. Продолжительность цикла стирки включена в устанавливаемое время задержки.
- Нажмите кнопку , чтобы запустить время отсрочки. Программа начнется, когда время оставшейся отсрочки будет равно времени продолжительности программы.
- Для отмены отсрочки нажмите любую кнопку на экране. Световой индикатор погаснет.



НАСТРОЙКА ВРЕМЕНИ

С помощью данной кнопки вы можете настроить пользовательское время стирки. Нажимайте данную кнопку, чтобы настроить время.

Примечание:


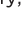

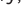
- Нажимайте кнопку после выбора основной программы стирки.
- Не у всех программ можно настроить время.



УМНАЯ СТИРКА

При выборе данного режима устройство самостоятельно определит вес белья, подберет оптимальные время и температуру для стирки.

Включить программу можно двумя способами:

- Если машина выключена, нажмите и удерживайте кнопку  в течение 3 секунд. Устройство автоматически запустит программу, а на дисплее будет отображаться индикатор .
- Если машина включена, нажмите и удерживайте кнопку  в течение 3 секунд. Устройство автоматически запустит программу, а на дисплее будет отображаться индикатор .

ЗАГРУЗКА МОЮЩИХ СРЕДСТВ

Загрузить моющее средство можно двумя способами.

ОБЫЧНАЯ ЗАГРУЗКА

1. Вытяните лоток.
2. Заполните моющим средством отсек 1 (жидкое моющее средство/порошок), не превышая отметку «MAX».
3. При необходимости добавьте кондиционер для смягчения ткани в отсек 2.
4. Задвиньте лоток.

ИСПОЛЬЗОВАНИЕ АВТОДОЗИРОВКИ

1. Вытяните лоток.
2. Заполните жидким моющим средством отсек 3 (отсек автодозировки), не превышая отметку «MAX».
3. При необходимости добавьте кондиционер для смягчения ткани в отсек 2 (непосредственно перед стиркой).
4. Задвиньте лоток.

Непосредственно перед стиркой:

- Выбрав программу и доп. настройки, нажмите на кнопку АВТОДОЗИРОВКА.
- Выберите желаемый расход моющего средства. Цикл: Auto—L1—L2—L3—OFF*.
- Нажмите кнопку старта.

Примечание:

- Максимальный объем отсека автодозировки: 500 мл.
- Для автодозировки подходит только жидкое моющее средство, т. к. порошок может присохнуть/намокнуть.
- Если средство для автодозировки не подходит, то на экране индикатор автодозировки загорится красным.

*Пояснение:

Auto – автоматический расход.

L1 – низкий расход средства.

L2 – средний расход средства.

L3 – высокий расход средства.

OFF – выключить автодозировку.

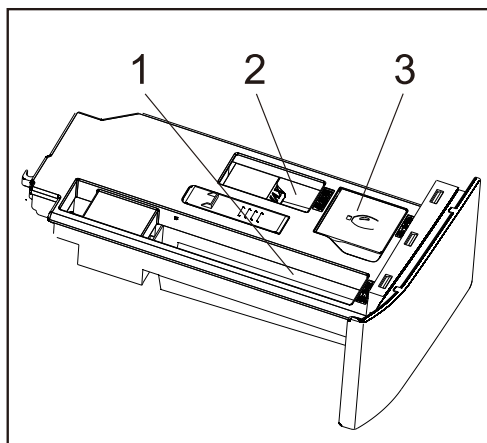


ТАБЛИЦА ИСПОЛЬЗОВАНИЯ МОЮЩИХ СРЕДСТВ

Программа	Моющее средство		
	Жидкое	Порошковое	Кондиционер
Смешанная	●		○
Быстрая 15'	●		○
Детские вещи	●		○
Шерсть	●	–	○
Верхняя одежда	●	–	○
Хлопок	●		○
Сушка	–		–
Освежение	–		–
Антибактериальная	●		○
Холодная вода	●		○
Отжим	–		–
Умная стирка	●		○
Очистка барабана	–		–

Примечание:


«●» — требуется моющее средство.

«○» — требуется кондиционер.

«-» — моющее средство / кондиционер не требуются.

Обращаем ваше внимание, что параметры, приведенные в данной таблице, могут использоваться в качестве справки. Данные могут отличаться от реальных под действием различных факторов.

ТАБЛИЦА ПРОГРАММ

	Макс. температура воды (°C)	Макс. нагрузка (кг)		Возможность использования отсрочки	Возможность использования доп. функций			
		Стирка	Сушка					
Смешанная	60	10,5	6	да	да			
Быстрая 15'	40	1	1	да	нет	да	нет	да
Детские вещи	95	5	5	да	да			
Шерсть	40	1	---	да	нет			да
Верхняя одежда	40	2	2	да	да	да	нет	да
Хлопок	60	10,5	6	да	да			
Сушка	---	---	6	нет	нет			
Освежение	---	1	1	да	нет			
Антибактер.	90	3	---	да	нет			
Холодная вода	30	2	---	да	нет			да
Отжим	---	10,5	---	да	нет			
Умная стирка	40	5	---	нет	нет			
Очистка барабана	---	---	---	да	---			

«---» — параметры не регулируются.

УХОД И ОБСЛУЖИВАНИЕ

ВНИМАНИЕ!

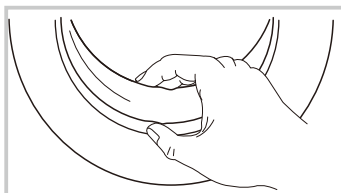
- До начала обслуживания выньте шнур питания из розетки и закройте кран подачи воды.
- Запрещается использовать растворители во избежание повреждения стирально-сушильной машины и выделения ядовитых и/или взрывчатых газов.
- Запрещается использовать воду для мытья стирально-сушильной машины.
- Запрещается использовать чистящие средства, содержащие антисептик хлорксилеол (РСМХ), при чистке стирально-сушильной машины.

ОЧИСТКА КОРПУСА

Правильное обслуживание стирально-сушильной машины способно продлить срок ее службы. Поверхность при необходимости следует очищать с помощью разбавленных неабразивных нейтральных чистящих средств. При переливе воды используйте мокрую ткань для немедленного сбора разлившейся воды. Запрещается использовать острые предметы при чистке корпуса.

ОЧИСТКА ДВЕРИ И УПЛОТНИТЕЛЯ

- Протирайте дверь и уплотнитель, чтобы удалить мелкие предметы, ворс и пыль после каждой стирки/сушки.
- После очистки оставляйте дверцу открытой, чтобы предотвратить неприятные запахи.
- После стирки без сушки, не оставляйте постиранные вещи внутри надолго — одежда может полинять и приобрести неприятный запах.



САМООЧИСТКА ВНУТРЕННИХ ДЕТАЛЕЙ

Данная машина оснащена функцией самоочистки воздуховода сушики и барабана. Очистка воздуховода и барабана улучшает качество стирки и сушки. Во время очистки устройство удаляет мелкий ворс и пыль, которые могут скапливаться внутри воздуховода и сказываться на качестве сушки.

Мы рекомендуем выполнять программы очистки барабана и воздуховода сушики не реже одного раза в месяц.

Чтобы очистить барабан:

- Убедитесь, что в барабане нет посторонних предметов и одежды.
- Включите машину и коротко нажмите на иконку ОЧИСТКА БАРАБАНА+.
- На экране появится время программы (5 мин.) Программа закончится автоматически.

Чтобы очистить воздуховод сушики:

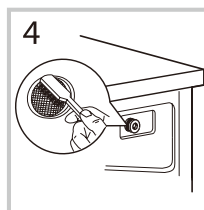
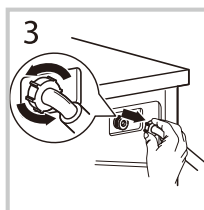
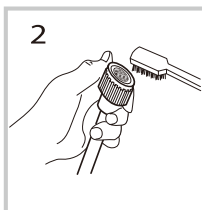
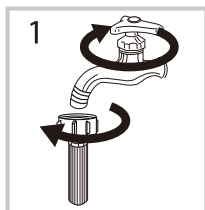
- Убедитесь, что в барабане нет посторонних предметов и одежды.
- Включите машину и нажмите и удерживайте иконку ОЧИСТКА БАРАБАНА+ в течение 3 сек.
- На экране появится время программы (5 мин.) Программа закончится автоматически.

ЧИСТКА ФИЛЬТРА НАЛИВНОГО ШЛАНГА

1. Отсоедините шланг подачи воды от крана.
2. Прочистите фильтр в наливном шланге.
3. Отсоедините шланг подачи воды от стирально-сушильной машины и достаньте фильтр.
4. Промойте фильтр под проточной водой и установите его на место.

ВНИМАНИЕ:

- Сначала промывайте фильтр шланга, а затем фильтр в машине.
- Отключите шнур питания перед промывкой во избежание получения удара электрическим током.



ЧИСТКА НАСОСНОГО ФИЛЬТРА

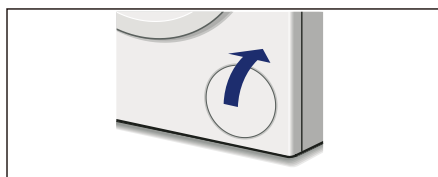
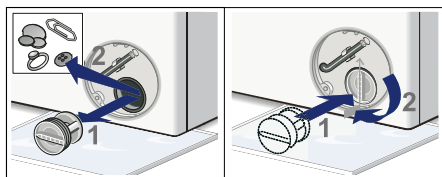
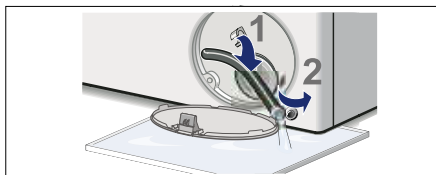
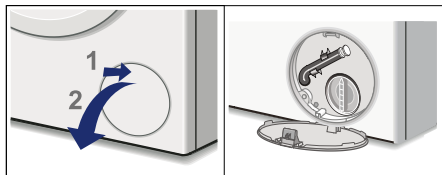
- Фильтр сливного насоса может отфильтровывать обрывки ткани и небольшие посторонние предметы от стираемых изделий.
- Очищайте фильтр регулярно для обеспечения нормальной работы стирально-сушильной машины.
- Насос необходимо проверять, если машина не производит операции слива и/или отжима, а также если машина производит нехарактерный шум при сливе по причине попадания посторонних предметов, блокирующих насос.

1. Снимите панель-заглушку.
2. Достаньте шланг для слива воды, слейте воду, и верните шланг на место.
3. Выкрутите фильтр, очистите его от посторонних предметов, установите фильтр на место.
4. Закройте панель.

Мы рекомендуем выполнять программу очистки насосного фильтра не реже одного раза в месяц

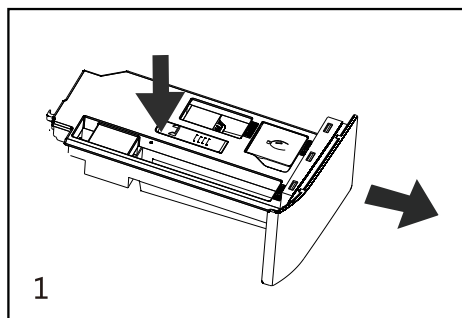
ВНИМАНИЕ!

- Отключите устройство от электросети и перекройте кран подачи воды.
- Если вы недавно стирали, подождите некоторое время.

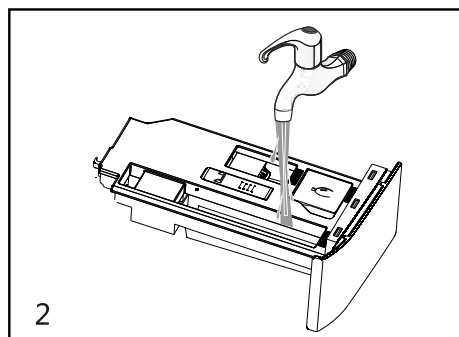


ЧИСТКА ЛОТКА ДЛЯ МОЮЩИХ СРЕДСТВ

1. Выньте лоток, передвинув затвор вверх, как показано на схеме.

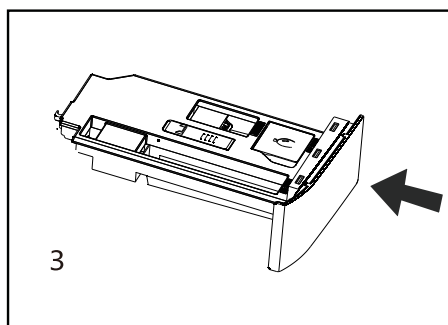


2. Промойте лоток водой и вытрите насухо.



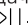
3. Протрите отсек для моющих средств.

4. Поставьте лоток на место и верните его в первоначальное положение.



ПОИСК И УСТРАНЕНИЕ НЕИСПРАВНОСТЕЙ

Устройство сконструировано и разработано для длительного срока службы с минимальной вероятностью возникновения ошибок и неполадок в эксплуатации. Но если вы столкнулись с неисправностью, просим обратиться к таблице ниже, где приведены возможные причины возникновения и рекомендации по устранению ряда ошибок в работе устройства. Если предложение по решению проблемы не привело вас к ее устранению — настоятельно рекомендуем обратиться в авторизованный сервисный центр.

Проблемы	Возможные причины и решение
В машинку не поступает вода.	<ul style="list-style-type: none"> Откройте кран забора воды. Проверьте, есть ли вода в системе водоснабжения. Проведите разморозку. Прочистите фильтр.
Дверца не открывается.	Отсоедините источник питания. Дождитесь завершения цикла программы.
Громкий шум. Сильная вибрация.	Открутите транспортировочные болты. Перед запуском машинки тщательно проверяйте белье на наличие посторонних предметов.
Присутствует странный запах.	Может присутствовать слабый запах резины, т. к. некоторые элементы устройства были сделаны с использованием данного материала.
Вода поступает в машинку во время цикла стирки.	Если во время стирки понижается уровень воды, машинка восполняет его автоматически.
Слишком много пены.	В лоток было добавлено чрезмерное количество порошка. Был использован порошок для ручной стирки.
Время до окончания цикла постоянно меняется.	Белье сбилось в кучу во время стирки, машинка корректирует время цикла для осуществления качественной стирки.
Машина не запускается.	<ul style="list-style-type: none"> Проверьте, плотно ли закрыта дверца. Проверьте, правильно ли вставлен штепсель шнура питания. Проверьте, открыт ли кран подачи воды. Проверьте, нажата ли кнопка . Проверьте, не установлена ли отсрочка стирки.
Очень малый объем воды в машине при работе.	Для работы в выбранном режиме с данным объемом белья машинка использует небольшое количество воды.
Машинка не возобновляет работу после отключения электричества.	При скачке напряжения или отключении электричества стиральная машинка автоматически выключается. Для того, чтобы возобновить работу машинки нажмите на кнопку питания и восстановите программу.
На барабане присутствуют пятна.	Запустите режим «Очистка барабана».
Лоток для моющих средств протекает.	Лоток для моющих средств забит и требует чистки. Давление воды слишком высокое. Машина выровнена неправильно и наклонена вперед.
Машина протекает.	Наливной/сливной шланг неплотно закреплен. Проверьте герметичность соединения. Если утечка происходит изнутри машины, немедленно выключите устройство от сети и обратитесь в авторизованный сервисный центр.

Проблемы	Возможные причины и решение
Машина плохо отжимает.	Слишком мало одежды в машине, в связи с чем машина активирует защиту балансировки. Остановите стирку и загрузите больше одежды.
Машина не сливает воду/сливает плохо/выдает код ошибки E03).	<ul style="list-style-type: none"> • Конец сливного шланга, подсоединенный к сливному отверстию, установлен слишком высоко. Конец сливного шланга должен располагаться на высоте не менее 65 см и не более 100 см от уровня пола. Смените высоту соединения шланга. • Засорился насосный фильтр. Очистите фильтр. • Сливной шланг перекручен или защемлен. Поправьте шланг. • Сливной шланг засорился или замерз. Прочистите/разморозьте шланг.
Вода в новой машине.	Остаточное наличие воды в барабане нового устройства допустимо. Это свидетельствует о приведенных испытаниях на целостность устройства на заводе-изготовителе.

КОДЫ ОШИБОК

Код ошибки	Причина	Возможное решение
E02	Нет подачи воды.	<ul style="list-style-type: none"> • Проверьте кран подачи воды. • Проверьте напряжение в электрической сети и напор воды. • Используйте горячую воду или повысьте температуру в помещении, чтобы разморозить трубы. • Прочистите трубы. • Прочистите фильтр.
E03	Плохой слив воды.	Прочистите фильтр. Убедитесь, что сливной шланг не поврежден или не перекручен.
U4	Дверца не закрывается плотно или не блокируется во время стирки.	Закройте дверцу и выключите устройство с помощью поворотного переключателя. Затем снова включите машину, выберите любую программу стирки и нажмите кнопку  . Если проблема не устраняется, код ошибки продолжает высвечиваться на дисплее, а дверца не открывается, обратитесь в авторизованный сервисный центр.
H	Слишком высокая температура воды в барабане.	Нажмите кнопку  , чтобы поставить на паузу цикл стирки. Подождите пока температура в барабане не спадет и код ошибки не пропадет с дисплея.
FXXX	Слишком высокая концентрация отрицательных ионов.	Нажмите кнопку  , чтобы остановить работу машинки. Дождитесь, когда код на экране погаснет— это значит, что концентрация спала и можно возобновить работу машинки.
EXX	Прочие причины.	Отключите устройство от электрической сети и обратитесь в сервисный центр.

ИНФОРМАЦИЯ ОБ ЭНЕРГОЭФФЕКТИВНОСТИ

Энергетическая эффективность / Энергия тиімділігі Стиральная-сушильная машина / Жуғыш-кепіретін машина Производитель/Өндіруші Модель/Үлгісі	
Низкий расход электроэнергии / Төмен электр энергия шығыны 	eigen Rein E series L2
Высокий расход электроэнергии / Жоғары электр энергия шығыны	
Энергопотребление (кВт) при стирке (60°C) и сушке при полной загрузке / Төлік жүктелген кезде жуу (60°C) және кептіру кезіндегі энергияны тұтыну (кВт) Энергопотребление (кВт) при стирке / Жуу кезіндегі энергияны тұтыну (кВт) (Количество потребляемой электроэнергии зависит от режимов, в которых используется устройство) / (Тұтынылатын энергия көлемі құрылғы пайдаланылатын режимдерге байланысты)	8,05 1,03
Эффективность стирки / Жуудың тиімділігі А: высокая / жоғары G: низкая / төмен	A B C D E F G
Скорость отжима (об/мин) / Сығу жылдамдығы (айн/мин)	1400
Вместимость (кг) / Сыйымдылығы (кг) изделия из хлопка / мақтадан жасалған бұйымдар	при стирке / жуған кезде 10,5 при сушке / кептірген кезде 6,0
Потребление воды (л) / Суды тұтыну (л)	160
Уровень шума (дБА) / Шу деңгейі (дБА)	при стирке / жуған кезде 62 при отжиме / сыққан кезде 76 при сушке / кептірген кезде 69
Дополнительная информация содержится в руководстве по эксплуатации / Қосымша ақпарат пайдаланушының нұсқаулығында бар	

ТЕХНИЧЕСКИЕ ХАРАКТЕРИСТИКИ

Модель	Rein E series L2
Торговая марка	Eigen
Класс защиты от поражения электрическим током	I
Напряжение сети	220-240 В
Частота	50 Гц
Номинальная мощность	2000 Вт
Тип двигателя	Инверторный
Номинальная сила тока	8,7 А
Максимальная загрузка белья для стирки	10,5 кг
Максимальная загрузка белья для сушки	6 кг
Максимальная скорость отжима	1400 об./мин.
Класс энергоэффективности	B
Класс эффективности стирки	A
Класс эффективности отжима	C
Энергопотребление за цикл стирки + сушки	8,05 кВт·ч
Энергопотребление за цикл стирки	1,03 кВт·ч
Энергопотребление в год	1610 кВт·ч
Потребление воды за цикл (стирка + сушка)	160 л
Потребление воды за цикл (стирка)	69 л
Общее ежегодное потребление воды	35200 л
Объем барабана	64 л
Уровень шума при стирке	62 дБ
Уровень шума при отжиге	76 дБ
Уровень шума при сушке	69 дБ
Давление воды	0,03-1 МПа
Класс водонепроницаемости	IPX4
Тип крепления шнура питания	Y
Вес нетто	68 кг
Габариты (Ш x Г x В)	600 x 577 x 847 мм
Комплектация	<ul style="list-style-type: none"> • Стирально-сушильная машина • Наливной шланг (1 шт.) • Заглушки отверстий для транспортировочных болтов (4 шт.) • Гаечный ключ (1 шт.) • Краткое руководство по установке. • Руководство по эксплуатации (1 шт.)

ПРАВИЛА И УСЛОВИЯ МОНТАЖА, ХРАНЕНИЯ, ПЕРЕВОЗКИ (ТРАНСПОРТИРОВКИ), РЕАЛИЗАЦИИ И УТИЛИЗАЦИИ

- Правила и условия монтажа устройства описаны в данном руководстве в разделе «Установка».
- Хранение устройства должно производиться в упаковке в отопляемых помещениях у изготовителя и потребителя при температуре воздуха от 5 °С до 40 °С и относительной влажности воздуха не более 80%. В помещениях не должно быть агрессивных примесей (паров кислот, щелочей), вызывающих коррозию.
- Для обеспечения корректной транспортировки устройства необходимо соблюдение следующих требований:
 - извлеките из устройства все внутренние принадлежности, если они есть, и упакуйте их отдельно;
 - убедитесь в правильности упаковки устройства для сохранения его работоспособности и внешнего вида (крупногабаритную технику необходимо обернуть в полиэтиленовую или пузырчатую пленку с подкладками из гофрированного картона в критических местах);
 - надежно зафиксируйте устройство ремнями, чтобы исключить возможность его перемещения по транспортному средству;
 - для полного исключения воздействия внешней среды используйте только закрытый транспорт;
 - обеспечьте крайне осторожное обращение с упаковкой при выполнении погрузочно-разгрузочных работ.
 - Устройство требует бережного обращения, оберегайте его от воздействия пыли, грязи, ударов, влаги, огня и т.д.
 - Реализация устройства должна производиться в соответствии с местным законодательством.
- После окончания срока службы изделия его нельзя выбрасывать вместе с обычным бытовым мусором. Вместо этого оно подлежит сдаче на утилизацию в соответствующий пункт приема электрического и электронного оборудования для последующей переработки и утилизации в соответствии с федеральным или местным законодательством. Обеспечивая правильную утилизацию данного продукта, вы помогаете сберечь природные ресурсы и предотвращаете ущерб для окружающей среды и здоровья людей, который возможен в случае ненадлежащего обращения. Более подробную информацию о пунктах приема и утилизации данного продукта можно получить в местных муниципальных органах или на предприятии по вывозу бытового мусора.
- При обнаружении неисправности устройства следует немедленно обратиться в авторизованный сервисный центр или утилизировать устройство.

ДОПОЛНИТЕЛЬНАЯ ИНФОРМАЦИЯ

Изготовитель: Чанхун Мэйлин Ко., Лтд.

№2163, шоссе Ляньхуа, экономико-технологическая зона развития, г. Хэфэй, пров. Аньхой, Китай.

Manufacturer: Changhong Meiling Co., Ltd.

No.2163, Lianhua Road, Economy-technology Development Zone, Hefei City, Anhui Province, P.R.China.

Сделано в Китае.

Импортер в России / уполномоченное изготовителем лицо: ООО «Атлас».

690068, Россия, Приморский край, г. Владивосток, проспект 100-летия Владивостока, дом 155, корпус 3, офис 5.

Адрес электронной почты: atlas.llc@ya.ru

Товар соответствует требованиям технического регламента Таможенного союза:

- ТР ТС 004/2011 «О безопасности низковольтного оборудования»;
- ТР ТС 020/2011 «Электромагнитная совместимость технических средств».

Товар соответствует требованиям технического регламента Евразийского экономического союза ТР ЕАЭС 037/2016 «Об ограничении применения опасных веществ в изделиях электротехники и радиоэлектроники».

Внешний вид устройства, его характеристики и комплектация могут быть изменены без предварительного уведомления пользователя.

Таблицу расчета объема данной модели холодильника можно посмотреть на сайте: <https://www.dns-shop.ru/>



Товар изготовлен (мм.гггг.) / Тауар жасалған күні (аа.жжжж): _____ V.2

ПРИМЕЧАНИЯ

ПРИМЕРНЫЙ ВЕС СУХОГО БЕЛЬЯ

Постельное белье

Тип постельного белья	Примерный вес (грамм)
Наволочка	180-220
Полотенце	220-600
Простыня	350-700
Пододеяльник	500-800

Одежда

Тип одежды	Примерный вес (грамм)		
	Мужская	Женская	Детская
Футболка	230-300	80-150	40-80
Блузка, рубашка	130-180	100-300	50-120
Костюм	1300-2000	800-1000	650-800
Брюки тканевые	500-700	300-450	130-250
Брюки джинсовые	600-700	400-500	150-200
Халат	500-800	350-500	130-300
Шорты	200-350	150-350	70-150
Свитер, ветровка	800-1100	400-650	300-500
Пуховик, куртка	1300-1800	900-1300	500-1000

ЗНАЧЕНИЕ ПИКТОГРАММ, УКАЗАННЫХ НА ОДЕЖДЕ

Символ	Описание	Рекомендации
	Обычная стирка	
	Стирка белья при температуре 95 °С	Белое белье из хлопка или льна. Цветное белье, стойкое к высокой температуре
	Стирка белья при температуре 60 °С	Тонкое хлопковое белье или одежда, изготовленная из полиэстера
	Стирка белья при температуре 40 °С	Темное, цветное белье из хлопка, полиэстера и других синтетических тканей
	Стирка белья при температуре 30 °С	Шерстяные изделия, пригодные для стирки в стиральной машине
	Ручная стирка	Белье, не предназначенное для машинной стирки
	Стирка запрещена	Используйте химическую чистку
	Отбеливание	-
	Отбеливание моющими средствами, содержащими хлор	-
	Не отбеливать	-
	Глаженье	-
	Глаженье при высокой температуре (макс. 200 °С)	Влажные хлопок, лен, текстильные изделия
	Глаженье при средней температуре (макс. 150 °С)	Слегка увлажненная ткань (хлопок, шелк, синтетические ткани)
	Глаженье при низкой температуре (макс. 110 °С)	Различные синтетические ткани
	Не гладить	-

ЗНАЧЕНИЕ ПРОЧИХ ПИКТОГРАММ, УКАЗАННЫХ НА ОДЕЖДЕ

Символ	Описание
	Химическая и сухая чистка
	Разрешены все возможные методы чистки
	Чистка на основе перхлорэтилена
	Чистка на основе специальных растворителей
	Черта под символом указывает на необходимость подвергать изделие щадящей чистке
	Не подвергать химчистке
	Электросушка разрешена
	Сушить при нормальной температуре
	Сушить при низкой температуре (щадящая сушка)
	Электросушка запрещена
	Вертикальная сушка
	Сушка на горизонтальной поверхности
	Сушка без отжима
	Отбеливание моющими средствами, не содержащими хлор

РЕКОМЕНДАЦИИ ПО ВЫВЕДЕНИЮ ПЯТЕН

Вид пятна	Рекомендации по выведению
Малина, земляника	Приготовьте смесь из чайной ложки уксуса и лимонного сока, окуните ткань в эту смесь и протрите пятно.
Черника, черная смородина	Промойте пятно в холодной воде, затем подержите пару минут в лимонном соке.
Мороженое	Часть ткани с пятном замочите в растворе из 1 чайной ложки буры и 1 чайной ложки воды, затем прополощите и стирайте обычным способом.
Кофе	Приготовьте смесь из равных частей глицерина, нашатырного спирта и воды. Тщательно смочите этим составом пятно, оставьте на 5 часов, затем промойте водой.
Шоколад	Налейте воду в емкость, добавьте соль из расчета 1 столовая ложка на 1 литр воды и застирайте в этой воде одежду с пятном.
Красное вино	Пятно от красного вина посыпьте солью, затем жесткой щеткой соскребите насыщенную смесь вина с солью и промойте пятно чистой впитывающей тканью. Нанесите на пятно холодную воду (всегда работайте от краев пятна к его середине, чтобы оно не расплзлось). Промокните снова и чистите обычным способом.
Фрукты и сок	Приготовьте раствор из 1 чайной ложки перекиси водорода на 1/2 стакана воды, протрите им пятно и промойте холодной водой.
Трава	Осторожно протрите их техническим спиртом (нельзя использовать для ацетатных и триацетатных тканей!), затем прополощите и выстирайте.
Краска для волос	Приготовьте раствор из перекиси водорода и нашатырного спирта и промокните пятно тканью.
Кровь	Не замачивайте и не стирайте пятно вещи с пятнами крови в горячей воде. Замочите пятно в холодной воде, затем застирайте хозяйственным мылом.
Йод	Протрите пятно нашатырным спиртом.
Канцелярский клей	Нанесите на вату жидкость для снятия лака (без ацетона) и протрите пятно.
Жевательная резинка	Положите вещь в морозилку. Когда жевательная резинка застынет, аккуратно удалите ее с вещи.

Гарантийный талон

SN/IMEI: _____

Дата постановки на гарантию: _____

Производитель гарантирует бесперебойную работу устройства в течение всего гарантийного срока, а также отсутствие дефектов в материалах и сборке. Гарантийный период исчисляется с момента приобретения изделия и распространяется только на новые продукты.

В гарантийное обслуживание входит бесплатный ремонт или замена элементов, вышедших из строя не по вине потребителя в течение гарантийного срока при условии эксплуатации изделия согласно руководству пользователя. Ремонт или замена элементов производится на территории уполномоченных сервисных центров.

Срок гарантии на устройство: 2 года.

Срок гарантии на инверторный двигатель: 10 лет.

Срок эксплуатации: 10 лет.

Актуальный список сервисных центров по адресу: <https://www.dns-shop.ru/service-center/>

Гарантийные обязательства и бесплатное сервисное обслуживание не распространяются на перечисленные ниже принадлежности, входящие в комплектность товара, если их замена не связана с разборкой изделия:

- Элементы питания (батарейки) для ПДУ (Пульт дистанционного управления).
- Соединительные кабели, антенны и переходники для них, наушники, микрофоны, устройства «HANDS-FREE»; носители информации различных типов, программное обеспечение (ПО) и драйверы, поставляемые в комплекте (включая, но не ограничиваясь ПО, предустановленным на накопитель на жестких магнитных дисках изделия), внешние устройства ввода-вывода и манипуляторы.
- Чехлы, сумки, ремни, шнуры для переноски, монтажные приспособления, инструменты, документацию, прилагаемую к изделию.
- Расходные материалы и детали, подвергающиеся естественному износу.



Производитель не несет гарантийных обязательств в следующих случаях:

- Истек Гарантийный срок.
- Если изделие, предназначенное для личных (бытовых, семейных) нужд, использовалось для осуществления предпринимательской деятельности, а также в иных целях, не соответствующих его прямому назначению.
- Производитель не несет ответственности за возможный материальный, моральный и иной вред, понесенный владельцем изделия и/или третьими лицами, вследствие нарушения требований руководства пользователя при использовании, несоблюдения рекомендаций по установке и обслуживанию изделия, правил подключения (короткие замыкания, возникшие также в результате воздействия несоответствующего сетевого напряжения, как на само изделие, так и на изделия, сопряженные с ним), хранения и транспортировки изделия.
- Все случаи механического повреждения: сколы, трещины, деформации, следы ударов, вмятины, замятия и др., полученные в процессе эксплуатации изделия.
- Имеются следы сторонней модификации, несанкционированного ремонта лицами, не уполномоченными для проведения таких работ. Если дефект вызван изменением конструкции или схемы изделия, подключением внешних устройств, не предусмотренных Производителем, использованием устройства, не имеющего сертификата соответствия согласно законодательству Российской Федерации.
- Если дефект изделия вызван действием непреодолимой силы (природных стихий, пожаров, наводнений, землетрясений, бытовых факторов и прочих ситуаций, не зависящих от Производителя), либо действиями третьих лиц, которые Производитель не мог предвидеть.
- Дефект вызван попаданием внутрь изделия посторонних предметов, инородных тел, веществ, жидкостей, насекомых или животных, воздействием агрессивных сред, высокой влажности, высоких температур, которые привели к полному или частичному выходу из строя изделия.
- Отсутствует или не соответствует идентификация изделия (серийный номер). Если повреждения (недостатки) вызваны воздействием вредоносного программного обеспечения; установкой, сменой или удалением паролей (кодов), приведшим к отсутствию доступа к программным ресурсам изделия, без возможности их сброса/восстановления, ввиду отсутствия предоставления данной услуги поставщиком ПО.
- Если дефекты работы вызваны несоответствием стандартам или техническим регламентам питающих, кабельных, телекоммуникационных сетей, мощности радиосигнала, в том числе из-за особенностей рельефа и других подобных внешних факторов, использования изделия на границе или вне зоны действия сети.
- Если повреждения вызваны использованием нестандартных (неоригинальных) и/или некачественных (поврежденных) расходных материалов, принадлежностей, запасных частей, элементов питания, носителей информации различных типов (включая, CD, DVD диски, карты памяти, SIM карты, картриджи).
- Если недостатки вызваны получением, установкой и использованием несовместимого контента (мелодии, графика, видео и другие файлы, приложения Java и подобные им программы).
- На ущерб, причиненный другому оборудованию, работающему в сопряжении с данным изделием.



eigen