

eigen

Руководство по эксплуатации

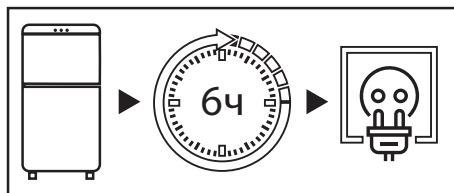


Холодильник  
Eigen Stark-RF22

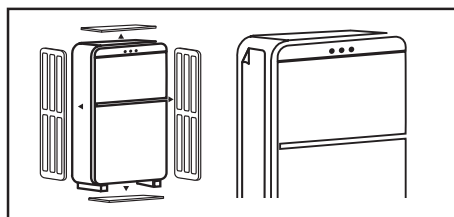
## СОДЕРЖАНИЕ

|   |    |
|---|----|
| НАЗНАЧЕНИЕ УСТРОЙСТВА.....  | 7  |
| ТРЕБОВАНИЯ БЕЗОПАСНОСТИ.....  | 7  |
| МЕРЫ ПРЕДОСТОРОЖНОСТИ .....   | 8  |
| ЭЛЕКТРИЧЕСКАЯ БЕЗОПАСНОСТЬ.....   | 9  |
| ПЕРЕД ИСПОЛЬЗОВАНИЕМ ДАННОГО УСТРОЙСТВА .....   | 9  |
| СХЕМА УСТРОЙСТВА .....  | 11 |
| УСТАНОВКА .....   | 11 |
| ВЫРАВНИВАНИЕ ХОЛОДИЛЬНИКА .....   | 12 |
| РЕКОМЕНДАЦИИ ПО УСТАНОВКЕ .....   | 12 |
| ПЕРЕНАВЕШИВАНИЕ ДВЕРИ .....   | 14 |
| ЭКСПЛУАТАЦИЯ.....   | 17 |
| ДИСПЛЕЙ .....   | 17 |
| ПАНЕЛЬ УПРАВЛЕНИЯ.....  | 18 |
| КОДЫ ОШИБОК .....   | 19 |
| КОДЫ ТЕХНИЧЕСКОГО МЕНЮ .....  | 19 |
| РЕГУЛЯТОР ВЛАЖНОСТИ .....   | 20 |
| ЭНЕРГОСБЕРЕЖЕНИЕ .....  | 21 |
| ЭФФЕКТИВНОЕ ХРАНЕНИЕ ПРОДУКТОВ .....  | 21 |
| ПОИСК И УСТРАНЕНИЕ НЕИСПРАВНОСТЕЙ .....   | 22 |
| УХОД И ОБСЛУЖИВАНИЕ .....   | 22 |
| ТЕХНИЧЕСКИЕ ХАРАКТЕРИСТИКИ.....   | 27 |
| ИНФОРМАЦИЯ ОБ ЭНЕРГОЭФФЕКТИВНОСТИ .....   | 28 |
| ПРАВИЛА И УСЛОВИЯ МОНТАЖА, ХРАНЕНИЯ, ПЕРЕВОЗКИ<br>(ТРАНСПОРТИРОВКИ), РЕАЛИЗАЦИИ И УТИЛИЗАЦИИ..... | 29 |
| ПЕРЕМЕЩЕНИЕ И ТРАНСПОРТИРОВКА .....   | 29 |
| УТИЛИЗАЦИЯ .....  | 30 |
| ДОПОЛНИТЕЛЬНАЯ ИНФОРМАЦИЯ .....   | 31 |

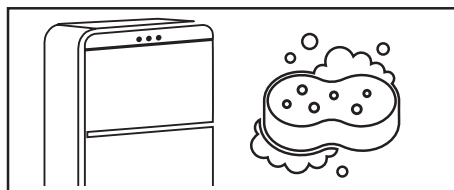
## КРАТКОЕ РУКОВОДСТВО



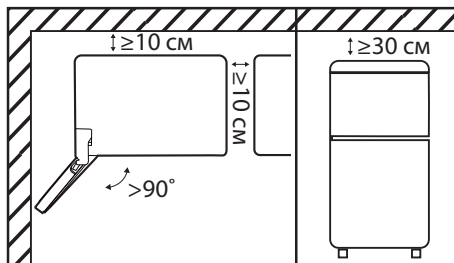
После транспортировки не подключайте холодильник к сети в течение 6 часов.



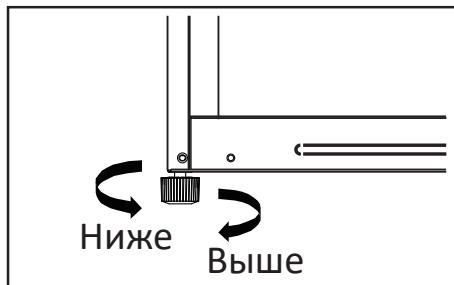
Перед использованием холодильника снимите прозрачную пленку на боковой панели, всю упаковку, пенопласт и клейкую ленту для крепления.



Тщательно вымойте холодильник. Не следует смывать силиконовую смазку, нанесенную на дверной уплотнитель и фронтальную часть корпуса со стороны дверных петель.

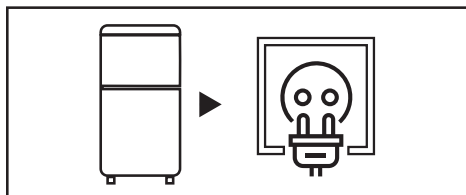


При установке холодильника боковой стороной к стене помещения предусмотрите наличие достаточного пространства для открывания дверей на угол более 90 градусов. Необходимо обеспечить расстояние не менее 30 см сверху и 10 см до ближайших стен и иных предметов при установке изделия (для более подробной информации обратитесь к разделу «Установка»).

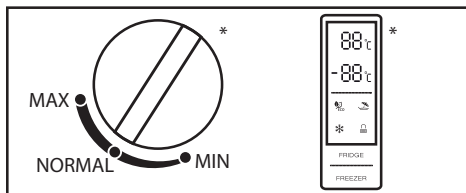


Холодильник необходимо выровнять на плоском твердом полу с помощью регулирующей ножки (для более подробной информации обратитесь к разделу «Выравнивание холодильника»).



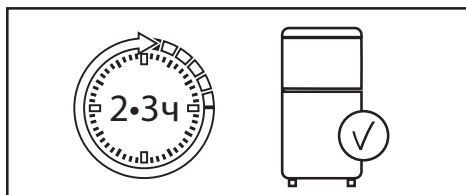


Подключите холодильник в розетку. Убедитесь, что штепсельная вилка устройства находится в свободном доступе.



С помощью регулятора настройте температуру (для более подробной информации обратитесь к разделу «Эксплуатация»).

\*вид регулятора температуры может отличаться в зависимости от модели холодильника.



После установки температуры дайте холодильнику поработать 2–3 часа, чтобы внутри установилась рабочая температура.



Поместите продукты в холодильник.



## Уважаемый покупатель!

Благодарим Вас за доверие и выбор бренда Eigen.

Мы тщательно проверили устройство на работоспособность и безопасность, а после надежно упаковали его для отправки.

Перед первым включением электрического прибора в сеть, пожалуйста, внимательно прочитайте данное руководство. В нем содержится важная информация о правильной установке, использовании устройства, а также советы по уходу за ним. Рекомендуем следовать приведенным инструкциям, чтобы избежать возможных поломок или несчастных случаев.

Храните руководство по эксплуатации в надежном месте, чтобы Вы могли использовать его в качестве справочного материала при необходимости.

## НАЗНАЧЕНИЕ УСТРОЙСТВА

Холодильник — устройство, поддерживающее низкую температуру в теплоизолированной камере. Обычно применяется для хранения пищи или предметов, требующих хранения в прохладном месте.

## ТРЕБОВАНИЯ БЕЗОПАСНОСТИ

### ВНИМАНИЕ!

- Не позволяйте детям играть с устройством. Дети могут получить травму или повредить устройство.
- Не позволяйте детям самостоятельно производить очистку и техническое обслуживание устройства.
- Не позволяйте детям висеть на дверцах или дверных контейнерах устройства.
- Не позволяйте детям залезать внутрь устройства. Они могут оказаться заблокированными изнутри, а также это может привести к травмам или смерти в результате удушья.
- Не разрешайте детям становиться ногами на выдвижной отсек. Крышка может сломаться, что приведет к падению.

## МЕРЫ ПРЕДОСТОРОЖНОСТИ

- В целях безопасности перед началом установки и эксплуатации устройства прочтите внимательно данную инструкцию, включая все предупреждения и примечания.
- Убедитесь, что все люди, использующие данное устройство, ознакомлены с инструкцией по эксплуатации и мерами предосторожности.
- Сохраняйте инструкцию по эксплуатации на протяжении всего срока службы устройства.
- Вентиляционные отверстия в корпусе устройства должны быть открытыми. Не блокируйте их.
- Не используйте механические устройства и другие приспособления для ускорения размораживания, кроме рекомендованных производителем.
- Не используйте электроприборы внутри отсеков устройства (например, мороженицы), если они не рекомендованы производителем для использования подобным образом.
- Не трогайте лампочку в устройстве, если она включена длительное время, так как она может быть горячей.
- Не храните в устройстве емкости со взрывоопасными материалами такими, как аэрозоли и др.
- Хладагент изобутан (R600a), содержащийся в контуре охлаждения, является природным газом с высоким уровнем экологической безопасности, который, тем не менее, легко воспламеняется. Во время транспортировки и установки устройства убедитесь, что компоненты контура хладагента не повреждены.
- Не пытайтесь вносить изменения в конструкцию устройства.
- Данное оборудование предназначено для использования в бытовых и других похожих условиях, например: в кухнях для персонала в магазинах, офисах и в других рабочих помещениях; в жилых домах на фермах, отелях, мотелях и в других жилых помещениях; в мини-гостиницах (типа «ночлег и завтрак»); в общественном питании.
- Лампочка, идущая в комплекте с устройством, не предназначена для использования в иных бытовых целях.
- Соблюдайте осторожность при транспортировке устройства ввиду его значительного веса.
- Не берите продукты из устройства мокрыми руками во избежание обморожения.
- Устройство не предназначено для использования детьми и лицами с ограниченными физическими, сенсорными или умственными способностями, кроме случаев, когда над ними осуществляется контроль другими лицами, ответственными за их безопасность.



## ЭЛЕКТРИЧЕСКАЯ БЕЗОПАСНОСТЬ

### ВНИМАНИЕ!

- Вид тока, напряжение и частота на месте установки устройства должны соответствовать данным, указанным на паспортной табличке.
- Запрещается использовать удлинители кабеля или электрические разветвители. Подключать устройство к розетке для нескольких приборов нельзя — это может привести к возгоранию.
- Запрещается использовать автономные преобразователи или энергосберегающие разъемы.
- Устройство должно быть заземлено. Подключайте его только к заземленной розетке, снабженной электрическим предохранителем (ток срабатывания предохранителя составляет от 10 до 16 А). Неправильно выполненное заземление может привести к выходу устройства из строя или к поражению электрическим током.
- Шнур питания не должен быть поврежден. Поврежденный шнур питания может перегреться и привести к возгоранию или поражению электрическим током.
- Розетка должна находиться в легкодоступном месте, а штепсельная вилка устройства в свободном доступе. Розетка также не должна располагаться у задней стенки устройства.
- Если электрическая розетка не зафиксирована плотно, не вставляйте в нее штепсельную вилку во избежание риска поражения электрическим током.
- Любые электрические компоненты (штепсельная вилка, шнур питания, компрессор и др.) в случае неисправности должны быть заменены авторизованным сервисным центром во избежание травм.

## ПЕРЕД ИСПОЛЬЗОВАНИЕМ ДАННОГО УСТРОЙСТВА

- После транспортировки не подключайте устройство к сети в течение 6 часов.
- Проверьте правильность соблюдения всех пунктов в разделе «Электрическая безопасность». Если какой-то из пунктов нарушен, требуется устранить нарушение до подключения устройства.
- Снимите всю упаковку, пенопласт и клейкую ленту для крепления. Не используйте упаковочный пенопласт для того, чтобы сделать подкладку под устройство.
- Перед использованием устройства снимите прозрачную пленку на боковой панели, чтобы она не мешала нормальной работе системы охлаждения и не увеличивала энергопотребление устройства.
- Производитель не несет ответственности в случае несоблюдения мер предосторожности, указанных выше.

## ВНИМАНИЕ!

При установке устройства необходимо учитывать его климатический класс.

Климатический класс указан на этикетке с техническим описанием, расположенной на корпусе холодильника. Запрещается использовать холодильник при температуре, превышающей установленные пределы. Климатический класс определяет условия эксплуатации холодильника.

| Климатический класс   | Обозначение | Температура      |
|-----------------------|-------------|------------------|
| Умеренный расширенный | SN          | +10 °С до +32 °С |
| Умеренный             | N           | +16 °С до +32 °С |
| Субтропический        | ST          | +16 °С до +38 °С |
| Тропический           | T           | +16 °С до +43 °С |

**Умеренный** — универсальный климатический класс, включающий большинство холодильников в магазинах России. Для жителей южных регионов, где температура летом может превышать 32 °С, эксплуатация холодильника в таком случае возможна лишь в кондиционируемом помещении. В зимний период помещение обязательно должно быть отапливаемым.

N и SN в агрегатах отечественного производства может иметь маркировку «УХЛ» (класс для умеренно-холодного климата).

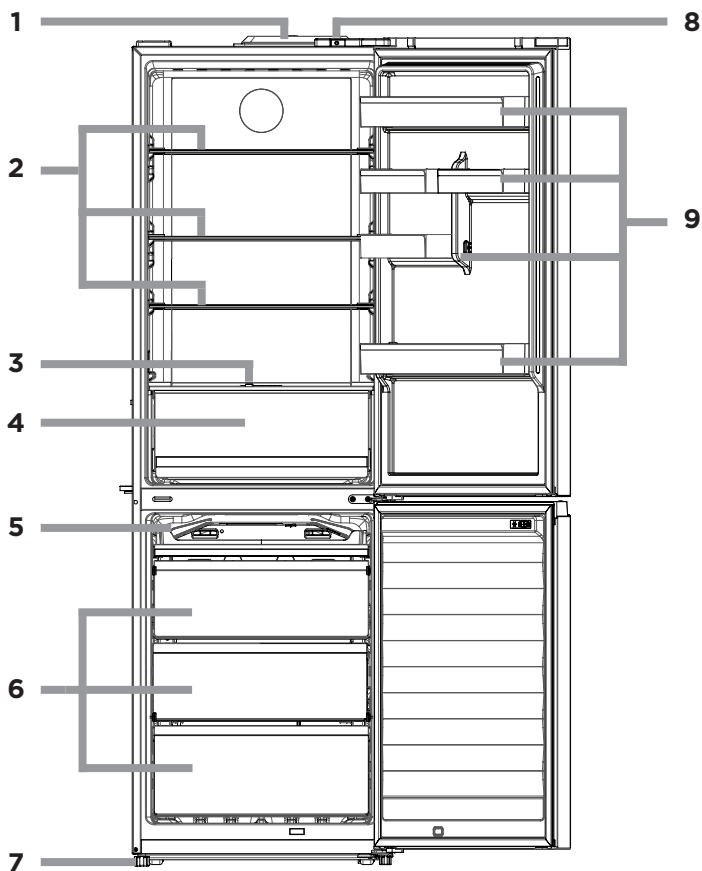
**Умеренный расширенный** — данный климатический класс холодильников предназначен для помещений с нестабильным отоплением (подвалов, подсобок, холодных коридоров), где температура может опуститься ниже комфортной.

**Субтропический** — предназначен для регионов, где в летнее время температура поднимается выше 32 °С.

**Тропический** — предназначен для южных регионов, где температура поднимается выше 40 °С, или для помещений с особыми условиями (южная сторона, отсутствие кондиционера, маленькая площадь).

# УСТАНОВКА

## СХЕМА УСТРОЙСТВА



- |  |   |
|--|---|
| 1. Контрольная панель.                 | 6. Ящики морозильной камеры.            |
| 2. Стеклополки холодильной камеры.     | 7. Регулируемые ножки.                  |
| 3. Регулятор влажности нулевой камеры. | 8. Кнопка включения / выключения света. |
| 4. Зона свежести (нулевая камера).     | 9. Дверные полки холодильной камеры.    |
| 5. Поддон для заморозки.               |   |

### ВНИМАНИЕ!

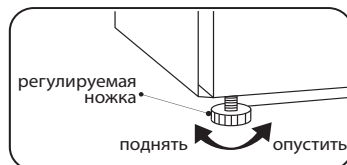
Все изображения и схемы даны в ознакомительных целях и могут отличаться от реального устройства.

## ВЫРАВНИВАНИЕ ХОЛОДИЛЬНИКА

Холодильник необходимо выровнять на плоском твердом полу. Несоблюдение этого требования может привести к повреждению холодильника или к травмам.

- Выравнивание следует выполнять, пока холодильник пуст. Убедитесь, что в холодильнике нет продуктов.
- Переднюю сторону следует сделать немного выше задней.

Для того чтобы отрегулировать ножку/ножки, немного наклоните холодильник. Для того чтобы приподнять переднюю часть холодильника, поверните ножки/ножку по часовой стрелке, а чтобы опустить — против часовой, как показано на рисунке справа.

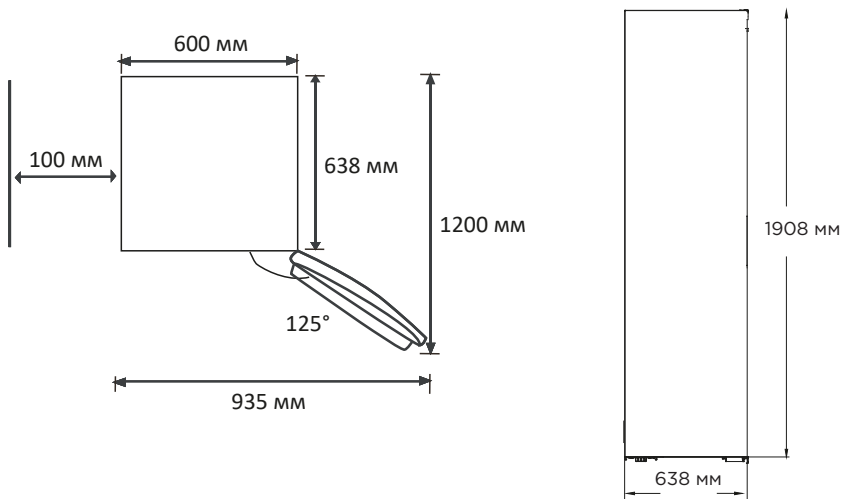


## РЕКОМЕНДАЦИИ ПО УСТАНОВКЕ

- Холодильник является постоянно работающим устройством и издает характерные звуки, поэтому его нежелательно устанавливать в местах для отдыха и сна.
- Не снимайте круглые наклейки на тыльной стороне холодильника. Они выполняют декоративную функцию, закрывая технологические отверстия.
- Перед использованием тщательно вымойте холодильник. Не следует смывать силиконовую смазку, нанесенную на дверной уплотнитель и фронтальную часть корпуса со стороны дверных петель. Смазка предотвращает залом уплотнителя при закрытии дверей.
- В некоторых моделях на фронтальной части полок (металлического цвета) наклеена прозрачная защитная пленка, перед использованием рекомендуется ее удалить.
- Не устанавливайте холодильник рядом с нагревательными приборами и под прямыми солнечными лучами, а также в местах с повышенной влажностью.
- Убедитесь, что напряжение электрического тока, указанное в инструкции, соответствует параметрам сети Вашего дома. Подключите кабель питания в электрическую розетку. Не включайте другие электроприборы в эту же розетку.
- При первой установке холодильника дайте ему поработать 2–3 часа, чтобы внутри установилась рабочая температура, и только затем заполняйте его свежими или замороженными продуктами. После отключения холодильника от сети повторно включать его следует не ранее чем через 5 минут. В противном случае он может выйти из строя.
- При установке холодильника боковой стороной к стене помещения предусмотрите наличие достаточного пространства для открывания дверей на угол более 90 градусов, чтобы обеспечить возможность извлечения полок и ящиков.

**ВНИМАНИЕ!**

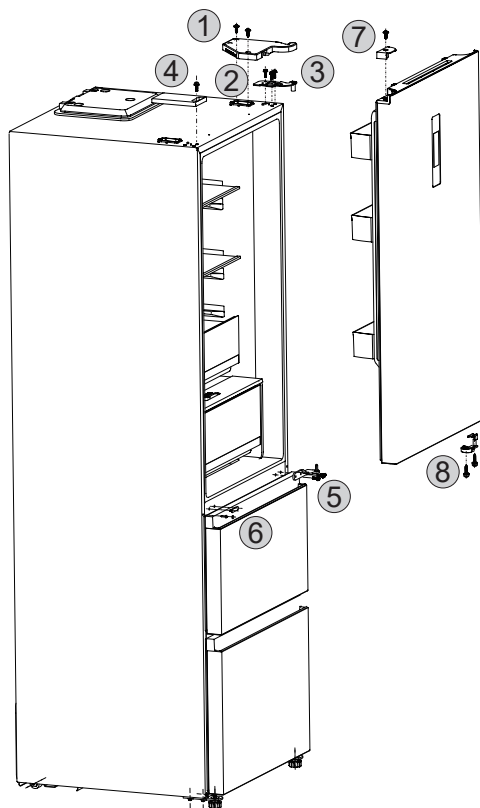
Недостаточное расстояние между холодильником и другими предметами может привести к увеличению энергопотребления и ухудшению замораживающей способности устройства. Необходимо обеспечить расстояние не менее 30 см сверху и 10 см до ближайших стен и иных предметов при установке изделия.



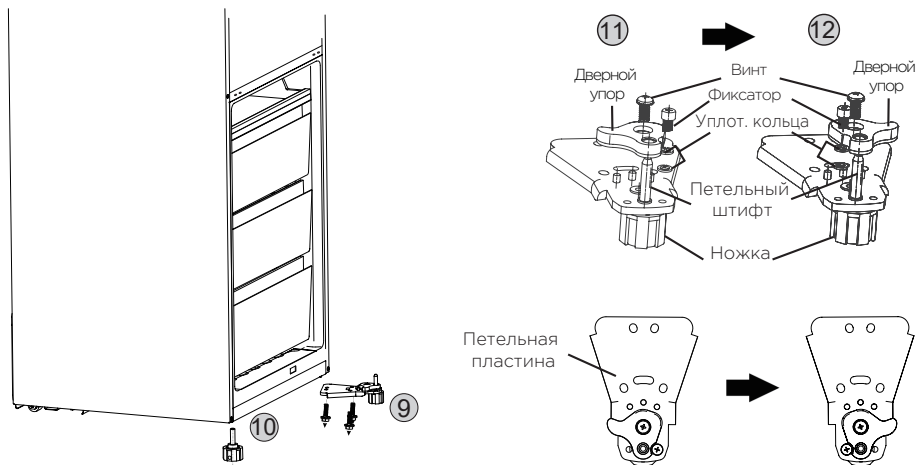
## ПЕРЕНАВЕШИВАНИЕ ДВЕРИ

### ПРИМЕЧАНИЯ:

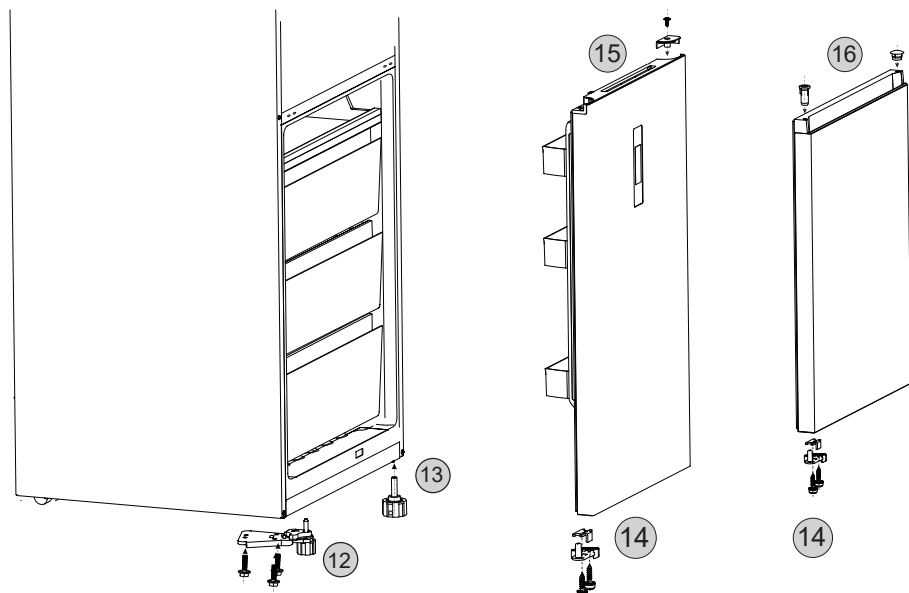
- Не рекомендуется выполнять перенавешивание двери самостоятельно. Работа должна выполняться квалифицированным специалистом.
  - Перед началом работ отключите холодильник от сети и выньте из него все полки и ящики.
  - Во время перенавешивания вам потребуется помощь третьих лиц.
1. Открутите винты и снимите декоративную накладку верхней петли.
  2. Аккуратно разъедините сигнальные провода в кабельной системе, которые находятся в углублении под декоративной накладкой верхней петли.
  3. Открутите 3 болта и снимите верхнюю петлю. Придерживайте верхнюю дверь, чтобы избежать ее падения.
  4. Открутите винты и снимите прямоугольную накладку слева.
  5. Открутите 2 болта и винт, которые держат среднюю петлю, и снимите ее. После этого аккуратно снимите обе двери одну за другой и положите на мягкую поверхность, чтобы не поцарапать.
  6. С левой стороны снимите винтовые заглушки, открутите винты, снимите декоративные заглушки и переустановите все на правую сторону.
  7. На верхней двери открутите винты и снимите левую угловую дверную накладку, а затем дверную планку.
  8. Открутите 2 винта и снимите дверной ограничитель с верхней двери.



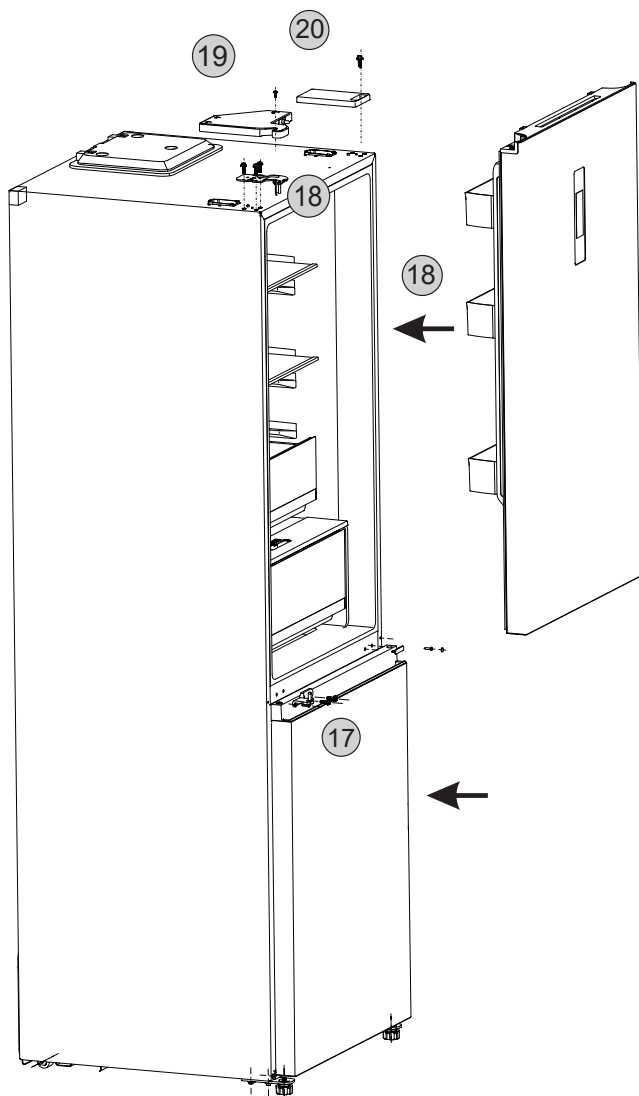
9. Открутите 3 болта и снимите нижнюю правую петельную пластину вместе с правой ножкой.
10. Открутите левую ножку.
11. Снимите дверной упор и фиксатор с нижней петельной пластины.
12. Поверните дверной упор на 180°, прикрутите фиксатор и установите петельную пластину с дверным упором и ножкой на нижнюю левую сторону.



13. Прикрутите вторую ножку к правой нижней стороне.
14. Возьмите пластиковую часть ограничителя для левой стороны (идет в комплекте) и прикрутите вместе с металлической частью ограничителя к левой нижней стороне верхней двери. Прodelайте то же самое для нижней двери.
15. Установите дверную планку нижней двери на прежнее место. Затем возьмите правую угловую дверную накладку (идет в комплекте) и установите ее на правый угол нижней двери. Прикрутите ее винтами.
16. Снимите декоративную угловую накладку и втулку с нижней двери. Поменяйте их местами и плотно зафиксируйте.



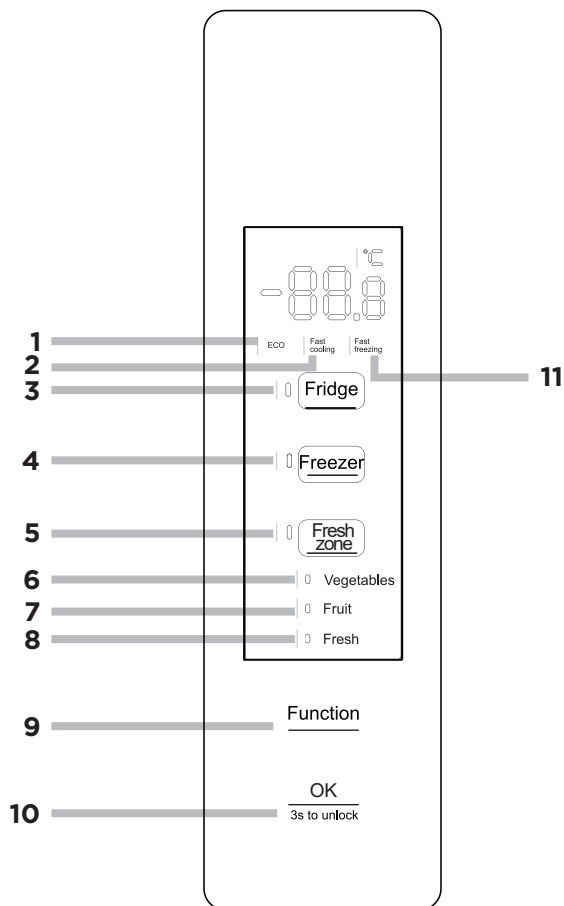
17. Поднимите и установите нижнюю дверь. Придерживая нижнюю дверь возьмите среднюю левую петлю (идет в комплекте) и прикрутите ее к левой стороне холодильника с помощью 2 болтов и 1 винта. **Перед окончательной затяжкой нижней петли убедитесь, что дверь выровнена по горизонтали и вертикали так, что уплотнение закрыто со всех сторон.**
18. Поднимите и установите верхнюю дверь. Придерживая верхнюю дверь возьмите верхнюю левую петлю (идет в комплекте), прикрутите к холодильнику болтами и соедините сигнальные провода в кабельной системе. **Перед окончательной затяжкой верхней петли убедитесь, что дверь выровнена по горизонтали и вертикали так, что уплотнение закрыто со всех сторон.**
19. Возьмите левую декоративную накладку верхней левой петли (идет в комплекте), установите ее поверх петли и зафиксируйте винтами.
20. Установите прямоугольную накладку на правую сторону и зафиксируйте винтами.
21. Перенавешивание дверей завершено.





# ЭКСПЛУАТАЦИЯ

## ДИСПЛЕЙ



1. ECO: индикатор режима энергосбережения.
2. Fast Cooling: индикатор режима быстрого охлаждения.
3. Fridge: кнопка регулировки температуры холодильной камеры.
4. Freezer: кнопка регулировки температуры морозильной камеры.
5. Fresh zone: кнопка регулировки температуры в нулевой камере.
6. Vegetables: индикатор режима нулевой камеры.
7. Fruit: индикатор режима нулевой камеры.
8. Fresh: индикатор режима нулевой камеры.
9. Function: многофункциональная кнопка.
10. OK / 3s to unlock: ОК / кнопка блокировки дисплея.
11. Fast freezing: Индикатор режима шоковой заморозки.

## ПАНЕЛЬ УПРАВЛЕНИЯ

### Регулировка температуры и отключение функции охлаждения

Для регулировки температуры в холодильной камере используется кнопка Fridge. При однократном нажатии данной кнопки значение температуры, отображаемой на индикаторе температуры холодильной камеры, будет повышаться на 1. Выберите нужную температуру, затем нажмите кнопку ОК. Если вы не нажмете ОК в течение 5 секунд, то холодильник вернется к прежним настройкам температуры. Чтобы выключить холодильную камеру выберите OFF и нажмите ОК. Температурный цикл: 5 °C > 6 °C > 7 °C > 8 °C > OFF > 2 °C > 3 °C > 4 °C > 5 °C.

### Регулировка температуры и отключение функции заморозки

Для регулировки температуры в морозильной камере используется кнопка Freezer. При однократном нажатии данной кнопки значение температуры, отображаемой на индикаторе температуры морозильной камеры, будет повышаться на 1. Выберите нужную температуру, затем нажмите кнопку ОК. Если вы не нажмете ОК в течение 5 секунд, то холодильник вернется к прежним настройкам температуры. Температурный цикл: -18 °C > -17 °C > -16 °C > -24 °C > -23 °C > -22 °C > -21 °C > -20 °C > -19 °C > -18 °C.

### Регулировка температуры нулевой камеры

В нулевой камере поддерживается температурный диапазон от -2 °C до 8 °C и имеется 3 температурных режима: Vegetables (t°: от 8 °C до 4 °C) – подходит для зелени и овощей; Fruit (t°: от 4 °C до 2 °C) – подходит для фруктов; Fresh (t°: от 2 °C до -2 °C) – подходит для свежего мяса, рыбы, морепродуктов. Для регулировки температуры в нулевой камере используется нижняя кнопка Fresh zone. При однократном нажатии данной кнопки режим будет меняться. Выберите нужный режим, затем нажмите кнопку ОК. Если вы не нажмете ОК в течение 5 секунд, то холодильник вернется к прежним настройкам. К. Цикл: Vegetables > Fruit > Fresh > Vegetables.

### Режим энергосбережения

В данном режиме холодильник автоматически поддерживает определенную температуру: 5 °C в холодильной камере и -18 °C в морозильной. Для перехода в режим энергосбережения нажмите кнопку Function, на дисплее не замигает индикатор ECO. Затем нажмите кнопку ОК. Если вы не нажмете ОК в течение 5 секунд, то холодильник вернется к прежним настройкам. Проведите те же действия, чтобы выключить режим. Режим энергосбережения отключается автоматически, если вы активировали функции быстрого охлаждения или шоковой заморозки.

### Быстрое охлаждение

Если требуется быстро охладить большое количество продуктов, нажимайте кнопку Function, пока на дисплее не замигает индикатор Fast Cooling. Затем нажмите кнопку ОК. Если вы не нажмете ОК в течение 5 секунд, то холодильник вернется к прежним настройкам. В данном режиме температура в холодильной камере будет автоматически установлена на 5 °C. Функция быстрого охлаждения автоматически отключится через 8 часов. Проведите те же действия, чтобы выключить режим.

### **Быстрая заморозка**

Если требуется быстро заморозить большое количество продуктов, нажимайте кнопку Function, пока на дисплее не замигает индикатор Fast Freezing. Затем нажмите кнопку OK. Если вы не нажмете OK в течение 5 секунд, то холодильник вернется к прежним настройкам. В данном режиме температура в морозильной камере будет автоматически установлена на -32 °С. Функция быстрого охлаждения автоматически отключится через 26 часов. Прделайте те же действия, чтобы выключить режим.

### **Напоминание об открытой дверце холодильника**

Если дверца холодильной камеры остается открытой дольше 3 минут, то прозвучит звуковой сигнал. Нажмите любую кнопку на дисплее, чтобы отключить сигнал или закройте дверцу.

### **Блокировка / разблокировка дисплея**

Блокировка кнопок автоматически включится в случае бездействия в течение 3 минут, и дисплей полностью погаснет. Для включения/выключения подсветки дисплея используйте однократное нажатие на кнопку OK / 3s to unlock.

Для разблокировки дисплея нажмите и удерживайте кнопку OK / 3s to unlock в течение 3 секунд.

### **Сохранение настроек при отключении электричества**

Если у вас отключили свет, то холодильник восстановит заданные вами настройки, когда электричество возобновят.

## **КОДЫ ОШИБОК**

Если вы видите на дисплее коды ошибок E0, E1, E2, Eb, EH, EC, то необходимо обратиться в авторизованный сервисный центр.

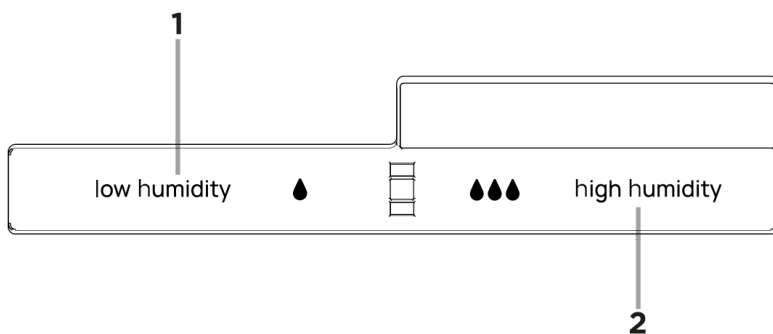
## **КОДЫ ТЕХНИЧЕСКОГО МЕНЮ**

Если на экране появились коды C1, d1, d2, CH, C, Cd, FD, H1, CU, то значит вы случайно попали в техническое меню. Техническое меню предназначено для специалистов по ремонту холодильника.

По истечении 3 часов холодильник автоматически выйдет из меню технического обслуживания.

**ВНИМАНИЕ:** не пытайтесь самостоятельно регулировать техническое меню. Это может вывести холодильник из строя.

## РЕГУЛЯТОР ВЛАЖНОСТИ



Передвигайте регулятор влево-вправо для выбора желаемого режима влажности в зоне свежести (нулевой камере).

Доступно 2 режима:

- Режим 1: подходит для хранения ингредиентов с низким содержанием воды, таких как чайные листья, сухофрукты или сушеные грибы, орехи и т.д.
- Режим 2: подходит для хранения большого количества свежих овощей или свежавымытых влажных овощей.

### ВНИМАНИЕ!

Обращайте внимание на то, какой режим Вы выбираете и какие продукты Вы кладете в нулевую камеру. В утренние часы не кладите продукты с высоким содержанием воды (фрукты, овощи и т. д.), чтобы избежать возникновения лишней влаги.

## ЭНЕРГОСБЕРЕЖЕНИЕ

- Не ставьте горячую пищу в холодильник. Это может привести к образованию конденсата и наледи, к перегреву и поломке двигателя компрессора.
- Не размещайте продукты вплотную друг к другу, так как это уменьшает циркуляцию воздуха.
- Не ставьте продукты вплотную к задней стенке холодильной камеры. Свободная циркуляция воздуха позволяет поддерживать равномерную температуру во всем объеме камеры. Продукты, размещенные вплотную к вентиляционным отверстиям, могут быть испорчены из-за воздействия низкой температуры подаваемого воздуха.
- Если электричество отключено, не открывайте дверь холодильника.
- Не открывайте дверь холодильника слишком часто.
- Не оставляйте дверь открытой на долгое время.
- Не устанавливайте чрезмерно низкую температуру на термостате.
- Вы можете убрать некоторые аксессуары (например, ящики и полки), чтобы увеличить объем хранения и уменьшить энергопотребление.

## ЭФФЕКТИВНОЕ ХРАНЕНИЕ ПРОДУКТОВ

- Замороженные продукты следует хранить в соответствии с рекомендациями изготовителя.
- Морозильная камера предназначена для заморозки свежих продуктов, хранения замороженных продуктов и продуктов глубокой заморозки в течение длительного времени.
- Если холодильник был выключен долгое время, прежде чем положить продукты в морозильную камеру, оставьте холодильник работающим в течение 2–3 часов.
- Храните замороженные или охлажденные продукты в герметичных контейнерах.
- Проверьте срок годности и этикетку (инструкции по хранению) перед помещением продуктов в холодильник.
- Не рекомендуется хранить в холодильнике продукты, которые быстро портятся при низкой температуре, такие как бананы и дыни.
- Не храните стеклянные бутылки в морозильном отделении — при замерзании они могут лопнуть.
- Не оборачивайте овощи для хранения газетой. Типографская краска и другие материалы, используемые при выпуске газет, могут испортить продукты.
- Грамотное использование внутреннего пространства устройства гарантирует эффективную работу устройства в течение длительного времени. Заполняйте камеры устройства минимум на 50% и не более чем на 75% для сохранения эффективности холодильной установки и беспрепятственной циркуляции охлажденного воздуха.

## УХОД И ОБСЛУЖИВАНИЕ

Во время мытья холодильника он должен быть отключен от сети питания. Отключите холодильник и выньте штепсельную вилку из розетки. Не используйте пароочистители для мытья холодильника. Горячий пар может повредить пластиковые компоненты, а влага — попасть на электронные компоненты.

### ОСТОРОЖНО!

При чистке внутри или снаружи устройства:

- не используйте чистящие средства, которые содержат горючие вещества: спирт (этанол, метанол, изопропиловый спирт, изобутиловый спирт и т.д.), растворитель, бензин, бензол и т.д.;
- не используйте чистящие средства, которые содержат абразивные или отбеливающие вещества, они могут вызвать обесцвечивание или повреждение устройства.
- Уберите продукты из холодильника в прохладное место.
- Перед снятием полки или ящика из внутренней части устройства, извлеките все хранящиеся там продукты во избежание получения травм или повреждения устройства.
- Помойте и хорошо просушите полки и ящики, прежде чем поместить их обратно в холодильник.
- Регулярно протирайте с осторожностью дверной уплотнитель влажной мягкой тканью, не смывая силиконовую смазку.
- Запрещается мыть полки или ящики в посудомоечной машине. Эти детали могут деформироваться под воздействием высокой температуры.
- Снаружи и внутри холодильник следует мыть чистой тканью, смоченной в теплой воде с жидким моющим средством, после чего насухо вытереть салфеткой.
- После уборки проверьте, что сетевой шнур не поврежден. Затем плотно вставьте штепсельную вилку в электрическую розетку.
- Чтобы снять дверную полку для очистки, возьмите ее двумя руками и потяните вверх.
- Чтобы снять стеклянную полку холодильника, возьмитесь за один конец полки и поднимите ее вверх и наружу.

## ПОИСК И УСТРАНЕНИЕ НЕИСПРАВНОСТЕЙ

Устройство сконструировано и изготовлено для длительного срока службы без неисправностей. Если во время работы возникнет проблема, проверьте, не связана ли она с возможной ошибкой использования. Если решение не привело к исправности устройства и Вы сами не в состоянии устранить неисправность, обратитесь в авторизованный сервисный центр.

| Проблемы  | Возможные причины   | Решение   |
|---|---|---|
| Устройство работает шумно и издает странные звуки | Устройство установлено на неровной поверхности/не было выровнено должным образом  | Установите устройство на твердой и ровной поверхности   |
|   | Задняя стенка устройства касается стены   | Выберите место установки так, чтобы обеспечить достаточное свободное пространство вокруг устройства   |
|   | За устройством находятся какие-либо предметы  | Уберите предметы, лежащие за устройством  |
|   | На холодильнике хранятся посторонние предметы   | Снимите все предметы, расположенные на устройстве   |
| Щелкающие звуки                                   | Процесс управления оттаиванием может сопровождаться щелчками при автоматическом запуске и завершении процесса оттаивания; работа терморегулятора также сопровождается щелчками при включении и отключении | Устройство исправно   |
| Дребезжание                                       | Источником дребезжащих звуков может быть поток хладагента   | Устройство исправно   |
|   | Предметы, хранящиеся на устройстве или рядом с ним  | Устройство исправно   |
|   | Устройство не установлено на полу ровно   | Отрегулируйте ножки/ножку устройства.<br>См. раздел «Установка»   |
|   | Устройство с компрессором было перемещено во время эксплуатации   | Устройство исправно. Если компрессор не прекратит издавать дребезжащий шум через 3 минуты, отключите питание устройства, а затем включите вновь |
| Журчащие звуки                                    | Поток хладагента через систему охлаждения   | Устройство исправно   |
| Хлопающие звуки                                   | Сжатие и расширение внутренних стенок вследствие изменения температуры  | Устройство исправно   |

| Проблемы  | Возможные причины   | Решение   |
|---|---|---|
| Свистящие звуки                                   | Электродвигатель вентилятора испарителя обеспечивает циркуляцию воздуха в холодильной и морозильной камере  | Устройство исправно   |
|   | Воздух отводится из конденсатора при помощи вентилятора   | Устройство исправно   |
| Звуки и вибрация                                  | Если боковые или задняя стенка устройства касается стены помещения или стенок шкафа, это может стать причиной шумов даже при нормальном уровне вибрации | Для предотвращения шума убедитесь в том, что боковые стороны и задняя стенка устройства не соприкасаются со стеной помещения или стенками шкафа |
| Холодильник включен в электросеть, но не работает | Перебой питания   | Проверьте напряжение  |
| Холодильник плохо охлаждает/морозит               | Установлена слишком высокая температура в холодильном или морозильном отделении   | Установите температуру в холодильном и морозильном отделении на средний уровень   |
|   | Холодильник установлен под прямыми солнечными лучами или расположен слишком близко к источникам тепла, таким как обогреватель                           | Проверьте область установки. Установите холодильник как можно дальше от источников тепла  |
|   | Хранение горячих продуктов  | Прежде чем поместить горячие продукты в холодильник, охладите их до комнатной температуры   |
|   | Холодильник перегружен продуктами   | Обеспечьте достаточное пространство между хранящимися в холодильнике продуктами   |
|   | Дверцы холодильника закрыты неплотно  | Закройте дверцы плотно и убедитесь, что продукты не мешают закрыванию дверей  |
|   | Мало свободного места вокруг холодильника   | Установите холодильник так, чтобы было достаточно свободного места вокруг холодильника. См. раздел «Установка»                                  |



| Проблемы                                 | Возможные причины  | Решение   |
|--|--|---|
| Неприятный запах в холодильнике          | Неправильно установлена температура в холодильном или морозильном отделении      | Установите температуру в холодильном и морозильном отделении на средний уровень   |
|  | Хранение в открытом виде продуктов, имеющих запах                                | Храните продукты, имеющие сильный запах, в специальных контейнерах  |
|  | Проверьте, нет ли испорченных продуктов внутри                                   | Выбросьте испорченные продукты и очистите ящик для хранения овощей и фруктов. См. раздел «Уход и обслуживание». Не храните продукты слишком долго |
| Конденсат внутри устройства              | Хранение горячих продуктов   | Охладите продукты питания перед помещением их в холодильную или морозильную камеру  |
|  | Дверца устройства была оставлена открытой  | Несмотря на то, что конденсат испарится вскоре после закрытия дверцы устройства, можно удалить его сухой салфеткой                                |
|  | Дверцы холодильника открываются слишком часто                                    | Конденсат может образоваться вследствие разницы температуры внутри устройства и снаружи. Удалите влагу сухой салфеткой                            |
|  | В холодильнике хранятся теплые или влажные продукты не в герметичных контейнерах | Храните продукты в закрытых или герметичных контейнерах   |
| В морозильной камере образовалась наледь | Дверца была закрыта неплотно   | Следите за тем, чтобы продукты питания внутри холодильника не препятствовали закрытию дверцы, обязательно проверяйте, плотно ли закрыта дверца    |
|  | Хранение горячих продуктов   | Охладите продукты питания перед помещением их в холодильную или морозильную камеру  |
|  | Канал подачи и отвода воздуха морозильной камеры засорен                         | Следите за тем, что отверстия для забора и выпуска воздуха не были засорены, чтобы обеспечить циркуляцию воздуха внутри устройства                |
|  | Морозильная камера переполнена   | Обеспечьте достаточное место между продуктами   |

| Проблемы  | Возможные причины  | Решение  |
|---|--|--|
| Боковая или передняя стенки устройства теплые                 | Эти участки устройства оснащены противоконденсатными трубками для уменьшения количества конденсата вокруг дверцы | Трубка отвода тепла для предотвращения возникновения конденсата установлена в передней и боковой частях устройства. Сразу после установки или в течение летних месяцев она может довольно сильно нагреваться. Можете быть уверены, это не является признаком неисправности |
| Стенки холодильника нагреваются                               | Включение холодильника после покупки, включение холодильника после разморозки                                    | Устройство исправно. В этих случаях холодильник работает на полную мощность, чтобы как можно быстрее снизить температуру в камерах   |
| Дверца холодильника не закрывается плотно                     | Холодильник наклонен вперед  | Отрегулируйте передние ножки, чтобы приподнять лицевую сторону устройства  |
|   | Полки вставлены неправильно  | Проверьте, до конца ли вставлены полки в холодильник   |
|   | Дверцу закрыли с чрезмерной силой  | Если приложить слишком большое усилие при закрывании двери, она может снова открыться по инерции. Не хлопайте дверцей  |
| Дверца открывается тяжело                                     | Дверцу открыли сразу же после закрытия   | Открытие дверцы устройства в течение 1 минуты после закрытия может быть затруднено вследствие разницы давления внутри и снаружи устройства. Попробуйте открыть дверцу устройства чуть позже, после стабилизации уровня давления внутри устройства                          |
|   | Слишком много продуктов хранится на дверных полках   | Уменьшите количество продуктов на дверных полках   |
| Образование инея или конденсата внутри или снаружи устройства | Дверцы холодильника открываются и закрываются слишком часто  | Иней и влага могут образоваться, если внутрь холодильника попадет воздух. Закройте дверцы плотно и убедитесь, что продукты не мешают закрыванию дверей   |
|   | Холодильник установлен в помещении с повышенной влажностью   | Конденсат может образоваться, если холодильник установлен в помещении с повышенной влажностью. Вытрите влагу чистой салфеткой  |
| Вода внутри или снаружи устройства                            | Утечка воды вблизи устройства  | Проверьте, нет ли утечки воды из раковины или других мест  |
|   | Вода на дне устройства   | Проверьте, появляется ли вода из-за оттаивания продуктов, повреждения или поломки контейнера в результате падения  |

## ТЕХНИЧЕСКИЕ ХАРАКТЕРИСТИКИ

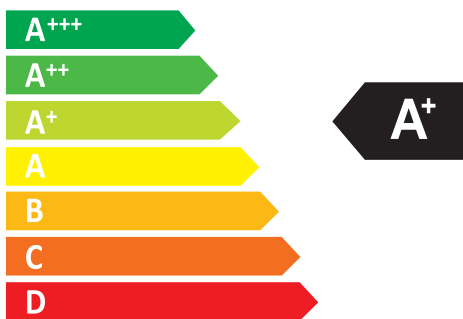
|                                       |   |
|---------------------------------------|---|
| Модель                                | Stark-RF22  |
| Торговая марка                        | Eigen   |
| Климатический класс                   | ST  |
| Класс защиты от поражения током       | I   |
| Класс энергетической эффективности    | A+  |
| Напряжение сети (В)                   | 220   |
| Частота (Гц)                          | 50  |
| Потребляемая мощность (Вт)            | 110   |
| Мощность при разморозке (Вт)          | 160   |
| Номинальная сила тока (А)             | 1,1   |
| Расход электроэнергии (кВт·ч/24 ч)    | 0,968   |
| Расход электроэнергии (кВт·ч/год)     | 354   |
| Общий объем (л)                       | 427   |
| Общий полезный объем (л)              | 402   |
| Полезный объем морозильной камеры (л) | 150   |
| Полезный объем холодильной камеры (л) | 252   |
| Хладагент и его масса (г)             | R600a/43  |
| Замораживающая способность (кг/24 ч)  | 7   |
| Вес нетто (кг)                        | 66  |
| Уровень шума (дБ)                     | 37  |
| Вспениватель                          | Циклопентан   |
| Габариты (Ш × Д × В) (см)             | 60 × 63,8 × 190,8   |
| Тип крепления шнура питания           | Y   |
| Комплектация                          | Холодильник, форма для льда, подставка для яиц, набор для перенавешивания дверей, руководство по эксплуатации |

# ИНФОРМАЦИЯ ОБ ЭНЕРГОЭФФЕКТИВНОСТИ

## Энергетическая эффективность энергетикалық тиімділік

Холодильного прибора/Тоңазытқыш құралды  
Торговая марка/Сауда белгісі  
Модель/Үлгісі

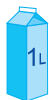
eigen  
Stark-RF22



расход  
электроэнергии /  
электр  
қуат шығыны

**354**

кВт·ч/год\*



**252** л



✖☆☆

**150** л



**37** дБ

\*кВт·сағ/жыл

# ПРАВИЛА И УСЛОВИЯ МОНТАЖА, ХРАНЕНИЯ, ПЕРЕВОЗКИ (ТРАНСПОРТИРОВКИ), РЕАЛИЗАЦИИ И УТИЛИЗАЦИИ

- Правила и условия монтажа устройства описаны в данном руководстве по эксплуатации в разделе «Установка».
- Хранение устройства должно производиться в упаковке в отапливаемых помещениях у изготовителя и потребителя при температуре воздуха от 5 °С до 40 °С и относительной влажности воздуха не более 80%. В помещениях не должно быть агрессивных примесей (паров кислот, щелочей), вызывающих коррозию.
- Устройство требует бережного обращения, оберегайте его от воздействия пыли, грязи, ударов, влаги, огня и т.д.
- Реализация устройства должна производиться в соответствии с местным законодательством.
- При обнаружении неисправности устройства следует немедленно обратиться в авторизованный сервисный центр или утилизировать устройство.

## ПЕРЕМЕЩЕНИЕ И ТРАНСПОРТИРОВКА

Для обеспечения корректной транспортировки устройства необходимо соблюдение следующих требований:

- извлеките все продукты питания из устройства. Затем переместите его, предварительно закрепив все хрупкие детали, такие как полки и ручки дверей, при помощи скотча;
- плотно закройте дверцу холодильника и закрепите ее клейкой лентой, чтобы во время перевозки она не могла открыться;
- убедитесь в правильности упаковки устройства для сохранения его работоспособности и внешнего вида (крупногабаритную технику необходимо обернуть в полиэтиленовую или пузырчатую пленку с подкладками из гофрированного картона в критических местах);
- холодильник необходимо надежно закрепить в машине, чтобы предотвратить удары и падение внутри машины во время транспортировки;
- для полного исключения воздействия внешней среды используйте только крытый транспорт;
- обеспечьте крайне осторожное обращение с упаковкой при выполнении погрузочно-разгрузочных работ;
- убедитесь, что в процессе транспортировки и установки ни один из элементов устройства не был поврежден.

### ВНИМАНИЕ!

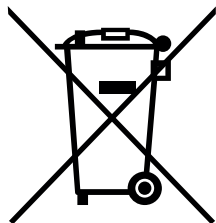
Транспортировка устройства должна осуществляться в вертикальном положении. Если транспортировка осуществлялась в горизонтальном положении, то перед последующим включением он должен простоять в вертикальном положении не менее шести часов, в противном случае это может привести к поломке.

## УТИЛИЗАЦИЯ

Старые холодильники имеют остаточную стоимость. Экологический способ утилизации гарантирует, что ценное сырье будет переработано и использовано вторично. Хладагент и изоляция холодильника должны утилизироваться специальным образом. Перед тем как утилизировать холодильник, убедитесь, что трубки системы охлаждения не повреждены. Информация о способах утилизации старого холодильника и упаковки от нового холодильника может быть получена в местных муниципальных органах.

При утилизации сломайте замки и защелки, а также снимите двери в целях безопасности.

### ПРАВИЛЬНАЯ УТИЛИЗАЦИЯ



Данная маркировка на товаре или его упаковке означает, что данный товар не должен утилизироваться вместе с другими бытовыми отходами.

Правильная утилизация изделия поможет предотвратить потенциальное негативное влияние на окружающую среду и здоровье людей, а повторная переработка материалов помогает сохранять природные ресурсы.

Для экологически безопасной утилизации старого оборудования воспользуйтесь специальной системой сбора использованных устройств или обратитесь в магазин, где был приобретен товар.

Более подробную информацию о переработке изделия можно получить в местном муниципальном управлении или в магазине, где был приобретен товар.

## ДОПОЛНИТЕЛЬНАЯ ИНФОРМАЦИЯ

**Manufacturer:** Changhong Meiling Co., Ltd.

No.2163 Lianhua Road, Economy & Technology Development Zone, Hefei, Anhui, P.R.China.

**Изготовитель:** Чанхун Мэйлин Ко., Лтд.

Шоссе Ляньхуа, 2163, Зона Экономического и Технологического Развития, г. Хэфэй, пров. Аньхой, Китай.

Сделано в Китае.

**Импортер в России:** ООО «СТОТЕХНО» 690039, Приморский край, г. Владивосток, ул. Енисейская, д. 23д, этаж 16, помещ. 2

**Уполномоченное изготовителем лицо:** ООО «Атлас».

690068, Россия, Приморский край, г. Владивосток, проспект 100-летия Владивостока, дом 155, корпус 3, офис 5.

**Адрес электронной почты:** atlas.llc@mail.dlogistix.com

Товар соответствует требованиям ТР ТС (ЕАЭС).

Внешний вид устройства, его характеристики и комплектация могут быть изменены без предварительного уведомления пользователя.



Товар изготовлен (мм.гггг.) / Тауар жасалған күні (аа.жжжж): \_\_\_\_\_

## **Производитель не несет гарантийных обязательств в следующих случаях:**

- Истек Гарантийный срок.
- Если изделие, предназначенное для личных (бытовых, семейных) нужд, использовалось для осуществления предпринимательской деятельности, а также в иных целях, не соответствующих его прямому назначению.
- Производитель не несет ответственности за возможный материальный, моральный и иной вред, понесенный владельцем изделия и/или третьими лицами, вследствие нарушения требований руководства пользователя при использовании, не соблюдения рекомендаций по установке и обслуживанию изделия, правил подключения (короткие замыкания, возникшие также в результате воздействия несоответствующего сетевого напряжения, как на само изделие, так и на изделия, сопряженные с ним), хранении и транспортировки изделия.
- Все случаи механического повреждения: сколы, трещины, деформации, следы ударов, вмятины, замятия и др., полученные в процессе эксплуатации изделия.
- Имеются следы сторонней модификации, несанкционированного ремонта лицами, не уполномоченными для проведения таких работ. Если дефект вызван изменением конструкции или схемы изделия, подключением внешних устройств, не предусмотренных Производителем, использованием устройства, не имеющего сертификата соответствия согласно законодательству Российской Федерации.
- Если дефект изделия вызван действием непреодолимой силы (природных стихий, пожаров, наводнений, землетрясений, бытовых факторов и прочих ситуаций, не зависящих от Производителя), либо действиями третьих лиц, которые Производитель не мог предвидеть.
- Дефект вызван попаданием внутрь изделия посторонних предметов, инородных тел, веществ, жидкостей, насекомых или животных, воздействием агрессивных сред, высокой влажности, высоких температур, которые привели к полному или частичному выходу из строя изделия.
- Отсутствует или не соответствует идентификация изделия (серийный номер). Если повреждения (недостатки) вызваны воздействием вредоносного программного обеспечения; установкой, сменой или удалением паролей (кодов), приведшим к отсутствию доступа к программным ресурсам изделия, без возможности их сброса/восстановления, ввиду отсутствия предоставления данной услуги поставщиком ПО.
- Если дефекты работы вызваны несоответствием стандартам или техническим регламентам питающих, кабельных, телекоммуникационных сетей, мощности радиосигнала, в том числе из-за особенностей рельефа и других подобных внешних факторов, использования изделия на границе или вне зоны действия сети.
- Если повреждения вызваны использованием нестандартных (неоригинальных) и/или некачественных (поврежденных) расходных материалов, принадлежностей, запасных частей, элементов питания, носителей информации различных типов (включая, CD, DVD диски, карты памяти, SIM карты, картриджи).
- Если недостатки вызваны получением, установкой и использованием несовместимого контента (мелодии, графика, видео и другие файлы, приложения Java и подобные им программы).
- На ущерб, причиненный другому оборудованию, работающему в сопряжении с данным изделием.





# Гарантийный талон

SN/IMEI: \_\_\_\_\_

Дата постановки на гарантию: \_\_\_\_\_

Производитель гарантирует бесперебойную работу устройства в течение всего гарантийного срока, а также отсутствие дефектов в материалах и сборке. Гарантийный период исчисляется с момента приобретения изделия и распространяется только на новые продукты.

В гарантийное обслуживание входит бесплатный ремонт или замена элементов, вышедших из строя не по вине потребителя в течение гарантийного срока при условии эксплуатации изделия согласно руководству пользователя. Ремонт или замена элементов производится на территории уполномоченных сервисных центров.

Срок гарантии: 3 года.

Срок гарантии на компрессор: 10 лет.

Срок эксплуатации: 10 лет.

Актуальный список сервисных центров по адресу: <https://www.dns-shop.ru/service-center/>

Гарантийные обязательства и бесплатное сервисное обслуживание не распространяются на перечисленные ниже принадлежности, входящие в комплектность товара, если их замена не связана с разборкой изделия:

- Элементы питания (батарейки) для ПДУ (Пульт дистанционного управления).
- Соединительные кабели, антенны и переходники для них, наушники, микрофоны, устройства «HANDS-FREE»; носители информации различных типов, программное обеспечение (ПО) и драйверы, поставляемые в комплекте (включая, но не ограничиваясь ПО, предустановленным на накопитель на жестких магнитных дисках изделия), внешние устройства ввода-вывода и манипуляторы.
- Чехлы, сумки, ремни, шнуры для переноски, монтажные приспособления, инструменты, документацию, прилагаемую к изделию.
- Расходные материалы и детали, подвергающиеся естественному износу.

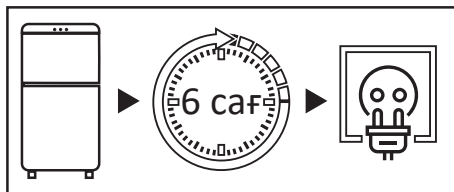


eigen

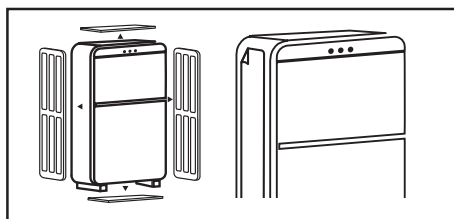
Пайдалану бойынша нұсқаулық

Eigen Stark-RF22  
ТОҒАЗЫТҚЫШЫ

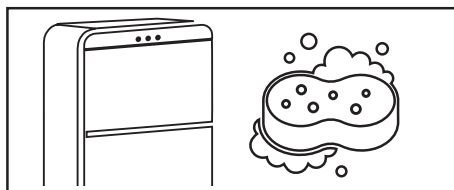
## НҰСҚАУЛЫҚ



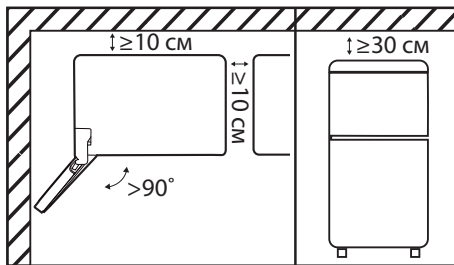
Тасымалдан кейін тоңазытқышты 6 сағат бойы электр желісіне қоспаңыз.



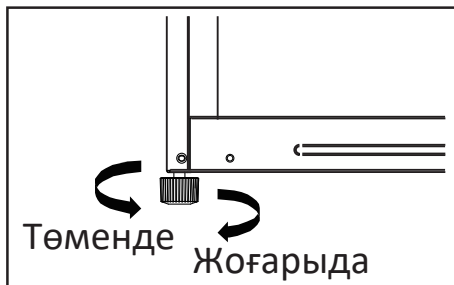
Тоңазытқышты қолданар алдында бүйірлік панельдегі мөлдір пленканы, барлық қаптаманы, көбік пен бекітуге арналған жабысқақ таспаны алыңыз.



Тоңазытқышты жақсылап жуыңыз. Есік тығыздағышына және есік топсаларының бүйіріндегі корпустың алдыңғы жағына жағылған силиконды майды жууға болмайды.

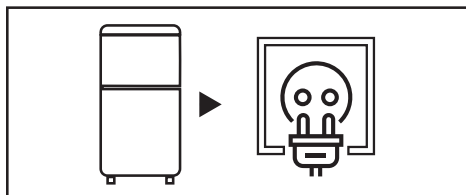


Тоңазытқышты бүйірін бөлменің қабырғасына қаратып орнатқанда, есіктерді 90 градустан астам бұрышпен ашу үшін жеткілікті орын бар екеніне көз жеткізіңіз. Өнімді орнатқан кезде жоғарыдан кемінде 30 см және жақын маңдағы қабырғалар мен басқа заттардан 10 см қашықтықты қамтамасыз ету керек (толығырақ ақпаратты «Орнату» бөлімінен қараңыз).

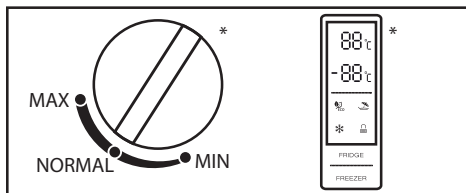


Тоңазытқыш тегіс қатты еденге тегістеу табанының көмегімен тегістелуі керек (қосымша ақпаратты «Тоңазытқышты тегістеу» бөлімінен қараңыз).



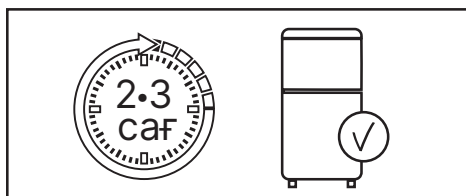


Тоңазытқышты розеткаға қосыңыз. Құрылғының қуат ашасы еркін қол жетімді екеніне көз жеткізіңіз.

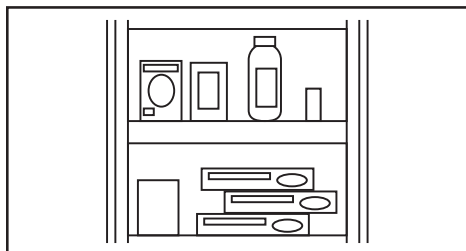


Температураны орнату үшін тұтқаны пайдаланыңыз (қосымша ақпаратты «Пайдалану» бөлімінен қараңыз).

\*Температура реттегішінің түрі тоңазытқыш үлгісіне байланысты әр түрлі болуы мүмкін.



Температураны орнатқаннан кейін, ішіндегі жұмыс температурасына жету үшін тоңазытқышты 2–3 сағат жұмыс істеуге рұқсат етіңіз.



Тамақты тоңазытқышқа салыңыз.



## МАЗМҰНЫ

|  |    |
|--|----|
| ҚҰРЫЛҒЫ МАҚСАТЫ.....   | 39 |
| САҚТЫҚ ШАРАЛАРЫ.....   | 40 |
| ЭЛЕКТР ҚАУІПСІЗДІГІ .....  | 41 |
| ОСЫ ӨНІМДІ ПАЙДАЛАНУ АЛДЫНДА .....   | 42 |
| ОРНАТУ .....   | 43 |
| ҚҰРЫЛҒЫ СХЕМАСЫ .....  | 43 |
| ТОҢАЗЫТҚЫШТЫ ТЕГІСТЕУ.....   | 44 |
| ОРНАТУ БОЙЫНША ҰСЫНЫСТАР .....   | 44 |
| ЕСІКТІ ІЛУ .....   | 46 |
| ПАЙДАЛАНУ .....  | 49 |
| ДИСПЛЕЙ .....  | 49 |
| БАСҚАРУ ПАНЕЛІ .....   | 50 |
| ҚАТЕ КОДТАРЫ .....   | 51 |
| ТЕХНИКАЛЫҚ МӘЗІР КОДТАРЫ .....   | 51 |
| ЫЛҒАЛДЫЛЫҚ РЕТТЕГІШІ.....  | 52 |
| ЭНЕРГИЯНЫ ҮНЕМДЕУ .....  | 53 |
| ТИІМДІ АЗЫҚ САҚТАУ .....   | 53 |
| АҚАУЛЫҚ СЕБЕБІН ІЗДЕУ ЖӘНЕ ТҮЗЕТУ .....  | 54 |
| ҚЫЗМЕТ КӨРСЕТУ ЖӘНЕ КҮТІМ.....   | 54 |
| ТЕХНИКАЛЫҚ СИПАТТАМАЛАРЫ.....  | 59 |
| ЭНЕРГИЯ ТИІМДІЛІГІ ТУРАЛЫ АҚПАРАТ .....  | 60 |
| МОНТАЖДАУ, САҚТАУ, ТАСЫМАЛДАУ (ТАСУ), ӨТКІЗУ ЖӘНЕ КӘДЕГЕ<br>ЖАРАТУ ЕРЕЖЕЛЕРІ МЕН ШАРТТАРЫ..... | 61 |
| ЖЫЛЖЫТУ ЖӘНЕ ТАСЫМАЛДАУ.....   | 61 |
| КӘДЕГЕ ЖАРАТУ .....  | 62 |
| ҚОСЫМША АҚПАРАТ .....  | 63 |

## Құрметті сатып алушы!

Біздің өнімді таңдағаныңыз үшін алғыс айтамыз.

Біз Сізге сапалы, функционалды және жоғары талаптарға сәйкес әзірленген және жасалған өнімдер мен құрылғыларды ұсынуға қуаныштымыз. Пайдалануды бастамас бұрын, Сіздің қауіпсіздігіңізге қатысты маңызды ақпаратты, сондай-ақ өнімді дұрыс пайдалану және оған күтім жасау бойынша ұсыныстарды қамтитын осы нұсқаулықты мұқият оқып шығыңыз. Осы Нұсқаулықтың сақталуына назар аударыңыз және оны өнімді одан әрі пайдалану кезінде анықтамалық материал ретінде пайдаланыңыз.

### ҚҰРЫЛҒЫ МАҚСАТЫ

Тоңазытқыш — жылу оқшауланған камерада төмен температураны сақтайтын құрылғы. Ол әдетте тағамды немесе сақтауды қажет ететін заттарды салқын жерде сақтау үшін қолданылады.

### ҚАУІПСІЗДІК ТАЛАПТАРЫ

#### НАЗАР АУДАРЫҢЫЗ!

- Балаларға құрылғымен ойнауға рұқсат бермеңіз. Балалар жарақат алуы немесе құрылғыны зақымдауы мүмкін.
- Балаларға құрылғыны өздігінен тазалауға және жөндеуге рұқсат бермеңіз.
- Балалардың құрылғының есіктеріне немесе есік контейнерлеріне ілініп тұруына жол бермеңіз.
- Балалардың құрылғының ішіне кіруіне жол бермеңіз. Олар іштен бітеліп қалуы мүмкін және бұл тұншығу салдарынан жарақатқа немесе өлімге әкелуі мүмкін.
- Балаларға аяқтарын тартпаға қоюға рұқсат бермеңіз. Қақпақ сынып, нәтижесінде құлап кетуі мүмкін.

## САҚТЫҚ ШАРАЛАРЫ

- Қауіпсіздігіңіз үшін құрылғыны орнату және пайдалану алдында осы нұсқаулықты, оның ішінде барлық ескертулер мен ескертулерді мұқият оқып шығыңыз.
- Осы құрылғыны пайдаланатын адамдардың барлығы пайдалану нұсқауларымен және қауіпсіздік шараларымен таныс екеніне көз жеткізіңіз.
- Пайдалану нұсқауларын құрылғының қызмет ету мерзімі бойы сақтаңыз.
- Құрал корпусындағы желдету саңылаулары ашық болуы керек. Оларды блоктамаңыз.
- Жібітуді жеделдету үшін өндіруші ұсынғаннан басқа механикалық құрылғыларды немесе басқа құрылғыларды пайдаланбаңыз.
- Өндіруші осындай пайдалану үшін ұсынбаған болса, электр құрылғыларын құрылғы бөліктерінің ішінде (мысалы, балмұздақ жасаушы) пайдаланбаңыз.
- Құрылғыдағы шам ұзақ уақыт қосылып тұрса, оны ұстамаңыз, себебі ол ыстық болуы мүмкін.
- Аэрозоль сияқты жарылғыш материалдары бар контейнерлерді құрылғыда сақтамаңыз.
- Тоңазытқыш тізбегіндегі изобутан (R600a) тоңазытқыш агенті өте экологиялық таза табиғи газ болып табылады, соған қарамастан тез тұтанғыш. Құрылғыны тасымалдау және орнату кезінде хладагент тізбегінің құрамдас бөліктері зақымдалмағанына көз жеткізіңіз.
- Құрылғының дизайнына өзгерістер енгізуге тырыспаңыз.
- Бұл жабдық тұрмыстық және ұқсас орталарда пайдалануға арналған, мысалы: дүкендердегі, кеңселердегі және басқа жұмыс орталарындағы қызметкерлердің асханалары; шаруа қожалықтарында, қонақ үйлерде, мотельдерде және басқа да тұрғын аудандарда; шағын қонақ үйлерде («төсек және таңғы ас» сияқты); тамақтандыруда.
- Құрылғымен бірге жеткізілетін шам басқа тұрмыстық мақсаттарда пайдалануға арналмаған.
- Құрылғыны тасымалдау кезінде сақ болыңыз, себебі оның салмағы айтарлықтай.
- Үзіп қалмас үшін құрылғыдағы немесе мұздатқыштағы тағамды дымқыл қолмен ұстамаңыз.
- Құрылғы балалардың немесе физикалық, сенсорлық немесе ақыл-ой қабілеттері шектеулі адамдардың қауіпсіздігіне жауапты басқа адамдардың қадағалауынсыз пайдалануына арналмаған.



# ЭЛЕКТР ҚАУІПСІЗДІГІ

## НАЗАР АУДАРЫҢЫЗ!

- Құрылғыны орнату орнындағы токтың түрі, кернеу мен жиілік техникалық ақпарат тақтайшасында көрсетілген деректерге сәйкес келуі керек.
- Кәбіл ұзартқыштарын немесе электр бөлгіштерін пайдаланбаңыз. Құрылғыны көп құрылғылы розеткаға қоспаңыз, себебі бұл өрт шығуы мүмкін.
- Оқшау түрлендіргіштерді немесе энергияны үнемдейтін қосқыштарды пайдаланбаңыз.
- Құрылғы жерге тұйықталған болуы керек. Құралды тек электр сақтандырғышымен жабдықталған жерге қосылған розеткаға қосыңыз (сақтандырғыш тогы 10–16 А). Дұрыс жерге тұйықтау өнімнің істен шығуына немесе электр тогының соғуына әкелуі мүмкін.
- Қуат сымы зақымданбауы керек. Зақымдалған қуат сымы қызып кетуі және өрт шығуы немесе ток соғуы мүмкін.
- Розетка оңай қол жететін жерде болуы керек, ал құрылғының ашасы еркін қол жетімді болуы керек. Розетка да құрылғының артқы жағында орналаспауы керек.
- Электр розеткасы мықтап бекітілмеген болса, ток соғу қаупін болдырмау үшін қуат ашасын розеткаға қоспаңыз.
- Кез келген электрлік құрамдас бөліктерді (штепсельдік айыр, қуат сымы, компрессор және т.б.) жарақаттануды болдырмау үшін ақаулық туындаған жағдайда уәкілетті қызмет көрсету орталығы ауыстыруы керек.

## ОСЫ ӨНІМДІ ПАЙДАЛАНУ АЛДЫНДА

- Тасымалданғаннан кейін құрылғыны 6 сағат бойы электр желісіне қоспаңыз.
- «Электр қауіпсіздігі» бөліміндегі барлық тармақтардың дұрыс орындалғанын тексеріңіз. Егер кез келген тармақ бұзылса, құрылғыны қоспас бұрын бұзушылықты жою қажет.
- Бекіту үшін барлық қаптаманы, көбікті және жабысқақ таспаны алып тастаңыз. Құрылғыны төсеу үшін орау көбігін пайдаланбаңыз.
- Құралды қолданар алдында салқындату жүйесінің қалыпты жұмысына кедергі келтірмейтіндей және аспаптың қуат тұтынуын арттырмайтындай етіп, бүйірлік панельдегі мөлдір пленканы алыңыз.
- Жоғарыда аталған сақтық шаралары сақталмаған жағдайда өндіруші жауапкершілік көтермейді.

### НАЗАР АУДАРЫҢЫЗ!

Құрылғыны орнату кезінде оның климаттық класын ескеру қажет.

Климат класы тоңазытқыштың корпусында орналасқан техникалық сипаттамасы бар тоңазытқыштың жапсырмасында көрсетілген. Тоңазытқышты белгіленген шектен асатын температурада қолданбаңыз. Климат класы тоңазытқыштың жұмыс жағдайын анықтайды.

| Климат класы  | Белгі | Температура                |
|---------------|-------|----------------------------|
| Субнормальді  | SN    | +10 °C-тан +32 °C-қа дейін |
| Қалыпты       | N     | +16 °C-тан +32 °C-қа дейін |
| Субтропикалық | ST    | +16 °C-тан +38 °C-қа дейін |
| Тропикалық    | T     | +16 °C-тан +43 °C-қа дейін |

**Қалыпты** — бұл ресейлік дүкендердегі тоңазытқыштардың көпшілігін қамтитын әмбебап климаттық класс. Жазда температура 32 °C-тан асатын оңтүстік аймақтардың тұрғындары үшін бұл жағдайда тоңазытқыштың жұмысы тек кондиционерленген бөлмеде ғана мүмкін болады. Қыста бөлмені жылыту керек.

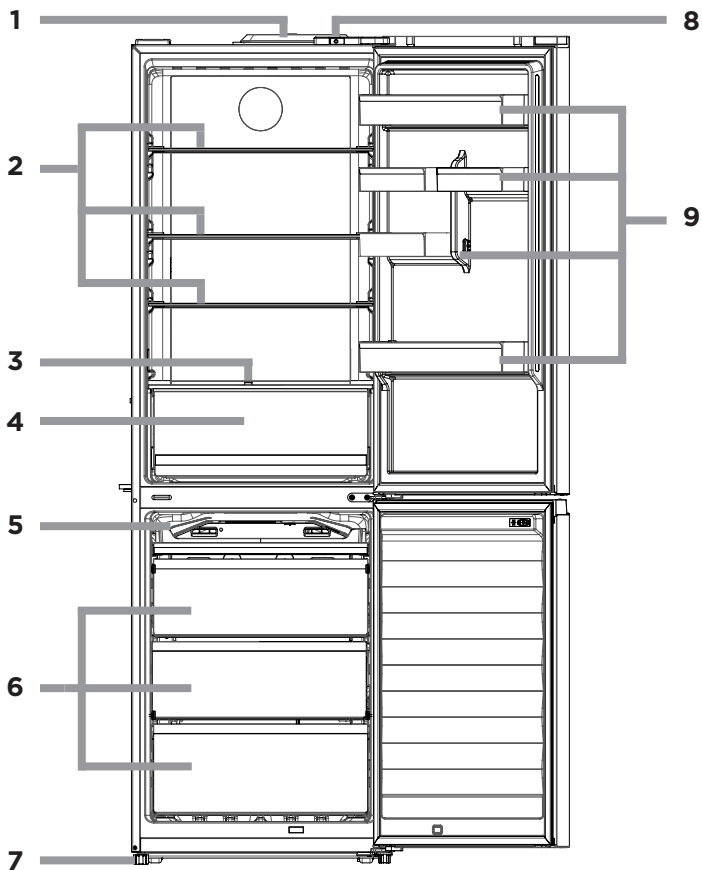
Отандық өндіріс бірліктеріндегі N және SN «UHL» (қалыпты суық климат үшін класс) деп белгіленуі мүмкін.

**Субнормальді** — тоңазытқыштардың бұл климаттық класы жылытуы тұрақсыз (жертөлелер, қосалқы бөлмелер, салқын дәліздер) бар бөлмелерге арналған, онда температура ыңғайлыдан төмен түсуі мүмкін.

**Субтропикалық** — жазда температура 32 °C жоғары көтерілетін аймақтарға арналған.

**Тропикалық** — температура 40 °C жоғары көтерілетін оңтүстік аймақтарға немесе ерекше жағдайлары бар бөлмелерге арналған (оңтүстік жағы, кондиционердің болмауы, шағын аумақ).

## ҚҰРЫЛҒЫ СХЕМАСЫ



- |  |   |
|--|---|
| 1. Басқару панелі.                         | 6. Мұздатқыш жәшіктері.                 |
| 2. Тоңазытқыш камерасының шыны сөрелері    | 7. Реттелетін аяқ.                      |
| 3. Нөлдік камераның ылғалдылығын реттегіш. | 8. Жарық қосу/өшіру түймесі.            |
| 4. Балғындық аймағы (нөлдік камера).       | 9. Тоңазытқыш камерасының есік сөрелер. |
| 5. Мұздатқыш науасы.                       |   |

### НАЗАР АУДАРЫҢЫЗ!

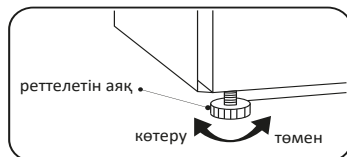
Барлық кескіндер мен диаграммалар тек ақпараттық мақсаттарға арналған және нақты құрылғыдан өзгеше болуы мүмкін.

## ТОҒАЗЫТҚЫШТЫ ТЕГІСТЕУ

Тоңазытқыш тегіс қатты еденге тегістелуі керек. Бұлай істемеу тоңазытқыштың зақымдалуына немесе жарақатқа әкелуі мүмкін.

- Тегістеу тоңазытқыш бос кезде жүргізілуі керек. Тоңазытқышта тамақ жоқ екеніне көз жеткізіңіз.
- Алдыңғы жағы артқы жағынан сәл жоғары болуы керек.

Аяқ(тарды) реттеу үшін тоңазытқышты сәл еңкейтiңiз. Оң жақтағы суретте көрсетiлгендей, тоңазытқыштың алдыңғы жағын көтеру үшін аяқтарды/аяқты сағат тілімен, ал түсіру үшін сағат тіліне қарсы бұраңыз.

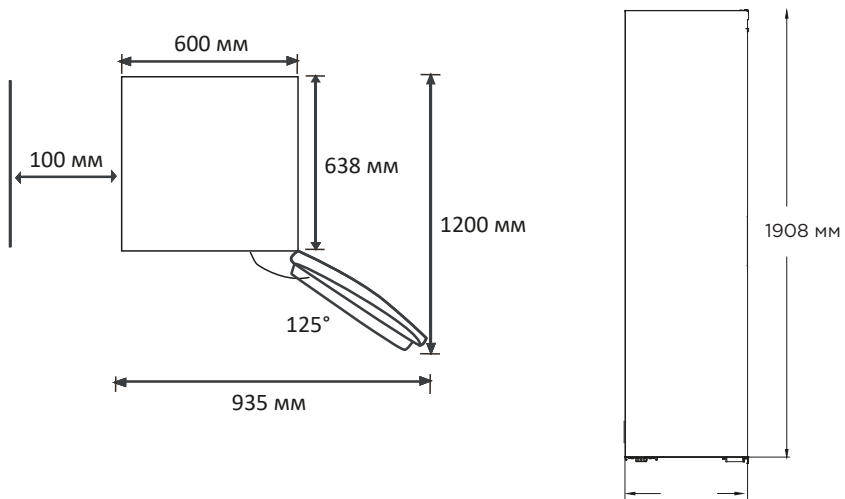


## ОРНАТУ БОЙЫНША ҰСЫНЫСТАР

- Тоңазытқыш тұрақты жұмыс істейтін құрылғы болып табылады және өзіне тән дыбыстар шығарады, сондықтан оны демалу және ұйықтау орындарында орнату қажет емес.
- Тоңазытқыштың артқы жағындағы дөңгелек жапсырмаларды алып тастамаңыз. Олар сәндік функцияны орындайды, технологиялық саңылауларды жабады.
- Қолданар алдында тоңазытқышты жақсылап жуыңыз. Есік тығыздағышына және есік топсаларының бүйіріндегі корпустың алдыңғы жағына жағылған силиконды майды жууға болмайды. Майлау есіктер жабылған кезде тығыздағыштың кептелуіне жол бермейді.
- Кейбір үлгілерде сөрелердің алдыңғы жағына мөлдір қорғаныс пленкасы жабыстырылады (металл түсті), оны қолданар алдында алып тастау ұсынылады.
- Тоңазытқышты жылытқыштардың жанына, тікелей күн сәулесі түсетін жерге немесе ылғалдылығы жоғары жерлерге орнатпаңыз.
- Нұсқауларда көрсетілген электр кернеуі үйіңіздің желі параметрлеріне сәйкес келетініне көз жеткізіңіз. Қуат сымын электр розеткасына қосыңыз.
- Басқа электр құрылғыларын бір розеткаға қоспаңыз.
- Тоңазытқышты алғаш рет орнатқанда, оны жаңа немесе мұздатылған тағаммен толтырмас бұрын ішін жұмыс температурасына дейін жеткізу үшін 2–3 сағат жұмыс істеуге рұқсат етіңіз. Тоңазытқышты электр желісінен ажыратқаннан кейін оны 5 минуттан ерте емес қайта қосу керек. Әйтпесе, ол сәтсіздікке ұшырауы мүмкін.
- Тоңазытқышты бүйірін бөлменің қабырғасына қаратып орнатқан кезде сөрелер мен жәшіктерді алып тастау үшін есіктерді 90 градустан астам бұрышпен ашуға жеткілікті орын бар екеніне көз жеткізіңіз.

### НАЗАР АУДАРЫҢЫЗ!

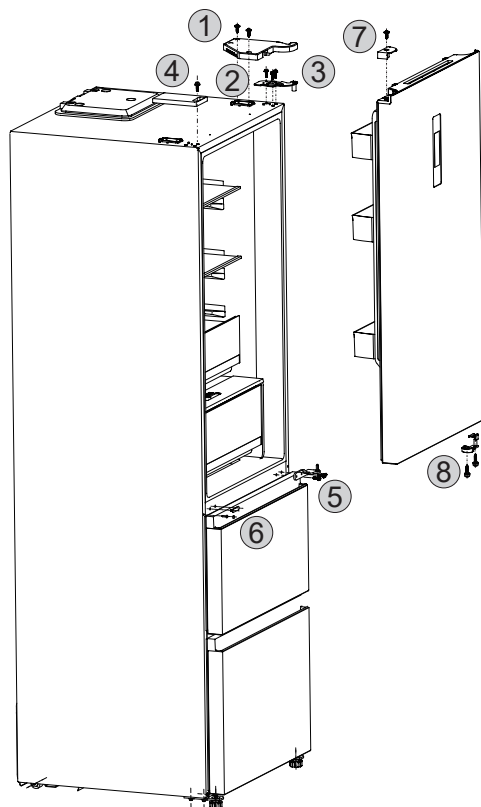
Құрылғы мен басқа заттардың арасындағы қашықтық жеткіліксіз болса, қуат тұтынуды көбейтіп, құрылғының мұздату қабілетін төмендетуі мүмкін. Өнімді орнату кезінде жоғарыдан кемінде 30 см және ең жақын қабырғалар мен басқа заттардан 10 см қашықтықты қамтамасыз ету қажет.



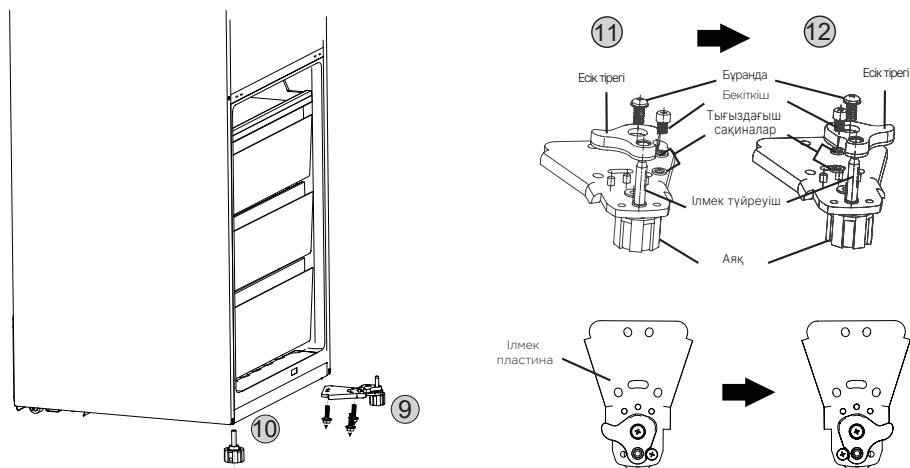
## ЕСІКТІ ІЛУ

### ЕСКЕРТУЛЕР:

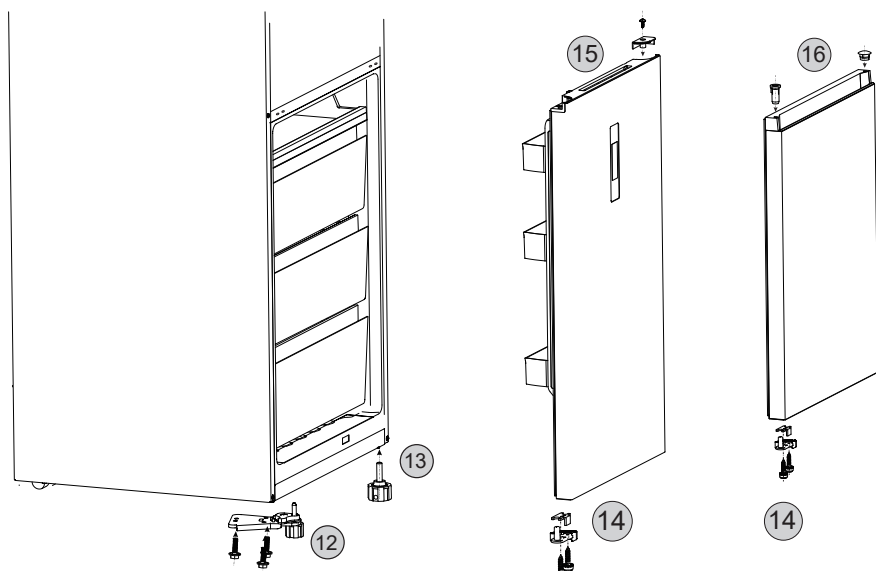
- Есікті ілуді өзіңіз жасау ұсынылмайды. Жұмысты білікті маман орындауы керек.
  - Жұмысты бастамас бұрын тоңазытқышты розеткадан ажыратып, одан барлық сөрелер мен жәшіктерді алыңыз.
  - Ілу кезінде сізге үшінші тараптардың көмегі қажет болады.
1. Бұрандаларды бұрап, үстіңгі ілмектің сәндік қабатын алыңыз.
  2. Кәбілдік жүйедегі сигнал сымдарын абайлап ажыратыңыз, олар жоғарғы ілмектің сәндік төсемінің астындағы ойықта орналасқан.
  3. 3 болтты бұрап, жоғарғы ілмекті алыңыз. Құлап қалмас үшін үстіңгі есікті ұстаңыз.
  4. Бұрандаларды бұрап, сол жақтағы тікбұрышты төсемді алыңыз.
  5. Ортаңғы ілмекті ұстайтын 2 болт пен бұранданы бұрап алыңыз да, оны алыңыз. Осыдан кейін, екі есікті де бір-бірлеп абайлап алыңыз да, сызатпау үшін жұмсақ бетке қойыңыз.
  6. Сол жақта бұрандалы штепсельдерді алыңыз, бұрандаларды алыңыз, сәндік штепсельдерді алыңыз және бәрін оң жаққа қайта орнатыңыз.
  7. Жоғарғы есікте бұрандаларды бұрап, сол жақ бұрыштық есік жиегін, содан кейін есік жолағын алыңыз.
  8. 2 бұранданы бұрап, есікті шектегішті жоғарғы есіктен алыңыз.



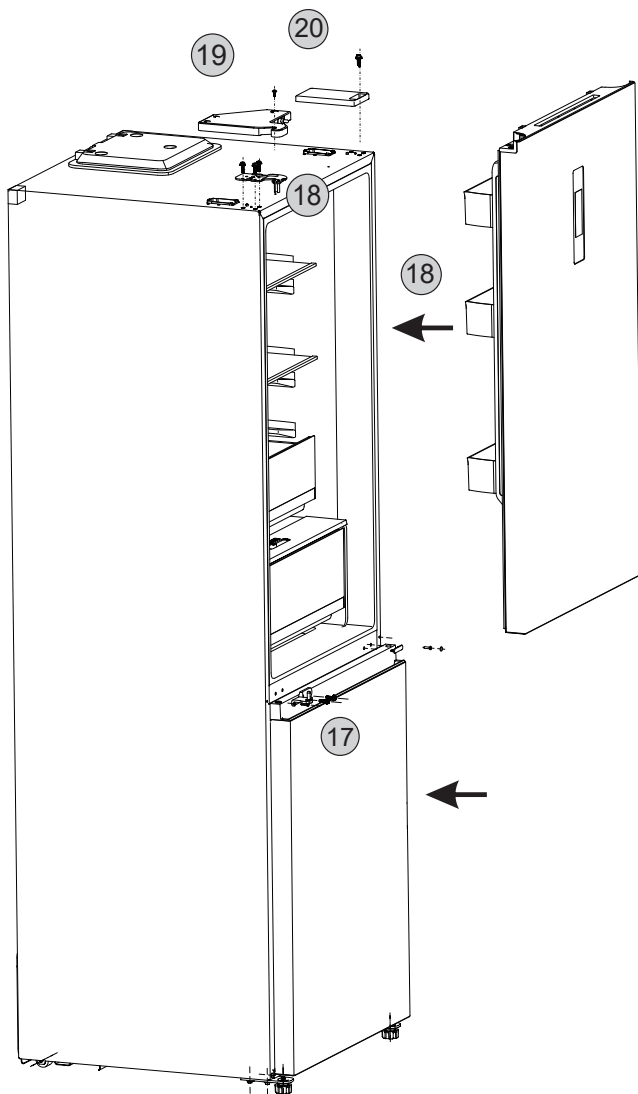
9. 3 болтты бұрап, төменгі оң жақ ілмек тақтасын оң аяғымен бірге алыңыз.
10. Сол аяқты бұрап алыңыз.
11. Төменгі ілмек тақтасынан есік аялдамасы мен бекіткішті алыңыз.
12. Есік аялдамасын 180° бұраңыз, бекіткішті бұраңыз және есік аялдамасы мен аяғы бар ілмек тақтасын төменгі сол жаққа орнатыңыз.



13. Екінші аяқты төменгі оң жаққа бұраңыз.
14. Сол жаққа арналған шектегіштің пластикалық бөлігін алыңыз (бірге келеді) және үстіңгі есіктің төменгі сол жағына шектегіштің металл бөлігімен бірге бұраңыз. Төменгі есік үшін де солай жасаңыз.
15. Төменгі есіктің есігін бұрынғы орнына қойыңыз. Содан кейін есіктің оң жақ бұрышын алыңыз (бірге келеді) және оны төменгі есіктің оң жақ бұрышына орнатыңыз. Оны бұрандалармен бұраңыз.
16. Төменгі есіктен сәндік бұрыштық төсеніш пен жеңді алыңыз. Оларды ауыстырыңыз және мықтап бекітіңіз.



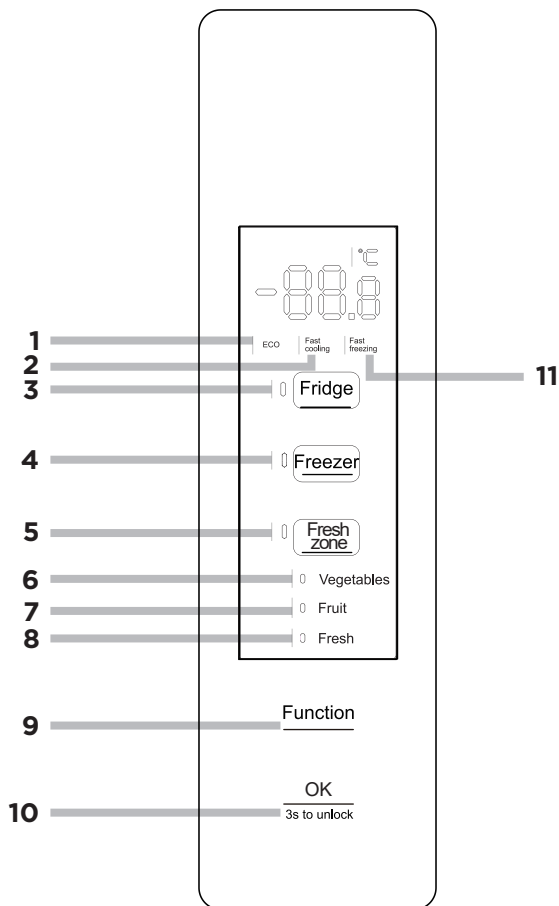
17. Төменгі есікті көтеріп, орнатыңыз. Төменгі есікті ұстап тұрып, ортаңғы сол жақ ілмекті алыңыз (бірге келеді) және оны тоңазытқыштың сол жағына 2 болт пен 1 бұрандамен бұраңыз. Төменгі ілмекті түпкілікті қатайтпас бұрын, есіктің көлденең және тігінен тураланғанына көз жеткізіңіз, осылайша тығыздағыш барлық жағынан жабық болады.
18. Жоғарғы есікті көтеріп, орнатыңыз. Жоғарғы есікті ұстап тұрып, жоғарғы сол жақ ілмекті алыңыз (жинаққа кіреді), тоңазытқышқа болттармен бұрап, кабельдік жүйеде сигнал сымдарын қосыңыз. Жоғарғы ілмекті түпкілікті қатайтпас бұрын, есіктің көлденең және тігінен тураланғанына көз жеткізіңіз, сонда тығыздағыш барлық жағынан жабық болады.
19. Жоғарғы сол жақ ілмектің сол жақ сәндік қақпағын алыңыз (бірге келеді), оны ілмектің үстіне орнатыңыз және бұрандалармен бекітіңіз.
20. Оң жаққа тікбұрышты төсемді орнатыңыз және бұрандалармен бекітіңіз.
21. Есіктерді ілу аяқталды.





# ПАЙДАЛАНУ

## ДИСПЛЕЙ



1. ECO: қуатты үнемдеу режимінің индикаторы.
2. Fast Cooling: жылдам салқындату режимінің индикаторы.
3. Fridge: тоңазытқыш бөлімінің температурасын реттеу түймесі.
4. Freezer: мұздатқыш температурасын басқару түймесі.
5. Fresh zone: нөлдік камера температурасын реттеу түймесі.
6. Vegetables: нөлдік камера режимінің индикаторы.
7. Fruit: нөлдік камера режимінің индикаторы.
8. Fresh: нөлдік камера режимінің индикаторы.
9. Function: көп функциялы түйме.
10. OK / 3s to unlock: OK / дисплейді құлыптау түймесі.
11. Fast freezing: қатты мұздату режимінің индикаторы.

## БАСҚАРУ ПАНЕЛІ

### Температураны реттеу және салқындату функциясын өшіру

Fridge түймесі тоңазытқыш бөлігіндегі температураны реттеу үшін пайдаланылады. Бұл түймені бір рет басу тоңазытқыш бөліміндегі температура дисплейінде көрсетілетін температураны 1-ге арттырады. Қажетті температураны таңдап, ОК түймесін басыңыз. 5 секунд ішінде ОК түймесін баспасаңыз, тоңазытқыш алдыңғы температура параметрлеріне оралады. Тоңазытқыш бөлігін өшіру үшін OFF опциясын таңдап, ОК түймесін басыңыз. Температура циклі: 5 °C > 6 °C > 7 °C > 8 °C > OFF > 2 °C > 3 °C > 4 °C > 5 °C.

### Температураны реттеу және мұздату функциясын өшіру

Freezer түймесі мұздатқыштағы температураны реттеу үшін пайдаланылады. Бұл түймені бір рет басу мұздатқыш температурасы дисплейінде көрсетілетін температураны 1-ге арттырады. Қажетті температураны таңдап, ОК түймесін басыңыз. 5 секунд ішінде ОК түймесін баспасаңыз, тоңазытқыш алдыңғы температура параметрлеріне оралады. Температура циклі: -18 °C > -17 °C > -16 °C > -24 °C > -23 °C > -22 °C > -21 °C > -20 °C > -19 °C > -18 °C.

### Нөлдік камера температурасын реттеу

Нөлдік камерада температура диапазоны -2 °C-тан 8 °C-қа дейін сақталады және 3 температура режимі бар: Vegetables (t °: 8 °C-тан 4 °C-қа дейін) — жасыл және көкөністерге жарамды; Fruit (t°: 4 °C-тан -2 °C-қа дейін) — жемістерге жарамды; Fresh (t°: 2 °C-тан -2 °C-қа дейін) — жаңа піскен ет, балық, теңіз өнімдері үшін жарамды. Нөлдік камерадағы температураны реттеу үшін төменгі Fresh zone түймешігін пайдаланыңыз. Бұл түймені бір рет басу режимді өзгертеді. Қажетті режимді таңдап, ОК түймесін басыңыз. 5 секунд ішінде ОК түймесін баспасаңыз, тоңазытқыш алдыңғы параметрлерге оралады. Цикл: Vegetables > Fruit > Fresh > Vegetables.

### Қуатты үнемдеу режимі

Бұл режимде тоңазытқыш автоматты түрде белгілі бір температураны сақтайды: тоңазытқышта 5 °C және мұздатқышта -18 °C. Қуатты үнемдеу режиміне ауысу үшін Function түймесін басыңыз, ECO индикаторы дисплейде жыпылықтамайды. Содан кейін ОК түймесін басыңыз. 5 секунд ішінде ОК түймесін баспасаңыз, тоңазытқыш алдыңғы параметрлерге оралады. Режимді өшіру үшін бірдей қадамдарды орындаңыз. Жылдам салқындату немесе қатты мұздату функцияларын іске қоссаңыз, қуат үнемдеу режимі автоматты түрде өшіріледі.

### Жылдам салқындату

Тағамның көп мөлшерін жылдам салқындату қажет болса, дисплейде Fast Cooling индикаторы жыпылықтағанша Function түймесін басыңыз. Содан кейін ОК түймесін басыңыз. 5 секунд ішінде ОК түймесін баспасаңыз, тоңазытқыш алдыңғы параметрлерге оралады. Бұл режимде тоңазытқыш камерасының температурасы автоматты түрде 5 °C-қа орнатылады. Жылдам салқындату функциясы 8 сағаттан кейін автоматты түрде өшеді. Режимді өшіру үшін бірдей қадамдарды орындаңыз.

## **Жылдам мұздату**

Тамақтың көп мөлшерін жылдам мұздату қажет болса, дисплейде Fast Freezing индикаторы жыпылықтағанша Function түймесін басыңыз. Содан кейін OK түймесін басыңыз. 5 секунд ішінде OK түймесін баспасаңыз, тоңазытқыш алдыңғы параметрлерге оралады.

Бұл режимде мұздатқыш температурасы автоматты түрде -32 °C-қа орнатылады. Жылдам салқындату функциясы 26 сағаттан кейін автоматты түрде өшеді. Режимді өшіру үшін бірдей қадамдарды орындаңыз.

## **Тоңазытқыш есігін ашу туралы еске салғыш**

Тоңазытқыштың есігі 3 минуттан артық ашық қалса, дыбыстық сигнал естіледі. Дабылды өшіру немесе есікті жабу үшін дисплейдегі кез келген түймені басыңыз.

## **Дисплейді құлыптау / құлпын ашу**

Перне құлпы 3 минут әрекетсіздіктен кейін автоматты түрде қосылады және дисплей толығымен өшеді. Дисплейдің артқы жарығын қосу/өшіру үшін құлыпты ашу үшін OK / 3s to unlock түймесін бір рет басыңыз.

Дисплейдің құлпын ашу үшін OK / 3s to unlock түймесін 3 секунд басып тұрыңыз.

## **Электр қуатын өшіру кезінде параметрлерді сақтау**

Жарық өшірілсе, тоңазытқыш электр қуаты қалпына келтірілгенде сіз көрсеткен параметрлерді қалпына келтіреді.

## **ҚАТЕ КОДТАРЫ**

Дисплейде E0, E1, E2, Eb, EH, EC қате кодтарын көрсеңіз, уәкілетті қызмет көрсету орталығына хабарласу қажет.

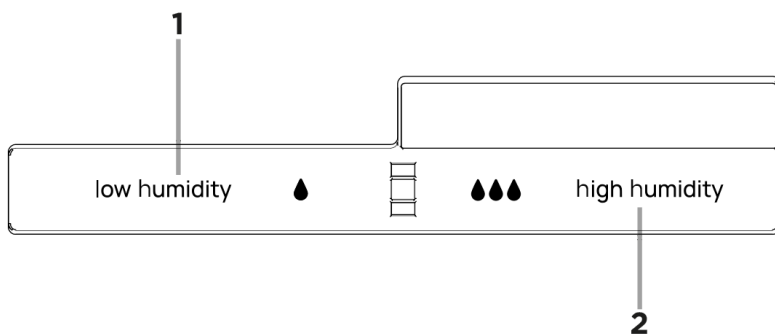
## **ТЕХНИКАЛЫҚ МӘЗІР КОДТАРЫ**

Егер экранда C1, d1, d2, CH, C, Cd, FD, H1, CU кодтары пайда болса, онда сіз кездейсоқ техникалық мәзірге кірдіңіз. Техникалық мәзір тоңазытқышты жөндеу мамандарына арналған.

3 сағаттан кейін тоңазытқыш техникалық қызмет көрсету мәзірінен автоматты түрде шығады.

**НАЗАР АУДАРЫҢЫЗ:** техникалық мәзірді өзіңіз реттеуге тырыспаңыз. Бұл тоңазытқышты істен шығаруы мүмкін.

## ЫЛҒАЛДЫЛЫҚ РЕТТЕГІШІ



Балғындық аймағында (нөлдік камера) қажетті ылғалдылық режимін таңдау үшін реттегішті солға-оңға жылжытыңыз.

Барлығы 2 режим бар:

- 1-режим: шай жапырақтары, кептірілген жемістер немесе кептірілген саңырауқұлақтар, жаңғақтар және т. б. сияқты суы аз ингредиенттерді сақтауға жарамды.
- 2-режим: көптеген жаңа піскен көкөністерді немесе жаңа жуылған дымқыл көкөністерді сақтауға жарамды.

### НАЗАР АУДАРЫҢЫЗ!

Қай режимді таңдағаныңызға және нөлдік камераға қандай өнімдерді салғаныңызға назар аударыңыз. Таңертең артық ылғал болмас үшін құрамында суы көп тағамдарды (жемістер, көкөністер, т.б.) қоймаңыз.

## ЭНЕРГИЯНЫ ҮНЕМДЕУ

- Тоңазытқышқа ыстық тағамды қоймаңыз. Бұл конденсат пен аяздың пайда болуына, қызып кетуге және компрессор қозғалтқышының бұзылуына әкелуі мүмкін.
- Тамақты бір-біріне жақын қоймаңыз, себебі бұл ауа айналымын азайтады.
- Тамақты артқы қабырғаға жақын қоймаңыз. Ауаның еркін айналымы бүкіл камерада біркелкі температураны сақтауға мүмкіндік береді. Мұндай саңылауларға жақын орналастырылған өнімдер жеткізу ауасының төмен температурасына байланысты зақымдалуы мүмкін.
- Электр қуаты өшіп қалса, тоңазытқыштың есігін ашпаңыз.
- Тоңазытқыштың есігін жиі ашпаңыз.
- Есікті ұзақ уақыт ашық қалдырмаңыз.
- Термостатты тым төмен орнатпаңыз.
- Жадты көбейту және қуат тұтынуды азайту үшін кейбір керек-жарақтарды (мысалы, тартпалар мен сөрелер) алып тастауға болады.

## ТИІМДІ АЗЫҚ САҚТАУ

- Мұздатылған тағамдарды өндірушінің ұсыныстарына сәйкес сақтау керек.
- Мұздатқыш камера жаңа тағамды мұздатуға, мұздатылған және мұздатылған тағамдарды ұзақ уақыт сақтауға арналған.
- Тоңазытқыш ұзақ уақыт бойы өшірілген болса, тағамды мұздатқышқа салмас бұрын, тоңазытқышты 2–3 сағат жұмыс істеп тұрған күйде қалдырыңыз.
- Мұздатылған немесе тоңазытылған тағамдарды ауа өткізбейтін контейнерлерде сақтаңыз.
- Тоңазытқышқа тағамды қоймас бұрын жарамдылық мерзімі мен жапсырмасын (сақтау нұсқаларын) тексеріңіз.
- Төмен температурада тез бұзылатын тағамдарды, мысалы, банан мен қауындарды тоңазытқышта сақтау ұсынылмайды.
- Шыны бөтелкелерді мұздатқыш камерада сақтамаңыз, өйткені олар мұздатылған кезде жарылып кетуі мүмкін.
- Сақтау үшін көкөністерді газетке орамаңыз. Газет өндірісінде қолданылатын баспа бояуы және басқа материалдар өнімдерді зақымдауы мүмкін.
- Құрылғының ішкі кеңістігін дұрыс пайдалану құрылғының ұзақ уақыт бойы тиімді жұмысын қамтамасыз етеді. Тоңазытқыш қондырғысының тиімділігін және салқындатылған ауаның кеңдергісіз айналымын сақтау үшін құрылғының камераларын кем дегенде 50% және 75% артық емес толтырыңыз.

## ҚЫЗМЕТ КӨРСЕТУ ЖӘНЕ КҮТІМ

Тоңазытқышты жуу кезінде оны электр желісінен ажырату керек. Тоңазытқышты өшіріп, розеткадан ажыратыңыз. Тоңазытқышты тазалау үшін бу тазалағыштарды пайдаланбаңыз. Ыстық бу пластмасса бөлшектерін зақымдауы мүмкін және ылғал электронды құрамдас бөліктерге түсуі мүмкін.

### МҰҚИЯТ!

Құрылғының ішін немесе сыртын тазалау кезінде:

- құрамында жанғыш заттар бар тазартқыштарды қолданбаңыз: спирт (этанол, метанол, изо-пропил спирті, изобутил спирті және т.б.), еріткіш, бензин, бензол және т.б.;
- Құрамында абразивті немесе ағартқыш заттары бар тазалау құралдарын пайдаланбаңыз, олар құралдың түсін өзгертуі немесе зақымдауы мүмкін.
- Тамақты тоңазытқыштан салқын жерге алыңыз.
- Құрылғының ішінен сөрені немесе тартпаны алмас бұрын, жарақаттанбау немесе құрылғыны зақымдамау үшін сол жерде сақталған барлық тағамды алып тастаңыз.
- Сөрелер мен жәшіктерді тоңазытқышқа қайта қоймас бұрын жақсылап жуып, кептіріңіз.
- Силиконды майды шаймай, есік тығыздағышын үнемі дымқыл жұмсақ шүберекпен ақырын сүртіңіз.
- Сөрелерді немесе жәшіктерді ыдыс жуғыш машинада жууға болмайды. Бұл бөліктер жоғары температура әсерінен майысуы мүмкін.
- Тоңазытқыштың сыртын және ішін жылы сумен және сұйық жуғыш затпен суланған таза шүберекпен жуып, содан кейін шүберекпен құрғатып сүрту керек.
- Тазалаудан кейін қуат сымының зақымдалмағанын тексеріңіз. Содан кейін қуат ашасын электр розеткасына мықтап енгізіңіз.
- Тазалауға арналған есік сөресін алу үшін оны екі қолыңызбен ұстап, жоғары тартыңыз.
- Тоңазытқыштың шыны сөресін алу үшін сөренің бір шетінен ұстап, жоғары және сыртқа көтеріңіз.

## АҚАУЛЫҚ СЕБЕБІН ІЗДЕУ ЖӘНЕ ТҮЗЕТУ

Құрал ұзақ, ақаусыз қызмет ету мерзіміне арналған және жасалған. Жұмыс кезінде ақаулық орын алса, оның ықтимал пайдалану қатесіне қатысты екенін тексеріңіз. Шешім құрылғының жұмыс істеуіне әкелмесе және мәселені өзіңіз шеше алмасаңыз, уәкілетті қызмет көрсету орталығына хабарласыңыз.

| Проблемалар                                  | Ықтимал себептер   | Шешім  |
|--|--|--|
| Құрылғы шулы және біртүрлі дыбыстар шығарады | Құрылғы тегіс емес жерге орнатылған/дұрыс тегістелмеген  | Құралды қатты және тегіс жерге қойыңыз   |
|  | Құрылғының артқы жағы қабырғаға тиіп тұр   | Құрылғының айналасында жеткілікті бос орын болатындай орнату орнын таңдаңыз  |
|  | Құрылғының артында заттар бар  | Құрылғының артындағы элементтерді алып тастаңыз  |
|  | Бөгде заттар тоңазытқышта сақталады  | Құрылғыда орналасқан барлық элементтерді алып тастаңыз   |
| Басу дыбыстары                               | Жібітуді басқару процесі жібіту процесін автоматты түрде бастаған және аяқтаған кезде шертулермен бірге жүруі мүмкін; термостаттың жұмысы сонымен қатар қосу және өшіру кезінде шертулермен бірге жүреді | Құрылғы жарайды  |
| Дірілдеу                                     | Салқындатқыш ағыны сылдырлаған дыбыстардың көзі болуы мүмкін   | Құрылғы жарайды  |
|  | Құрылғыда немесе оның жанында сақталған элементтер   | Құрылғы жарайды  |
|  | Құрылғы еденге тегіс емес  | Құрылғының аяқтарын/табандарын реттеңіз.<br>«Орнату» бөлімін қараңыз   |
|  | Компрессоры бар құрылғы жұмыс кезінде жылжытылды   | Құрылғы дұрыс. Егер компрессор 3 минуттан кейін сықырлауды тоқтатпаса, құрылғының қуатын өшіріп, оны қайта қосыңыз |
| Көпіршікті дыбыстар                          | Салқындату жүйесі арқылы салқындатқыш ағыны  | Құрылғы жарайды  |
| Дыбыстар                                     | Температураның өзгеруіне байланысты ішкі қабырғалардың қысылуы және кеңеюі   | Құрылғы жарайды  |

| Проблемалар  | Ықтимал себептер   | Шешім   |
|--|--|---|
| Ысқырықты дыбыстар   | Буландырғыш желдеткіш қозғалтқышы тоңазытқыш пен мұздатқыштағы ауаны айналдырады   | Құрылғы жарайды   |
|  | Конденсатордан ауа желдеткіш арқылы шығарылады   | Құрылғы жарайды   |
| Дыбыстар және діріл  | Құрылғының бүйір жағы немесе артқы жағы бөлме қабырғасына немесе шкаф қабырғаларына тиіп тұрса, қалыпты діріл деңгейлерінің өзінде шу пайда болуы мүмкін | Шудың алдын алу үшін құрылғының бүйірлері мен артқы жағы бөлменің қабырғасына немесе шкафтың қабырғаларына тиіп кетпеуін қадағалаңыз. |
| Тоңазытқыш электр желісіне қосылған, бірақ жұмыс істемейді | Электр қуатының бұзылуы  | Кернеуді тексеріңіз   |
| Тоңазытқыш жақсы салқындамайды/мұздамайды                  | Тоңазытқыштағы немесе мұздатқыш камерадағы температура тым жоғары орнатылған   | Тоңазытқыш пен мұздатқыштағы температураны орташа деңгейге қойыңыз  |
|  | Тоңазытқыш тікелей күн сәулесі түсетін жерге немесе жылытқыш сияқты жылу көздеріне тым жақын орналастырылған   | Орнату аймағын тексеріңіз. Тоңазытқышты жылу көздерінен мүмкіндігінше алыс орнатыңыз  |
|  | Ыстық тағамды сақтау   | Тоңазытқышқа қоймас бұрын тағамды бөлме температурасына дейін суытыңыз  |
|  | Тоңазытқышта тамақ көп   | Тоңазытқышта сақталған тағам арасында жеткілікті бос орын бар екеніне көз жеткізіңіз  |
|  | Тоңазытқыштың есіктері мықтап жабылмаған   | Есіктерді мықтап жабыңыз және тамақ есіктердің жабылуына кедергі келтірмейтініне көз жеткізіңіз                                       |
|  | Тоңазытқыштың айналасында бос орын аз  | Тоңазытқышты тоңазытқыштың айналасында жеткілікті бос орын болатындай етіп орнатыңыз. «Орнату» бөлімін қараңыз                        |
| Ішкі жарықтандыру жоқ                                      | Жарықдиодты шамның істен шығуы   | Жарық диодты шам жанбаса, дилерге немесе уәкілетті қызмет көрсету орталығына хабарласыңыз   |



| Проблемалар  | Ықтимал себептер   | Шешім  |
|--|--|--|
| Тоңазытқышта жағымсыз иіс  | Тоңазытқыш немесе мұздатқыш температурасы дұрыс орнатылмаған             | Тоңазытқыш пен мұздатқыштағы температураны орташа деңгейге қойыңыз   |
|  | Иісі бар тағамды сақтау  | Қатты иісі бар тағамдарды арнайы ыдыстарда сақтаңыз  |
|  | Ішінде бүлінген тағамды тексеріңіз                                       | Бұзылған тағамды тастаңыз және көкөністер мен жемістердің жара қорабын тазалаңыз. Күтім және техникалық қызмет көрсету бөлімін қараңыз. Азық-түлікті тым ұзақ сақтамаңыз |
| Құрылғының ішінде немесе көкөніс тартпасы қақпағының түбінде конденсация | Ыстық тағамды сақтау   | Тағамды тоңазытқышқа немесе мұздатқышқа қоймас бұрын суытыңыз  |
|  | Құрылғының есігі ашық қалды  | Құрылғы есігін жапқаннан кейін конденсация көп ұзамай буланып кетсе де, оны құрғақ шүберекпен сүртуге болады   |
|  | Тоңазытқыш есіктері тым жиі ашылады                                      | Құрылғының ішіндегі және сыртқыдағы температура айырмашылығына байланысты конденсация пайда болуы мүмкін. Ылғалды құрғақ шүберекпен кетіріңіз                            |
|  | Тоңазытқыш жылы немесе дымқыл тағамды жабық емес контейнерлерде сақтайды | Тамақты жабық немесе ауа өткізбейтін контейнерлерде сақтаңыз   |
| Мұздатқышта мұз пайда болды  | Есік мықтап жабылмаған   | Тоңазытқыштың ішіндегі тағам есіктің жабылуына кедергі келтірмейтініне көз жеткізіңіз, есіктің мықтап жабылғанын тексеріңіз  |
|  | Ыстық тағамды сақтау   | Тағамды тоңазытқышқа немесе мұздатқышқа қоймас бұрын суытыңыз  |
|  | Мұздатқыштың ауа кірісі мен шығысы бітеліп қалған                        | Құрылғының ішінде ауа айналымын қамтамасыз ету үшін ауа қабылдау және шығару саңылауларын кедергілерден аулақ ұстаңыз  |
|  | Мұздатқыш толы   | Өнімдер арасында жеткілікті бос орын бар екеніне көз жеткізіңіз  |

| Проблемалар   | Ықтимал себептер  | Шешім  |
|---|---|--|
| Құрылғының бүйірлік немесе алдыңғы қабырғалары жылы                   | Құрылғының бұл аймақтары есік айналасындағы конденсацияның мөлшерін азайту үшін конденсацияға қарсы түтіктермен жабдықталған. | Конденсацияның алдын алу үшін құрылғының алдыңғы және бүйір жағында жылу тарату құбыры орнатылған. Орнатқаннан кейін немесе жаз айларында ол айтарлықтай қызып кетуі мүмкін. Бұл ақаулықтың белгісі емес екеніне сенімді бола аласыз           |
| Тоңазытқыштың қабырғалары қызады                                      | Сатып алғаннан кейін тоңазытқышты қосу, ерігеннен кейін тоңазытқышты қосу   | Құрылғы дұрыс. Мұндай жағдайларда камералардағы температураны мүмкіндігінше тез төмендету үшін тоңазытқыш толық қуатта жұмыс істейді   |
| Тоңазытқыштың есігі мықтап жабылмайды                                 | Тоңазытқыш алға еңкейтілген   | Құрылғының алдыңғы жағын көтеру үшін алдыңғы аяқтарды реттеңіз   |
|   | Сөрелер дұрыс салынбаған  | Сөрелердің тоңазытқышқа толығымен салынғанын тексеріңіз  |
|   | Есік шамадан тыс күшпен жабылды   | Есікті жабу кезінде тым көп күш қолдансаңыз, ол инерцияға байланысты қайта ашылуы мүмкін. Есікті тарс етпе   |
| Есікті ашу қиын   | Есік жабылғаннан кейін бірден ашылды  | Жабылғаннан кейін құрылғы есігін 1 минут ішінде ашу құрылғының ішіндегі және сыртындағы қысымның айырмашылығына байланысты қиын болуы мүмкін. Құрылғының ішіндегі қысым деңгейі тұрақтанғаннан кейін құрылғы есігін сәл кейінірек ашып көріңіз |
|   | Құрылғы есігінде тым көп өнімдер сақталған  | Тоңазытқыш есігіндегі тағам мөлшерін азайтыңыз   |
| Құрылғының ішінде немесе сыртында аяз немесе конденсация пайда болады | Тоңазытқыштың есіктері жиі ашылады және жабылады  | Тоңазытқышқа ауа кірсе, аяз және ылғал пайда болуы мүмкін. Есіктерді мықтап жабыңыз және тамақ есіктердің жабылуына кедергі келтірмейтініне көз жеткізіңіз   |
|   | Тоңазытқыш ылғалдылығы жоғары бөлмеде орнатылған  | Тоңазытқыш ылғалды ортада орнатылса, конденсация пайда болуы мүмкін. Ылғалды таза шүберекпен сүртіңіз  |
| Құрылғының ішіне немесе сыртына су құйыңыз                            | Құрылғының жанында су ағып жатыр  | Раковиналардан немесе басқа жерлерден судың ағып кетуін тексеріңіз   |
|   | Құрылғының төменгі жағындағы су   | Тағамның еруі, құлау нәтижесінде ыдыстың зақымдалуы немесе сынуы салдарынан судың шығуын тексеріңіз  |

## ТЕХНИКАЛЫҚ СИПАТТАМАЛАРЫ

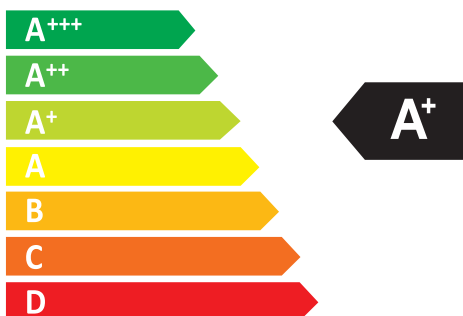
|   |  |
|---|--|
| Үлгісі                                  | Stark-RF22   |
| Сауда белгісі                           | Eigen  |
| Климат класы                            | ST   |
| Электр тогының соғуынан қорғау класы    | I  |
| Энергия тиімділігі класы                | A+   |
| Желілік кернеу (В)                      | 220  |
| Жиілік (Гц)                             | 50   |
| Қуатты тұтыну (Вт)                      | 110  |
| Жібіту кезіндегі қуат(Вт)               | 160  |
| Номиналды ток (А)                       | 1,1  |
| Энергияны тұтыну (кВт·сағ/24 сағ)       | 0,968  |
| Энергияны тұтыну (кВт·сағ/жыл)          | 354  |
| Жалпы көлем (л)                         | 427  |
| Жалпы пайдалы көлем (л)                 | 402  |
| Мұздатқыштың пайдалы көлемі (л)         | 150  |
| Тоңазытқыш бөлігінің пайдалы көлемі (л) | 252  |
| Хладагент және оның массасы (г)         | R600a/43   |
| Мұздату сыйымдылығы (кг/24 сағ)         | 7  |
| Таза салмақ (кг)                        | 66   |
| Шу деңгейі (дБ)                         | 37   |
| Көбіктендіргіш                          | Циклопентан  |
| Өлшемдері (Е × Ұ × Б)(см)               | 60 × 63,8 × 190,8  |
| Қуат сымының түрі                       | Ү  |
| Жинақталым                              | Тоңазытқыш, мұз науасы, жұмыртқа тұғыры, есікті ауыстыру жинағы, пайдалану бойынша нұсқаулық |

# ЭНЕРГИЯ ТИІМДІЛІГІ ТУРАЛЫ АҚПАРАТ

## Энергетическая эффективность энергетикалық тиімділік

Холодильного прибора/Тоңазытқыш құралды  
Торговая марка/Сауда белгісі  
Модель/Үлгісі

**eigen**  
Stark-RF22



расход  
электроэнергии /  
электр  
қуат шығыны

**369**  
кВт·ч/год\*



**252** л



**150** л



**37** дБ

\*кВт·сағ/жыл

# МОНТАЖДАУ, САҚТАУ, ТАСЫМАЛДАУ (ТАСУ), ӨТКІЗУ ЖӘНЕ КӘДЕГЕ ЖАРАТУ ЕРЕЖЕЛЕРІ МЕН ШАРТТАРЫ

- Құрылғы қандай да болмасын монтаждауды немесе бекітуді талап етпейді.
- Құрылғыны қаптамада, өндірушінің және тұтынушының жылытылатын үй-жайларында ауаның 5 және 40 °С аралығындағы температурада және ауаның 80%-дан аспайтын салыстырмалы ылғалдылығында сақтау керек. Үй-жайда жемірілуді тудыратын жегі қоспалар (қышқылдардың, сілтілердің булары) болмауы тиіс.
- Құрылғы ұқыпты өңдеуді талап етеді, оны шаң, кір, соққы, ылғал, от және т.б. әсерінен қорғаңыз.
- Құрылғыны сату жергілікті заңнамасына сәйкес жүргізілуі керек.
- Құрылғының ақаулығы анықталған жағдайда, тез арада авторландырылған сервистік орталыққа хабарласу немесе құрылғыны кәдеге жарату керек.

## ЖЫЛЖЫТУ ЖӘНЕ ТАСЫМАЛДАУ

Құрылғының дұрыс тасымалдануын қамтамасыз ету үшін келесі талаптарды орындау қажет:

- құрылғыдан барлық тағамды алып тастаңыз. Содан кейін сөрелер мен есік тұтқалары сияқты барлық нәзік бөлшектерді жабысқақ таспамен бекіткеннен кейін құрылғыны жылжытыңыз;
- тоңазытқыштың есіктерін мықтап жауып, тасымалдау кезінде ашылмайтындай етіп жабысқақ таспамен бекітіңіз;
- оның өнімділігі мен сыртқы түрін сақтау үшін құрылғының дұрыс оралғанына көз жеткізіңіз (үлкен өлшемді жабдықты полиэтиленмен немесе қиын жерлерде гофр картон төсемімен көпіршікпен орау керек);
- тоңазытқыш көлікке мықтап бекітіліп, тасымалдау кезінде соқтығысулар мен вагонның ішіне құлап кетпеуі керек;
- сыртқы ортаның әсерін толығымен жою үшін тек ішкі көлікті пайдаланыңыз;
- тиеу-түсіру операциялары кезінде қаптаманың аса сақтықпен өңделуін қамтамасыз ету;
- тасымалдау және орнату кезінде құрылғының ешбір элементі зақымдалмағанына көз жеткізіңіз.

### НАЗАР АУДАРЫҢЫЗ!

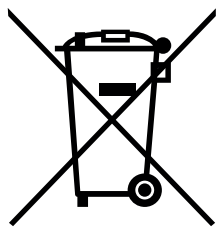
Құралды тік күйде тасымалдау керек. Құрылғы көлденең күйде тасымалданған болса, оны қайта қосу алдында кемінде алты сағат бойы тік күйде тұруы керек, әйтпесе бұл құрылғының зақымдалуына әкелуі мүмкін.

## КӘДЕГЕ ЖАРАТУ

Ескі тоңазытқыштардың қалдық құны бар. Экологиялық кәдеге жарату құнды шикізаттың қайта өңделуін және қайта пайдаланылуын қамтамасыз етеді. Тоңазытқыштың салқындатқышы мен оқшаулауын арнайы жолмен тастау керек. Тоңазытқышты қоқысқа тастамас бұрын, салқындату жүйесінің құбырларының зақымдалмағанына көз жеткізіңіз. Ескі тоңазытқышты және жаңа тоңазытқышты қаптамасын қалай тастау керектігі туралы ақпаратты жергілікті әкімдіктен алуға болады.

Қоқысқа тастаған кезде қауіпсіздік үшін құлыптар мен ысырмаларды сындырып, есіктерді алып тастаңыз.

### Дұрыс кәдеге жарату



Өнімдегі немесе оның қаптамасындағы бұл белгі бұл өнімді басқа тұрмыстық қалдықтармен бірге тастауға болмайтынын білдіреді.

Бұл өнімнің дұрыс жойылуын қамтамасыз ету арқылы сіз қоршаған ортаға және адам денсаулығына ықтимал жағымсыз әсерлердің алдын алуға көмектесе аласыз, ал материалдарды қайта өңдеу табиғи ресурстарды сақтауға көмектеседі.

Ескі жабдықты экологиялық қауіпсіз тастау үшін пайдаланылған құрылғыларды жинаудың арнайы жүйесін пайдаланыңыз немесе өнімді сатып алған дүкенге хабарласыңыз.

Өнімді қайта өңдеу туралы қосымша ақпарат алу үшін жергілікті муниципалды кеңсеге немесе өнімді сатып алған дүкенге хабарласыңыз.

## ҚОСЫМША АҚПАРАТ

Өндіруші: Чанхун Мэйлин Ко., Лтд.

Ляньхуа тас жолы, 2163, Экономикалық және технологиялық даму аймағы, Хэфэй қ., Аньхой пров., Қытай.

Қытайда жасалған.

Импортер / юр. лицо, принимающее претензии в Республике Казахстан: ТОО «ДНС КАЗАХСТАН», г. Астана, р-н Сарыарқа, пр-т Сарыарқа, зд. 12, Республика Казахстан.

Импорттаушы / Қазақстан Республикасында талаптар қабылдайтын заңды тұлға: «DNS QAZAQSTAN (ДНС КАЗАХСТАН)» ЖШС, Астана қ-ы, Сарыарқа ауданы, Сарыарқа д-лы, 12 ғ-т, Қазақстан Республикасы.

Адрес электронной почты / электронды пошта мекен-жайы: info@dns-shop.kz

Тауар КО ТР (ЕАЭО) талаптарына сәйкес келеді.

Құрылғының сыртқы түрі, оның сипаттамалары мен жабдығы пайдаланушыға алдын ала ескертусіз өзгертілуі мүмкін.



Өндіріс күні пайдаланушы нұсқаулығының орыс тіліндегі нұсқасында көрсетілген.

V.7

## **Өндіруші келесі жағдайларда кепілдік міндеттемелерге ие болмайды:**

- Кепілдік мерзімі аяқталды.
- Егер жеке (тұрмыстық, отбасылық) қажеттіліктерге арналған бұйым кәсіпкерлік қызметті жүзеге асыру үшін, сондай-ақ оның тікелей міндетіне сәйкес келмейтін басқа мақсаттарда пайдаланылған болса.
- Өндіруші бұйымды пайдалану кезінде пайдаланушы нұсқаулығының талаптарын бұзу, бұйымды орнату және оған қызмет көрсету жөніндегі ұсынымдарды, қосу ережелерін (бұйымның өзіне де, онымен байланысты бұйымдарға да сәйкес келмейтін желілік кернеудің әсері нәтижесінде туындаған қысқа тұйықталулар), бұйымды сақтау және тасымалдау кезінде өнім иесі және/немесе үшінші тұлғалар шеккен ықтимал материалдық, моральдық және өзге де зиян үшін жауапты болмайды.
- Механикалық зақымданудың барлық жағдайлары: өнімді пайдалану кезінде алынған сызаттар, жарықтар, деформациялар, соққы іздері, майысулар, кептелістер және т.б.
- Түрлендірулерді, рұқсат етілмеген жөндеулерді осындай жұмыстарды жүргізуге уәкілетті емес адамдар жүргізген жағдайлар. Егер ақаулық конструкцияны немесе бұйымның схемасын өзгерту, Өндіруші қарастырмаған сыртқы құрылғыларды қосу, Қазақстан Республикасының заңнамасына сай сәйкестік сертификаты жоқ құрылғыны пайдалану салдарынан туындаған болса.
- Егер бұйымның ақауы еңсерілмейтін күштің әсерінен (табиғи элементтер, өрт, су тасқыны, жер сілкінісі, тұрмыстық факторлар және Өндірушіге тәуелді емес басқа жағдайлар) немесе Өндіруші болжай алмаған үшінші тұлғалардың әрекеттерінен туындаса. Бұйымның толық немесе ішінара істен шығуына алып келген бұйымның ішіне бөгде заттардың, өзге денелердің, заттектердің, сұйықтықтардың, жәндіктердің немесе жануарлардың түсуінен, агрессивті ортаның әсерінен, жоғары ылғалдылықтан, жоғары температуралардан туындаған ақау.
- Бұйымды сәйкестендіру (сериялық нөмірі) жоқ немесе сәйкес келмейді. Егер зақымданулар (кемшіліктер) зиянды бағдарламалық қамтаманың; БҚ ұсынушысының осы қызметті ұсынбауына байланысты мүмкіндігінсіз бұйымның бағдарламалық ресурстарына қолжетімділіктің болмауына әкеп соққан құпиясөздерді (кодтарды) оларды жинау/қалпына келтіру мүмкіндігінсіз орнату, ауыстыру немесе жою әсерінен туындаса.
- Егер жұмыстың ақаулықтары қуат беруші, кәбілдік, телекоммуникациялық желілердің, радиосигнал қуатының стандарттарға немесе техникалық регламенттеріне сәйкес келмеуінен, оның ішінде бедер ерекшеліктерінен және басқа да осыған ұқсас сыртқы факторлардан, бұйымның желі әрекет ететін шекарада немесе аймақтан тыс жерде пайдаланылуынан туындаған болса.
- Егер зақымданулар стандартты емес (түпнұсқалық емес) және/немесе сапасыз (зақымданған) шығыс материалдарын, керек-жарақтарды, қосалқы бөлшектерді, қуат беру элементтерін, әртүрлі үлгідегі ақпарат тасымалдағыштарды (CD, DVD дискілерді, жад карталарын, SIM карталарын, картридждерді қоса алғанда) пайдаланудан туындаса.
- Егер кемшіліктер үйлесімсіз контентті (әуендерді, графиканы, бейне және басқа файлдарды, Java қосымшаларын және оларға ұқсас бағдарламаларды) алуға, орнатуға және пайдалануға байланысты туындаған болса.
- Осы бұйыммен жанасып жұмыс істейтін басқа жабдыққа келтірілген залалға.





# Кепілдік талоны

SN/IMEI: \_\_\_\_\_

Кепілдікке қойылған күні: \_\_\_\_\_

Өндіруші бүкіл кепілдік мерзімі ішінде құрылғының үздіксіз жұмыс істеуіне, сондай-ақ материалдар мен жинақтарда ақаулардың болмауына кепілдік береді. Кепілдік кезеңі бұйымды сатып алған сәттен басталады және тек қана жаңа өнімдерге қолданылады.

Кепілдік қызмет көрсетуге пайдаланушы нұсқаулығына сәйкес бұйымды пайдалану шартымен кепілдік мерзімі ішінде тұтынушының кесірінен істен шықпаған элементтерді тегін жөндеу немесе ауыстыру кіреді. Элементтерді жөндеу немесе ауыстыру уәкілетті сервистік орталықтардың аумағында жүргізіледі.

Кепілдік мерзімі: 3 жыл.

Компрессордың кепілдік мерзімі: 10 жыл.

Пайдалану мерзімі: 10 жыл.

Сервистік орталықтардың өзекті тізімі келесі мекенжай бойынша:

<https://www.dns-shop.kz/service-center/>

Кепілдік міндеттемелер және тегін сервистік қызмет көрсету, егер оларды ауыстыру бұйымды бөлшектеуге байланысты болмаса, тауардың жиынтықтылығына кіретін, төменде аталған керек-жарақтарға қолданылмайды:

- ҚБП (Қашықтан басқару пультіне) арналған қуат элементтері (батареялар).
- Жалғағыш кабельдер, антенналар және оларға арналған жалғастырғыш тетіктер, құлаққаптар, микрофондар, «HANDS-FREE» құрылғылары; жиынтықта жеткізілетін әртүрлі типтегі ақпарат тасымалдағыштар, бағдарламалық құрал (БҚ) және драйверлер (бұйымның қатты магниттік дискілердегі жинақтағышқа алдын ала орнатылған БҚ-ны қоса алғанда, бірақ онымен шектелмей), сыртқы енгізу-шығару құрылғылары және манипуляторлар.
- Қаптар, сөмкелер, белдіктер, тасымалдауға арналған баулар, монтаждық керек-жарақтар, құрал-саймандар, бұйымға қоса берілетін құжаттама.
- Табиғи тозуға ұшырайтын шығын материалдары мен бөлшектер.







eigen