

eigen

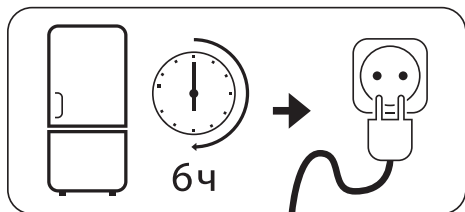
Руководство по эксплуатации

Холодильник
Eigen
Stark-RF32

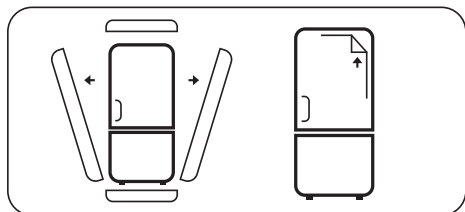
СОДЕРЖАНИЕ

НАЗНАЧЕНИЕ УСТРОЙСТВА	7
ТРЕБОВАНИЯ БЕЗОПАСНОСТИ	7
МЕРЫ ПРЕДОСТОРОЖНОСТИ	7
ЭЛЕКТРИЧЕСКАЯ БЕЗОПАСНОСТЬ	8
ПЕРЕД ИСПОЛЬЗОВАНИЕМ ДАННОГО ПРОДУКТА	9
УСТАНОВКА	10
СХЕМА УСТРОЙСТВА	10
ВЫРАВНИВАНИЕ ХОЛОДИЛЬНИКА.....	11
РЕКОМЕНДАЦИИ ПО УСТАНОВКЕ.....	11
ПЕРЕНАВЕШИВАНИЕ ДВЕРИ.....	13
ЭКСПЛУАТАЦИЯ	16
ДИСПЛЕЙ.....	16
ПАНЕЛЬ УПРАВЛЕНИЯ.....	17
КОДЫ ОШИБОК.....	18
КОДЫ ТЕХНИЧЕСКОГО МЕНЮ.....	18
РЕГУЛЯТОР ВЛАЖНОСТИ.....	19
ЭНЕРГОСБЕРЕЖЕНИЕ.....	20
ЭФФЕКТИВНОЕ ХРАНЕНИЕ ПРОДУКТОВ.....	20
ХОЛОДИЛЬНАЯ КАМЕРА.....	21
МОРОЗИЛЬНАЯ КАМЕРА.....	21
ОБСЛУЖИВАНИЕ И УХОД	22
РАЗМОРОЗКА.....	22
УХОД ЗА ДВЕРНЫМИ ПОЛКАМИ.....	22
УХОД ЗА ПОЛКАМИ ХОЛОДИЛЬНОЙ КАМЕРЫ.....	22
ПОИСК И УСТРАНЕНИЕ НЕИСПРАВНОСТЕЙ	23
ТЕХНИЧЕСКИЕ ХАРАКТЕРИСТИКИ	28
ИНФОРМАЦИЯ ОБ ЭНЕРГОЭФФЕКТИВНОСТИ	29
ПРАВИЛА И УСЛОВИЯ МОНТАЖА, ХРАНЕНИЯ, ПЕРЕВОЗКИ (ТРАНСПОРТИРОВКИ), РЕАЛИЗАЦИИ И УТИЛИЗАЦИИ	30
ПЕРЕМЕЩЕНИЕ И ТРАНСПОРТИРОВКА.....	30
УТИЛИЗАЦИЯ.....	31
ДОПОЛНИТЕЛЬНАЯ ИНФОРМАЦИЯ	32

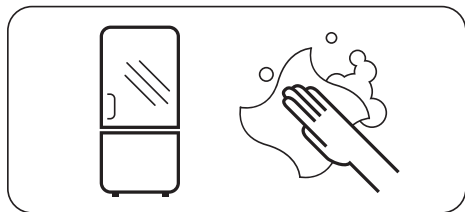
КРАТКОЕ РУКОВОДСТВО



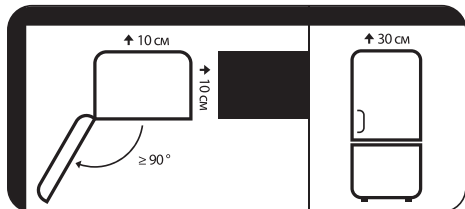
После транспортировки не подключайте холодильник к сети в течение 6 часов.



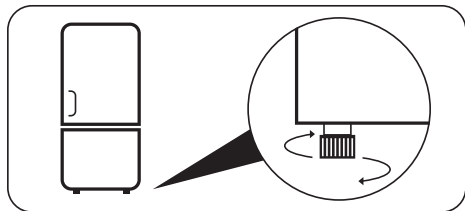
Перед использованием холодильника снимите прозрачную пленку на боковой панели, всю упаковку, пенопласт и клейкую ленту для крепления.



Тщательно вымойте холодильник. Не следует смывать силиконовую смазку, нанесенную на дверной уплотнитель и фронтальную часть корпуса со стороны дверных петель.

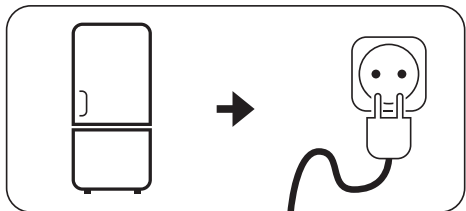


При установке холодильника боковой стороной к стене помещения предусмотрите наличие достаточного пространства для открывания дверей на угол более 90 градусов. Необходимо обеспечить расстояние не менее 30 см сверху и 10 см до ближайших стен и иных предметов при установке изделия (для более подробной информации обратитесь к разделу «Установка»).

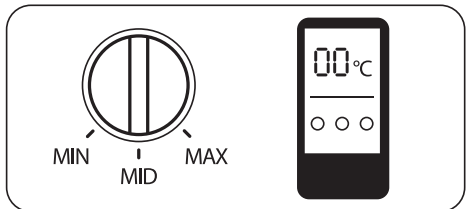


Холодильник необходимо выровнять на плоском твердом полу с помощью регулирующей ножки (для более подробной информации обратитесь к разделу «Выравнивание холодильника»).

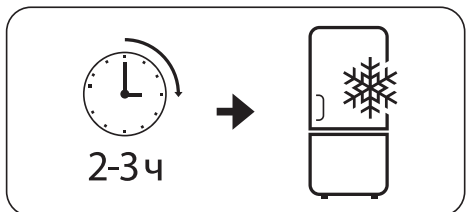




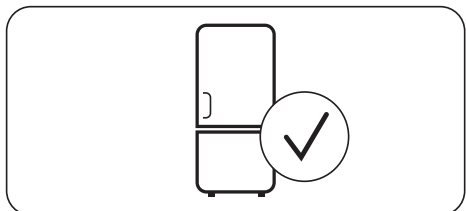
Подключите холодильник в розетку. Убедитесь, что штепсельная вилка устройства находится в свободном доступе.



С помощью регулятора настройте рекомендуемую температуру (для более подробной информации обратитесь к разделу «Эксплуатация»).
*Вид регулятора температуры может отличаться в зависимости от модели холодильника.



После установки температуры дайте холодильнику поработать 2-3 часа, чтобы внутри установилась рабочая температура.



Поместите продукты в холодильник.



Уважаемый покупатель!

Благодарим Вас за выбор бренда Eigen.

Мы тщательно проверили устройство на работоспособность и безопасность, а после надежно упаковали его для отправки.

Перед первым включением устройства в сеть, пожалуйста, внимательно прочитайте данное руководство. В нем содержится важная информация о правильной установке и использовании устройства, а также советы по уходу за ним. Рекомендуем следовать приведенным инструкциям, чтобы избежать возможных поломок или несчастных случаев.

Храните руководство по эксплуатации в надежном месте, чтобы Вы могли использовать его в качестве справочного материала при необходимости.

НАЗНАЧЕНИЕ УСТРОЙСТВА

Холодильник — устройство, поддерживающее низкую температуру в теплоизолированной камере. Применяется обычно для хранения пищи или предметов, требующих хранения в прохладном месте.

ТРЕБОВАНИЯ БЕЗОПАСНОСТИ

ВНИМАНИЕ!

- Не позволяйте детям играть с устройством, так как они могут получить травму или повредить устройство.
- Не позволяйте детям самостоятельно производить очистку и техническое обслуживание устройства.
- Не позволяйте детям висеть на дверцах или дверных полках устройства.
- Не позволяйте детям залезать внутрь устройства. Они могут оказаться заблокированными изнутри, также это может привести к травмам или смерти в результате удушья.
- Во избежание угрозы удушья храните элементы упаковки и детали устройства вне досягаемости детей. Не оставляйте элементы упаковки вблизи колыбелей, детских кроваток, колясок и манежей.

МЕРЫ ПРЕДОСТОРОЖНОСТИ

- В целях безопасности перед началом установки и эксплуатации устройства внимательно прочтите данное руководство, включая все предупреждения и примечания.
- Убедитесь, что все люди, использующие данное устройство, ознакомлены с руководством по эксплуатации и мерами предосторожности.
- Сохраняйте руководство по эксплуатации на протяжении всего срока службы устройства.
- Не используйте механические устройства и другие приспособления для ускорения размораживания, кроме рекомендованных производителем.
- Не используйте электроприборы внутри отсеков устройства (например, микроволновки), если они не рекомендованы производителем для использования подобным образом.
- Не храните в устройстве емкости со взрывоопасными материалами.

- Не трогайте лампочку в устройстве, если она включена длительное время, так как она может быть горячей.
- Вентиляционные отверстия в корпусе устройства должны быть открытыми. Не блокируйте их.
- Хладагент изобутан (R600a), содержащийся в контуре охлаждения, является природным газом с высоким уровнем экологической безопасности, который, тем не менее, легко воспламеняется. Во время транспортировки и установки устройства убедитесь, что компоненты контура хладагента не повреждены.
- Не пытайтесь разбирать устройство, а также вносить какие-либо изменения в его конструкцию.
- Данное оборудование предназначено для использования в бытовых и других похожих условиях, например: на кухнях для персонала в магазинах, в офисах и других рабочих помещениях; в жилых домах на фермах, в отелях, мотелях и в других жилых помещениях; в мини-гостиницах (типа «ночлег и завтрак»); в общественном питании.
- Соблюдайте осторожность при транспортировке устройства ввиду его значительного веса.
- Не берите продукты из холодильной или морозильной камеры мокрыми руками во избежание обморожения.
- Устройство не предназначено для использования детьми и лицами с ограниченными физическими, сенсорными или умственными способностями, кроме случаев, когда над ними осуществляется контроль другими лицами, ответственными за их безопасность.

ЭЛЕКТРИЧЕСКАЯ БЕЗОПАСНОСТЬ

ВНИМАНИЕ!

- Вид тока, напряжение и частота на месте установки устройства должны соответствовать данным, указанным на его паспортной табличке.
- Запрещается использовать удлинители шнура питания или электрические разветвители. Подключать устройство к розетке для нескольких устройств нельзя — это может привести к возгоранию.
- Запрещается использовать автономные преобразователи или энергосберегающие разъемы.
- Устройство должно быть заземлено. Если электрическая розетка не заземлена, подключайте холодильник к заземлению отдельно в соответствии с действующими нормами, обратившись к квалифицированному электрику. Неправильно выполненное заземление может привести к выходу устройства из строя или к поражению электрическим током.
- Подключайте устройство только к розетке, снабженной электрическим предохранителем (ток срабатывания предохранителя составляет от 10 до 16 А).
- Шнур питания не должен быть поврежден. Поврежденный шнур питания может перегреваться, что способно привести к возгоранию или поражению электрическим током.
- Розетка должна находиться в легкодоступном месте, а штепсельная вилка устройства — в свободном доступе. Не включайте другие электроприборы в эту же розетку.

ПЕРЕД ИСПОЛЬЗОВАНИЕМ ДАННОГО ПРОДУКТА

- После транспортировки не подключайте устройство к сети в течение 6 часов.
- Проверьте правильность соблюдения всех пунктов в разделе «Электрическая безопасность». Если какой-то из пунктов нарушен, требуется устранить нарушение до подключения устройства.
- Снимите всю упаковку, пенопласт и клейкую ленту для крепления. Не используйте упаковочный пенопласт для того, чтобы сделать подкладку под холодильник.
- Перед началом использования устройства снимите прозрачную пленку на боковой панели, чтобы она не мешала нормальной работе системы охлаждения и не увеличивала энергопотребление устройства.
- Производитель не несет ответственности в случае несоблюдения мер предосторожности, указанных выше.

ВНИМАНИЕ!

При установке устройства необходимо учитывать его климатический класс. Климатический класс указан на этикетке холодильника с техническим описанием, расположенной на корпусе холодильника. Запрещается использовать холодильник при температуре, превышающей установленные пределы. Климатический класс определяет условия эксплуатации холодильника.

Климатический класс	Обозначение	Температура
Умеренный расширенный	SN	+10 °C до +32 °C
Умеренный	N	+16 °C до +32 °C
Субтропический	ST	+16 °C до +38 °C
Тропический	T	+16 °C до +43 °C

Умеренный — универсальный климатический класс, включающий большинство холодильников в магазинах России. Для жителей южных регионов, где температура летом может превышать +32 °C, эксплуатация холодильника в таком случае возможна лишь в кондиционируемом помещении. В зимний период помещение обязательно должно быть отапливаемым.

N и SN в агрегатах отечественного производства может иметь маркировку «УХЛ» (класс для умеренно-холодного климата).

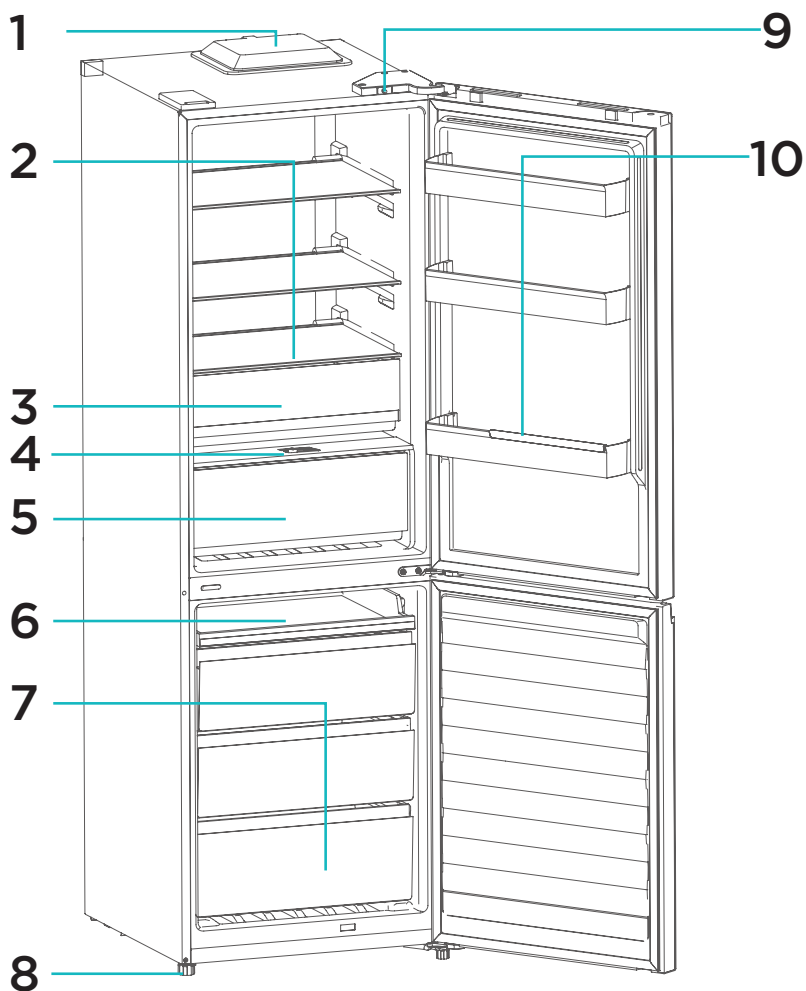
Умеренный расширенный — данный климатический класс холодильников предназначен для помещений с нестабильным отоплением (подвалов, подсобок, холодных коридоров), где температура может опуститься ниже комфортной.

Субтропический — предназначен для регионов, где в летнее время температура поднимается выше +38 °C.

Тропический — предназначен для южных регионов, где температура поднимается выше +40 °C, или для помещений с особыми условиями (южная сторона, отсутствие кондиционера, маленькая площадь).

УСТАНОВКА

СХЕМА УСТРОЙСТВА





1. Контрольная панель.
2. Стекло́нные полки холодильной камеры.
3. Ящик для овощей и фруктов.
4. Регулятор влажности нулевой камеры.
5. Зона свежести (нулевая камера).
6. Поддон для заморозки.
7. Ящики морозильной камеры.
8. Регулируемые ножки.
9. Кнопка включения / выключения света.
10. Дверные полки холодильной камеры.

ВНИМАНИЕ!

Все изображения и схемы даны в ознакомительных целях и могут отличаться от реального устройства.

ВЫРАВНИВАНИЕ ХОЛОДИЛЬНИКА

Перед началом использования холодильник необходимо выровнять на плоском и твердом полу. Несоблюдение данного требования может привести к его падению, повреждению и к травмам.

Для того чтобы отрегулировать ножку/ножки, немного наклоните холодильник. Для того чтобы приподнять переднюю часть холодильника, поверните ножку/ножки по часовой стрелке , а чтобы опустить — против часовой .

ПРИМЕЧАНИЯ

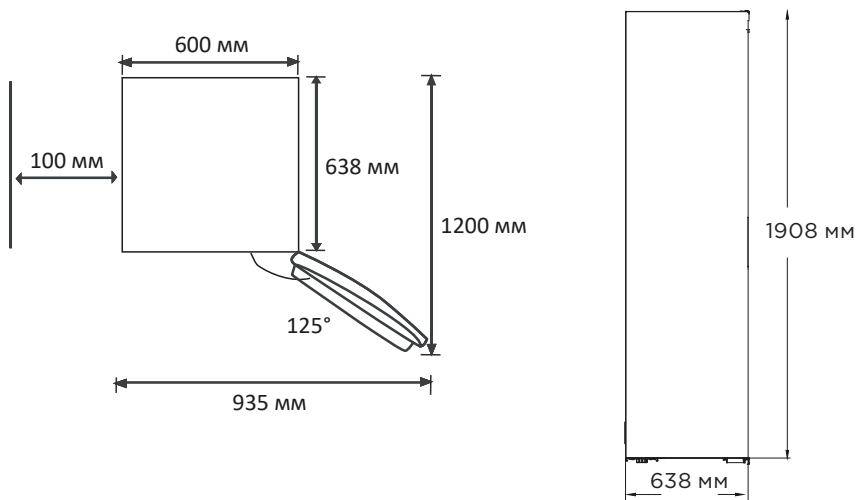
- Выравнивание следует выполнять, пока холодильник пуст. Убедитесь, что в холодильнике нет продуктов.
- Переднюю сторону следует сделать немного выше задней.

РЕКОМЕНДАЦИИ ПО УСТАНОВКЕ

- Холодильник является постоянно работающим устройством и издает характерные звуки, поэтому его нежелательно устанавливать в местах для отдыха и сна.
- Не устанавливайте холодильник рядом с нагревательными приборами и под прямыми солнечными лучами, а также в местах с повышенной влажностью.
- При установке холодильника боковой стороной к стене помещения предусмотрите наличие достаточного пространства для открывания дверей на угол более 90°, чтобы обеспечить возможность извлечения полок и ящиков.
- Убедитесь, что напряжение электрического тока, указанное в инструкции, соответствует параметрам сети Вашего дома. Подключите кабель питания в электрическую розетку. Не включайте другие электроприборы в эту же розетку.
- При первой установке холодильника дайте ему поработать 2–3 часа, чтобы внутри установилась рабочая температура, и только затем заполняйте его свежими или замороженными продуктами. После отключения холодильника от сети повторно включать его следует не ранее чем через 5 минут. В противном случае он может выйти из строя.

ВНИМАНИЕ!

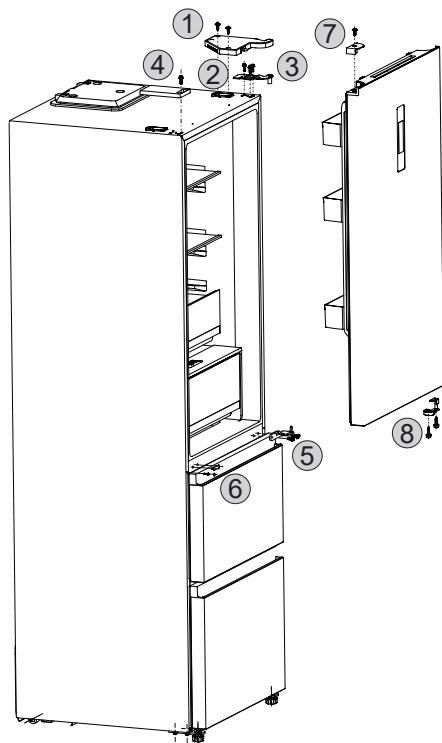
Недостаточное расстояние между прибором и другими предметами может привести к увеличению энергопотребления и ухудшению замораживающей способности прибора. Необходимо обеспечить расстояние не менее 30 см сверху и 10 см до ближайших стен и иных предметов при установке изделия.



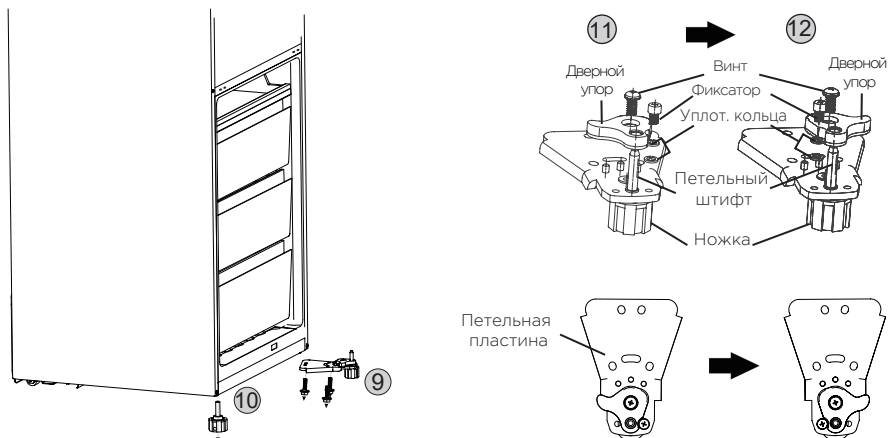
ПЕРЕНАВЕШИВАНИЕ ДВЕРИ

ПРИМЕЧАНИЯ:

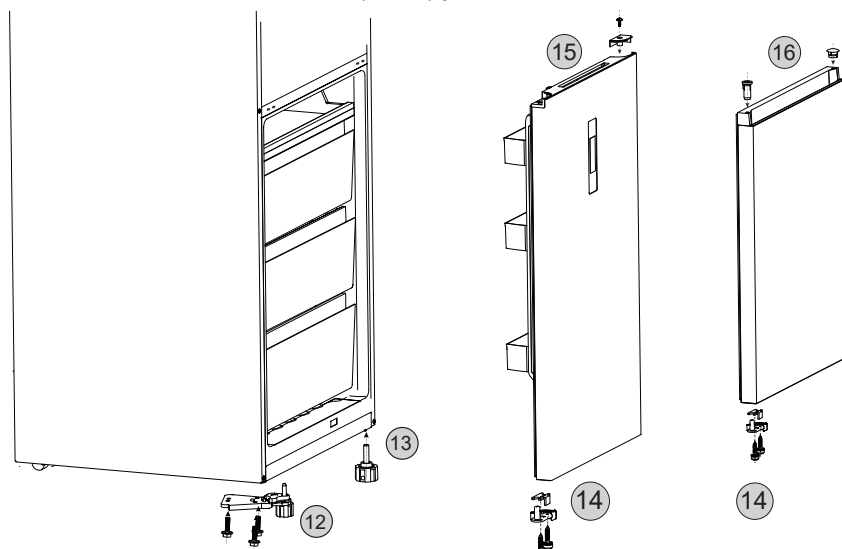
- Не рекомендуется выполнять перенавешивание двери самостоятельно. Работа должна выполняться квалифицированным специалистом.
 - Перед началом работ отключите холодильник от сети и выньте из него все полки и ящики.
 - Во время перенавешивания вам потребуется помощь третьих лиц.
1. Открутите винты и снимите декоративную накладку верхней петли.
 2. Аккуратно разъедините сигнальные провода в кабельной системе, которые находятся в углублении под декоративной накладкой верхней петли.
 3. Открутите 3 болта и снимите верхнюю петлю. Придерживайте верхнюю дверь, чтобы избежать ее падения.
 4. Открутите винты и снимите прямоугольную накладку слева.
 5. Открутите 2 болта и винт, которые держат среднюю петлю, и снимите ее. После этого аккуратно снимите обе двери одну за другой и положите на мягкую поверхность, чтобы не поцарапать.
 6. С левой стороны снимите винтовые заглушки, открутите винты, снимите декоративные заглушки и переустановите все на правую сторону.
 7. На верхней двери открутите винты и снимите левую угловую дверную накладку, а затем дверную планку.
 8. Открутите 2 винта и снимите дверной ограничитель с верхней двери.



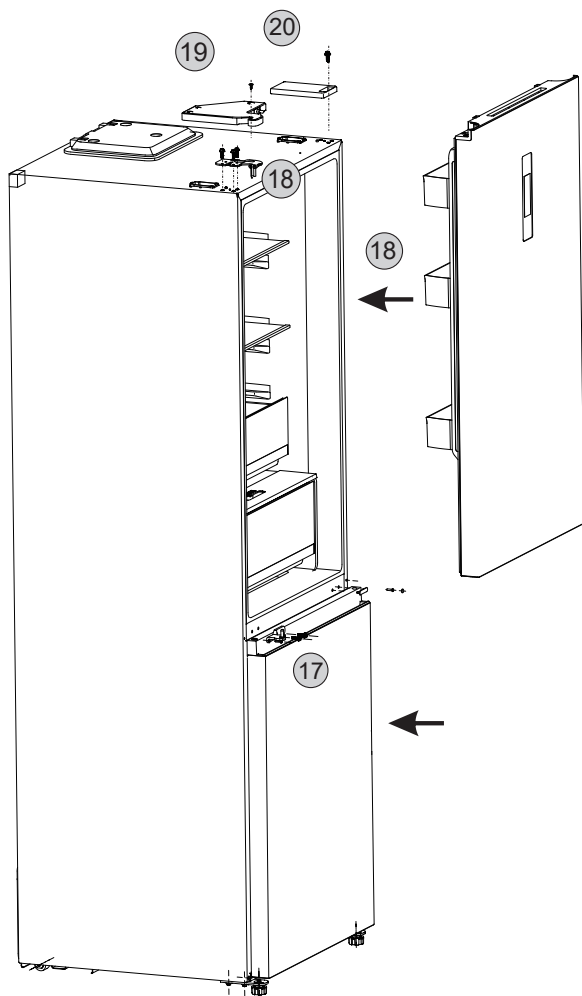
9. Открутите 3 болта и снимите нижнюю правую петельную пластину вместе с правой ножкой.
10. Открутите левую ножку.
11. Снимите дверной упор и фиксатор с нижней петельной пластины.
12. Поверните дверной упор на 180°, прикрутите фиксатор и установите петельную пластину с дверным упором и ножкой на нижнюю левую сторону.



13. Прикрутите вторую ножку к правой нижней стороне.
14. Возьмите пластиковую часть ограничителя для левой стороны (идет в комплекте) и прикрутите вместе с металлической частью ограничителя к левой нижней стороне верхней двери. Прodelайте то же самое для нижней двери.
15. Установите дверную планку нижней двери на прежнее место. Затем возьмите правую угловую дверную накладку (идет в комплекте) и установите ее на правый угол нижней двери. Прикрутите ее винтами.
16. Снимите декоративную угловую накладку и втулку с нижней двери. Поместите их местами и плотно зафиксируйте.

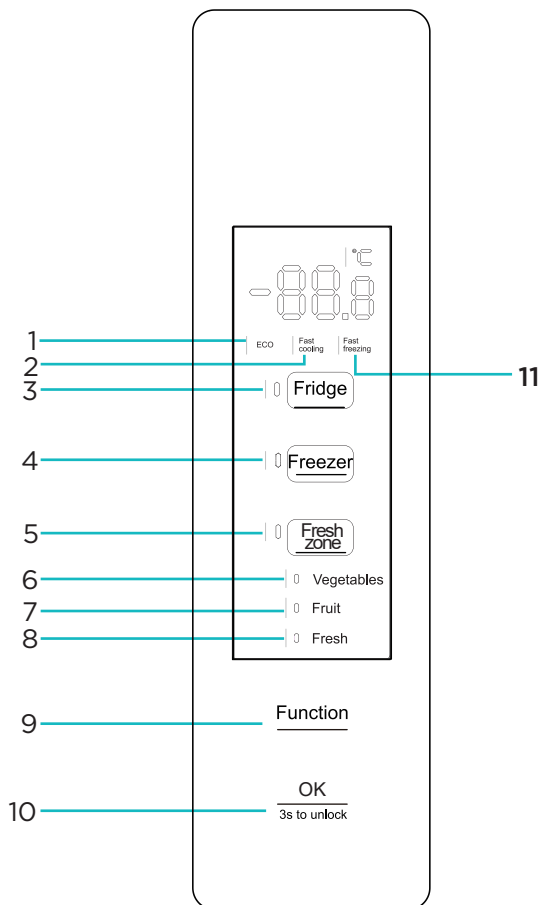


17. Поднимите и установите нижнюю дверь. Придерживая нижнюю дверь возьмите среднюю левую петлю (идет в комплекте) и прикрутите ее к левой стороне холодильника с помощью 2 болтов и 1 винта. Перед окончательной затяжкой нижней петли убедитесь, что дверь выровнена по горизонтали и вертикали так, что уплотнение закрыто со всех сторон.
18. Поднимите и установите верхнюю дверь. Придерживая верхнюю дверь возьмите верхнюю левую петлю (идет в комплекте), прикрутите к холодильнику болтами и соедините сигнальные провода в кабельной системе. Перед окончательной затяжкой верхней петли убедитесь, что дверь выровнена по горизонтали и вертикали так, что уплотнение закрыто со всех сторон.
19. Возьмите левую декоративную накладку верхней левой петли (идет в комплекте), установите ее поверх петли и зафиксируйте винтами.
20. Установите прямоугольную накладку на правую сторону и зафиксируйте винтами.
21. Перенавешивание дверей завершено.



ЭКСПЛУАТАЦИЯ

ДИСПЛЕЙ



1. ECO: индикатор режима энергосбережения.
2. Fast Cooling: индикатор режима быстрого охлаждения.
3. Fridge: кнопка регулировки температуры холодильной камеры.
4. Freezer: кнопка регулировки температуры морозильной камеры.
5. Fresh zone: кнопка регулировки температуры в нулевой камере.
6. Vegetables: индикатор режима нулевой камеры.
7. Fruit: индикатор режима нулевой камеры.
8. Fresh: индикатор режима нулевой камеры.
9. Function: многофункциональная кнопка.
10. OK / 3s to unlock: ОК / кнопка блокировки дисплея.
11. Fast freezing: Индикатор режима шоковой заморозки.

ПАНЕЛЬ УПРАВЛЕНИЯ

Режим энергосбережения

В данном режиме регулировка температуры недоступна. Холодильник автоматически поддерживает определенную температуру: 5 °С в холодильной камере и -18 °С в морозильной. В данном режиме холодильник потребляет меньше электроэнергии, за счет поддержания оптимальной и постоянной температуры.

Для перехода в режим энергосбережения нажмите кнопку Function, на дисплее не замигает индикатор ECO. Затем нажмите кнопку ОК. Если Вы не нажмете ОК в течение 5 секунд, то холодильник вернется к прежним настройкам. Прделайте те же действия, чтобы выключить режим.

Режим энергосбережения отключится автоматически, если Вы активировали функции быстрого охлаждения / заморозки.

Регулировка температуры и отключение функции охлаждения

Для регулировки температуры в холодильной камере используется кнопка Fridge. При однократном нажатии данной кнопки значение температуры, отображаемой на индикаторе температуры холодильной камеры, будет повышаться на 1. Выберите нужную температуру, затем нажмите кнопку ОК. Если вы не нажмете ОК в течение 5 секунд, то холодильник вернется к прежним настройкам температуры. Чтобы выключить холодильную камеру выберите OFF и нажмите ОК.

Температурный цикл: 5 °С → 6 °С → 7 °С → 8 °С → OFF → 2 °С → 3 °С → 4 °С → 5 °С.

Регулировка температуры и отключение функции заморозки

Для регулировки температуры в морозильной камере используется кнопка Freezer. При однократном нажатии данной кнопки значение температуры, отображаемой на индикаторе температуры морозильной камеры, будет повышаться на 1. Выберите нужную температуру, затем нажмите кнопку ОК. Если вы не нажмете ОК в течение 5 секунд, то холодильник вернется к прежним настройкам температуры.

Температурный цикл: -18 °С → -17 °С → -16 °С → -24 °С → -23 °С → -22 °С → -21 °С → -20 °С → -19 °С → -18 °С.

Регулировка температуры нулевой камеры

В нулевой камере поддерживается температурный диапазон от -2 °С до 8 °С и имеется 3 температурных режима: Vegetables (t°: от 8 °С до 4 °С) - подходит для зелени и овощей; Fruit (t°: от 4 °С до 2 °С) - подходит для фруктов; Fresh (t°: от 2 °С до -2 °С) - подходит для свежего мяса, рыбы, морепродуктов. Для регулировки температуры в нулевой камере используется нижняя кнопка Fresh zone. При однократном нажатии данной кнопки режим будет меняться. Выберите нужный режим, затем нажмите кнопку ОК. Если вы не нажмете ОК в течение 5 секунд, то холодильник вернется к прежним настройкам.

Цикл: Vegetables → Fruit → Fresh → Vegetables.

Быстрое охлаждение

Если требуется быстро охладить большое количество продуктов, нажимайте кнопку Function, пока на дисплее не замигает индикатор Fast Cooling. Затем нажмите кнопку ОК. Если вы не нажмете ОК в течение 5 секунд, то холодильник вернется к прежним настройкам. В данном режиме температура в холодильной камере будет автоматически установлена на 5 °С. Функция быстрого охлаждения автоматически отключится через 8 часов. Прделайте те же действия, чтобы выключить режим.

Быстрая заморозка

Если требуется быстро заморозить большое количество продуктов, нажимайте кнопку Function, пока на дисплее не замигает индикатор Fast Freezing. Затем нажмите кнопку ОК. Если вы не нажмете ОК в течение 5 секунд, то холодильник вернется к прежним настройкам. В данном режиме температура в морозильной камере будет автоматически установлена на -32 °С. Функция быстрого охлаждения автоматически отключится через 26 часов. Прделайте те же действия, чтобы выключить режим.

Напоминание об открытой дверце холодильника

Если дверца холодильной камеры остается открытой дольше 3 минут, то прозвучит звуковой сигнал. Нажмите любую кнопку на дисплее, чтобы отключить сигнал или закройте дверцу.

Блокировка / разблокировка дисплея

Блокировка кнопок автоматически включится в случае бездействия в течение 3 минут, и дисплей полностью погаснет. Для включения/выключения подсветки дисплея используйте однократное нажатие на кнопку ОК / 3s to unlock.

Для разблокировки дисплея нажмите и удерживайте кнопку ОК / 3s to unlock в течение 3 секунд.

Сохранение настроек при отключении электричества

Если у вас отключили свет, то холодильник восстановит заданные вами настройки, когда подачу электричества возобновят.

КОДЫ ОШИБОК

Если вы видите на дисплее коды ошибок E0, E1, E2, Eb, EH, EC, то необходимо обратиться в авторизованный сервисный центр.

КОДЫ ТЕХНИЧЕСКОГО МЕНЮ

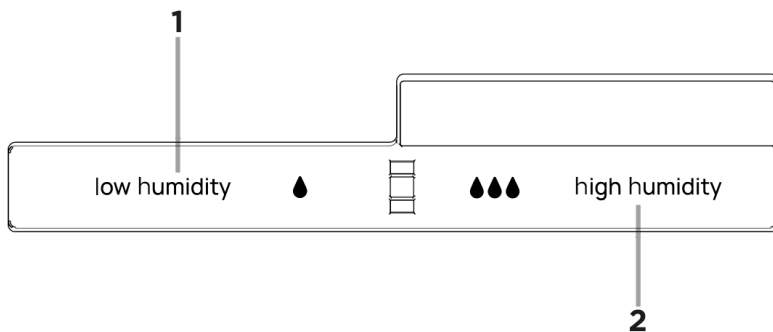
Если на экране появились коды C1, d1, d2, CH, C, Cd, FD, H1, CU, то значит вы случайно попали в техническое меню. Техническое меню предназначено для специалистов по ремонту холодильника.

По истечении 3 часов холодильник автоматически выйдет из меню технического обслуживания.

ВНИМАНИЕ!

Не пытайтесь самостоятельно регулировать техническое меню. Это может вывести холодильник из строя.

РЕГУЛЯТОР ВЛАЖНОСТИ



Передвигайте регулятор влево-вправо для выбора желаемого режима влажности в зоне свежести (нулевой камере).

Всего доступно 2 режима:

- Режим 1: подходит для хранения ингредиентов с низким содержанием воды, таких как чайные листья, сухофрукты или сушеные грибы, орехи и т.д.
- Режим 2: подходит для хранения большого количества свежих овощей или свежесмытых влажных овощей.

ВНИМАНИЕ!

Обращайте внимание на то, какой режим Вы выбираете и какие продукты Вы кладете в нулевую камеру. В утренние часы не кладите продукты с высоким содержанием воды (фрукты, овощи и т.д.), чтобы избежать возникновения лишней влаги.

ЭНЕРГОСБЕРЕЖЕНИЕ

- Не ставьте горячую пищу в холодильник. Это может привести к образованию конденсата и наледи, к перегреву и поломке двигателя компрессора.
- Не размещайте продукты вплотную друг к другу, так как это уменьшает циркуляцию воздуха.
- Не ставьте продукты вплотную к задней стенке. Свободная циркуляция воздуха позволяет поддерживать равномерную температуру во всем объеме камеры. Продукты, размещенные вплотную к таким отверстиям, могут быть испорчены из-за воздействия низкой температуры подаваемого воздуха.
- Если электричество отключено, не открывайте дверь холодильника.
- Не открывайте дверь холодильника слишком часто.
- Не оставляйте дверь открытой на долгое время.
- Не устанавливайте чрезмерно низкую температуру на термостате.
- Вы можете убрать некоторые аксессуары (например, ящики и полки), чтобы увеличить объем хранения и уменьшить энергопотребление.

ЭФФЕКТИВНОЕ ХРАНЕНИЕ ПРОДУКТОВ

- Замороженные продукты следует хранить в соответствии с рекомендациями изготовителя.
- Морозильная камера предназначена для заморозки свежих продуктов, хранения замороженных продуктов и продуктов глубокой заморозки в течение длительного времени.
- Если холодильник был выключен долгое время, прежде чем положить продукты в морозильную камеру, оставьте холодильник работающим в течение 2–3 часов.
- Храните замороженные или охлажденные продукты в герметичных контейнерах.
- Проверьте срок годности и этикетку (инструкции по хранению) перед помещением продуктов в холодильник.
- Не рекомендуется хранить в холодильнике продукты, которые быстро портятся при низкой температуре, такие как бананы и дыни.
- Не храните стеклянные бутылки в морозильном отделении — при замерзании они могут лопнуть.
- Не оборачивайте овощи для хранения газетой. Типографская краска и другие материалы, используемые при выпуске газет, могут испортить продукты.
- Грамотное использование внутреннего пространства устройства гарантирует эффективную работу устройства в течение длительного времени. Заполняйте камеры устройства минимум на 50% и не более чем на 75% для сохранения эффективности холодильной установки и беспрепятственной циркуляции охлажденного воздуха.

ХОЛОДИЛЬНАЯ КАМЕРА

- Холодильная камера предназначена для хранения фруктов, овощей, напитков и других продуктов, которые должны быть употреблены в короткие сроки.
- Упакуйте продукты перед размещением.
- Чтобы уменьшить количество влаги и последующее образование льда, разместите жидкость в герметичной емкости.
- Не ставьте продукты или контейнеры с продуктами вплотную к задней стенке, так как они могут примерзнуть к стенке или испортиться из-за воздействия низкой температуры.
- Размещайте продукты так, чтобы обеспечить достаточную циркуляцию воздуха в холодильном отделении.
- Полки холодильной камеры могут быть отрегулированы по высоте для удобства хранения продуктов.
- Оптимальная температура для хранения продуктов составляет +4 °С.

МОРОЗИЛЬНАЯ КАМЕРА

- Морозильная камера предназначена для приготовления льда, низкотемпературного замораживания продуктов и хранения замороженных продуктов, которые не будут употребляться в пищу в ближайшее время. Низкая температура морозильной камеры позволяет сохранять продукты в течение длительного времени.
- Обратите внимание на классификацию (4 звезды, 2 звезды, 1 звезда) морозильной камеры и соответствующие сроки хранения замороженных продуктов.
- Не кладите свежие и замороженные продукты рядом друг с другом, поскольку замороженные продукты могут оттаять.
- Замороженные продукты следует хранить в соответствии с рекомендациями изготовителя. Если на упаковке нет информации, продукты не следует хранить в замороженном виде дольше трех месяцев с момента покупки.
- Мясо следует разрезать на кусочки для удобства хранения.
- Замороженные продукты следует хранить в герметичной индивидуальной упаковке. Убедитесь, что упаковка не повреждена.
- Размороженные продукты следует сразу употребить, не замораживайте их повторно.
- В случае длительного отключения электроэнергии, а также какой-либо неисправности устройства извлеките замороженные продукты и проверьте их состояние. Утилизируйте испорченные продукты, остальные продукты разместите в прохладном месте.
- Чтобы разморозить продукты, достаньте их из морозильной камеры и разместите в холодильной камере или в помещении при комнатной температуре. Чтобы быстро разморозить продукты, можно воспользоваться, например, микроволновой печью.
- Если Вы хотите разморозить только часть продуктов из упаковки, извлеките их и сразу же закройте упаковку, чтобы избежать «ожога морозильной камерой» и уменьшить образование льда на оставшихся продуктах.
- Оптимальная температура для хранения продуктов составляет -18 °С.

ОБСЛУЖИВАНИЕ И УХОД

- Перед чисткой или обслуживанием холодильника выньте из него все продукты и отключите его от сети питания.
- Для очистки рекомендуется использовать мягкие полотенца или губки, смоченные водой и неагрессивными моющими средствами.
- Не используйте для чистки жесткие или металлические щетки и другие абразивные материалы, а также зубную пасту, органические растворители (например, спирт, ацетон и т.д.), кипяток, кислоты и щелочи, поскольку они могут повредить покрытие устройства.
- По окончании чистки тщательно протрите остатки влаги. Подключайте холодильник к питанию только после того, как убедитесь, что все его части полностью высохли.

РЕКОМЕНДАЦИИ ПО УХОДУ:

- Помойте и хорошо просушите полки и ящики, прежде чем поместить их обратно в холодильник.
- Регулярно протирайте с осторожностью дверной уплотнитель влажной мягкой тканью, не смывая силиконовую смазку.
- Запрещается мыть полки или ящики в посудомоечной машине. Эти детали могут деформироваться под воздействием высокой температуры.
- Удаляйте пыль на задней и боковых панелях устройства хотя бы раз в год, чтобы избежать опасности возгорания, а также повышенного потребления энергии.
- После очистки откройте дверцу и дайте холодильнику высохнуть естественным образом, прежде чем включать питание.

РАЗМОРОЗКА

Холодильник обладает функцией автоматического размораживания. Наледь, образовавшуюся из-за разницы температур, можно удалить вручную. Отключите устройство от электросети и протрите камеры сухим полотенцем.

УХОД ЗА ДВЕРНЫМИ ПОЛКАМИ

Чтобы снять дверную полку, слегка сожмите ее обеими руками, подтолкните вверх и потяните на себя. После очистки полки установите ее на место.

УХОД ЗА ПОЛКАМИ ХОЛОДИЛЬНОЙ КАМЕРЫ

Чтобы снять полку холодильной камеры, переместите опоры в передней части полки к центру, приподнимите дальний край полки и потяните ее на себя. После очистки полки установите ее на место и переместите опоры в исходную позицию.

ПОИСК И УСТРАНЕНИЕ НЕИСПРАВНОСТЕЙ

Устройство сконструировано и изготовлено для длительного срока службы без неисправностей. Если во время работы возникнет проблема, проверьте, не связана ли она с возможной ошибкой использования. Если решение не привело к исправности устройства, и Вы сами не в состоянии устранить неисправность, обратитесь в авторизованный сервисный центр.

Проблемы	Возможные причины	Решение
Устройство работает шумно и издает странные звуки	Устройство установлено на неровной поверхности/не было выровнено должным образом	Установите прибор на твердой и ровной поверхности
	Задняя стенка устройства касается стены	Выберите место установки так, чтобы обеспечить достаточное свободное пространство вокруг устройства
	За устройством находятся какие-либо предметы	Уберите предметы, лежащие за устройством
	На холодильнике хранятся посторонние предметы	Снимите все предметы, расположенные на устройстве
Щелкающие звуки	Процесс управления оттаиванием может сопровождаться щелчками при автоматическом запуске и завершении процесса оттаивания; работа терморегулятора также сопровождается щелчками при включении и отключении	Устройство исправно
Дребезжание	Источником дребезжащих звуков может быть поток хладагента	Устройство исправно
	Предметы, хранящиеся на устройстве или рядом с ним	Устройство исправно
	Устройство не установлено на полу ровно	Отрегулируйте ножки/ножку устройства См. раздел «Установка»
	Устройство с компрессором было перемещено во время эксплуатации	Устройство исправно. Если компрессор не прекратит издавать дребезжащий шум через 3 минуты, отключите питание устройства, а затем включите вновь

Проблемы	Возможные причины	Решение
Журчащие звуки	Поток хладагента через систему охлаждения	Устройство исправно
Хлопающие звуки	Сжатие и расширение внутренних стенок вследствие изменения температуры	Устройство исправно
Свистящие звуки	Электродвигатель вентилятора испарителя обеспечивает циркуляцию воздуха в холодильной и морозильной камере	Устройство исправно
	Воздух отводится из конденсатора при помощи вентилятора	Устройство исправно
Звуки и вибрация	Если боковые или задняя стенка устройства касается стены помещения или стенок шкафа, это может стать причиной шумов даже при нормальном уровне вибрации	Для предотвращения шума убедитесь в том, что боковые стороны и задняя стенка устройства не соприкасаются со стеной помещения или стенками шкафа
Холодильник включен в электросеть, но не работает	Перебой питания	Проверьте напряжение
Холодильник плохо охлаждает/морозит	Установлена слишком высокая температура в холодильном или морозильном отделении	Установите температуру в холодильном и морозильном отделениях на средний уровень
	Холодильник установлен под прямыми солнечными лучами или расположен слишком близко к источникам тепла, таким как обогреватель	Проверьте область установки. Установите холодильник как можно дальше от источников тепла
	Хранение горячих продуктов	Прежде чем поместить горячие продукты в холодильник, охладите их до комнатной температуры
	Холодильник перегружен продуктами	Обеспечьте достаточное пространство между хранящимися в холодильнике продуктами
	Дверцы холодильника закрыты неплотно	Закройте дверцы плотно и убедитесь, что продукты не мешают закрыванию дверей
	Мало свободного места вокруг холодильника	Установите холодильник так, чтобы было достаточно свободного места вокруг холодильника См. раздел «Установка»

Проблемы	Возможные причины	Решение
Неприятный запах в холодильнике	Неправильно установлена температура в холодильном или морозильном отделении	Установите температуру в холодильном и морозильном отделении на средний уровень
	Хранение в открытом виде продуктов, имеющих запах	Храните продукты, имеющие сильный запах, в специальных контейнерах
	Проверьте, нет ли испорченных продуктов внутри	Выбросьте испорченные продукты и очистите ящик для хранения овощей и фруктов. См. раздел «Уход и обслуживание». Не храните продукты слишком долго
Нет внутреннего освещения	Неисправность светодиодной лампы	Если светодиодная лампа не загорается, обратитесь к продавцу или в авторизованный сервисный центр
Конденсат внутри устройства или на дне крышки ящика для овощей	Хранение горячих продуктов	Охладите продукты питания перед помещением их в холодильную или морозильную камеру
	Дверца устройства была оставлена открытой	Несмотря на то, что конденсат испарится вскоре после закрытия дверцы устройства, можно удалить его сухой салфеткой
	Дверцы холодильника открываются слишком часто	Конденсат может образоваться вследствие разницы температуры внутри устройства и снаружи Удалите влагу сухой салфеткой
	В холодильнике хранятся теплые или влажные продукты не в герметичных контейнерах	Храните продукты в закрытых или герметичных контейнерах

Проблемы	Возможные причины	Решение
В морозильной камере образовалась наледь	Дверца была закрыта неплотно	Следите за тем, чтобы продукты питания внутри холодильника не препятствовали закрытию дверцы, обязательно проверяйте, плотно ли закрыта дверца
	Хранение горячих продуктов	Охладите продукты питания перед помещением их в холодильную или морозильную камеру
	Канал подачи и отвода воздуха морозильной камеры засорен	Следите за тем, что отверстия для забора и выпуска воздуха не были засорены, чтобы обеспечивать циркуляцию воздуха внутри устройства
	Морозильная камера переполнена	Обеспечьте достаточное место между продуктами
Боковая или передняя стенки устройства теплые	Эти участки устройства оснащены противоконденсатными трубками для уменьшения количества конденсата вокруг дверцы	Трубка отвода тепла для предотвращения возникновения конденсата установлена в передней и боковой частях устройства. Сразу после установки или в течение летних месяцев она может довольно сильно нагреваться. Можете быть уверены, это не является признаком неисправности
Стенки холодильника нагреваются	Включение холодильника после покупки, включение холодильника после разморозки	Устройство исправно. В этих случаях холодильник работает на полную мощность, чтобы как можно быстрее снизить температуру в камерах
Дверца холодильника не закрывается плотно	Холодильник наклонен вперед	Отрегулируйте передние ножки, чтобы приподнять лицевую сторону устройства
	Полки вставлены неправильно	Проверьте, до конца ли вставлены полки в холодильник
	Дверцу закрыли с чрезмерной силой	Если приложить слишком большое усилие при закрывании двери, она может снова открыться по инерции. Не хлопайте дверцей

Проблемы	Возможные причины	Решение
Дверца открывается тяжело	Дверцу открыли сразу же после закрытия	Открытие дверцы устройства в течение 1 минуты после закрытия может быть затруднено вследствие разницы давления внутри и снаружи устройства. Попробуйте открыть дверцу устройства чуть позже, после стабилизации уровня давления внутри устройства
	Слишком много продуктов хранится в двери устройства	Уменьшите количество продуктов в двери холодильника
Образование инея или конденсата внутри или снаружи устройства	Дверцы холодильника открываются и закрываются слишком часто	Иней и влага могут образоваться, если внутрь холодильника попадет воздух. Закройте дверцы плотно и убедитесь, что продукты не мешают закрыванию дверей
	Холодильник установлен в помещении с повышенной влажностью	Конденсат может образоваться, если холодильник установлен в помещении с повышенной влажностью. Вытрите влагу чистой салфеткой
Вода внутри или снаружи устройства	Утечка воды вблизи устройства	Проверьте, нет ли утечки воды из раковины или других мест
	Вода на дне устройства	Проверьте, появляется ли вода из-за оттаивания продуктов, повреждения или поломки контейнера в результате падения

ТЕХНИЧЕСКИЕ ХАРАКТЕРИСТИКИ

Модель	Stark-RF32
Торговая марка	Eigen
Климатический класс	ST
Класс защиты от поражения током	I
Класс энергетической эффективности	A+
Напряжение сети (В)	220
Частота (Гц)	50
Потребляемая мощность (Вт)	110
Мощность при разморозке (Вт)	160
Номинальная сила тока (А)	1,1
Энергопотребление (кВт·ч/24 ч)	0,968
Энергопотребление (кВт·ч/год)	354
Общий объем (л)	427
Общий полезный объем (л)	402
Полезный объем морозильной камеры (л)	150
Полезный объем холодильной камеры (л)	252
Хладагент и его масса (г)	R600a/43
Замораживающая способность (кг/24 ч)	7
Вес нетто (кг)	66
Уровень шума (дБ)	37
Вспениватель	Циклопентан
Габариты (ШхДхВ) (см)	60 x 63,8 x 190,8
Тип крепления шнура питания	Y
Степень защиты	IP00
Комплектация	Холодильник, форма для льда, подставка для яиц, комплект для перенавешивания дверей, руководство по эксплуатации

ИНФОРМАЦИЯ ОБ ЭНЕРГОЭФФЕКТИВНОСТИ

Энергетическая эффективность энергетикалық тиімділік

Холодильного прибора/Тоңазытқыш құралды
Производитель/Өндіруші
Модель/Үлгісі

eigen
Stark-RF32



расход
электроэнергии /
электр
қуат шығыны

354

кВт·ч/год*



252л



150л



37дБ

*кВт·сағ/жыл

ПРАВИЛА И УСЛОВИЯ МОНТАЖА, ХРАНЕНИЯ, ПЕРЕВОЗКИ (ТРАНСПОРТИРОВКИ), РЕАЛИЗАЦИИ И УТИЛИЗАЦИИ

- Устройство не требует какого-либо монтажа или постоянной фиксации.
- Хранение устройства должно производиться в упаковке в отапливаемых помещениях у изготовителя и потребителя при температуре воздуха от 5 °С до 40 °С и относительной влажности воздуха не более 80%. В помещениях не должно быть агрессивных примесей (паров кислот, щелочей), вызывающих коррозию.
- Устройство требует бережного обращения, оберегайте его от воздействия пыли, грязи, ударов, влаги, огня и т.д.
- Реализация устройства должна производиться в соответствии с местным законодательством.
- При обнаружении неисправности устройства следует немедленно обратиться в авторизованный сервисный центр или утилизировать устройство.

ПЕРЕМЕЩЕНИЕ И ТРАНСПОРТИРОВКА

Для обеспечения корректной транспортировки устройства необходимо соблюдение следующих требований:

- извлеките все продукты питания из прибора. Затем переместите прибор, предварительно закрепив все хрупкие детали, такие как полки и ручки дверей, при помощи скотча;
- плотно закройте дверцы холодильника и закрепите их клейкой лентой, чтобы во время перевозки они не могли открыться;
- убедитесь в правильности упаковки устройства для сохранения его работоспособности и внешнего вида (крупногабаритную технику необходимо обернуть в полиэтиленовую или пузырчатую пленку с подкладками из гофрированного картона в критических местах);
- холодильник необходимо надежно закрепить в машине, чтобы предотвратить удары и падение внутри машины во время транспортировки;
- для полного исключения воздействия внешней среды используйте только крытый транспорт;
- обеспечьте крайне осторожное обращение с упаковкой при выполнении погрузочно-разгрузочных работ;
- убедитесь, что в процессе транспортировки и установки ни один из элементов прибора не был поврежден.

ВНИМАНИЕ!

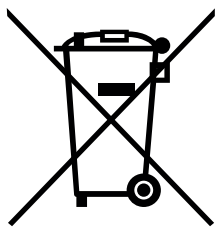
Транспортировка прибора должна осуществляться в вертикальном положении. Если транспортировка прибора осуществлялась в горизонтальном положении, то перед последующим включением он должен простоять в вертикальном положении не менее шести часов, в противном случае это может привести к поломке устройства.

УТИЛИЗАЦИЯ

Старые холодильники имеют остаточную стоимость. Экологический способ утилизации гарантирует, что ценное сырье будет переработано и использовано вторично. Хладагент и изоляция холодильника должны утилизироваться специальным образом. Перед тем как утилизировать холодильник, убедитесь, что трубки системы охлаждения не повреждены. Информация о способах утилизации старого холодильника и упаковки от нового холодильника может быть получена в местных муниципальных органах.

При утилизации сломайте замки и защелки, а также снимите двери в целях безопасности.

Правильная утилизация



Данная маркировка на товаре или его упаковке означает, что данный товар не должен утилизироваться вместе с другими бытовыми отходами.

Правильная утилизация изделия поможет предотвратить потенциальное негативное влияние на окружающую среду и здоровье людей, а повторная переработка материалов помогает сохранять природные ресурсы.

Для экологически безопасной утилизации старого оборудования воспользуйтесь специальной системой сбора использованных приборов или обратитесь в магазин, где был приобретен товар.

Более подробную информацию о переработке изделия можно получить в местном муниципальном управлении или в магазине, где был приобретен товар.

ДОПОЛНИТЕЛЬНАЯ ИНФОРМАЦИЯ

Изготовитель: ЧАНХУН МЭЙЛИН КО., ЛТД.

№2163, ШОССЕ ЛЯНЬХУА, ЭКОНОМИКО-ТЕХНОЛОГИЧЕСКАЯ ЗОНА РАЗВИТИЯ, Г. ХЭФЭЙ, ПРОВ. АНЬХОЙ, КИТАЙ.

Manufacturer: CHANGHONG MEILING CO., LTD

No.2163, Lianhua Road, Economy-technology Development Zone, Hefei City, Anhui Province, P.R.China.

Сделано в Китае.

Импортер в России: ООО «ДНС Ритейл».

690068, Россия, Приморский край, г. Владивосток, проспект 100-летия Владивостока, дом 155, корпус 3, офис 5.

Адрес электронной почты: dnsretail@mail.dlogistix.com

Уполномоченное изготовителем лицо: ООО «Атлас».

690068, Приморский край, город Владивосток, проспект 100-летия Владивостока, дом 155, корпус 3, офис 5.

Адрес электронной почты: atlas.llc@mail.dlogistix.com

Товар соответствует требованиям ТР ТС (ЕАЭС).

Спецификации, информация о продукте и его внешний вид могут быть изменены без предварительного уведомления пользователя в целях улучшения качества нашей продукции.



Гарантийный талон

SN/IMEI: _____

Дата постановки на гарантию: _____

Производитель гарантирует бесперебойную работу устройства в течение всего гарантийного срока, а также отсутствие дефектов в материалах и сборке. Гарантийный период исчисляется с момента приобретения изделия и распространяется только на новые продукты.

В гарантийное обслуживание входит бесплатный ремонт или замена элементов, вышедших из строя не по вине потребителя в течение гарантийного срока при условии эксплуатации изделия согласно руководству пользователя. Ремонт или замена элементов производится на территории уполномоченных сервисных центров.

Срок гарантии на устройство: 3 года.

Срок гарантии на инверторный компрессор: 10 лет.

Срок эксплуатации устройства: 10 лет.

Актуальный список сервисных центров по адресу:

<https://www.dns-shop.ru/service-center/>

Гарантийные обязательства и бесплатное сервисное обслуживание не распространяются на перечисленные ниже принадлежности, входящие в комплектность товара, если их замена не связана с разборкой изделия:

- Элементы питания (батарейки) для ПДУ (Пульт дистанционного управления).
- Соединительные кабели, антенны и переходники для них, наушники, микрофоны, устройства «HANDS-FREE»; носители информации различных типов, программное обеспечение (ПО) и драйверы, поставляемые в комплекте (включая, но не ограничиваясь ПО, предустановленным на накопитель на жестких магнитных дисках изделия), внешние устройства ввода-вывода и манипуляторы.
- Чехлы, сумки, ремни, шнуры для переноски, монтажные приспособления, инструменты, документацию, прилагаемую к изделию.
- Расходные материалы и детали, подвергающиеся естественному износу.



Производитель не несёт гарантийных обязательств в следующих случаях:

- Истек Гарантийный срок.
- Если изделие, предназначенное для личных (бытовых, семейных) нужд, использовалось для осуществления предпринимательской деятельности, а также в иных целях, не соответствующих его прямому назначению.
- Производитель не несет ответственности за возможный материальный, моральный и иной вред, понесенный владельцем изделия и/или третьими лицами, вследствие нарушения требований руководства пользователя при использовании, не соблюдения рекомендаций по установке и обслуживанию изделия, правил подключения (короткие замыкания, возникшие также в результате воздействия несоответствующего сетевого напряжения, как на само изделие, так и на изделия, сопряженные с ним), хранении и транспортировки изделия.
- Все случаи механического повреждения: сколы, трещины, деформации, следы ударов, вмятины, замятия и др., полученные в процессе эксплуатации изделия.
- Имеются следы сторонней модификации, несанкционированного ремонта лицами, не уполномоченными для проведения таких работ. Если дефект вызван изменением конструкции или схемы изделия, подключением внешних устройств, не предусмотренных Производителем, использованием устройства, не имеющего сертификата соответствия согласно законодательству Российской Федерации.
- Если дефект изделия вызван действием непреодолимой силы (природных стихий, пожаров, наводнений, землетрясений, бытовых факторов и прочих ситуаций, не зависящих от Производителя), либо действиями третьих лиц, которые Производитель не мог предвидеть.
- Дефект вызван попаданием внутрь изделия посторонних предметов, инородных тел, веществ, жидкостей, насекомых или животных, воздействием агрессивных сред, высокой влажности, высоких температур, которые привели к полному или частичному выходу из строя изделия.
- Отсутствует или не соответствует идентификация изделия (серийный номер). Если повреждения (недостатки) вызваны воздействием вредоносного программного обеспечения; установкой, сменой или удалением паролей (кодов), приведшим к отсутствию доступа к программным ресурсам изделия, без возможности их сброса/восстановления, ввиду отсутствия предоставления данной услуги поставщиком ПО.
- Если дефекты работы вызваны несоответствием стандартам или техническим регламентам питающих, кабельных, телекоммуникационных сетей, мощности радиосигнала, в том числе из-за особенностей рельефа и других подобных внешних факторов, использования изделия на границе или вне зоны действия сети.
- Если повреждения вызваны использованием нестандартных (неоригинальных) и/или некачественных (поврежденных) расходных материалов, принадлежностей, запасных частей, элементов питания, носителей информации различных типов (включая, CD, DVD диски, карты памяти, SIM карты, картриджи).
- Если недостатки вызваны получением, установкой и использованием несовместимого контента (мелодии, графика, видео и другие файлы, приложения Java и подобные им программы).
- На ущерб, причиненный другому оборудованию, работающему в сопряжении с данным изделием.



eigen