

HYUNDAI

РУКОВОДСТВО ПОЛЬЗОВАТЕЛЯ

ЧАЙНИК ЭЛЕКТРИЧЕСКИЙ HYK-S5508 / HYK-S5509



Содержание

Меры безопасности	3
Специальные меры безопасности	4
Назначение.....	5
Технические характеристики.....	5
Комплектация	5
Схема устройства.....	5
Перед использованием	6
Эксплуатация	6
Очистка и уход.....	7
Устранение неисправностей.....	8
Транспортировка и хранение	8
Утилизация	8
Правила и условия монтажа.....	9
Реализация устройства.....	9
Условия ограничения пользования.....	9
Гарантийный талон.....	10
Контактная информация.....	12

МЕРЫ БЕЗОПАСНОСТИ

Примечание: перед использованием прибора внимательно ознакомьтесь с настоящей инструкцией по эксплуатации.

- Пожалуйста, сохраняйте настоящую инструкцию по эксплуатации, гарантийный талон, чек, упаковочную коробку и, по возможности, другие элементы упаковки прибора.
- Регулярно проверяйте прибор и его сетевой шнур питания для выявления повреждений. Не используйте прибор в случае обнаружения каких-либо повреждений.
- Перед использованием прибора убедитесь в соответствии рабочего напряжения прибора и напряжения электросети.
- Устройство должно быть подключено к розетке с заземлением.
- Не рекомендуется подключать устройство к электросети при помощи удлинителей, разветвителей и переходников.
- Подключайте прибор только к источнику переменного тока (~).
- Для дополнительной защиты рекомендуется установить устройство защитного отключения (УЗО). Для установки обратитесь к специалисту.
- Во избежание перегрузки электрической сети не рекомендуется включать одновременно несколько устройств с большим потреблением мощности.
- Не погружайте прибор в воду или другие жидкости, не мойте прибор в посудомоечной машине.
- Не прикасайтесь к включенному в сеть прибору влажными или мокрыми руками. При намокании прибора сразу отключите его от сети.
- Не используйте прибор не по назначению.
- Не используйте прибор на открытом воздухе.
- Не используйте прибор в местах, где распыляются аэрозоли или используются легко воспламеняющиеся жидкости.
- Не допускается включение прибора после падения даже при отсутствии внешних повреждений, до того, как его осмотрит специалист. Обратитесь в специализированный сервис.
- Не накрывайте включенное в розетку устройство.
- Не передвигайте работающий прибор.
- Не используйте прибор вблизи штор, занавесок и прочих легко воспламеняющихся предметов.
- Никогда не оставляйте включенный в сеть прибор без присмотра даже на короткий срок.
- Устройство должно располагаться на ровной, сухой, термоустойчивой и твердой горизонтальной поверхности.
- Не допускайте свисания сетевого шнура питания с края поверхности, на которой установлен прибор.
- Избегайте соприкосновения шнура устройства с горячими поверхностями и острыми предметами.
- В случае повреждения сетевого шнура питания использование устройства запрещено. При его повреждении замену, во избежание опасности, должны производить изготовитель, сервисная служба или подобный квалифицированный персонал.
- Всегда отключайте прибор из сети перед очисткой в случае прекращения использования или обнаружения неполадок в работе. Отключая прибор от сети, держитесь за вилку, не тяните за шнур.
- Не ремонтируйте прибор самостоятельно, обращайтесь в авторизованный сервисный центр или специализированную мастерскую.

- Предохраняйте прибор и сетевой шнур от воздействия высоких температур, попадания прямых солнечных лучей, сырости и прочих негативных воздействий.
- Прибор не предназначен для использования детьми, а также лицами с ограниченными физическими, чувствительными и умственными возможностями, лицами без соответствующего опыта и знаний, без предварительного обучения, инструктажа и наблюдения за работой лица, ответственного за их безопасность.
- Не разрешайте детям использовать устройство и аксессуары в качестве игрушки.
- Не разрешайте детям играть с коробкой и прочими элементами упаковки во избежание травм или удушья.
- Рекомендуется хранить и использовать устройство в местах, недоступных для детей.
- При хранении устройства избегайте спутывания или заламывания сетевого шнура питания.
- Не размещайте прибор вблизи или на газовых и электрических плитах, внутри духовых печей либо вблизи других источников тепла.
- Не допускается использование устройства с принадлежностями, не входящими в комплект поставки. Использование принадлежностей и/или аксессуаров, не входящих в комплект поставки, лишает права на гарантийное обслуживание.

СПЕЦИАЛЬНЫЕ МЕРЫ БЕЗОПАСНОСТИ

- Не включайте прибор без воды.
- Уровень воды в чайнике перед включением должен находиться между минимальной и максимальной отметкой. В случае переполнения чайника, кипящая вода может выплескиваться через край. В случае, если уровень воды будет ниже минимальной отметки, возможен вывод из строя нагревательного элемента.
- Перед включением чайника убедитесь в том, что крышка плотно закрыта. База и внешняя поверхность чайника должны быть сухими.
- Во избежание ожога паром не открывайте крышку во время работы прибора.
- Во время эксплуатации прибор сильно нагревается. Не прикасайтесь к горячим поверхностям устройства, беритесь только за ручку.
- Перед снятием с базы выключайте устройство.
- Сразу после срабатывания автоматического отключения прибор должен остыть в течение 15-20 секунд перед переливанием воды во избежание вывода из строя нагревательного элемента.
- Будьте предельно осторожны при переносе прибора, наполненного горячей водой.
- Не допускается использование прибора в целях подогрева иных жидкостей и предметов, кроме воды.
- Выливайте воду из чайника постепенно, помните, что внутри находится кипяток.
- Не ставьте прибор около стен, в углу помещения, под нависающими панелями или кухонными шкафами.

Примечание: после кипячения на базе чайника допускается образование небольшого количества воды (до 1 г), которая является следствием конденсации пара при работе прибора.

НАЗНАЧЕНИЕ

Данное устройство является электроприбором, предназначенным для нагрева питьевой воды при помощи нагревательного элемента.

ТЕХНИЧЕСКИЕ ХАРАКТЕРИСТИКИ

- Мощность: 1850–2200 Вт
- Напряжение: 220-240 В, ~50/60 Гц
- Объем: 1,5 л
- Материал: пластик, нержавеющая сталь
- Поворотное основание на 360°
- Сенсорное управление
- Дисплей
- Автоотключение при закипании или отсутствии воды
- Длина кабеля: 0,7 м
- Размер: 215 x 155 x 251 мм

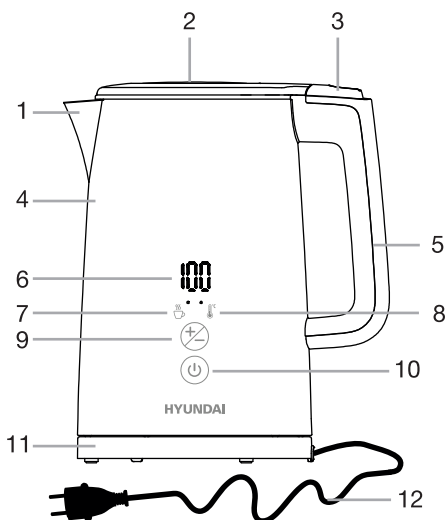
КОМПЛЕКТАЦИЯ

- Чайник электрический
- База с сетевым шнуром питания
- Руководство пользователя
- Гарантийный талон

СХЕМА УСТРОЙСТВА

1. Носик
2. Крышка
3. Кнопка открытия крышки
4. Корпус из термоустойчивого пластика
5. Ручка
6. Температурный дисплей
7. Индикатор кипения
8. Индикатор поддержания температуры
9. Клавиша регулировки температуры
10. Клавиша ВКЛ/ВЫКЛ
11. База
12. Сетевой шнур питания

Примечание: внешний вид корпуса устройства может отличаться от приведенного в схеме устройства данного руководства пользователя.



ПЕРЕД ИСПОЛЬЗОВАНИЕМ

- После хранения и транспортировки прибора в условиях пониженной температуры перед включением рекомендуется выдержать прибор в тепле в течение двух часов.
- Перед первым использованием вскипятить воду в чайнике без каких-либо добавок необходимо дважды прокипятить воду в чайнике без каких-либо добавок в соответствии со следующим разделом эксплуатации.
- При первых 2-5 запусках возможно появление постороннего запаха и незначительного дыма, что говорит о выгорании смазочного материала и/или пыли (не является неисправностью).

Внимание! Полученную в результате первых двух кипячений горячую воду не рекомендуется употреблять в пищу, ее можно использовать для бытовых нужд.

ЭКСПЛУАТАЦИЯ



рис. 1

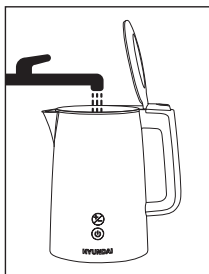


рис. 2



рис. 3

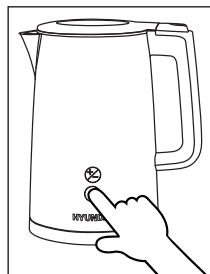


рис. 4

1. Вставьте вилку сетевого шнура питания в розетку с заземлением.
2. Нажмите на кнопку на ручке чайника, чтобы открыть крышку (рис. 1).
3. Наполните чайник водой. Следите за уровнем воды (рис. 2).
4. Установите чайник на базу (рис. 3). При установке чайника сигнал прозвучит 2 раза, а на дисплее отобразится текущая температура воды.
5. Убедитесь в том, что крышка плотно закрыта.
6. Выберите желаемую температуру, касаясь клавиши регулировки температуры (40, 50, 60, 70, 80, 90, 100 °C).
7. Затем коснитесь клавиши ВКЛ/ВЫКЛ, загорится индикатор кипячения, отобразится текущая температура и чайник начнет нагревать воду (рис. 4).

Примечание: если сразу коснуться клавиши ВКЛ/ВЫКЛ без выбора температуры, то по умолчанию чайник нагреет воду до температуры кипячения (100 °C).

8. После закипания воды чайник автоматически выключится.
9. Отключите вилку от розетки.
10. Не нажимайте на кнопку открытия крышки во время переливания воды из чайника.

Использование функции поддержания температуры

- После наполнения чайника водой и установки его на базу выберите желаемую температуру, касаясь клавиши регулировки температуры (40, 50, 60, 70, 80, 90 °C).

Примечание: чайник не имеет функции поддержания тепла при 100 °C

- Затем коснитесь клавиши ВКЛ/ВЫКЛ в течение 3 секунд, загорится индикатор кипячения. На дисплее пять раз мигнет выбранная температура, а затем отобразится текущая температура воды. Чайник начнет нагревать воду.
- После того, как чайник нагреет воду до нужной температуры, загорится индикатор поддержания тепла.

Примечание: температура поддерживается в течение двух часов.

ОЧИСТКА И УХОД

- Рекомендуется регулярно очищать чайник от накипи.
- Перед очисткой прибора всегда отключайте его от сети.
- Не допускается мойка чайника и/или базы в посудомоечной машине.
- Не допускается погружение чайника и/или базы в воду и/или другие жидкости.
- Внешнюю поверхность, в случае необходимости, протирайте слегка влажной тканью или губкой, без применения абразивных моющих средств.

Примечание:

Рекомендуется раз в месяц производить очистку устройства от накипи. Для этого необходимо промыть прибор водой с добавлением лимонной кислоты. После очистки с применением лимонной кислоты дважды произведите запуск с чистой холодной водой. Не употребляйте в пищу воду, полученную в результате двух кипячений, после очистки прибора с использованием лимонной кислоты.

УСТРАНЕНИЕ НЕИСПРАВНОСТЕЙ

Неисправность	Возможные причины	Решение
Устройство не включается.	Сетевой шнур не подключен к питающей сети или параметры питающей сети не соответствуют характеристикам электропотребления, заявленным в технических характеристиках прибора.	Подключите сетевой шнур к питающей сети с соответствующими параметрами.
При установке чайника на подставку индикатор не горит или на дисплее не отображается температура.	В чайнике нет воды.	Снимите чайник с подставки, остудите в течение нескольких минут и наполните чайник холодной водой. Нажмите кнопку ВКЛ/ВЫКЛ еще раз, чтобы включить нагрев воды.
	Накопилось слишком много накипи, из-за чего запускается функция сухого кипячения.	

ТРАНСПОРТИРОВКА И ХРАНЕНИЕ

- Транспортировка устройства проводится всеми видами транспорта в соответствии с правилами перевозки грузов.
- При транспортировке в заводской упаковке необходимо обеспечить защиту от повреждений, исключив возможность воздействия атмосферных осадков и агрессивной среды.
- При транспортировке без заводской упаковки рекомендуется использовать воздушно-пузырьковую пленку и тару из гофрированного картона.
- Рекомендуется качественно обернуть каждый элемент устройства в пленку и расположить в таре вертикально.
- Свободное расстояние между элементами изделия необходимо проложить воздушно-пузырьковой пленкой или сложенным картоном с целью исключения их свободного перемещения по таре в процессе транспортировки.
- Хранение изделий осуществляется в чистом закрытом сухом помещении при температуре окружающей среды в диапазоне от 5 до 40 °С и относительной влажности не выше 70%.

УТИЛИЗАЦИЯ

- В целях защиты окружающей среды после окончания срока службы прибора и элементов питания не выбрасывайте их вместе с обычными бытовыми отходами. Передайте прибор и элементы питания в специализированные пункты для дальнейшей утилизации.



- Отходы, образующиеся при утилизации изделий, подлежат обязательному сбору с последующей утилизацией в установленном порядке.
- Для получения дополнительной информации об утилизации данного продукта обратитесь в местный муниципалитет, службу утилизации бытовых отходов или в магазин, где вы приобрели данный продукт.
- Данное изделие соответствует требуемым европейским и российским стандартам безопасности и гигиены.

ПРАВИЛА И УСЛОВИЯ МОНТАЖА

Данное устройство не требует какого-либо монтажа или постоянной фиксации.

РЕАЛИЗАЦИЯ УСТРОЙСТВА

Изделие предназначено для реализации через розничные торговые сети и не требует специальных условий.

УСЛОВИЯ ОГРАНИЧЕНИЯ ПОЛЬЗОВАНИЯ

Данное устройство предназначено только для работы в жилых некоммерческих зонах в соответствии с назначением и мерами безопасности, описанными в данном руководстве пользователя.

Наименование устройства

Модель

Серийный номер

Дата продажи

Фирма-продавец

Адрес фирмы-продавца

Телефон фирмы-продавца

С условиями гарантийного обслуживания ознакомлен и согласен.
Подтверждаю получение исправного изделия. Претензий к
внешнему виду не имею.

Печать

Подпись покупателя

Отрывной талон 1

Модель

Серийный номер

Дата продажи

Продавец:

Информация о покупателе:

Отрывной талон 2

Модель

Серийный номер

Дата продажи

Продавец:

Информация о покупателе:

Отрывной талон 3

Модель

Серийный номер

Дата продажи

Продавец:

Информация о покупателе:

ГАРАНТИЙНЫЕ ОБЯЗАТЕЛЬСТВА

Уважаемый покупатель!

При оформлении покупки требуется проверка комплектности, внешнего вида и основных режимов работы изделия, правильность и полноту заполнения настоящего гарантийного талона. Компания HYUNDAI выражает Вам признательность за Ваш выбор. При возникновении каких-либо проблем при эксплуатации изделия обращайтесь в ближайшие авторизованные сервисные центры (АСЦ). Адреса и телефоны АСЦ Вы можете узнать: в магазине; у наших дилеров; на сайте компании: www.hyundai-electronics.com.ru; по телефону: 8 800 302 03 94. Только эти сервисные центры имеют право и соответствующую квалификацию обслуживать технику HYUNDAI. Убедительно просим Вас во избежание недопониманий внимательно изучить Инструкцию по эксплуатации и проверить правильность заполнения гарантийного талона. Гарантийные обязательства обретают силу при возможности однозначного определения гарантийности изделия для чего необходимо: наличие правильно и четко указанных в гарантийном талоне модели, серийного номера, а также совпадение серийного номера и модели на изделии с указанными в гарантийном талоне. Запрещается вносить какие-либо изменения в идентификационные данные в гарантийном талоне и на изделии, а также стирать их или переписывать. Нарушение этих условий может привести к необходимости проведения экспертизы для установления гарантийности изделия. Данным гарантийным талоном компания HYUNDAI подтверждает принятие на себя обязательств по удовлетворению требований потребителей, установленных действующим законодательством о защите прав потребителей, в случае обнаружения недостатков изделия. Однако, компания HYUNDAI оставляет за собой право отказать в гарантийном сервисном обслуживании изделия в случае несоблюдения изложенных ниже условий. Все условия гарантийных обязательств действуют в рамках законодательства о защите прав потребителей и регулируются законодательством страны, на территории которой они предоставлены.

Гарантийный срок

Гарантийные обязательства действуют в течение 24 (двадцати четырёх) месяцев с даты продажи изделия, при соблюдении настоящих Условий. При отсутствии чека, подтверждающего дату покупки, и отсутствия печати продавца в гарантийном талоне, гарантийный срок исчисляется от даты выпуска и равен 24 (двадцати четырёх) месяцам.

Условия гарантии

- Гарантия предоставляется только на модели, официально поставляемые компанией HYUNDAI и прошедшие сертификацию.
- Гарантия предоставляется покупателям, приобретающим и использующим свой товар для личных или бытовых нужд.
- Покупатель обязуется при возникновении неисправности в изделии обратиться в АСЦ для проведения гарантийного ремонта.
- Гарантийные обязательства не распространяются на принадлежности и аксессуары, входящие в комплектность изделия - элементы питания (батареи, аккумуляторы), монтажные приспособления, также гарантия не распространяется на:

- микроволновые печи: на решётки для гриля, стеклянные блюда, ролковые кольца, муфты вала мотора, элементы пароварки, лампы подсветки, складные пластины, предохранители, аккумуляторы;
- духовые шкафы: на внешние и внутренние стекла дверей, стеклянные поверхности изделия управления, ручки двери и ручки управления, ручки, решетки, телескопические направляющие, стеклянные тарелки, керамические тарелки, вертела, термощупы, лампы подсветки;
- пылесосы: на щетки, насадки, трубки, шланги, пылесборники, фильтры, аккумуляторы;
- стиральные машины: на шланги для подвода и слива воды;
- посудомоечные машины: на шланги для подвода и слива воды, корзины для загрузки посуды, распыриватели, лампы подсветки;
- варочные панели: на стеклянные поверхности, ручки управления, чугунные решетки, газовые конфорки, жиклеры;
- кухонные вытяжки: на декоративные короба, воздуховоды, лампочки, фильтры;
- холодильники: на полки, лотки и ящики, лампочки;
- прочую МБТ: на аксессуары и принадлежности, идущие в комплекте, расходные материалы (предметы с ограниченным сроком службы), пульты дистанционного управления,

5. Изделие снимается с гарантийного обслуживания в случаях:

- если изделие использовалось в целях, не соответствующих его прямому назначению;
- если нарушены правила эксплуатации, изложенные в Руководстве по эксплуатации;
- нарушения сохранности гарантийных пломб;
- если изменен, удален или неразборчив серийный номер изделия;
- изменения внутреннего устройства или попытки самостоятельного ремонта изделия;
- получения деформации, изменения геометрии корпуса товара;
- монтажа, подключения и установки изделия, выполненных не в соответствии с Руководством по эксплуатации,

6. Гарантийные обязательства не распространяются на:

- механические повреждения, возникшие после передачи изделия потребителю;
- повреждения, вызванные воздействием влаги, высоких или низких температур, коррозий, окислением;
- повреждения, вызванные попаданием внутрь посторонних предметов, веществ, жидкостей, насекомых, животных;
- повреждения, вызванные стихией, пожаром, бытовыми факторами, случайными внешними факторами (скачок напряжения в электрической сети, гроза и т.п.);
- дефекты, возникшие вследствие естественного износа при эксплуатации изделия. При этом под естественным износом понимаются последствия эксплуатации изделия, вызвавшие ухудшение их технического состояния и внешнего вида из-за использования данного изделия или использования агрессивных чистящих средств, приведших к удалению символов и надписей на внешних поверхностях товара;
- некомплектность товара, которая была обнаружена покупателем после передачи товара от продавца;
- повреждения, вызванные несоответствием стандартам параметров электрических сетей и других подобных внешних факторов.

В вышеуказанных случаях Изготовитель снимает с себя ответственность за возможный вред, прямо или косвенно нанесенный продукцией людям, домашним животным, имуществу.

7. Изделие может быть снято с гарантийного обслуживания, если будет установлено, что нарушены гарантийные пломбы, имеются следы разборки и других, не предусмотренных инструкцией по эксплуатации, вмешательств,

8. Не подлежит гарантийному ремонту изделие с дефектами, возникшими вследствие выхода из строя деталей, обладающих ограниченным сроком службы или ограниченным гарантийным сроком,

9. Настройка и установка (сборка, подключение и т.п.) изделия, описанные в документации, прилагаемой к товару, могут быть выполнены как самим пользователем, так и специалистами АСЦ соответствующего профиля и фирм-продавцов (на платной основе). При этом лицо (организация), установившее изделие, несет ответственность за правильность и качество установки (настройки). Стоит обратить внимание на значимость правильной установки изделия, как для его надежной работы, так и для получения гарантийного и бесплатного сервисного обслуживания. Необходимо требовать от специалиста по установке внести все необходимые сведения об установке в гарантийный талон.

10. Настройка изделия, порядок которой изложен в Руководстве по эксплуатации, не относится к гарантийному обслуживанию. Производитель оставляет за собой право изменять характеристики устройств и их комплектность без предварительного уведомления.

Уважаемые покупатели! Перед обращением в сервисный центр внимательно изучите раздел «Возможные неисправности» в Руководстве по эксплуатации.

По лицензии Hyundai Corporation Holdings, Korea
Licensed by Hyundai Corporation Holdings, Korea

Отрывной талон 3

Отрывной талон 2

Отрывной талон 1

Дата поступления

Дата поступления

Дата поступления

Дата выполнения

Дата выполнения

Дата выполнения

Характер ремонта

Характер ремонта

Характер ремонта

Сервисный центр:

Сервисный центр:

Сервисный центр:

Прибор принял, претензий не имею

Прибор принял, претензий не имею

Прибор принял, претензий не имею

Подпись

Подпись

Подпись

HYUNDAI

Контактная информация

ИЗГОТОВИТЕЛЬ:

YUYAO CITY FUDA ELECTRONIC CO., LTD

187 Changyuan Road, Yuyao City, Zhejiang Province, China
Made in China

ЮЯО СИТИ ФУДА ЭЛЕКТРОНИК КО., ЛТД

187 Чанянг Род, Юяо Сити, Чжецзян Провинс, Китай
Сделано в Китае

Импортер и организация, уполномоченная на принятие претензий от потребителей:

ООО «МЕРЛИОН»

Московская обл., г. Красногорск, б-р Строителей, д. 4

По лицензии Hyundai Corporation Holdings, Корея

Licensed by Hyundai Corporation Holdings, Korea

Изготовитель оставляет за собой право изменения комплектации, технических характеристик и внешнего вида товара.

Для получения более подробной информации об устройстве посетите сайт:

www.hyundai-electronics.com.ru

Телефон сервисной службы: 8-800-302-0394

Расчетный срок службы устройства составляет 3 года при условии использования устройства в строгом соответствии с настоящим руководством пользователя.

Дата производства указана на упаковке и на дне устройства.

Гарантийный срок: 2 года

Срок гарантии: 24 месяца

