

# Fiero

**BHS-200**

KZ 2.0 колонкасы

Пайдаланушы нұсқаулығы



## Мазмұны

Құрылғы мақсаты.....	3
Техникалық сипаттамалары.....	3
Құрылғы схемасы.....	4
Басқару панелінің схемасы.....	4
Кәбілдерді қосу схемасы.....	6
Қашықтан басқару пульті.....	8
Сақтық шаралары.....	9
Колонкаларды қуат көзіне қосу.....	10
Колонкаларды сыртқы құрылғыға қосу.....	10
USB тасымалдаушысын қосу.....	10
Bluetooth арқылы құрылғыларды қосу.....	10
Мүмкін мәселелер және оларды шешу жолдары.....	11
Монтаждау, сақтау, тасымалдау (тасу), өткізу және кәдеге жарату ережелері мен шарттары.....	12
Қосымша ақпарат.....	12

## Құрметті сатып алушы!

Біздің өнімді таңдағаныңыз үшін алғыс айтамыз.

Біз Сізге сапалы, функционалды және жоғары талаптарға сәйкес әзірленген және жасалған өнімдер мен құрылғыларды ұсынуға қуаныштымыз. Пайдалануды бастамас бұрын, Сіздің қауіпсіздігіңізге қатысты маңызды ақпаратты, сондай-ақ өнімді дұрыс пайдалану және оған күтім жасау бойынша ұсыныстарды қамтитын осы нұсқаулықты мұқият оқып шығыңыз. Осы нұсқаулықтың сақталуына назар аударыңыз және оны өнімді одан әрі пайдалану кезінде анықтамалық материал ретінде пайдаланыңыз.

## Құрылғы мақсаты

Аудиоколонка — тиісті дыбыстық қосқыштар болған кезде дыбыс көзі болып табылатын жеке компьютерге, ноутбукке немесе басқа құрылғыларға қосылу мүмкіндігі бар дыбысты ойнату құрылғысы. Құрылғының жұмыс принципі: электр тербелістерін акустикалық тербелістерге түрлендіру. Дыбыстық сигнал беру AUX-RCA интерфейсі (Jack 3.5 мм), Bluetooth модулі, коаксиалды кіріс, оптикалық кіріс немесе USB интерфейсі арқылы жүзеге асырылады. Құрылғы USB интерфейсі арқылы қуат алады.

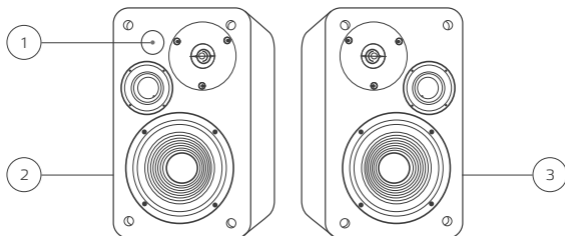
## Техникалық сипаттамалары

- Үлгісі: BHS-200.
- Жүйе форматы: 2.0.
- Жалпы шығыс қуаты: 60 Вт.
- Адаптердің кіріс кернеуі: 100–240 В, 50 Гц.
- Кіріс кернеуі және ток күші: 19 В, 1,89 А.
- Ойнатылатын жиілік: 45 Гц — 20 кГц.
- Сигнал/шу қатынасы:  $\geq 80$  дБ.
- Жалпы бұрмалану деңгейі:  $< 1\%$ .
- Кедергі: 4 Ом.
- Bluetooth сымсыз қосылу нұсқасы: 5.0.
- Bluetooth сымсыз қосылу стандарты: IEEE 802.15.1.
- Bluetooth сымсыз қосылу жиіліктерінің диапазоны: 2400 — 2483,5 МГц.
- Bluetooth сымсыз қосылым таратқышының қуаты: 9 дБм.
- Қуат кәбілінің ұзындығы: 150 см.
- Аудио кәбілдің ұзындығы: 150 см.
- Акустикалық кәбілдің ұзындығы: 180 см.
- Сәулелегіш диаметрі: 100 мм.
- Өлшемдері: 175×155×248.
- Салмағы: 4,5 кг.

- Электр тогының соғуынан қорғау класы: II.
- Судан қорғаныс дәрежесі: IPX0.

**Жинақталым:** колонкалар, пайдалану бойынша нұсқаулық, қашықтан басқару пульті, желілік қуат адаптері, RCA — 3.5мм кәбілі, оптикалық кәбіл, 2RCA — 2RCA кәбілі.

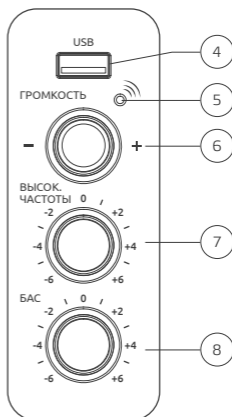
## Құрылғы схемасы

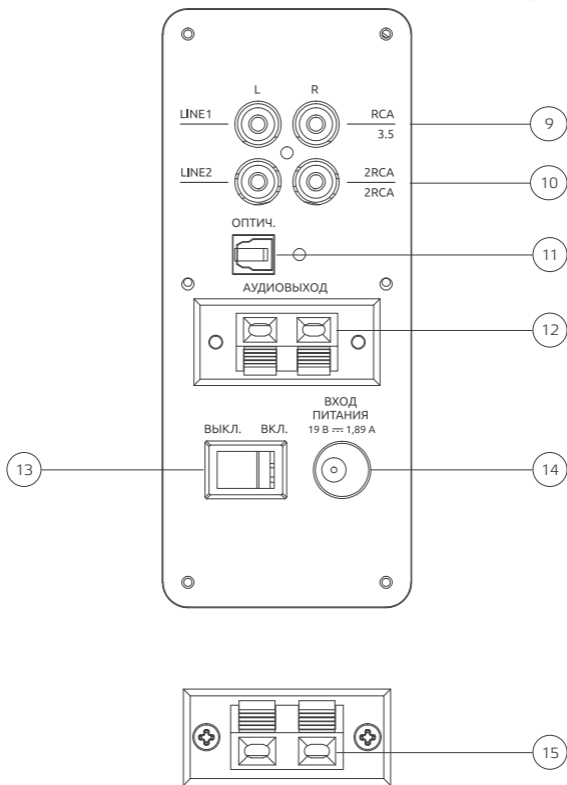


1. Инфрақызыл сәуле қабылдағыш.
2. Оң колонка.
3. Сол колонка.

## Басқару панелінің схемасы

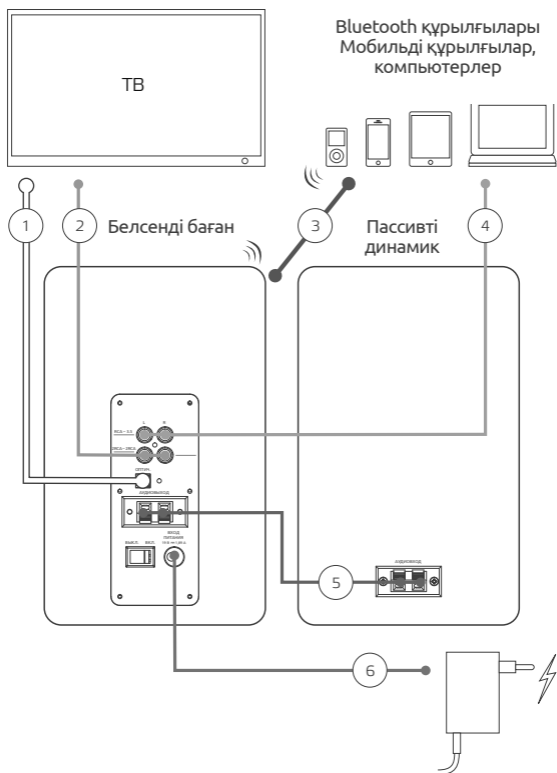
4. USB-қосқышы.
5. Жарық индикаторы:
  - Көгілдір — RCA-3,5 мм;
  - Қызғылт-сары: 2RCA — 2RCA;
  - Көк: Bluetooth;
  - Ақ: Оптикалық;
  - Құлгін: USB.
6. Дыбыс деңгейін басқару/ сигнал көзін таңдау батырмасы (Bluetooth, оптикалық, RCA — 3,5мм, 2RCA — 2RCA, USB)..
7. Жоғары жиілікті реттегіш.
8. Төменгі жиілікті реттегіш
9. RCA қосқышы — 3,5 мм.





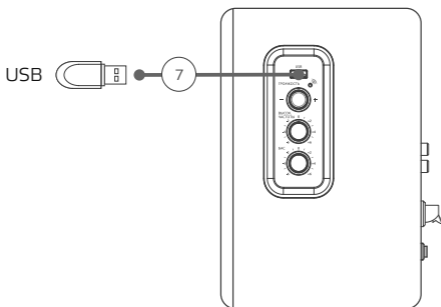
10. 2RCA — 2RCA қосқышы.
11. Оптикалық қосқыш.
12. Аудио шығыс.
13. Қосу/Өшіру батырмасы.
14. Қуат қосқышының қосқышы.
15. Аудио кіріс.

## Кәбілдерді қосу схемасы

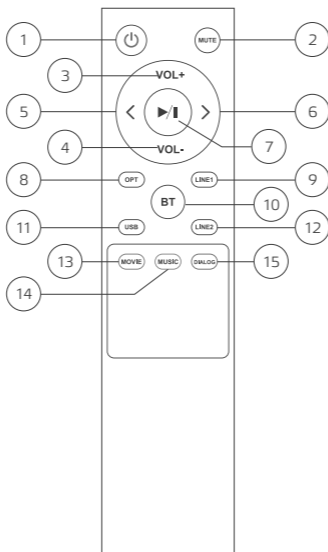


1. Оптикалық кәбіл.
2. 2RCA — 2RCA кәбілі.
3. Bluetooth байланысы (макс. bluetooth әрекеті радиусы — 9 м).
4. RCA кәбілі — 3,5 мм.
5. Жалғағыш кәбілі (колонкалар арасында).
6. Қуат адаптері.
7. USB медиасын қосу.

### Белсенді баған



## Қашықтан басқару пульті



1. «Қосу/өшіру» батырмасы.
2. «Дыбыссыз» режимі.
3. Дыбыс деңгейін арттыру.
4. Дыбыс деңгейін төмендету.
5. Алдыңғы композиция.
6. Келесі композиция.
7. Кідірту/ойнату.
8. Сигнал көзі — оптикалық кәбіл.
9. Сигнал көзі — RCA кәбілі — 3,5 мм.
10. Сигнал көзі — «Bluetooth».
11. Сигнал көзі — USB тасымалдаушысы.
12. Сигнал көзі — 2RCA — 2RCA кәбілі.
13. «Кино» дыбыс режимі.
14. «Музыка» дыбыс режимі.
15. «Диалог» дыбыс режимі.



## Пайдалану бойынша нұсқаулық

### Сақтық шаралары

- Электр тогының соғуын болдырмау үшін құрылғының корпусын бөлшектемеңіз және ашпаңыз. Оны өзіңіз жөндеуге тырыспаңыз. Құрылғыға кез-келген қызмет көрсетуді тек уәкілетті қызмет көрсету орталығының білікті мамандары жүргізуі керек.
- Егер құрылғы ұзақ уақыт пайдаланылмаса, құрылғыны қуат көзінен ажыратыңыз.
- Құрылғыны қуат көзінен ажыратқан кезде штепсельдің оқшауланған бөлігіне ғана қол тигізіңіз. Сымды тартпаңыз.
- Антенна кәбіліне тиіспеңіз орнату дымқыл қолмен.
- Құрылғыны корпусқа немесе оның кез-келген саңылауына бөгде заттардың түсуінен қорғаңыз. Инелер, түйреуіштер, монеталар және басқа да ұсақ заттар, сондай-ақ жәндіктер құрылғыға түспейтініне көз жеткізіңіз.
- Құрылғыны судан және кез-келген сұйықтықтан, ылғалдың әсерінен, сондай-ақ төтенше температурадан, шаң мен кірден қорғаңыз.
- Құрылғыны ылғалдылығы жоғары және шаңы көп үй-жайларда орнатпаңыз. Құрылғыға және оған жақын жерде сұйықтықтары бар ыдыстарды (вазалар, стақандар, бөтелкелер және т.б.) салмаңыз.
- Құрылғыны қызып кетуден сақтаңыз. Оны қуатты жылу көздеріне жақын қоймаңыз (жылыту құрылғылары және т.б.), сонымен қатар күн сәулесінің тікелей түсуіне жол бермеңіз.
- Құрылғыны тазарту үшін құрамында бензині бар заттарды, спирттерді, еріткіштерді пайдаланбаңыз, себебі олар құрылғыға және оның боялған бетіне зиян келтіруі мүмкін. Құрылғыны тазарту үшін тек жұмсақ, құрғақ шүберекті пайдаланыңыз.
- Құрылғыны тек мақсатына сай пайдаланыңыз.
- Электр тогының бұзылуын және соғуын болдырмау үшін тек дұрыс қосқыштарды пайдаланыңыз.
- Егер құрылғы жұмысын тоқтатса немесе дұрыс жұмыс істемесе, оны дереу пайдалануды тоқтатыңыз және қызмет көрсету орталығына хабарласыңыз.
- Құрылғы коммерциялық мақсатта пайдалануға арналмаған.
- Құрылғы балалар мен физикалық, сенсорлық немесе ақыл-ой қабілеттері шектеулі адамдардың пайдалануына арналмаған, тек олардың қауіпсіздігіне жауапты басқа адамдар бақылауды жүзеге асырған жағдайларды қоспағанда. Балаларға құрылғымен ойнауға рұқсат бермеңіз.

## **Колонкаларды қуат көзіне қосу**

Қуат көзіне қосылу үшін қуат адаптерін пайдаланыңыз.

## **Колонкаларды сыртқы құрылғыға қосу**

### **RCA — 3.5 мм кәбілі / 2RCA — 2RCA кәбілі арқылы**

1. Кәбілді колонканың RCA қосқыштарына, содан кейін сыртқы құрылғының 3,5 мм қосқышына қосыңыз.
2. Жарық индикаторы көгілдір / қызғылт сары жанғанша сигнал көзін ауыстыру батырмасын басыңыз немесе қашықтан басқару пультіндегі «LINE 1»/«LINE 2» батырмасын басыңыз.

### **Оптикалық кәбіл көмегімен**

1. Оптикалық кәбілді тиісті динамик ұясына, содан кейін сыртқы құрылғыға қосыңыз.
2. Жарық индикаторы ақ жанғанша сигнал көзін ауыстыру батырмасын басыңыз немесе қашықтан басқару пультіндегі «OPT» батырмасын басыңыз.

### **USB тасымалдаушысын қосу**

1. USB тасымалдаушысын USB колонкасы ұясына қосыңыз.
2. Жарық индикаторы күлгін түске боялғанша сигнал көзін ауыстыру батырмасын басыңыз немесе қашықтан басқару пультіндегі «USB» батырмасын басыңыз.
3. Колонкалар арқылы ойнатуды басқарыңыз.

### **Bluetooth арқылы құрылғыларды қосу**

1. Қашықтан басқару пультіндегі «BT» батырмасын басыңыз немесе жарық индикаторы көк түспен жыпылықтағанша бағандағы сигнал көзін таңдау батырмасын басыңыз.
2. Бастапқы құрылғыда Bluetooth қосыңыз.
3. «Fiero BHS-200» құрылғысын тауып, оған қосылыңыз. Сәтті қосылған кезде жарық индикаторы көк түспен баяу жыпылықтай бастайды.
4. Ойнатуды бастапқы құрылғыдан басқарыңыз.
5. Егер Bluetooth арқылы ойнату үзілген болса, көз құрылғысын жақындатыңыз немесе Bluetooth сигналдарының басқа көздерін (сымсыз мониторлар, камералар, телефондар және т. б.) алып тастаңыз.

## Мүмкін мәселелер және оларды шешу жолдары

### Құрылғы қосылмайды

- Құрылғының қуат көзіне дұрыс қосылғанына көз жеткізіңіз.
- Розеткада кернеу бар екеніне көз жеткізіңіз.
- Құрылғыны қосу үшін қуат батырмасын басыңыз.
- Қуат кәбілін ажыратып, қайта қосыңыз, содан кейін құрылғыны қайта қосыңыз.

### Дыбыс жоқ

- Дыбыс деңгейін жоғарылату. Қашықтан басқару пультіндегі немесе басқару панеліндегі «Vol +» батырмасын басыңыз.
- Дыбыс панелінің өшірілмегеніне көз жеткізу үшін қашықтан басқару пультіндегі «MUTE» батырмасын басыңыз.
- Басқа кіріс көзін таңдау үшін көзді таңдау батырмасын басыңыз.
- Дыбыс көзі колонкалармен жұмыс істейтініне көз жеткізіңіз.
- Bluetooth қолданған кезде, көз құрылғысындағы дыбыс деңгейі қосылып, құрылғы өшірілмегеніне көз жеткізіңіз.

### ҚБ пульті жұмыс істемейді

- Ойнатуды басқару батырмасын баспас бұрын алдымен дұрыс көзді таңдаңыз.
- Қашықтық пульті мен құрылғы арасындағы қашықтықты азайтыңыз.
- Батареяларды кереғарлықты сақтай отырып, салыңыз.
- Батареяларды ауыстырыңыз.
- Қашықтан басқару пультін тікелей құрылғының алдыңғы жағындағы сенсорға бағыттаңыз.

### Бұл құрылғыда Bluetooth атауын менің Bluetooth құрылғымнан таба алмаймын

- Bluetooth функциясы Bluetooth құрылғысында іске қосылғанына көз жеткізіңіз.
- Құрылғыны Bluetooth құрылғысына қайта қосыңыз.

## Монтаждау, сақтау, тасымалдау (тасу), өткізу және кәдеге жарату ережелері мен шарттары

- Құрылғы ешқандай орнатуды немесе тұрақты бекітуді қажет етпейді.
- Құрылғыны сақтау дайындаушы мен тұтынушының жылытылатын үй-жайларындағы орамада ауа температурасы 5 °С-тан 40 °С-қа дейін және ауаның салыстырмалы ылғалдылығы 80% - дан аспайтын кезде жүргізілуі тиіс. Үй-жайларда коррозия тудыратын агрессивті қоспалар (қышқыл булары, сілтілер) болмауы тиіс.
- Құрылғыны тасымалдау құрғақ ортада жүзеге асырылуы тиіс.
- Құрылғы ұқыпты өңдеуді талап етеді, оны шаң, кір, соққы, ылғал, от және т. б. әсерінен қорғаңыз.
- Құрылғыны өткізу жергілікті заңнамаға сәйкес жүргізілуі тиіс.
- Бұйымның қызмет ету мерзімі аяқталғаннан кейін оны қарапайым тұрмыстық қоқыспен бірге тастауға болмайды. Оның орнына, ол федералды немесе жергілікті заңнамаға сәйкес қайта өңдеу және қайта өңдеу үшін электрлік және электронды жабдықты тиісті қабылдау пунктіне қайта өңдеуге жіберіледі. Осы өнімді дұрыс кәдеге жаратуды қамтамасыз ете отырып, сіз табиғи ресурстарды үнемдеуге және қоршаған ортаға және адамдардың денсаулығына зиян келтірмеуге көмектесесіз. Бұл өнімді қабылдау және жою пункттері туралы қосымша ақпаратты жергілікті муниципалды органдардан немесе тұрмыстық қалдықтарды шығаратын кәсіпорыннан алуға болады.
- Құрылғының ақаулығы анықталған жағдайда дереу уәкілетті қызмет көрсету орталығына хабарласыңыз немесе құрылғыны жойыңыз.

## Қосымша ақпарат

**Өндіруші:** Майбэстсаунд Ко., Лтд. 301, А3 ғимараты, Хаочэн (Хэпин) өндірістік паркі, Хэсю № 66 батыс тас жолы, Хэпин Комьюнити, Фухай к-сі, Баоань ауд., Шэньчжэнь қаласы, Қытай.

Қытайда жасалған.

Импортер / юр. лицо, принимающее претензии в Республике Казахстан: ТОО «ДНС КАЗАХСТАН», г. Астана, р-н Сарыарқа, пр-т Сарыарқа, зд. 12, Республика Казахстан.

Импорттаушы / Қазақстан Республикасында талаптар қабылдайтын заңды тұлға: «DNS QAZAQSTAN (ДНС КАЗАХСТАН)» ЖШС, Астана қ-ы, Сарыарқа ауданы, Сарыарқа д-лы, 12 Ғ-т, Қазақстан Республикасы.

Адрес электронной почты / электронды пошта мекен-жайы: info@dns-shop.kz

Тауар Кеден одағының техникалық регламентінің талаптарына сәйкес келеді:

- КО ТР 004/2011 «Төмен вольтты жабдықтардың қауіпсіздігі туралы»;
- КО ТР 020/2011 «Техникалық құралдардың электромагниттік үйлесімділігі».

Тауар Еуразиялық экономикалық одақтың «Электротехника және радиоэлектроника бұйымдарында қауіпті заттарды қолдануды шектеу туралы» 037/2016 ЕАЭО ТР Техникалық регламентінің талаптарына сәйкес келеді.



Ерекшеліктер, өнім туралы ақпарат, оның конфигурациясы мен функционалдығы пайдаланушыға алдын ала ескертусіз өзгертілуі мүмкін. Құрылғының нақты интерфейсі осы нұсқаулықта көрсетілгеннен өзгеше болуы мүмкін.

Өндіріс күні пайдаланушы нұсқаулығының орыс тіліндегі нұсқасында көрсетілген.

## Кепілдік талоны

SN: \_\_\_\_\_

Кепілдікке қойылған күні: \_\_\_\_\_

Өндіруші кепілдік мерзімі ішінде құрылғының үздіксіз жұмыс істеуіне, сондай-ақ материалдар мен жинақтарда ақаулардың болмауына кепілдік береді. Кепілдік мерзімі өнімді сатып алған сәттен бастап есептеледі және тек жаңа өнімдерге қолданылады. Кепілдік қызмет көрсету пайдаланушының басшылығына сәйкес өнімді пайдалану шартымен кепілдік мерзімі ішінде тұтынушының кінәсіз істен шыққан элементтерді тегін жөндеу немесе ауыстыруды қамтиды. Элементтерді жөндеу немесе ауыстыру уәкілетті сервистік орталықтардың аумағында жүргізіледі.

Кепілдік мерзімі: 12 ай.

пайдалану мерзімі: 24 ай.

Мекенжай бойынша қызмет көрсету орталықтарының өзекті тізімі: <https://www.dns-shop.kz/service-center/>

**Кепілдік міндеттемелер және тегін сервистік қызмет көрсету, егер оларды ауыстыру бұйымды бөлшектеуге байланысты болмаса, тауардың жиынтықтылығына кіретін, төменде санамаланған керек-жарақтарға қолданылмайды:**

- ҚБП (қашықтықтан басқару пульті) арналған қуат элементтері (батареялар).
- Жалғағыш кәбілдер, антенналар және оларға арналған адаптерлер, құлаққаптар, микрофондар, «HANDS-FREE» құрылғылары;
- жиынтықта жеткізілетін әртүрлі типтегі ақпарат тасығыштар, бағдарламалық қамтамасыз ету (БҚ) және драйверлер (бұйымды қатты магниттік дискілердегі жинақтағышқа алдын ала орнатылған БҚ-ны қоса алғанда, бірақ онымен шектелмей), сыртқы енгізу-шығару құрылғылары және манипуляторлар.
- Бұйымға қоса берілетін тыстар, сөмкелер, белдіктер, тасуға арналған баулар, монтаждау құралдары, аспаптар, құжаттама.
- Табиғи тозуға ұшырайтын шығыс материалдары мен бөлшектері.

**Өндіруші келесі жағдайларда кепілдік міндеттемелерін көтермейді:**

- Кепілдік мерзімі аяқталды.
- Егер жеке (тұрмыстық, отбасылық) қажеттіліктерге арналған бұйым кәсіпкерлік қызметті жүзеге асыру үшін, сондай-ақ оның тікелей мақсатына сәйкес келмейтін өзге де мақсаттарда пайдаланылса.
- Өндіруші пайдалану кезінде пайдаланушы нұсқаулығының талаптарын бұзу, бұйымды орнату және оған қызмет көрсету жөніндегі ұсынымдарды, қосылу ережелерін сақтамау салдарынан бұйым иесі және/немесе үшінші тұлғалар шеккен ықтимал материалдық, моральдық және өзге де зиян үшін жауапты болмайды (қысқа тұйықталулар, сондай-ақ бұйымға сәйкес келмейтін желілік кернеудің әсер етуі нәтижесінде туындаған). сондай-ақ бұйымды сақтау және тасымалдау) жатады.
- Механикалық зақымданудың барлық жағдайлары: өнімді пайдалану кезінде алынған чиптер, жарықтар, деформациялар, соққылар, қиғаштар, кептелістер және т.б..
- Бөгде модификацияның, мұндай жұмыстарды жүргізуге уәкілетті емес адамдардың рұқсатсыз жөндеудің іздері бар. Егер ақау өнімнің дизайнының немесе схемасының өзгеруіне, өндіруші көздемеген сыртқы құрылғылардың қосылуына, Ресей Федерациясының заңнамасына сәйкес сәйкестік сертификаты жоқ құрылғыны пайдалануға байланысты болса.
- Егер бұйымның ақауы еңсерілмейтін күштің (табиғи стихиялар, өрттер, су тасқыны, жер сілкінісі, тұрмыстық факторлар және өндірушіге тәуелді емес өзге де жағдайлар) әсерінен, немесе өндіруші болжай алмаған үшінші тұлғалардың әрекеттерінен туындаса. Ақау өнімнің ішіне бөгде заттардың, бөгде заттардың,

заттардың, сұйықтықтардың, жәндіктердің немесе жануарлардың енуінен, агрессивті ортаның әсерінен, жоғары ылғалдылықтан, жоғары температурадан туындаған, бұл өнімнің толық немесе ішінара істен шығуына әкелді.

- Бұйымды сәйкестендіру жоқ немесе сәйкес келмейді (сериялық нөмір). Егер зақымданулар (кемшіліктер) зиянды бағдарламалық қамтылымның әсерінен туындаса; БҚ өнім берушінің осы қызметті ұсынуының болмауына байланысты бұйымның бағдарламалық ресурстарына қолжетімділіктің болмауына әкеп соққан парольдерді (кодтарды) орнату, ауыстыру немесе жою.
- Егер жұмыстың ақаулары қоректендіруші, кәбілдік, телекоммуникациялық желілердің, радиосигнал қуатының стандарттарға немесе техникалық регламенттерге сәйкес келмеуінен, оның ішінде рельеф ерекшеліктерінен және басқа да осыған ұқсас сыртқы факторлардан, бұйымның желі әрекет ету аймағында немесе одан тыс пайдаланылуынан туындаған болса.
- Егер зақымданулар стандартты емес (түпнұсқа емес) және/немесе сапасыз (зақымдалған) шығыс материалдарын, керек-жарақтарды, қосалқы бөлшектерді, қоректендіру элементтерін, әртүрлі типтегі ақпарат тасымалдағыштарды (CD, DVD дискілерді, жад карталарын, SIM карталарын, картридждерді қоса алғанда) пайдаланудан туындаса.
- Егер кемшіліктер сәйкес келмейтін мазмұнды алуға, орнатуға және пайдалануға байланысты болса (әуендер, графика, бейнелер және басқа файлдар, Java қосымшалары және ұқсас бағдарламалар).
- Осы бұйыммен жанасып жұмыс істейтін басқа жабдыққа келтірілген залалға.

*Fiero*