

# Fiero

**BHS-200**

RU Колонки 2.0

Руководство пользователя



## Содержание

Назначение устройства.....	3
Технические характеристики.....	3
Схема устройства.....	4
Схемы панелей управления.....	4
Схема подключения кабелей.....	6
Пульт дистанционного управления.....	8
Меры предосторожности.....	9
Подключение колонок к источнику питания.....	10
Подключение внешних устройств.....	10
Подключение USB-носителя.....	10
Подключение устройств через Bluetooth.....	10
Возможные проблемы и способы их решения.....	11
Правила и условия монтажа, хранения, перевозки (транспортировки), реализации и утилизации.....	12
Дополнительная информация.....	12

## Уважаемый покупатель!

Благодарим Вас за выбор нашей продукции.

Мы рады предложить Вам изделия и устройства, разработанные и изготовленные в соответствии с высокими требованиями к качеству, функциональности и дизайну. Перед началом эксплуатации внимательно прочитайте данное руководство, в котором содержится важная информация, касающаяся Вашей безопасности, а также рекомендации по правильному использованию продукта и уходу за ним. Позаботьтесь о сохранности настоящего руководства и используйте его в качестве справочного материала при дальнейшей эксплуатации изделия.

## Назначение устройства

Аудиоколонка является устройством воспроизведения звука с возможностью подключения к персональному компьютеру, ноутбуку или прочим устройствам, являющимся источником звука при наличии соответствующих звуковых разъемов. Принцип работы устройства: преобразование электрических колебаний в акустические. Передача звукового сигнала осуществляется через интерфейс AUX — RCA (Jack 3,5 мм), Bluetooth-модуль, коаксиальный вход, оптический вход или USB интерфейс. Питание устройства осуществляется через интерфейс USB.

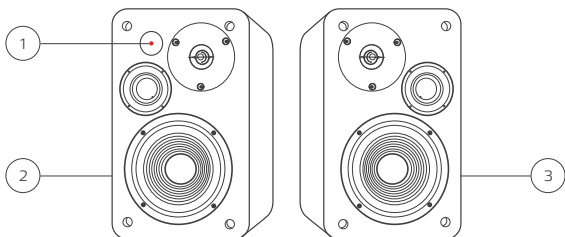
## Технические характеристики

- Модель: BHS-200.
- Формат системы: 2.0.
- Общая выходная мощность: 60 Вт.
- Входное напряжение адаптера: 100-240 В, 50 Гц.
- Входное напряжение и сила тока: 19 В, 1,89 А.
- Воспроизводимая частота: 45 Гц — 20 кГц.
- Отношение сигнал/шум:  $\geq 80$  дБ.
- Уровень общих искажений:  $< 1\%$ .
- Импеданс: 4 Ом.
- Версия беспроводного соединения Bluetooth: 5.0.
- Стандарт беспроводного соединения Bluetooth: IEEE 802.15.1.
- Диапазон частот беспроводного соединения Bluetooth: 2400 — 2483,5 МГц.
- Мощность передатчика беспроводного соединения Bluetooth: 9 дБм.
- Длина кабеля питания: 150 см.
- Длина аудиокабеля: 150 см.
- Дина акустического кабеля: 180 см.
- Диаметр излучателя: 100 мм.
- Размеры: 175×155×248.
- Вес: 4,5 кг.

- Класс защиты от поражения электрическим током: II.
- Степень защиты от влаги и пыли: IPX0.

**Комплектация:** колонки, руководство по эксплуатации, пульт ДУ, сетевой адаптер питания, кабель RCA — 3.5мм, оптический кабель, кабель 2RCA — 2RCA.

## Схема устройства



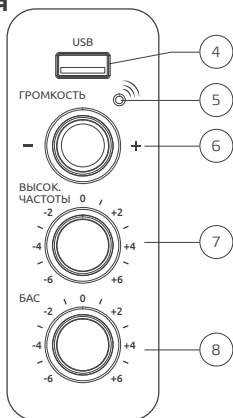
1. Приемник инфракрасного излучения.
2. Правая колонка.
3. Левая колонка.

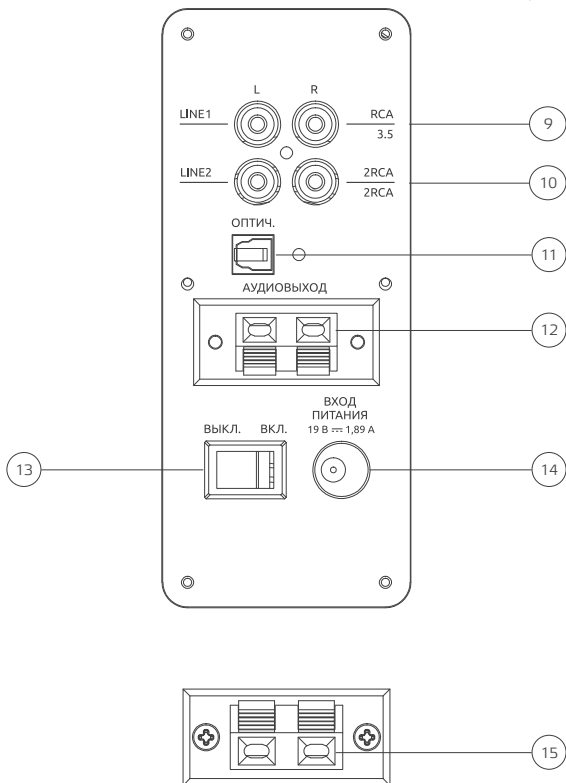
## Схемы панелей управления и подключений

4. USB-разъем.
5. Световой индикатор:

  - Голубой: RCA — 3,5 мм
  - Оранжевый: 2RCA — 2RCA
  - Синий: режим Bluetooth
  - Белый: режим Оптический
  - Фиолетовый: режим USB

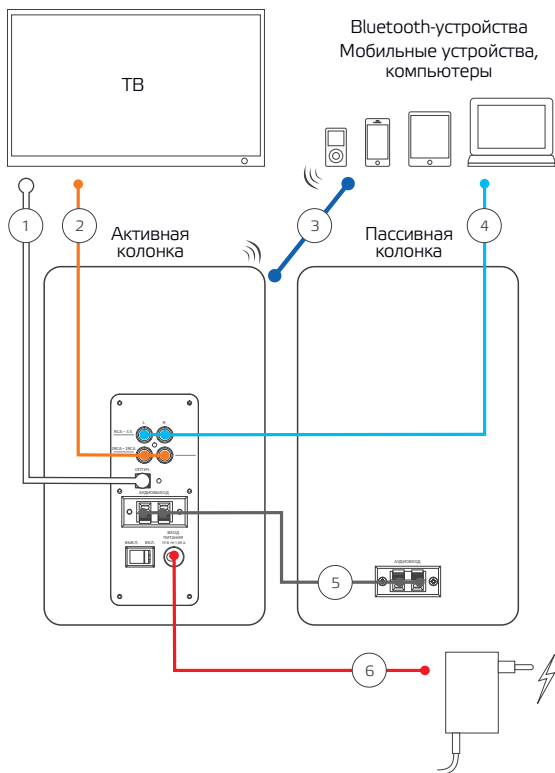
6. Регулятор громкости, кнопка выбора источника сигнала (Bluetooth, оптический, RCA-3,5 мм, 2RCA-2RCA, USB).
7. Регулятор высоких частот.
8. Регулятор низких частот.
9. Разъем RCA — 3,5 мм.
10. Разъем 2RCA — 2RCA.



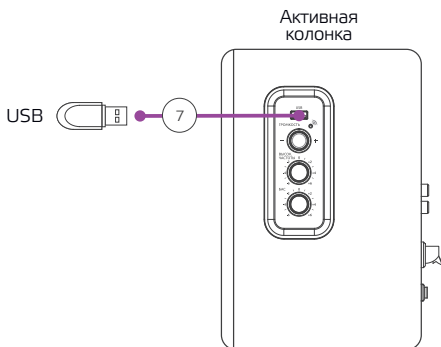


11. Оптический разъем.
12. Аудиовыход правой колонки.
13. Кнопка Вкл./Выкл.
14. Разъем подключения питания.
15. Аудиовход левой колонки.

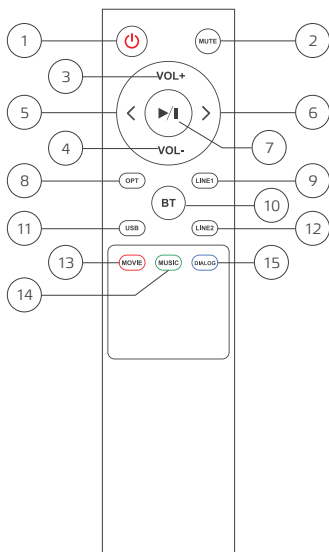
## Схема подключения кабелей



1. Оптический кабель.
2. Кабель 2RCA — 2RCA.
3. Bluetooth-соединение (максимальный радиус действия — 9 м).
4. Кабель RCA — 3,5 мм.
5. Соединительный кабель.
6. Адаптер питания.
7. Подключение USB-носителя.



## Пульт дистанционного управления



1. Кнопка «Вкл./выкл.»
2. Режим «Без звука».
3. Увеличение громкости.
4. Уменьшение громкости.
5. Предыдущая композиция.
6. Следующая композиция.
7. Пауза/воспроизведение.
8. Источник сигнала — оптический кабель.
9. Источник сигнала — кабель RCA — 3,5 мм.
10. Источник сигнала — «Bluetooth».
11. Источник сигнала — USB-носитель.
12. Источник сигнала — кабель 2RCA — 2RCA.
13. Режим звучания «Кино».
14. Режим звучания «Музыка».
15. Режим звучания «Диалог».



## Инструкция по эксплуатации

### Меры предосторожности

- Во избежание поражения электрическим током не разбирайте и не вскрывайте корпус устройства. Не пытайтесь самостоятельно произвести его ремонт. Любое обслуживание устройства должно производиться только квалифицированными специалистами авторизованного сервисного центра.
- Отключайте устройство от источника питания, если устройство не будет использоваться в течение длительного времени.
- При отключении устройства от источника питания прикасайтесь только к изолированной части штекера. Не тяните за провод.
- Не прикасайтесь к устройству мокрыми руками.
- Оберегайте устройство от попадания посторонних предметов внутрь корпуса или какие-либо его отверстия. Следите, чтобы иголки, шпильки, монеты и прочие мелкие предметы, а также насекомые не попали внутрь устройства.
- Оберегайте устройство от попадания воды и любых жидкостей, воздействия влаги, а также экстремальных температур, пыли и грязи.
- Не устанавливайте устройство в помещениях с повышенной влажностью и запыленностью. Не помещайте на устройство и в непосредственной близости от него сосуды с жидкостями (вазы, стаканы, бутылки и т. д.).
- Оберегайте устройство от перегрева. Не размещайте его рядом с мощными источниками тепла (нагревательные приборы и т. д.), а также не подвергайте воздействию прямых солнечных лучей.
- Не используйте для очистки устройства бензосодержащие вещества, спирты, растворители, т. к. они могут навредить устройству и его окрашенной поверхности. Для чистки устройства используйте исключительно мягкую сухую ткань.
- Используйте устройство только по прямому назначению.
- Во избежание поломки и поражения электрическим током используйте только исправные разъемы для подключения.
- Если устройство перестало функционировать или функционирует неправильно, незамедлительно прекратите его использование и обратитесь в сервисный центр.
- Устройство не предназначено для использования в коммерческих целях.
- Устройство не предназначено для использования детьми и лицами с ограниченными физическими, сенсорными или умственными способностями, кроме случаев, когда над ними осуществляется контроль другими лицами, ответственными за их безопасность. Не позволяйте детям играть с устройством.

## Подключение колонок к источнику питания

Используйте адаптер питания для подключения к источнику питания.

## Подключение колонок к внешнему устройству

С помощью кабелей RCA — 3,5 мм и 2RCA — 2RCA

1. Подключите кабель к RCA-разъёмам колонок, затем — к разъёму 3,5 мм внешнего устройства.
2. Нажимайте кнопку переключения источника сигнала, пока световой индикатор не загорится голубым / оранжевым или нажмите кнопку «LINE1» / «LINE2» на пульте ДУ.

## С помощью оптического кабеля

1. Подключите оптический кабель к соответствующему разъёму колонки, затем внешнего устройства.
2. Нажимайте кнопку переключения источника сигнала, пока световой индикатор не загорится белым или нажмите кнопку «OPT» на пульте ДУ.

## Подключение внешних устройств

1. Подключите кабель к RCA-разъёмам колонок, затем — к разъёму 3,5 мм внешнего устройства.
2. Нажимайте кнопку переключения источника сигнала, пока световой индикатор не загорится желтым или нажмите кнопку «RCA» на пульте ДУ.

## Подключение USB-носителя

1. Подключите USB-носитель к USB-разъёму колонок.
2. Нажимайте кнопку переключения источника сигнала, пока световой индикатор не загорится фиолетовым или нажмите кнопку «USB» на пульте ДУ.
3. Управляйте воспроизведением через колонки.

## Подключение устройств через Bluetooth

1. Нажмите кнопку «BT» на пульте ДУ либо нажимайте кнопку выбора источника сигнала на колонке пока световой индикатор не мигнёт синим цветом.
2. Включите Bluetooth на устройстве-источнике.
3. Найдите устройство «Fiero BHS-200» и подключитесь к нему. При успешном подключении световой индикатор начнёт медленно мигать синим цветом.
4. Управляйте воспроизведением с устройства-источника.
5. Если воспроизведение по Bluetooth прерывается, поднесите ближе устройство-источник или уберите дальше другие источники Bluetooth-сигналов (беспроводные мониторы, камеры, телефоны и т.д.).

## Возможные проблемы и способы их решения

### Устройство не включается

- Убедитесь, что устройство правильно подключено к сети питания.
- Убедитесь, что в розетке есть напряжение.
- Нажмите кнопку питания, чтобы включить устройство.
- Отсоедините и снова подключите кабель питания, затем снова включите устройство.

### Отсутствует звук

- Увеличьте громкость. Нажмите «Vol+» на пульте ДУ или на панели управления.
- Нажмите кнопку «MUTE» на пульте дистанционного управления, чтобы убедиться, что звуковая панель не отключена.
- Нажмите кнопку выбора источника, чтобы выбрать другой источник входного сигнала.
- Убедитесь, что источник звука поддерживает работу с колонками.
- При использовании Bluetooth убедитесь, что громкость на устройстве-источнике включена, и устройство не отключено.

### Не работает пульт ДУ

- Прежде чем нажать любую кнопку управления воспроизведением, сначала выберите правильный источник.
- Уменьшите расстояние между пультом и устройством.
- Вставьте батарейки, соблюдая полярность.
- Замените батарейки.
- Направьте пульт дистанционного управления прямо на датчик на передней панели устройства.

### Не могу найти имя Bluetooth этого устройства на моем устройстве с Bluetooth

- Убедитесь, что функция Bluetooth активирована на вашем устройстве Bluetooth.
- Повторно подключите устройство к устройству Bluetooth.

## **Правила и условия монтажа, хранения, перевозки (транспортировки), реализации и утилизации**

- Устройство не требует какого-либо монтажа или постоянной фиксации.
- Хранение устройства должно производиться в упаковке в отапливаемых помещениях у изготовителя и потребителя при температуре воздуха от 5 °С до 40 °С и относительной влажности воздуха не более 80%. В помещениях не должно быть агрессивных примесей (паров кислот, щелочей), вызывающих коррозию.
- Перевозка устройства должна осуществляться в сухой среде.
- Устройство требует бережного обращения, оберегайте его от воздействия пыли, грязи, ударов, влаги, огня и т.д.
- Реализация устройства должна производиться в соответствии с местным законодательством.
- При обнаружении неисправности устройства следует немедленно обратиться в авторизованный сервисный центр или утилизировать устройство.
- После окончания срока службы изделия его нельзя выбрасывать вместе с обычным бытовым мусором. Вместо этого оно подлежит сдаче на утилизацию в соответствующий пункт приема электрического и электронного оборудования для последующей переработки и утилизации в соответствии с федеральным или местным законодательством. Обеспечивая правильную утилизацию данного продукта, вы помогаете сберечь природные ресурсы и предотвращаете ущерб для окружающей среды и здоровья людей, который возможен в случае ненадлежащего обращения. Более подробную информацию о пунктах приема и утилизации данного продукта можно получить в местных муниципальных органах или на предприятии по вывозу бытового мусора.

### **Дополнительная информация**

**Изготовитель:** Майбэстсаунд Ко., Лтд. 301, зд. АЗ, промпарк Хаочэн (Хэпин), Западное шоссе Хэсю № 66, Хэпин Комьюнити, ул. Фухай, р-н Баоань, г. Шэньчжэнь, Китай.

**Manufacturer:** Mybestsound Co.,Ltd. 301, Building A3, Haocheng (Heping) Industrial Park, No.66 Hexiu West Road, Heping Community, Fuhai Street, Baoan District, Shenzhen, China.  
Сделано в Китае.

**Импортер в России / уполномоченное изготовителем лицо:** ООО «Атлас», 690068, Россия, Приморский край, г. Владивосток, проспект 100-летия Владивостока, дом 155, корпус 3, офис 5.

**Адрес электронной почты:** atlas.llc@mail.dlogistix.com

Товар соответствует требованиям ТР ТС (ЕАЭС).

Спецификации, информация о продукте и его внешний вид могут быть изменены без предварительного уведомления пользователя в целях улучшения качества нашей продукции.



Товар изготовлен (мм.гггг): \_\_\_\_\_ V.5

## Гарантийный талон

SN: \_\_\_\_\_

Дата постановки на гарантию: \_\_\_\_\_

Производитель гарантирует бесперебойную работу устройства в течение всего гарантийного срока, а также отсутствие дефектов в материалах и сборке. Гарантийный период исчисляется с момента приобретения изделия и распространяется только на новые продукты.

В гарантийное обслуживание входит бесплатный ремонт или замена элементов, вышедших из строя не по вине потребителя в течение гарантийного срока при условии эксплуатации изделия согласно руководству пользователя. Ремонт или замена элементов производится на территории уполномоченных сервисных центров.

Актуальный список сервисных центров по адресу:

<https://www.dns-shop.ru/service-center/>

Срок гарантии: 12 месяцев.

Срок эксплуатации: 24 месяца.

**Гарантийные обязательства и бесплатное сервисное обслуживание не распространяются на перечисленные ниже принадлежности, входящие в комплектность товара, если их замена не связана с разборкой изделия:**

- Элементы питания (батарейки) для ПДУ (Пульт дистанционного управления).
- Соединительные кабели, антенны и переходники для них, наушники, микрофоны, устройства «HANDS-FREE»; носители информации различных типов, программное обеспечение (ПО) и драйверы, поставляемые в комплекте (включая, но не ограничиваясь ПО, предустановленным на накопитель на жестких магнитных дисках изделия), внешние устройства ввода-вывода и манипуляторы.
- Чехлы, сумки, ремни, шнуры для переноски, монтажные приспособления, инструменты, документацию, прилагаемую к изделию.
- Расходные материалы и детали, подвергающиеся естественному износу.

**Производитель не несёт гарантийных обязательств в следующих случаях:**

- Истек Гарантийный срок.
- Если изделие, предназначенное для личных (бытовых, семейных) нужд, использовалось для осуществления предпринимательской деятельности, а также в иных целях, не соответствующих его прямому назначению.
- Производитель не несет ответственности за возможный материальный, моральный и иной вред, понесенный владельцем изделия и/или третьими лицами, вследствие нарушения требований руководства пользователя при использовании, не соблюдения рекомендаций по установке и обслуживанию изделия, правил подключения (короткие замыкания, возникшие также в результате воздействия несоответствующего сетевого напряжения, как на само изделие, так и на изделия, сопряженные с ним), хранения и транспортировки изделия.
- Все случаи механического повреждения: сколы, трещины, деформации, следы ударов, вмятины, замятия и др., полученные в процессе эксплуатации изделия.
- Имеются следы сторонней модификации, несанкционированного ремонта лицами, не уполномоченными для проведения таких работ. Если дефект вызван изменением конструкции или схемы изделия, подключением внешних устройств, не предусмотренных Производителем, использованием устройства, не имеющего сертификата соответствия согласно законодательству Российской Федерации.

- Если дефект изделия вызван действием непреодолимой силы (природных стихий, пожаров, наводнений, землетрясений, бытовых факторов и прочих ситуаций, не зависящих от Производителя), либо действиями третьих лиц, которые Производитель не мог предвидеть. Дефект вызван попаданием внутрь изделия посторонних предметов, инородных тел, веществ, жидкостей, насекомых или животных, воздействием агрессивных сред, высокой влажности, высоких температур, которые привели к полному или частичному выходу из строя изделия.
- Отсутствует или не соответствует идентификация изделия (серийный номер). Если повреждения (недостатки) вызваны воздействием вредоносного программного обеспечения; установкой, сменой или удалением паролей (кодов), приведшим к отсутствию доступа к программным ресурсам изделия, без возможности их сброса/восстановления, ввиду отсутствия предоставления данной услуги поставщиком ПО.
- Если дефекты работы вызваны несоответствием стандартам или техническим регламентам питающих, кабельных, телекоммуникационных сетей, мощности радиосигнала, в том числе из-за особенностей рельефа и других подобных внешних факторов, использования изделия на границе или вне зоны действия сети.
- Если повреждения вызваны использованием нестандартных (неоригинальных) и/или некачественных (поврежденных) расходных материалов, принадлежностей, запасных частей, элементов питания, носителей информации различных типов (включая, CD, DVD диски, карты памяти, SIM карты, картриджи).
- Если недостатки вызваны получением, установкой и использованием несовместимого контента (мелодии, графика, видео и другие файлы, приложения Java и подобные им программы).
- На ущерб, причиненный другому оборудованию, работающему в сопряжении с данным изделием.

*Fiero*