

Пайдалану бойынша
нұсқаулық

Құлаққап
Hi-365

Fiero

Құрметті сатып алушы!

«Fiero» сауда маркасымен жасап шығарылатын өнімдерді таңдағаныңыз үшін алғыс білдіреміз.

Біз жоғары сапаға, функционалдылыққа және дизайнға қойылатын талаптарға сәйкес әзірленген және жасап шығарылған бұйымдарды және құрылғыларды ұсынғанымызға қуаныштымыз. Пайдаланар алдында қауіпсіздігіңізге қатысты маңызды ақпаратты, сондай-ақ осы өнімді дұрыс пайдалану және оған күтім жасау бойынша ұсыныстарды қамтитын осы нұсқаулықты мұқият оқып шығыңыз. Осы Нұсқаулықты күтіп ұстаңыз және өнімді болашақта қолданғанда, оны анықтамалық материал ретінде пайдаланыңыз.

Құрылғының мақсаты

Құлаққап - музыканы, сөйлеуді немесе басқа дыбыстық сигналдарды жеке тыңдауға арналған құрылғы.

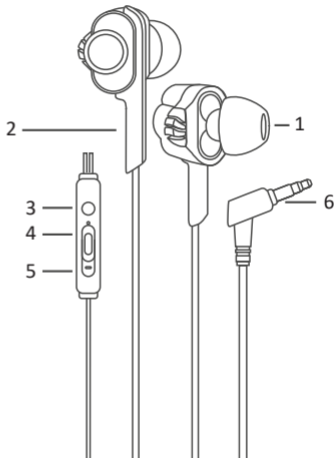
Техникалық сипаттамалар

- Үлгісі: НІ-365.
- Кабельдің ұзындығы: 1,2 м.
- Мембрананың диаметрі: 6 мм.
- Сезімталдығы: 107 ± 3 дБ.
- Кедергісі: 21 Ом.
- Жиілігі: 20 Гц – 40 кГц.
- Ағытпасы: 3,5 мм.

Сақтық шаралары

- Құрылғының құрылымына ешқандай өзгеріс енгізбеңіз.
- Қысқа тұйықталуды болдырмау үшін құрылғының кез-келген сұйықтықпен жанасуын болдырмаңыз, оның жанына сұйықтық құйылған ашық сыйымдылықтарды қоймаңыз.
- Құрылғыны электромагниттік сәулеленудің әсеріне ұшыратпаңыз.
- Есту қабілетіне зиян келтірмеу үшін құлаққапты қауіпсіз дыбыс деңгейінде қолданыңыз.

Құрылғының сұлбасы



1. Ауыстырылатын құлақ жастықшасы.
2. Резеңке корпус.
3. Көпфункционалды перне.
4. Дауыс деңгейін арттыру.
5. Дауыс деңгейін азайту.
6. Ағытпа 3,5 мм.

Пульттің функциялары

- Дыбыс деңгейін арттыру үшін реттегішті + жағдайына жылжытыңыз.
- Дыбыс деңгейін азайту үшін реттегішті - жағдайына жылжытыңыз.

Көпфункционалды перне:

- Кіріс қоңырауға жауап беру үшін басыңыз.
- Кіріс қоңырауын қабылдамау үшін ұстап тұрыңыз.
- Сөйлесу кезінде қоңырауды аяқтау үшін басып тұрыңыз.
- Музыканы ойнату кезінде ойнатуды тоқтату / жалғастыру үшін батырманы басыңыз, келесі әнге өту үшін екі рет, алдыңғы әнге өту үшін үш рет басыңыз.

Тазалау және сақтау

Гигиенаны сақтау үшін құлаққаптың жастықшаларын мезгіл-мезгіл тазалап отыру керек.

Назар аударыңыз: құлаққаптан тазартпас бұрын құлаққаптан жастықшаларды алып тастау керек; бұл үшін құлақ жастықшасын тартыңыз, екінші қолыңызбен құлаққапты ұстап тұрыңыз. Құлақ жастықшаларын жылы сабынды сумен тазалап, шүберекпен құрғатыңыз. Қолданар алдында таза сумен шайыңыз және толықтай кептіріңіз. Құлақ жастықшаларын орнына мұқият орналастырыңыз.

Құлаққаптарды қалыпты температурадағы таза жерде сақтаңыз, оларды жоғары ылғалдылықта немесе сұйықтықта ұстамаңыз.

Монтаждау, сақтау, тасымалдау (көлікпен), өткізу және кәдеге жарату ережелері және шарттары

- Құрылғы қандайда бір монтаждауды немесе тұрақты бекітуді талап етпейді.
- Құрылғыны өндірушінің және тұтынушының жылытылатын тұрғын-жайларында өндірушінің қаптамасында 5 °C ... 40 °C аралығындағы температурада және 80%-дан аспайтын салыстырмалы ылғалдылықта сақтау керек. Үй-жайларда тотығуды туындататын агрессивті қоспалар (қышқылдардың, сілтілердің булары) болмауы тиіс.
- Құрылғыны құрғақ ортада тасымалдау керек.
- Құрылғы мұқият күтім жасауды қажет етеді, оны шаңның, ластың, соққылардың, ылғалдың, оттың және т.б. әсерінен сақтаңыз.
- Құрылғыны өткізу жергілікті заңнамаға сәйкес жүргізілуі тиіс.
- Бұйымның қызмет ету мерзімі аяқталғаннан кейін оны қарапайым тұрмыстық қоқыспен бірге тастауға болмайды. Оның орнына, ол федералды немесе жергілікті заңнамаға сәйкес қайта өңдеу және қайта өңдеу үшін электрлік және электронды жабдықты тиісті қабылдау бекетіне қайта өңдеуге жіберіледі. Осы бұйымды дұрыс жоюды қамтамасыз ете отырып, сіз табиғи ресурстарды үнемдеуге және қоршаған ортаға және адамдардың денсаулығына зиян келтірмеуге көмектесесіз. Бұл бұйымды қабылдау және жою

бекеттері туралы қосымша ақпаратты жергілікті муниципалды органдардан немесе тұрмыстық қалдықтарды шығаратын кәсіпорынан алуға болады.

- Құрылғыда ақаулық анықталған жағдайда дереу авторизацияланған сервистік орталыққа жүгініп хабарласыңыз немесе құрылғыны кәдеге жаратыңыз.

Кепілді қызмет көрсету шарттары

Өндіруші кепілдік мерзімі ішінде құрылғының үздіксіз жұмыс істеуіне, сондай-ақ материалдар мен жинақтарда ақаулардың болмайтынына кепілдік береді. Кепілдік мерзімі өнімді сатып алған сәттен бастап саналады және ол тек жаңа өнімдерге қолданылады. Кепілді қызмет көрсету пайдаланушының нұсқаулығына сәйкес өнімді пайдалану шартымен кепілдік мерзімі ішінде тұтынушының кінәсіз істен шыққан элементтерді тегін жөндеуді немесе ауыстыруды қамтиды. Элементтерді жөндеу және ауыстыру өкілетті сервистік орталықтардың аумағында жүргізіледі.

Сервистік орталықтардың жаңартылған тізімі мына мекенжайда:

<https://www.dns-shop.ru/technical-support/>

Кепілдік мерзімі: 12 ай. Пайдалану мерзімі: 24 ай.

Қосымша ақпарат

Өндіруші: Дунгуань Уиси Электроникс Ко., Лтд.

Хэнсин тас жолы, 8, Хэнкэн өнеркәсіп аймағы, Ляобу, Дунгуань қ.,
Гуандун провинциясы, Қытай.

Қытайда жасалған.

Импортер / юр. лицо, принимающее претензии в Казахстане: ТОО
«ДНС КАЗАХСТАН», г. Нур-Сұлтан, р-н Сарыарқа, пр-т Сарыарқа, зд. 12,
Казахстан.

Импорттаушы / Қазақстанда шағымдар қабылдайтын заңды тұлға:
«DNS QAZAQSTAN (ДНС КАЗАХСТАН)» ЖШС, Нұр-Сұлтан қаласы,
Сарыарқа ауданы, Даңғылы Сарыарқа, ғимарат 12, Қазақстан.

Тауар КО ТР (ЕАЭО) талаптарына сәйкес келеді.

Бұйымның сыртқы түр-сипаты және оның сипаттамалары алдын ала
хабарланбай өзгертілуі мүмкін.

Құрылғының жиынтықтамасы алдын ала хабарланбай өзгертілуі мүм-
кін.



Для заметок

Для заметок

WWW.FIERO-AUDIO.COM