

Руководство по
эксплуатации

Fiero

Колонка портативная
Fiero Neon FR200

Содержание

Назначение устройства	4
Меры предосторожности	4
Рекомендации по работе с аккумуляторной батареей (Li-pol/Li-ion).....	5
Схема устройства.....	8
Инструкция по эксплуатации.....	9
Сопряжение по Bluetooth.....	9
Переключение режимов работы.....	10
Индикатор воспроизведения.....	10
Индикатор зарядки.....	10
Зарядка устройства	10
Перезагрузка устройства	10
Технические характеристики	11
Комплектация.....	11
Правила и условия монтажа, хранения, перевозки (транспортировки), реализации и утилизации.....	12
Информация о гарантии	13
Дополнительная информация	14

Уважаемый покупатель!

Благодарим Вас за выбор нашей продукции. Мы рады предложить Вам изделия и устройства, разработанные и изготовленные в соответствии с высокими требованиями к качеству, функциональности и дизайну. Перед началом эксплуатации внимательно прочитайте данное руководство, в котором содержится важная информация, касающаяся Вашей безопасности, а также рекомендации по правильному использованию продукта и уходу за ним. Позаботьтесь о сохранности настоящего Руководства и используйте его в качестве справочного материала при дальнейшей эксплуатации изделия.

Назначение устройства

Портативная колонка предназначена для воспроизведения музыки, в том числе в местах без доступа к сетевой розетке.

Меры предосторожности

- Не устанавливайте данное устройство в непосредственной близости от источников тепла и нагревательных элементов.
- Оберегайте устройство от воздействия влаги, дождя и прямых солнечных лучей.
- Не погружайте устройство в воду и не используйте данное устройство в непосредственной близости от источников воды. При попадании воды в корпус устройства незамедлительно обратитесь в авторизованный сервисный центр.
- Предохраняйте устройство от падений, ударов, тряски.
- Оберегайте устройство от попадания внутрь корпуса посторонних объектов во избежание порчи устройства и нанесения вреда здоровью пользователя.
- Неквалифицированные манипуляции с устройством (модификации, ремонт и т. д.) могут навредить устройству и Вашему здоровью. Данное устройство не содержит внутренних элементов, обслуживаемых пользователем.

- Не размещайте источники открытого пламени вблизи устройства, а также непосредственно на его корпусе.
- Не размещайте устройство на нестабильных и неровных поверхностях.
- Избегайте блокировки вентиляционных отверстий, обеспечивающих корректную работу устройства. Обеспечивайте циркуляцию воздуха при размещении устройства на мягких поверхностях (диван, кресло, ковер и т. д.).
- Используйте только оригинальные аксессуары.
- Не используйте устройство после падения, а также при наличии видимых повреждений устройства. Обратитесь в авторизованный сервисный центр.
- При обнаружении любых сбоев в работе рекомендуется незамедлительно отключить устройство и обратиться в авторизованный сервисный центр.
- Не используйте бензолосодержащие вещества, аэрозоли, спирты, растворители и т. д. для ухода за устройством, так как они могут навредить его элементам, а также окрашенной поверхности.
- Не позволяйте детям играть с данным устройством.
- Прослушивание музыки на высокой громкости может навредить Вашему слуху.

Рекомендации по работе с аккумуляторной батареей (Li-pol/Li-ion)

Уважаемый пользователь! Обращаем Ваше внимание, что приобретенное Вами устройство использует в своем составе аккумулятор на основе лития в качестве источника питания. Пожалуйста, внимательно ознакомьтесь с нижеуказанной информацией. Она поможет Вам продлить срок службы Вашего аккумулятора и предотвратить нежелательные последствия при его эксплуатации.

Естественный износ АКБ

При длительном хранении и использовании устройства, аккумулятор (далее по тексту – «АКБ») имеет свойство терять заряд и емкость. В период использования устройства, можно ожидать, что после 300 циклов заряда-разряда (примерно год использования устройства), емкость АКБ может снизиться до 80% от номинальной. Емкость АКБ после 400 заряд-разрядных циклов может снизиться до 60% от номинальной емкости. Частичное снижение емкости в указанных пределах и временных периодах — это естественный износ АКБ, который не является дефектом.

АКБ теряет заряд, даже если она хранится отдельно от устройства. Саморазряд составляет около 5% в месяц. АКБ по своему строению недолговечны и постоянно деградируют вне зависимости от того, эксплуатируются они или нет. Данная деградация тем интенсивней, чем выше температура и чем дальше величина заряда от «оптимального» (с точки зрения сохранности), который принято считать равным 40%. Другими словами, если АКБ не используется, то имеет смысл держать заряд на уровне 40–50%.

Используйте только оригинальный кабель для зарядки

Способность заряда-разряда аккумуляторной батареи управляется встроенным в нее контроллером. Крайне противопоказаны принудительные режимы «быстрой зарядки» во внешних зарядных устройствах, не входящих в состав оригинального комплекта, т. к. токи заряда и разряда ограничены.

У АКБ отсутствует так называемый «эффект памяти». Начинать разряжать/заряжать АКБ можно с любого уровня заряда. В большинстве устройств стоит ограничение по степени заряда-разряда — контроллер может не позволить заряжать АКБ, если, например, заряд уже более 90%. Также он не позволит полностью разрядить АКБ, препятствуя выходу из строя ее элементов (из-за эффекта «глубокого разряда»).

Если АКБ находится в разряженном состоянии 2 недели и более, то происходит необратимый процесс потери

емкости в ее элементах, следствием чего является выход из строя самой АКБ. Если АКБ устройства была разряжена и некоторое время не использовалась, то перед возобновлением эксплуатации устройства необходимо оставить его подключенным к ЗУ приблизительно на 1–2 часа.

Соблюдайте температурный режим

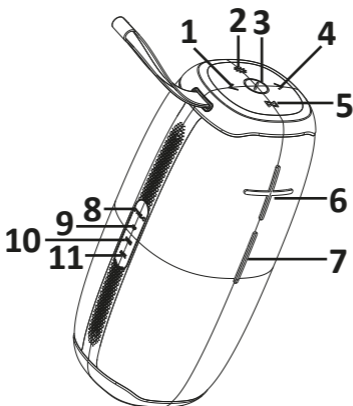
АКБ должны храниться в заряженном состоянии при температуре от +15 °С до +35 °С. АКБ плохо переносят длительную эксплуатацию при очень высоких (выше +50 °С) и очень низких (ниже -30 °С) температурах окружающей среды. Не допускайте попадания на устройство прямых солнечных лучей, а также не оставляйте его в непосредственной близости от источников тепла, например, электрообогревателей.

Не разбирайте, не сжигайте, не используйте АКБ со следами повреждений

Ни в коем случае нельзя самостоятельно разбирать АКБ и заряжать их элементы, это должны делать квалифицированные специалисты. Прокол или смятие элементов может привести ко внутреннему короткому замыканию, с последующим возгоранием и взрывом. При разгерметизации корпуса АКБ внутрь элемента может попасть вода или сконденсироваться атмосферная влага, что может привести к реакции с выделением водорода и возгоранию. Поврежденные АКБ выделяют вредные для здоровья человека вещества. В случае если АКБ перестала работать в штатном режиме, по той или иной причине деформировалась (вздулась, втянулась и т. п.), следует незамедлительно обратиться в авторизованный сервисный центр.

ВНИМАНИЕ: время работы АКБ зависит от многих факторов (длительность прослушивания, громкость звука и т. д.); действительное время работы может не совпадать с указанным. АКБ допускает ограниченное число циклов зарядки и по прошествии некоторого времени может потребовать замены (условия ограниченной гарантии на АКБ смотрите в гарантийном талоне). Время работы АКБ зависит от режима использования и настроек.

Схема устройства



1. Предыдущий трек.
2. Кнопка подсветки:
 - однократное нажатие — переключение режима подсветки;
 - длительное нажатие — включение/выключение подсветки;
 - двойное нажатие — выход из режима Bluetooth / переподключение соединения Bluetooth.
3. Кнопка питания:
 - длительное нажатие — включение/выключение;
 - однократное нажатие — воспроизведение/пауза;
 - двойное нажатие в режиме радио — выход из режима.
4. Следующий трек.
5. Многофункциональная кнопка:

- однократное нажатие — режим TWS / выход из режима TWS;
 - длительное нажатие — переключение режимов работы;
 - двойное нажатие в режиме Bluetooth — обратный вызов;
 - однократное нажатие в режиме Bluetooth — ответить на звонок / завершить звонок;
 - длительное нажатие при входящем вызове — отклонить вызов.
6. Кнопка увеличения громкости.
 7. Кнопка уменьшения громкости.
 8. Порт Type-C.
 - при подключении кабеля устройство начнет заряжаться по умолчанию;
 - в режиме радио подключение кабеля улучшает качество сигнала.
 9. Слот для карты памяти microSD.
 10. Порт USB.
 11. Линейный вход AUX.

Инструкция по эксплуатации

Если в течение 15 минут после включения не будет произведено никаких действий, устройство автоматически выключится.

Сопряжение по Bluetooth

1. Включите Bluetooth на Вашем мобильном устройстве (смартфон, планшет) и выполните поиск доступных для подключения устройств.
2. В появившемся списке найдите название модели Вашего устройства (Fiero Neon) и нажмите на него, чтобы подключиться. Следуйте подсказкам на экране.
3. Управляйте воспроизведением при помощи кнопок на самом устройстве.

Переключение режимов работы

При включении устройство по умолчанию переходит в беспроводной режим. Последовательность переключения режимов: беспроводной режим — радио — режим TF-карты — режим USB — режим AUX.

Индикатор воспроизведения

- Состояние беспроводного поиска: белый индикатор мигает с высокой частотой.
- Состояние беспроводного сопряжения: белый индикатор горит постоянно.
- Состояние воспроизведения: белый индикатор мигает медленно.

Индикатор зарядки

При зарядке горит красный индикатор, при полной зарядке индикатор гаснет.

Зарядка устройства

1. Устройство имеет встроенную систему защиты от перезарядки.
2. Время работы аккумулятора может отличаться в зависимости от громкости звука и режима воспроизведения.

Перезагрузка устройства

Зажмите кнопку питания в течение 8 секунд для автоматической перезагрузки.

Технические характеристики

- Модель: FR200.
- Торговая марка: Fiero.
- Выходная мощность: 20 Вт.
- Динамики: 66 мм, 4 Ом ×2.
- Частотный диапазон: 20 Гц – 20 кГц.
- Отношение «сигнал/шум»: ≥80 дБ.
- THD: ≤5%.
- Подключения: Версия Bluetooth 5.0.
- Профили Bluetooth: HFP, AVDTP, AVCTP, A2DP, AVRCP.
- Радиус действия: 10 м.
- Функции и разъемы:
 - MicroSD, USB разъем для воспроизведения с носителей.
 - Формат файлов: MP3, WMA.
 - Максимальный объем считываемой памяти: 64 Гб.
 - Линейный вход AUX.
 - Разъем для зарядки Type-C.
 - Поддержка функции TWS.
- Питание: USB Type-C, 5 В = 2 А.
- Встроенный аккумулятор: 3,7 В, 3600 мА·ч.
- Время работы от аккумулятора в режиме воспроизведения: 7 часов*.
- Время зарядки: до 3 часов.
- Габариты изделия: 220×100×100 мм.
- Вес изделия: 980 г.
- Мощность беспроводного передатчика: 2 мВт.
- Диапазон частот: 2400–2483,5 МГц.
- Стандарт беспроводной связи: IEEE 802.15.1.
- Степень защиты от влаги и пыли: IPX6.

Комплектация

- Устройство.
- Руководство по эксплуатации.
- Кабель USB A — USB Type C.
- Кабель Jack 3,5 – Jack 3,5.

* Время воспроизведения зависит от уровня громкости и качества воспроизводимой музыки.

Правила и условия монтажа, хранения, перевозки (транспортировки), реализации и утилизации

- Устройство не требует какого-либо монтажа или постоянной фиксации.
- Хранение устройства должно производиться в упаковке в отопляемых помещениях у изготовителя и потребителя при температуре воздуха от 5 °С до 40 °С и относительной влажности воздуха не более 80%. В помещениях не должно быть агрессивных примесей (паров кислот, щелочей), вызывающих коррозию.
- Перевозка устройства должна осуществляться в сухой среде.
- Устройство требует бережного обращения, оберегайте его от воздействия пыли, грязи, ударов, влаги, огня и т.д.
- Реализация устройства должна производиться в соответствии с местным законодательством.
- После окончания срока службы изделия его нельзя выбрасывать вместе с обычным бытовым мусором. Вместо этого оно подлежит сдаче на утилизацию в соответствующий пункт приема электрического и электронного оборудования для последующей переработки и утилизации в соответствии с федеральным или местным законодательством. Обеспечивая правильную утилизацию данного продукта, Вы помогаете сберечь природные ресурсы и предотвращаете ущерб для окружающей среды и здоровья людей, который возможен в случае ненадлежащего обращения. Более подробную информацию о пунктах приема и утилизации данного продукта можно получить в местных муниципальных органах или на предприятии по вывозу бытового мусора.
- При обнаружении неисправности устройства следует немедленно обратиться в авторизованный сервисный центр или утилизировать устройство.

Информация о гарантии

Производитель гарантирует бесперебойную работу устройства в течение всего гарантийного срока, а также отсутствие дефектов в материалах и сборке. Гарантийный период исчисляется с момента приобретения изделия и распространяется только на новые продукты. В гарантийное обслуживание входит бесплатный ремонт или замена элементов, вышедших из строя не по вине потребителя в течение гарантийного срока при условии эксплуатации изделия согласно руководству пользователя. Ремонт или замена элементов производится на территории уполномоченных сервисных центров.

Срок гарантии: 12 месяцев.

Срок эксплуатации: 24 месяца.

Актуальный список сервисных центров по адресу:
<https://www.dns-shop.ru/technical-support/>

Дополнительная информация

Manufacturer: Shenzhen Quality Life Tech Co., Ltd.
Fifth Floor, Block E, Huachuangda Science Park,
176 Hangcheng Avenue, Sanwei Community, Hangcheng
Street, Bao'an District, Shenzhen, Guangdong, China.

Изготовитель: Шэньчжэнь Куолэти Лайф Тэк Ко., Лтд.
5-й этаж, корпус Е, научный парк Хуачуанда, пр-т Ханчэн 176,
Саньвэй комьюнити, ул. Ханчэн, р-н Баоань, г. Шэньчжэнь,
пров. Гуандун, Китай.
Сделано в Китае.

Импортер в России / уполномоченное изготовителем лицо:
ООО «Атлас», 690068, Россия, Приморский край,
г. Владивосток, проспект 100-летия Владивостока, дом
155, корпус 3, офис 5.

Адрес электронной почты: atlas.llc@ya.ru

Товар соответствует требованиям технического регламента Таможенного союза ТР ТС 020/2011 «Электромагнитная совместимость технических средств».

Товар соответствует требованиям технического регламента Евразийского экономического союза ТР ЕАЭС 037/2016 «Об ограничении применения опасных веществ в изделиях электротехники и радиоэлектроники».

Спецификации, информация о продукте, его комплектация и функционал могут быть изменены без предварительного уведомления пользователя.

Фактический интерфейс устройства может отличаться от представленного в данном руководстве.

Адрес в Интернете: www.fiero-audio.com



Товар изготовлен (мм.гггг) /
Тауар жасалған күні (аа.жжжж): _____ V.1

WWW.FIERO-AUDIO.COM