

# Руководство по эксплуатации

---

Электрический  
аэратор-скарификатор  
AES 180-38

FinePower

# Содержание

<b>Назначение устройства</b> .....	3
<b>Меры предосторожности</b> .....	3
Безопасность на рабочем месте .....	3
Электробезопасность .....	3
Личная безопасность .....	4
Правильное использование электроинструментов .....	5
Меры безопасности при работе с аэратором-скарификатором.....	5
<b>Схема устройства</b> .....	8
<b>Технические характеристики</b> .....	9
<b>Комплектация</b> .....	9
<b>Сборка</b> .....	10
Крепление рукоятки .....	10
Зажимы для кабеля .....	12
Установка травосборника .....	13
Держатель для кабеля.....	14
<b>Эксплуатация</b> .....	14
Включение/выключение .....	14
Регулировка глубины аэрации/скарификации.....	15
<b>Обслуживание и уход</b> .....	16
Замена вала .....	16
Очистка травосборника .....	17
<b>Возможные проблемы и их решение</b> .....	18
<b>Правила и условия монтажа, хранения, перевозки (транспортировки), реализации и утилизации</b> .....	19
<b>Дополнительная информация</b> .....	20

# Уважаемый покупатель!

Благодарим Вас за выбор нашей продукции.

Мы рады предложить Вам изделия и устройства, разработанные и изготовленные в соответствии с высокими требованиями к качеству, функциональности и дизайну. Перед началом эксплуатации внимательно прочитайте данное руководство, в котором содержится важная информация, касающаяся Вашей безопасности, а также рекомендации по правильному использованию продукта и уходу за ним. Позаботьтесь о сохранности настоящего Руководства и используйте его в качестве справочного материала при дальнейшей эксплуатации изделия.

## Назначение устройства

Электрический аэратор-скарификатор предназначен для регулярного рыхления почвы, разбивания сплошного дёрна, удаления сгнивших корней и стеблей растений, мусора, мха. При скарификации также может производиться надрезание почвы на заданную глубину (обычно несколько сантиметров) для улучшения доступа воздуха и влаги к корням травы.

## Меры предосторожности

### Безопасность на рабочем месте

- Содержите рабочее место в чистоте. Беспорядок или неосвещенные участки рабочего места могут привести к несчастным случаям.
- Не работайте с этим электроинструментом в помещении, в котором находятся горючие жидкости, воспламеняющиеся газы или пыль. Во время эксплуатации, а также при включении и выключении инструмент вырабатывает искры, что может привести к воспламенению пыли или паров.
- Во время работы с электроинструментом не допускайте близко к Вашему рабочему месту детей и посторонних лиц. Вы можете потерять контроль над электроинструментом.

### Электробезопасность

- Штепсельная вилка электроинструмента должна подходить к штепсельной розетке. Ни в коем случае не изменяйте штепсельную вилку. Не применяйте переходные штекеры для электроинструментов с защитным заземлением. Неизменные штепсельные вилки и подходящие штепсельные розетки снижают риск поражения электротоком.
- Предотвращайте телесный контакт с заземленными поверхностями (с трубами, элементами отопления, кухонными плитами и холодильниками). При заземлении Вашего тела повышается риск поражения электротоком.
- Защищайте электроинструмент от дождя и сырости. Проникновение воды в электроинструмент повышает риск поражения электротоком.
- Не разрешается использовать шнур не по назначению, например, для транспортировки или подвески электроинструмента, или для вытягивания вилки из штепсельной розетки. Защищайте шнур от воздействия

высоких температур, масла, острых кромок или подвижных частей электроинструмента. Поврежденный или спутанный шнур повышает риск поражения электротоком.

- При работе с электроинструментом под открытым небом применяйте пригодные для этого кабели-удлинители. Применение пригодного для работы под открытым небом кабеля-удлинителя снижает риск поражения электротоком.
- Если невозможно избежать применения электроинструмента в сыром помещении, подключайте электроинструмент через устройство защитного отключения. Применение устройства защитного отключения снижает риск электрического поражения.

## **Личная безопасность**

- Будьте внимательными, следите за тем, что Вы делаете, и продуманно начинайте работу с электроинструментом. Не пользуйтесь электроинструментом в усталом состоянии или, если Вы находитесь под влиянием наркотиков, спиртных напитков или лекарств. Один момент невнимательности при работе с электроинструментом может привести к серьезным травмам.
- Предотвращайте непреднамеренное включение электроинструмента. Перед подключением электроинструмента к электропитанию и/или к аккумулятору убедитесь в выключенном состоянии электроинструмента. Не держите подсоединенный инструмент за переключатель.
- Убирайте установочный инструмент или гаечные ключи до включения электроинструмента. Инструмент или ключ, находящийся во вращающейся части электроинструмента, может привести к травмам.
- Не принимайте неестественное положение корпуса тела. Всегда занимайте устойчивое положение и держите равновесие. Благодаря этому Вы можете лучше контролировать электроинструмент в неожиданных ситуациях.
- Всегда держите электроинструмент во время работы обеими руками, заняв предварительно устойчивое положение. Двумя руками Вы работаете более надежно с электроинструментом.
- Носите подходящую рабочую одежду. Не носите широкую одежду и украшения. Держите волосы, одежду и рукавицы вдали от движущихся частей.
- При потере электропитания или другом самопроизвольном выключении электроинструмента немедленно переведите клавишу выключателя в положение «ОТКЛ.» и отсоедините вилку от розетки. Если при потере напряжения машина осталась включенной, то при возобновлении питания она самопроизвольно заработает, что может привести к телесному повреждению и(или) материальному ущербу.

## Правильное использование электроинструментов

- Данное устройство не предназначено для использования в коммерческих целях.
- Не перегружайте электроинструмент. Используйте для Вашей работы предназначенный для этого электроинструмент. С подходящим по характеристикам электроинструментом Вы работаете лучше и надежнее в указанном диапазоне мощности.
- Не работайте с электроинструментом с неисправным выключателем. Электроинструмент, который не поддается включению или выключению, опасен и должен быть отремонтирован.
- До начала наладки электроинструмента, перед заменой принадлежностей и прекращением работы отключайте штепсельную вилку от розетки сети и/или выньте аккумулятор. Это предотвращает непреднамеренное включение электроинструмента.
- Храните неиспользуемые электроинструменты в недоступном для детей месте. Не разрешайте пользоваться электроинструментом лицам, которые не знакомы с ним или не читали настоящих инструкций. Электроинструменты опасны в руках неопытных лиц.
- Применяйте электроинструмент, принадлежности, насадки и т.п. в соответствии с настоящими инструкциями. Учитывайте при этом рабочие условия и выполняемую работу. Использование электроинструментов для непредусмотренных работ может привести к опасным ситуациям.
- Неиспользуемый инструмент должен храниться в сухом, закрытом месте.

## Меры безопасности при работе с аэратором-скарификатором

**ВНИМАНИЕ:** к работе с аэратором-скарификатором не допускаются лица, не достигшие 18 лет, не ознакомленные с инструкцией или находящиеся в состоянии наркотического или алкогольного опьянения. Во время работы в радиусе 6 м не должно находиться посторонних лиц.

- Не работайте в открытых сандалиях, всегда носите прочную закрытую обувь и длинные брюки.
- Не переносите Ваш аэратор-скарификатор за кабель и не дёргайте его, чтобы разъединить штепсель. Оберегайте кабель от воздействия тепла, масла и острых кромок. Проверяйте состояние кабеля перед началом работы и не пользуйтесь им, если он повреждён.
- Перед началом работы тщательно осмотрите участок работы и уберите камни, палки, проволоку и прочие посторонние предметы.
- Перед использованием всегда проверяйте ножи, винты ножей и ножевой узел на предмет износа и повреждения. Во избежание дисбаланса всегда меняйте сразу все износившиеся или поврежденные ножи и винты ножей.
- Во избежание дисбаланса меняйте износившиеся или повреждённые ножи и винты только всем комплектом.
- Косите только при дневном свете или хорошем искусственном освещении.
- По возможности не работайте аэратором-скарификатором на мокрой траве.
- При работе перемещайте аэратор-скарификатор плавно.

- Никогда не включайте аэратор-скарификатор с неисправными защитными устройствами, ограждениями или без травосборника.
- Не работайте на очень крутых склонах.
- Будьте очень осторожны при смене направления на склонах.
- Будьте очень осторожны при движении назад и подтягивании аэратора-скарификатора к себе.
- При работе всегда ведите аэратор-скарификатор перед собой и никогда не тяните его на себя.
- На склонах всегда находите твердую опору для ног.
- Остановите вал, если аэратор-скарификатор наклонен для перемещения по участку без наличия травы или при транспортировке аэратора-скарификатора к месту работы и обратно.
- Держите руки, ноги и иные части тела на безопасном расстоянии от вращающихся частей устройства.
- Будьте предельно осторожны при приближении к тупикам, кустам, деревьям или иным объектам, которые могут затруднять видимость.
- В случае если аэратор-скарификатор натолкнулся на посторонний предмет, осуществите следующие действия:
  - Остановите аэратор-скарификатор, отпустите рычаг включения.
  - Отсоедините шнур от сетевой розетки.
  - Обследуйте аэратор-скарификатор на наличие повреждений.
  - Устраните все неполадки перед следующим запуском аэратора-скарификатора.
- Всегда помните, что после выключения аэратора-скарификатора нож мгновенно не останавливается, вращаясь ещё некоторое время. Будьте осторожны.
- Перед проведением технического обслуживания необходимо выключить двигатель, дождаться полной остановки лески и отключить кабель от источника питания. Дождитесь полного охлаждения нагретых частей.
- Если во время работы Вы чувствуете непривычную вибрацию аэратора-скарификатора, немедленно остановите инструмент, выньте кабель питания из розетки и выясните причины.
- Не подсоединяйте аэратор-скарификатор к источнику постоянного тока. Аэратор-скарификатор подсоединяется к розетке переменного тока 220-240 В, 50/60 Гц.
- Во избежание повреждения кабеля питания используйте держатель кабеля, находящийся рядом с предохранительной кнопкой.
- При запуске и включении двигателя не наклоняйте инструмент за исключением запуска в высокой траве. При запуске в высокой траве наклон должен производиться только в рамках необходимого и только на себя. При опускании на землю всегда держите обе руки на рукоятке.
- Проверяйте натяжку всех гаек, болтов и винтов, чтобы постоянно гарантировать надёжное рабочее состояние инструмента.
- Регулярно проверяйте травосборник на исправное состояние и износ.
- Для поддержания безопасного состояния заменяйте изношенные или повреждённые части.
- При манипуляциях или работах в зоне острого ножа всегда надевайте защитные перчатки.

## **Срок службы изделия**

- Срок службы изделия составляет 2 года.
- Указанный срок службы действителен при соблюдении потребителем требований настоящего руководства.

## **Перечень критических отказов**

- Не использовать при сильном искрении.
- Не использовать при появлении сильной вибрации.
- Не использовать при появлении дыма непосредственно из корпуса изделия.

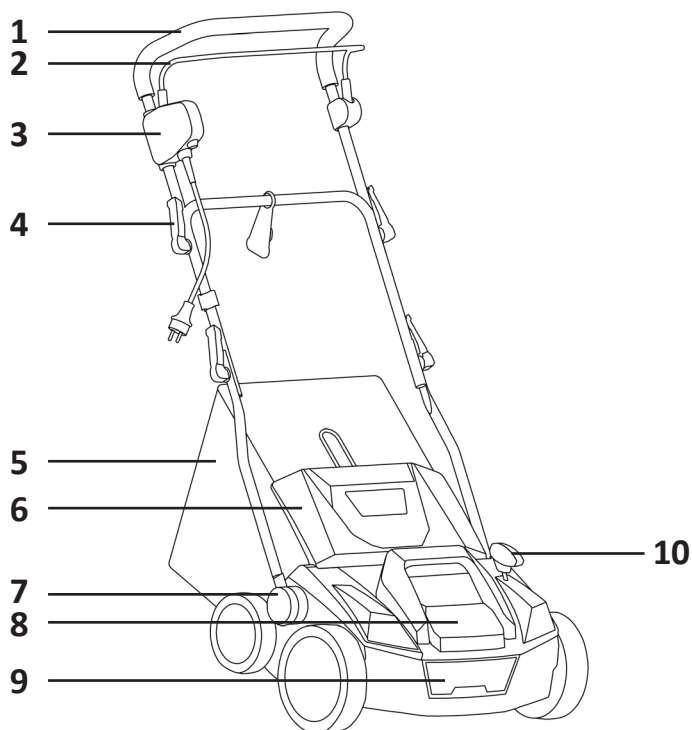
## **Возможные ошибочные действия персонала**

- Не использовать с поврежденной рукояткой или поврежденным защитным кожухом.
- Не использовать на открытом пространстве во время дождя.
- Не включать при попадании воды в корпус.

## **Критерии предельных состояний**

- Поврежден корпус изделия.

## Схема устройства



1. Рукоятка.
2. Рычаг включения.
3. Блок выключателя.
4. Фиксатор крепления рукояток.
5. Травосборник.
6. Крышка травосборника.
7. Крепление рукоятки.
8. Кожух двигателя.
9. Вентиляционная решётка.
10. Рычаг регулировки глубины обработки.



## Технические характеристики

Торговая марка	FinePower
Модель	AES180-38
Параметры сети	220-240 В, 50/60 Гц
Номинальная потребляемая мощность	1800 Вт
Частота вращения на холостом ходу	3500 об/мин
Ширина обработки	380 мм
Глубина обработки	От -12 до +6 мм
Вал с ножами для скарификации	1 шт.
Вал с пружинами для аэрации	1 шт.
Объем травосборника	45 л
Материал травосборника	Текстиль
Материал корпуса	Пластик
Длина кабеля питания	35 см
Размер колес	200/150 мм
Класс защиты	II
Степень защиты	IPX4
Уровень звукового давления L <sub>pA</sub> (K=3), дБ(A)	90,2 дБ
Уровень звуковой мощности L <sub>wA</sub> (K=3), дБ(A)	105,17 дБ
Уровень вибрации в рабочем режиме (K=1,5), м/с <sup>2</sup>	1,68

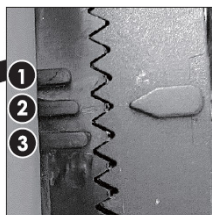
## Комплектация

- Устройство.
- Вал с ножами.
- Вал с пружинами.
- Травосборник.
- Ключ шестигранный.
- Держатель провода.
- Руководство пользователя.

# Сборка

## Крепление рукоятки

1. Совместите пазы крепления рукоятки (D) с пазами на корпусе инструмента. Вы можете выбрать одну из трёх различных уровней высоты рукоятки, совместив стрелку с желаемым уровнем.



1. Низкий уровень.
2. Средний уровень.
3. Высокий уровень.

2. Крепко закрутите крепление рукоятки по часовой стрелке.



3. Установите держатель для кабеля, продев его через рукоятку.



4. Закрепите средние и нижние части рукоятки (1, 2) между собой с помощью болта (3) и соединителя (4).

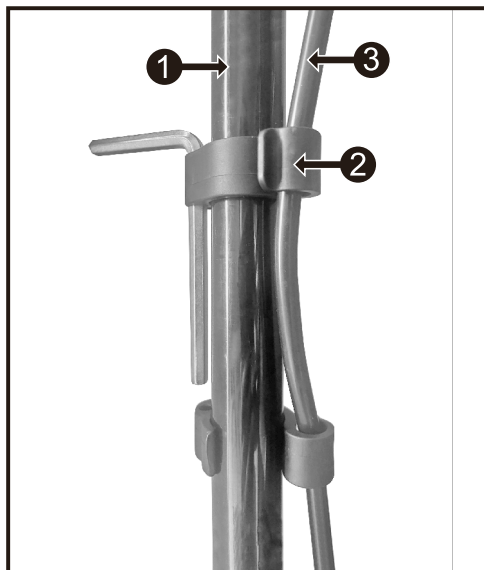


5. Закрепите средние и верхние части рукоятки (1, 2) между собой с помощью болта (3) и соединителя (4).



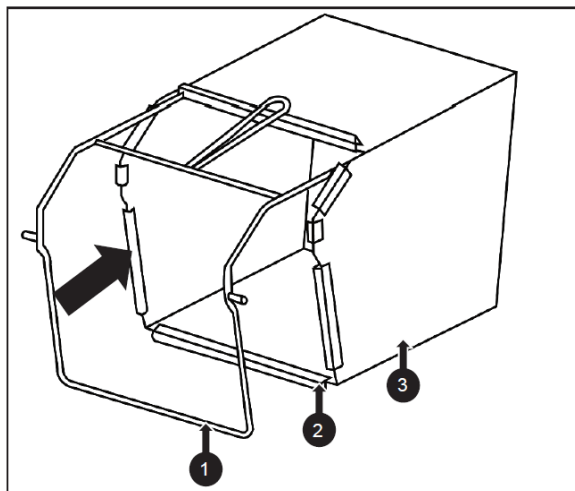
### Зажимы для кабеля

С помощью зажимов для фиксации кабеля (2) закрепите кабель (3) на средней части рукоятки инструмента (1).

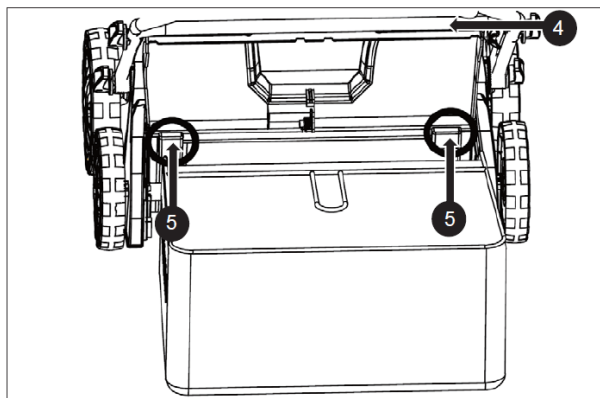


## Установка травосборника

1. Поместите металлический каркас (1) в травосборник (3), зафиксируйте каркас зажимами (2).
2. Поднимите защитную заднюю крышку (4).



3. Убедитесь, что задний желоб чист и не содержит мусора.
4. Закрепите травосборник (3) на крючках (5).
5. Установите защитную заднюю крышку (4) поверх травосборника .



### Чтобы снять травосборник с инструмента:

1. Поднимите защитную заднюю крышку (4).
2. Снимите травосборник с крючков.
3. Очистите травосборник и замените его перед дальнейшим использованием инструмента.

## Держатель для кабеля

Держатель предназначен для удобного расположения кабеля во время работы и предотвращения его перегибов.

Сделайте небольшую петлю и проденьте её через нижнее отверстие держателя, закрепите петлю на крюке и слегка потяните вниз.



## Эксплуатация

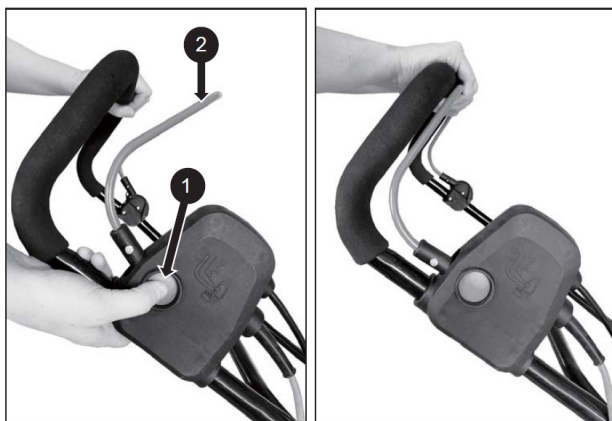
### Включение/выключение

#### ВНИМАНИЕ:

- После выключения инструмента ножи вала в течение нескольких секунд продолжают вращаться по инерции. Перед повторным включением дождитесь полной остановки двигателя/ножей.
- Не производите выключение и последующее включение с очень коротким интервалом.

Чтобы включить аэратор/скарификатор:

1. Нажмите и удерживайте предохранительную кнопку.
2. Прижмите рычаг включения к рукоятке и удерживайте его в этом положении.
3. Двигатель запустится. После этого отпустите предохранительную кнопку.
4. Для остановки двигателя отпустите рычаг включения.



## Регулировка глубины аэрации/скарификации

- Высота аэрации/скарификации регулируется рычагом регулировки глубины обработки, расположенным на левой стороне корпуса устройства.
- Переместите рычаг в нужном направлении и установите его в соответствующую позицию (0/1/2/3/4). Установите рычаг в нужный паз до характерного щелчка.
- При установке глубины обработки рекомендуется начинать с минимальной глубины (позиция 1), постепенно её увеличивая. После каждой новой установки глубины обработки рекомендуется обработать небольшой участок газона. Запрещается выполнять настройку глубины обработки после того, как вал аэратора/скарификатора коснётся грунта. Если грунт газона твёрдый и аэрация проходит неравномерно, можно увеличивать глубину обработки на одно деление с каждым проходом.
- Если аэрация участка проводится впервые, рекомендуется установить максимальную глубину обработки грунта.



### ПРИМЕЧАНИЯ:

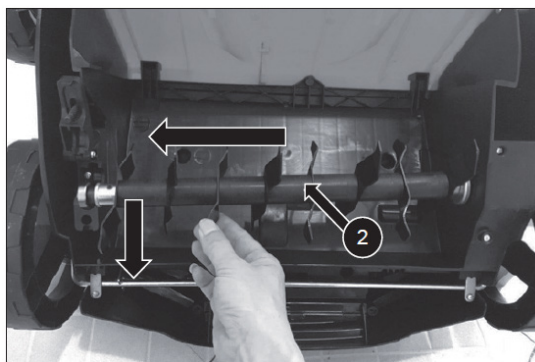
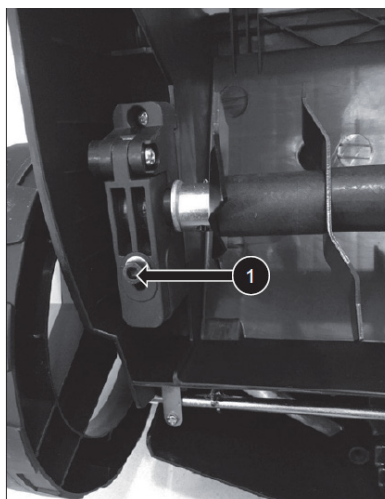
- Устанавливайте аэратор/скарификатор у края газона как можно ближе к розетке электропитания. Работайте в направлении от розетки. Затем производите аэрацию/скарификацию под прямым углом.
- После каждого поворота переключайте шнур питания на противоположную, уже скошенную сторону.
- Производите запуск аэратора/скарификатора на ровной поверхности, на которой отсутствует высокая трава и какие-либо препятствия. Во время работы всегда крепко удерживайте аэратор/скарификатор за рукоятку двумя руками.
- Перед настройкой глубины аэрации/скарификации выключите устройство и дождитесь полной остановки вала.
- При аэрации/скарификации в особенно тяжелых условиях не перегружайте двигатель. При перегрузке падает число оборотов двигателя, и шум двигателя изменяется. В таком случае остановитесь, отпустите рычаг

выключателя и установите большее значение высоты среза. В случае продолжительной перегрузки двигателя возможно срабатывание тепловой защиты. Многократные перегрузки двигателя, сопровождающиеся срабатыванием защиты, способны привести к его повреждению.

## Обслуживание и уход

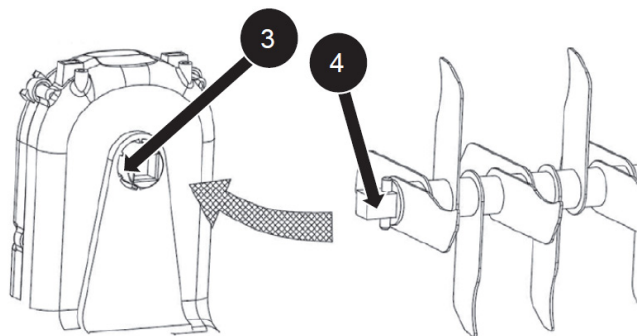
### Замена вала

**ВНИМАНИЕ:** перед проведением замены вала убедитесь, что инструмент полностью остановлен и отключён от сети. Всегда надевайте перчатки для защиты рук.





1. Открутите болт (1) на нижней стороне корпуса инструмента.
2. Приподнимите вал (2) под углом и извлеките его из инструмента.



3. Вставьте необходимый вал в инструмент таким образом, чтобы его конец (4) вошёл в соответствующую часть приводного вала (3).
4. Затяните винт, чтобы закрепить вал в инструменте.

## Очистка травосборника

- Приподнимите крышку и извлеките травосборник.
- Очистите травосборник и снова навесьте его на крюки, расположенные на корпусе.
- Тщательно очистите аэратор/скарификатор снаружи мягкой щёткой и тряпкой. Не применяйте воду, растворители и полирующие средства. Удалите всю прилипшую траву и загрязнения. Положите аэратор/скарификатор на бок и очистите зону вала.
- Регулярно смазывайте легким маслом рычаг регулировки высоты кошения, крепления колес, пружину защитной крышки, вал двигателя.

**ПРИМЕЧАНИЕ:** при обработке не допускайте работы двигателя в тяжёлых условиях. При высокой нагрузке скорость двигателя падает, и слышно изменение звука двигателя. Если это произошло, необходимо прекратить обработку, отпустить рычаг переключателя и увеличить высоту обработки. Невыполнение этого требования может привести к повреждению устройства.

## Возможные проблемы и их решение

Проблема	Возможная причина	Возможное решение
Двигатель не запускается	Нет напряжения в сети питания	Проверьте наличие напряжения в сети питания
	Неисправен выключатель	Обратитесь в авторизованный сервисный центр
	Неисправен шнур питания	
	Износ угольных щеток двигателя	
Двигатель гудит, но не работает	Слишком густая или высокая трава	Переместите устройство в место с более редкой травой
	Вал заблокирован	Отключите устройство от сети и разблокируйте нож
Повышенная вибрация, шум	Поврежден вал	Замените нож
	Ослаб или потерян крепеж ножа	Отключите устройство от сети и проверьте, затяните все крепежные детали на корпусе устройства.
Появление дыма и запаха горелой изоляции	Неисправность обмоток ротора или статора	Обратитесь в авторизованный сервисный центр

## Правила и условия монтажа, хранения, перевозки (транспортировки), реализации и утилизации

- Устройство не требует какого-либо монтажа или постоянной фиксации.
- Хранение устройства должно производиться в упаковке в отапливаемых помещениях у изготовителя и потребителя при температуре воздуха от 5 °С до 40 °С и относительной влажности воздуха не более 80 %. В помещениях не должно быть агрессивных примесей (паров кислот, щелочей), вызывающих коррозию.
- Устройство требует бережного обращения, оберегайте его от воздействия грязи, ударов, влаги, огня и т.д.
- Реализация устройства должна производиться в соответствии с местным законодательством.
- Перевозка устройства должна осуществляться в сухой среде.
- При обнаружении неисправности устройства следует немедленно обратиться в авторизованный сервисный центр или утилизировать устройство.
- После окончания срока службы изделия его нельзя выбрасывать вместе с обычным бытовым мусором. Вместо этого оно подлежит сдаче на утилизацию в соответствующий пункт приема электрического и электронного оборудования для последующей переработки и утилизации в соответствии с федеральным или местным законодательством. Обеспечивая правильную утилизацию данного продукта, вы помогаете сберечь природные ресурсы и предотвращаете ущерб для окружающей среды и здоровья людей, который возможен в случае ненадлежащего обращения. Более подробную информацию о пунктах приема и утилизации данного продукта можно получить в местных муниципальных органах или на предприятии по вывозу бытового мусора.

## Дополнительная информация

**Изготовитель:** Нинбо Виннер Электрик Эпплайнсис Ко., Лтд.

Шоссе Бифэн № 2, ул. Сиу, р-н Фэнхуа, г. Нинбо, пров. Чжэцзян, Китай.

**Manufacturer:** Ningbo Winner Electric Appliances Co., Ltd.

No.2 Bifeng Road, Xiwu Street, Fenghua District, Ningbo City, Zhejiang Province, China

Сделано в Китае.

**Импортер в России:** ООО «ДНС ЛОДЖИСТИК».

690068, Приморский край, г. Владивосток, пр-кт 100 лет Владивостока, 155 к.3 оф.5.

**Адрес электронной почты:** dns-logistic.llc@mail.dlogistix.com

**Уполномоченное изготовителем лицо:** ООО «Атлас».

690068, Россия, Приморский край, г. Владивосток, проспект 100-летия Владивостока, дом 155, корпус 3, офис 5.

**Адрес электронной почты:** atlas.llc@mail.dlogistix.com

Товар соответствует требованиям ТР ТС (ЕАЭС).

Спецификации, информация о продукте и его внешний вид могут быть изменены без предварительного уведомления пользователя в целях улучшения качества нашей продукции.



Товар изготовлен (мм.гггг.): \_\_\_\_\_ V.3

# Гарантийный талон

SN/IMEI: \_\_\_\_\_

Дата постановки на гарантию: \_\_\_\_\_

Производитель гарантирует бесперебойную работу устройства в течение всего гарантийного срока, а также отсутствие дефектов в материалах и сборке. Гарантийный период исчисляется с момента приобретения изделия и распространяется только на новые продукты.

В гарантийное обслуживание входит бесплатный ремонт или замена элементов, вышедших из строя не по вине потребителя в течение гарантийного срока при условии эксплуатации изделия согласно руководству пользователя. Ремонт или замена элементов производится на территории уполномоченных сервисных центров.

Срок гарантии: 12 месяцев.

Срок эксплуатации: 24 месяца.

Актуальный список сервисных центров по адресу:

<https://www.dns-shop.ru/service-center/>

**Гарантийные обязательства и бесплатное сервисное обслуживание не распространяются на перечисленные ниже принадлежности, входящие в комплектность товара, если их замена не связана с разборкой изделия:**

- Элементы питания (батарейки) для ПДУ (Пульт дистанционного управления).
- Соединительные кабели, антенны и переходники для них, наушники, микрофоны, устройства «HANDS-FREE»; носители информации различных типов, программное обеспечение (ПО) и драйверы, поставляемые в комплекте (включая, но не ограничиваясь ПО, предустановленным на накопитель на жестких магнитных дисках изделия), внешние устройства ввода-вывода и манипуляторы.
- Чехлы, сумки, ремни, шнуры для переноски, монтажные приспособления, инструменты, документацию, прилагаемую к изделию.
- Расходные материалы и детали, подвергающиеся естественному износу.



## Производитель не несёт гарантийных обязательств в следующих случаях:

- Истек Гарантийный срок.
- Если изделие, предназначенное для личных (бытовых, семейных) нужд, использовалось для осуществления предпринимательской деятельности, а также в иных целях, не соответствующих его прямому назначению.
- Производитель не несет ответственности за возможный материальный, моральный и иной вред, понесенный владельцем изделия и/или третьими лицами, вследствие нарушения требований руководства пользователя при использовании, не соблюдения рекомендаций по установке и обслуживанию изделия, правил подключения (короткие замыкания, возникшие также в результате воздействия несоответствующего сетевого напряжения, как на само изделие, так и на изделия, сопряженные с ним), хранения и транспортировки изделия.
- Все случаи механического повреждения: сколы, трещины, деформации, следы ударов, вмятины, замятия и др., полученные в процессе эксплуатации изделия.
- Имеются следы сторонней модификации, несанкционированного ремонта лицами, не уполномоченными для проведения таких работ. Если дефект вызван изменением конструкции или схемы изделия, подключением внешних устройств, не предусмотренных Производителем, использованием устройства, не имеющего сертификата соответствия согласно законодательству Российской Федерации.
- Если дефект изделия вызван действием непреодолимой силы (природных стихий, пожаров, наводнений, землетрясений, бытовых факторов и прочих ситуаций, не зависящих от Производителя), либо действиями третьих лиц, которые Производитель не мог предвидеть. Дефект, вызван попаданием внутрь изделия посторонних предметов, инородных тел, веществ, жидкостей, насекомых или животных, воздействием агрессивных сред, высокой влажности, высоких температур, которые привели к полному или частичному выходу из строя изделия.
- Отсутствует или не соответствует идентификация изделия (серийный номер). Если повреждения (недостатки) вызваны воздействием вредоносного программного обеспечения; установкой, сменой или удалением паролей (кодов), приведшим к отсутствию доступа к программным ресурсам изделия, без возможности их сброса/восстановления, ввиду отсутствия предоставления данной услуги поставщиком ПО.
- Если дефекты работы вызваны несоответствием стандартам или техническим регламентам питающих, кабельных, телекоммуникационных сетей, мощности радиосигнала, в том числе из-за особенностей рельефа и других подобных внешних факторов, использования изделия на границе или вне зоны действия сети.
- Если повреждения вызваны использованием нестандартных (неоригинальных) и/или некачественных (поврежденных) расходных материалов, принадлежностей, запасных частей, элементов питания, носителей информации различных типов (включая, CD, DVD диски, карты памяти, SIM карты, картриджи).
- Если недостатки вызваны получением, установкой и использованием несовместимого контента (мелодии, графика, видео и другие файлы, приложения Java и подобные им программы).
- На ущерб, причиненный другому оборудованию, работающему в сопряжении с данным изделием.





fine**Power**