

Руководство по эксплуатации

Углошлифовальная
машина
AG 120S-125

FinePower

Содержание

Назначение устройства	4
Меры предосторожности	4
Безопасность на рабочем месте.....	4
Личная безопасность	4
Правильное использование электроинструментов.....	5
Специальные меры безопасности	6
Обратный удар.....	7
Предупреждения по шлифованию и отрезанию.....	8
Схема устройства	10
Технические характеристики	10
Комплектация	10
Эксплуатация	11
Блокировка шпинделя	11
Начало работы	11
Шлифовка и зачистка	11
Установка защитного кожуха	12
Режим вращения	13
Установка или снятие шлифовального диска с вогнутым центром	13
Установка и замена шлифовальных и отрезных дисков.....	13
Установка боковой рукоятки.....	14
Возможные проблемы и их решения	14
Правила и условия монтажа, хранения, перевозки (транспортировки), реализации и утилизации	15
Дополнительная информация	16

Уважаемый покупатель!

Благодарим Вас за выбор нашей продукции.

Мы рады предложить Вам изделия и устройства, разработанные и изготовленные в соответствии с высокими требованиями к качеству, функциональности и дизайну. Перед началом эксплуатации внимательно прочитайте данное руководство, в котором содержится важная информация, касающаяся Вашей безопасности, а также рекомендации по правильному использованию продукта и уходу за ним. Позаботьтесь о сохранности настоящего руководства и используйте его в качестве справочного материала при дальнейшей эксплуатации изделия.

Назначение устройства

Углошлифовальная машина (углошлифмашина) предназначена для резки изделий из металла, абразивной обработки: шлифования и зачистки изделий из камня, металла и других материалов. Запрещается использовать для влажного шлифования!

Меры предосторожности

Безопасность на рабочем месте

- Рабочее место должно быть хорошо освещенным и содержаться в чистоте. Беспорядок или неосвещенные участки рабочего места могут привести к несчастным случаям.
- Не работайте с этим электроинструментом в помещении, в котором находятся горючие жидкости, воспламеняющиеся газы или пыль. Во время эксплуатации, а также при включении и выключении инструмент вырабатывает искры, что может привести к воспламенению пыли или паров.
- Во время работы с электроинструментом не допускайте близко к Вашему рабочему месту детей и посторонних лиц. Вы можете потерять контроль над электроинструментом.

Личная безопасность

- Будьте внимательными, следите за тем, что Вы делаете, и продуманно начинайте работу с электроинструментом. Не пользуйтесь электроинструментом в усталом состоянии или если Вы находитесь под воздействием лекарственных препаратов, в состоянии алкогольного или наркотического опьянения. Один момент невнимательности при работе с электроинструментом может привести к серьезным травмам.
- Применение средств индивидуальной защиты (защитной маски, обуви на нескользящей подошве, защитного шлема или средств защиты органов слуха) в зависимости от вида работы электроинструмента снижает риск получения травм.
- Носите подходящую рабочую одежду. Не носите широкую одежду и украшения. Держите волосы, одежду и рукавицы вдали от движущихся частей.

- Предотвращайте непреднамеренное включение электроинструмента. Перед подключением электроинструмента к электропитанию и/или к аккумулятору убедитесь, что устройство выключено. Не держите подключаемый инструмент за переключатель.
- Убирайте установочный инструмент или гаечные ключи до включения электроинструмента. Инструмент или ключ, находящийся во вращающейся части электроинструмента, может привести к травмам.
- Не принимайте неестественную позу для работы с инструментом. Всегда занимайте устойчивое положение и держите равновесие. Благодаря этому Вы можете лучше контролировать электроинструмент в непредвиденных ситуациях.
- При потере электропитания или другом самопроизвольном выключении электроинструмента немедленно выключите устройство. Если при потере напряжения электроинструмент остался включенным, то при возобновлении подачи питания он самопроизвольно заработает, что может привести к причинению вреда здоровью пользователя и/или материальному ущербу.
- Несоблюдение правил эксплуатации, а также техники безопасности может привести к поражению электрическим током, возгоранию и/или серьезным травмам. Производитель и его уполномоченные представители не несут ответственности за повреждения, вызванные использованием инструмента с несоблюдением требований данного руководства.

Правильное использование электроинструментов

- Данное устройство не предназначено для использования в коммерческих целях.
- Не перегружайте электроинструмент. Используйте для Вашей работы предназначенный для этого электроинструмент. С подходящим по характеристикам электроинструментом Вы работаете лучше и надежнее в указанном диапазоне мощности.
- Не работайте с электроинструментом с неисправным выключателем. Электроинструмент, который не поддается включению или выключению, опасен и должен быть отремонтирован.
- До начала наладки электроинструмента, перед заменой принадлежностей прекращением работы отключайте штепсельную вилку от розетки сети и/или выньте аккумулятор. Это предотвращает непреднамеренное включение электроинструмента.
- Храните неиспользуемые электроинструменты недоступно для детей. Не разрешайте пользоваться электроинструментом лицам, которые не знакомы с ним или не читали настоящих инструкций. Электроинструменты опасны в руках неопытных лиц.
- Применяйте электроинструмент, принадлежности, рабочие инструменты и т.п. в соответствии с настоящими инструкциями. Учитывайте при этом рабочие условия и выполняемую работу. Использование электроинструментов для непредусмотренных работ может привести к опасным ситуациям.
- Неиспользуемый инструмент должен храниться в сухом, закрытом месте, недоступном для детей! Не позволяйте использовать инструмент лицам, которые не ознакомились с настоящей инструкцией.

Специальные меры безопасности

- Настоящий электроинструмент предназначен для применения в качестве машины для шлифования абразивными кругами, наждачной бумагой, для работ с проволочной щеткой и в качестве отрезной шлифовальной машины. Учитывайте все предупреждающие указания, инструкции, иллюстрации и данные, которые Вы получите с электроинструментом. Несоблюдение нижеследующих указаний может привести к поражению электротоком, пожару и/или тяжелым травмам.
- Настоящий электроинструмент непригоден для полирования. Выполнение работ, для которых настоящий электроинструмент не предусмотрен, может стать причиной опасностей и травм.
- Не применяйте аксессуары, которые не предусмотрены изготовителем специально для настоящего электроинструмента и не рекомендуются им. Возможность использования таких аксессуаров не гарантирует безопасность работы с устройством.
- Допустимое число оборотов рабочего инструмента должно быть не менее указанного на электроинструменте максимального числа оборотов. Оснастка, вращающаяся с большей, чем допустимо скоростью, может разорваться и разлететься в пространстве.
- Наружный диаметр и толщина рабочего инструмента должны соответствовать размерам Вашего электроинструмента. Неправильно соразмеренные рабочие инструменты не могут быть в достаточной мере защищены и проконтролированы.
- Шлифовальные круги, фланцы, шлифовальные тарелки или другие принадлежности должны точно сидеть на шпинделе Вашего электроинструмента. Рабочие инструменты, неточно сидящие на шпинделе электроинструмента, вращаются с биением, сильно вибрируют и могут привести к потере контроля.
- Не применяйте поврежденные рабочие инструменты. Проверяйте каждый раз перед использованием рабочие инструменты: шлифовальные круги на сколы и трещины, шлифовальные тарелки на трещины, риски или сильный износ, проволочные щетки на незакрепленные или поломанные проволоки. После падения электроинструмента или рабочего инструмента проверяйте последний на повреждения и при надобности установите неповрежденный рабочий инструмент. После закрепления рабочего инструмента займите положение за пределами плоскости вращения рабочего инструмента и включите электроинструмент на одну минуту на максимальное число оборотов. Поврежденный рабочий инструмент при включении может быть разорван центробежными силами и нанести травмы.
- Применяйте средства индивидуальной защиты. В зависимости от выполняемой работы применяйте защитный щиток для лица, защитное средство для глаз или защитные очки. Насколько уместно, применяйте противопылевой респиратор, средства защиты органов слуха, защитные перчатки или специальный фартук, которые защищают Вас от абразивных частиц и частиц материала. Глаза должны быть защищены от находящихся в воздухе мелких абразивных частиц, которые возникают при выполнении различных работ. Противопылевой респиратор или защитная маска органов дыхания должны задерживать возникающую при работе пыль. Продолжительное воздействие сильного шума может привести к потере слуха.

- Следите за тем, чтобы все лица находились на безопасном расстоянии к Вашему рабочему участку. Каждое лицо в пределах рабочего участка должно иметь средства индивидуальной защиты. Осколки деталей или разорванных рабочих инструментов могут отлететь в сторону и стать причиной травм также и за пределами непосредственного рабочего участка.
- Держите электроинструмент только за изолированные поверхности рукояток, если Вы выполняете работы, при которых рабочий инструмент может попасть на скрытую электропроводку или на собственный шнур подключения питания. Контакт с токоведущим проводом ставит под напряжение также металлические части электроинструмента и ведет к поражению электрическим током.
- Держите кабель питания в стороне от вращающегося рабочего инструмента. Если Вы потеряете контроль над инструментом, кабель питания может быть перерезан или захвачен вращающейся частью и Ваша кисть или рука может попасть под вращающийся рабочий инструмент.
- Никогда не выпускайте электроинструмент из рук, пока рабочий инструмент полностью не остановится. Вращающийся рабочий инструмент может зацепиться за опорную поверхность и, в результате, Вы можете потерять контроль над электроинструментом.
- Выключайте электроинструмент при транспортировании. Ваша одежда может быть случайно захвачена вращающимся рабочим инструментом и последний может нанести Вам травму.
- Регулярно очищайте вентиляционные прорези Вашего электроинструмента. Вентилятор двигателя затягивает пыль в корпус и большое скопление металлической пыли может привести к электрическому замыканию.
- Не пользуйтесь электроинструментом вблизи горючих материалов.
- Не применяйте рабочие инструменты, требующие применение охлаждающих жидкостей. Применение воды или других охлаждающих жидкостей может привести к поражению электротоком.

Обратный удар

- Обратный удар — это внезапная реакция в результате заедания или блокирования вращающегося рабочего инструмента: шлифовального круга, шлифовальной тарелки, проволочной щетки и т.д., ведущая к резкой остановке вращающегося рабочего инструмента. При этом неконтролируемый электроинструмент ускоряется на месте блокировки против направления вращения рабочего инструмента.
- Если шлифовальный круг заедает или блокируется в заготовке, то погруженная в заготовку кромка шлифовального круга может быть зажата и в результате привести к выскакиванию круга из заготовки или к обратному удару. При этом шлифовальный круг движется на оператора или от него, в зависимости от направления вращения круга на месте блокирования и может ломаться. Обратный удар является следствием неправильного использования электроинструмента или ошибки оператора. Он может быть предотвращен описанными ниже мерами предосторожности.
- Крепко держите электроинструмент и займите положение, в котором Вы можете противодействовать обратным силам. При наличии, всегда

применяйте дополнительную рукоятку, чтобы как можно лучше противодействовать обратным силам или реакционным моментам при наборе оборотов. Оператор может подходящими мерами предосторожности противодействовать силам обратного удара и реакционным силам.

- Ваша рука никогда не должна быть вблизи вращающегося рабочего инструмента. При обратном ударе рабочий инструмент может пойти по Вашей руке.
- Держитесь в стороне от участка, в котором при обратном ударе будет двигаться электроинструмент. Обратный удар ведет электроинструмент в противоположном направлении к движению шлифовального круга в месте блокирования.
- Особенно осторожно работайте на углах, острых кромках и т.д. Предотвращайте отскок рабочего инструмента от заготовки и его заклинивание. Вращающийся рабочий инструмент склонен на углах, острых кромках и при отскоке к заклиниванию. Это вызывает потерю контроля или обратный удар.
- Не применяйте пыльные цепи или пыльные полотна. Такие рабочие инструменты часто становятся причиной обратного удара или потери контроля над электроинструментом.

Предупреждения по шлифованию и отрезанию

- Применяйте предусмотренные исключительно для Вашего электроинструмента абразивные аксессуары и предусмотренные для них защитные кожухи. Абразивные аксессуары, не предусмотренные для этого электроинструмента, могут быть не безопасны.
- Защитный кожух должен быть надежно закреплен на электроинструменте и настроен так, чтобы достигалась наибольшая степень безопасности, т. е. в сторону оператора должна быть открыта как можно меньшая часть абразивного инструмента. Защитный кожух должен защищать оператора от осколков и случайного контакта с абразивным инструментом.
- Абразивные инструменты допускается применять только для рекомендуемых работ. Например: никогда не шлифуйте боковой поверхностью отрезного круга. Отрезные круги предназначены для съема материала кромкой. Боковые силы на этот абразивный инструмент могут сломать его.
- Всегда применяйте неповрежденные фланцевые гайки с правильными размерами и формой для выбранного Вами шлифовального круга. Правильные фланцы являются опорой для шлифовального круга и уменьшают опасность его поломки. Фланцы для отрезных кругов могут отличаться от фланцев для шлифовальных кругов.
- Не используйте изношенные шлифовальные круги инструментов большего размера, так как они не рассчитаны на высокие скорости вращения и могут разорваться в процессе работы.

Срок службы изделия

Срок службы изделия составляет 4 года.

Указанный срок службы действителен при соблюдении потребителем требований настоящего руководства.

Перечень критических отказов

- Не использовать при сильном искрении.
- Не использовать при появлении сильной вибрации.
- Не использовать с перебитым или оголенным электрическим кабелем.
- Не использовать при появлении дыма непосредственно из корпуса изделия.

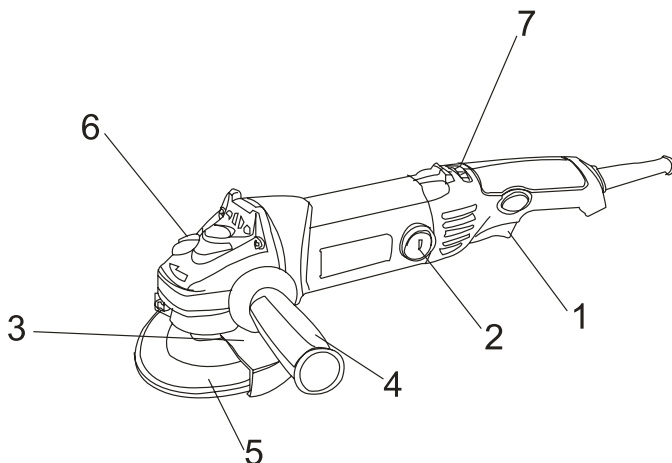
Возможные ошибочные действия персонала

- Не использовать с поврежденной рукояткой или поврежденным защитным кожухом.
- Не использовать на открытом пространстве во время дождя.
- Не включать при попадании воды в корпус.

Критерии предельных состояний

- Перетерт или поврежден электрический кабель.
- Поврежден корпус изделия.

Схема устройства



1. Выключатель.
2. Отсек для угольных щеток.
3. Защитный кожух.
4. Боковая рукоятка.
5. Диск (в комплект не входит).
6. Кнопка блокировки шпинделя.
7. Регулятор скорости.

Технические характеристики

- Торговая марка: FinePower.
- Модель: AG120S-125.
- Параметры сети: 220–240 В, 50 Гц.
- Макс. мощность: 1200 Вт.
- Тип двигателя: щеточный.
- Число оборотов: 4000–11000 об/мин.
- Диаметр диска: 125 мм.
- Посадочный диаметр: 22,2 мм.
- Тип крепления: шпиндель M14.
- Длина кабеля: 2 м.
- Класс безопасности: II.

Комплектация

- Защитный кожух.
- Рукоятка.
- Угольные щетки.
- Ключ.
- Руководство по эксплуатации.
- Устройство.

Эксплуатация

Блокировка шпинделя

Внимание! Никогда не задействуйте блокировку при вращающемся шпинделе. Это может привести к повреждению инструмента. Нажмите на кнопку блокировки для предотвращения вращения шпинделя при установке или снятии дополнительных принадлежностей.



Выключатель

Перед включением штекера инструмента в розетку питания, всегда проверяйте, что ползунковый переключатель работает надлежащим образом и возвращается в положение «Выкл» при нажатии на заднюю часть ползункового переключателя.

Начало работы

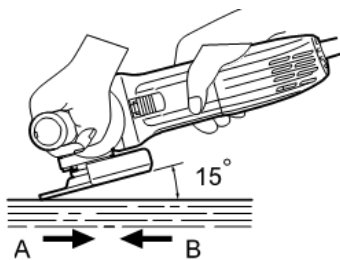
1. Перед подключением инструмента к сети всегда проверяйте, правильно ли срабатывает выключатель и возвращается ли он в положение «Выкл»
2. Выключатель можно зафиксировать в положении «Вкл» для удобства пользователя при длительном использовании.
3. Чтобы запустить инструмент, просто нажмите на выключатель. Для остановки отпустите выключатель. Для непрерывной работы нажмите на выключатель выключателя, а затем нажмите на кнопку блокировки.
4. Чтобы убрать инструмент из заблокированного положения, до упора нажмите выключатель, а затем отпустите его.



Шлифовка и зачистка

Всегда крепко держите инструмент одной рукой за корпус, а другой за боковую рукоятку. Включите инструмент и поднесите круг или диск к обрабатываемой детали. В общем плане, держите край круга или диска под углом примерно в 15 градусов к поверхности обрабатываемой детали. В период проникновения с использованием нового диска, не работайте с инструментом в направлении В, иначе он врежется в обрабатываемую деталь. После того, как край диска закруглится по причине использования, диск можно использовать и в направлении А, и в направлении В.

Выполнение работ с абразивным отрезным кругом или алмазным кругом. При использовании абразивного отрезного круга или алмазного круга может применяться только специальный защитный кожух, предназначенный для отрезных кругов.



ЗАПРЕЩЕНО! Нельзя использовать отрезной круг для шлифовки боковой поверхностью.

Не «заклинивайте» круг и не прикладывайте к нему чрезмерное давление. Не пытайтесь чрезмерно увеличить глубину резания. Перенапряжение круга увеличивает его нагрузку и восприимчивость к короблению или прихватыванию в прорези, а также возможность отдачи, поломки круга и перегрева электродвигателя.

ЗАПРЕЩЕНО! Не запускайте отрезной круг, пока он находится в детали. Дайте кругу раскрутиться до максимальной скорости, а затем осторожно введите в разрез, перемещая инструмент вперед по поверхности обрабатываемой детали. При перезапуске электроинструмента, углубившегося в деталь, возможно прихватывание круга, его выскакивание или отдача.

ЗАПРЕЩЕНО! Во время операций резания нельзя менять угол наклона круга. Боковое давление на отрезной круг (как при шлифовке) приводит к растрескиванию и разрушению круга, в результате чего возможны серьезные травмы.

Алмазный круг во время работы должен располагаться перпендикулярно разрезаемому материалу.

Установка защитного кожуха

Внимание! В случае неправильной установки защитного кожуха, попадание осколков поврежденного шлифовального диска может стать причиной получения увечий и гибели оператора.

Для инструмента с кожухом диска со стопорным болтом:

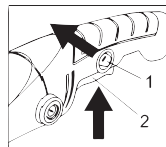
1. Кожух диска необходимо устанавливать на инструмент таким образом, чтобы закрытая сторона кожуха всегда находилась по направлению к оператору.
2. Установите кожух диска, чтобы выступ на его хомуте совместился с пазом на коробке подшипника.
3. Затем установите кожух под таким углом, чтобы во время работы он защищал оператора.
4. Надежно затяните винты.
5. Для снятия кожуха диска выполните процедуру установки в обратном порядке.



1. Кожух диска.
2. Винт.
3. Узел подшипника.

Режим вращения

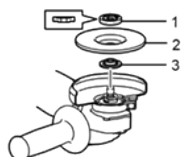
Вы можете активизировать режим постоянного вращения, нажав на кнопку (1) и кнопку фиксации (2) одновременно. Чтобы отключить данный режим нажмите кнопку фиксации выключателя (1).



Установка или снятие шлифовального диска с вогнутым центром

При эксплуатации инструмента с диском с углубленным центром/многофункциональным диском всегда используйте поставляемое с инструментом кожух. Во время работы диск может разрушиться, и кожух помогает снизить риск получения травмы.

1. Установите внутренний фланец на шпindelь.
2. Наденьте диск/круг на внутренний фланец и вкрутите стопорную гайку на шпindelь.
3. Для затяжки стопорной гайки, сильно надавите на замок вала, чтобы шпindelь не проворачивался, затем воспользуйтесь ключом стопорной гайки и крепко затяните ее по часовой стрелке.

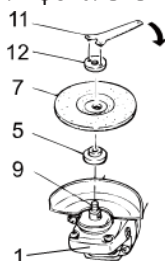


1. Стопорная гайка.
2. Шлифовальный диск с вогнутым диском / мультидиск.
3. Внутренний фланец.

Установка и замена шлифовальных и отрезных дисков

Внимание! Устанавливайте только подходящие шлифовальные и отрезные диски. Устанавливайте только армированные шлифовальные круги. Шлифовальный или отрезной круг не должен касаться защитного кожуха.

1. Нажмите на кнопку блокировки шпинделя (1) и поверните шпindelь так, чтобы он попал в специальное отверстие. В процессе обязательно удерживайте кнопку блокировки шпинделя нажатой.
2. При помощи специального ключа (11) снимите внешний фланец (12) со шпинделя.
3. Установите шлифовальный или отрезной диск (7) на внутренний фланец (5).
4. Установите внешний фланец (12) на шлифовальный или отрезной диск (7)
5. Затяните внешний фланец при помощи специального ключа (11)
6. Перестаньте нажимать на кнопку блокировки шпинделя (1).



Установка боковой рукоятки

Внимание! В зависимости от необходимости, рукоятка может быть прикручена с левой или правой стороны корпуса. Постоянно используйте боковую рукоятку. Рукоятка позволяет надежно удерживать инструмент, что способствует предотвращению получения травм и увечий.

1. Отключите углошлифовальную машину от источника питания.
2. Прикрутите боковую рукоятку с левой стороны корпуса угловой шлифовальной машины (по часовой стрелке).
3. Надежно закрутите боковую рукоятку.

Внимание! Закрутите боковую рукоятку. Не прилагайте избыточные усилия.



Возможные проблемы и их решения

Неисправность	Причина	Решение
Двигатель не включается	Нет напряжение в сети питания	Проверить наличие напряжения в сети питания
	Не исправлен выключатель	Обратиться в специализированный сервисный центр для ремонта
	Неисправен шнур питания	
Повышенное искрение щеток на коллекторе	Изношены щетки	Обратиться в специализированный Сервисный центр для ремонта
	Загрязнен коллектор	
	Неисправны обмотки якоря	
Повышенная вибрация, шум	Рабочий инструмент плохо закреплен	Закрепить правильно рабочий инструмент
Появление дыма и запаха горелой изоляции	Неисправны подшипники	Обратиться в специализированный Сервисный центр для ремонта
	Износ зубьев якоря или шестерни	
	Неисправность обмоток якоря или статора	
Появление дыма и запаха горелой изоляции	Неисправны подшипники	Обратиться в специализированный Сервисный центр для ремонта
	Износ зубьев якоря или шестерни	
	Неисправность обмоток якоря или статора	
Двигатель перегревается	Загрязнены окна охлаждения электродвигателя	Прочистить окна охлаждения электродвигателя
	Электродвигатель перегружен	Снять нагрузку
	Неисправен якорь	Обратиться в специализированный Сервисный центр для ремонта

Правила и условия монтажа, хранения, перевозки (транспортировки), реализации и утилизации

- Устройство не требует какого-либо монтажа или постоянной фиксации.
- Хранение устройства должно производиться в упаковке в отапливаемых помещениях у изготовителя и потребителя при температуре воздуха от 5 °С до 40 °С и относительной влажности воздуха не более 80%. В помещениях не должно быть агрессивных примесей (паров кислот, щелочей), вызывающих коррозию.
- Перевозка устройства должна осуществляться в сухой среде.
- Устройство требует бережного обращения, оберегайте его от воздействия пыли, грязи, ударов, влаги, огня и т.д.
- Реализация устройства должна производиться в соответствии с местным законодательством.
- После окончания срока службы изделия его нельзя выбрасывать вместе с обычным бытовым мусором. Вместо этого оно подлежит сдаче на утилизацию в соответствующий пункт приема электрического и электронного оборудования для последующей переработки и утилизации в соответствии с федеральным или местным законодательством. Обеспечивая правильную утилизацию данного продукта, Вы помогаете сберечь природные ресурсы и предотвращаете ущерб для окружающей среды и здоровья людей, который возможен в случае ненадлежащего обращения. Более подробную информацию о пунктах приема и утилизации данного продукта можно получить в местных муниципальных органах или на предприятии по вывозу бытового мусора.
- При обнаружении неисправности устройства следует немедленно обратиться в авторизованный сервисный центр или утилизировать устройство.

Дополнительная информация

Изготовитель: Чжэцзян Бода Индастриал Ко., Лтд.
Восточное шоссе №1, зона экономического развития Чанчэн, г. Юнкан, пров.
Чжэцзян, Китай.

Сделано в Китае.

Manufacturer: Zhejiang Boda Industrial Co., Ltd.
No.1 East Road, Changcheng Economic Development Zone, Yongkang City, Zhejiang,
China.

Импортер в России: ООО «ДНС ЛОДЖИСТИК».
690068, Приморский край, г. Владивосток, пр-кт 100 лет Владивостока, 155 к.3 оф.5.
Адрес электронной почты: dns-logistic.llc@mail.dlogistix.com

Уполномоченное изготовителем лицо: ООО «Атлас».
690068, Россия, Приморский край, г. Владивосток, проспект 100-летия
Владивостока, дом 155, корпус 3, офис 5.
Адрес электронной почты: atlas.llc@mail.dlogistix.com

Товар соответствует требованиям ТР ТС (ЕАЭС).

Спецификации, информация о продукте и его внешний вид могут быть изменены без предварительного уведомления пользователя в целях улучшения качества нашей продукции.



Гарантийный талон

SN/IMEI: _____

Дата постановки на гарантию: _____

Производитель гарантирует бесперебойную работу устройства в течение всего гарантийного срока, а также отсутствие дефектов в материалах и сборке. Гарантийный период исчисляется с момента приобретения изделия и распространяется только на новые продукты.

В гарантийное обслуживание входит бесплатный ремонт или замена элементов, вышедших из строя не по вине потребителя в течение гарантийного срока при условии эксплуатации изделия согласно руководству пользователя. Ремонт или замена элементов производится на территории уполномоченных сервисных центров.

Срок гарантии: 24 мес.

Срок эксплуатации: 48 мес.

Актуальный список сервисных центров по адресу:

<https://www.dns-shop.ru/service-center/>

Гарантийные обязательства и бесплатное сервисное обслуживание не распространяются на перечисленные ниже принадлежности, входящие в комплектность товара, если их замена не связана с разборкой изделия:

- Элементы питания (батарейки) для ПДУ (Пульт дистанционного управления).
- Соединительные кабели, антенны и переходники для них, наушники, микрофоны, устройства «HANDS-FREE»; носители информации различных типов, программное обеспечение (ПО) и драйверы, поставляемые в комплекте (включая, но не ограничиваясь ПО, предустановленным на накопитель на жестких магнитных дисках изделия), внешние устройства ввода-вывода и манипуляторы.
- Чехлы, сумки, ремни, шнуры для переноски, монтажные приспособления, инструменты, документацию, прилагаемую к изделию.
- Расходные материалы и детали, подвергающиеся естественному износу.



Производитель не несет гарантийных обязательств в следующих случаях:

- Истек Гарантийный срок.
- Если изделие, предназначенное для личных (бытовых, семейных) нужд, использовалось для осуществления предпринимательской деятельности, а также в иных целях, не соответствующих его прямому назначению.
- Производитель не несет ответственности за возможный материальный, моральный и иной вред, понесенный владельцем изделия и/или третьими лицами, вследствие нарушения требований руководства пользователя при использовании, несоблюдения рекомендаций по установке и обслуживанию изделия, правил подключения (короткие замыкания, возникшие также в результате воздействия несоответствующего сетевого напряжения, как на само изделие, так и на изделия, сопряженные с ним), хранении и транспортировки изделия.
- Все случаи механического повреждения: сколы, трещины, деформации, следы ударов, вмятины, замятия и др., полученные в процессе эксплуатации изделия.
- Имеются следы сторонней модификации, несанкционированного ремонта лицами, не уполномоченными для проведения таких работ. Если дефект вызван изменением конструкции или схемы изделия, подключением внешних устройств, не предусмотренных Производителем, использованием устройства, не имеющего сертификата соответствия согласно местному законодательству.
- Если дефект изделия вызван действием непреодолимой силы (природных стихий, пожаров, наводнений, землетрясений, бытовых факторов и прочих ситуаций, не зависящих от Производителя), либо действиями третьих лиц, которые Производитель не мог предвидеть.
- Дефект вызван попаданием внутрь изделия посторонних предметов, инородных тел, веществ, жидкостей, насекомых или животных, воздействием агрессивных сред, высокой влажности, высоких температур, которые привели к полному или частичному выходу из строя изделия.
- Отсутствует или не соответствует идентификация изделия (серийный номер). Если повреждения (недостатки) вызваны воздействием вредоносного программного обеспечения; установкой, сменой или удалением паролей (кодов), приведшим к отсутствию доступа к программным ресурсам изделия, без возможности их сброса/восстановления, ввиду отсутствия предоставления данной услуги поставщиком ПО.
- Если дефекты работы вызваны несоответствием стандартам или техническим регламентам питающих, кабельных, телекоммуникационных сетей, мощности радиосигнала, в том числе из-за особенностей рельефа и других подобных внешних факторов, использования изделия на границе или вне зоны действия сети.
- Если повреждения вызваны использованием нестандартных (неоригинальных) и/или некачественных (поврежденных) расходных материалов, принадлежностей, запасных частей, элементов питания, носителей информации различных типов (включая CD, DVD диски, карты памяти, SIM-карты, картриджи).
- Если недостатки вызваны получением, установкой и использованием несовместимого контента (мелодии, графика, видео и другие файлы, приложения Java и подобные им программы).
- На ущерб, причиненный другому оборудованию, работающему в сопряжении с данным изделием.



fine**Power**