

# Руководство по эксплуатации

---

Электрический  
рубанок  
EP822-710

FinePower

## Уважаемый покупатель!

Благодарим Вас за выбор нашей продукции. Мы рады предложить Вам изделия и устройства, разработанные и изготовленные в соответствии с высокими требованиями к качеству, функциональности и дизайну. Перед началом эксплуатации внимательно прочитайте данное руководство, в котором содержится важная информация, касающаяся Вашей безопасности, а также рекомендации по правильному использованию продукта и уходу за ним. Позаботьтесь о сохранности настоящего Руководства и используйте его в качестве справочного материала при дальнейшей эксплуатации изделия.

## Назначение устройства

Электрический рубанок предназначен для строгания деревянных изделий, таких как брусья и доски, расположенных на устойчивой опоре.

## Меры предосторожности

### Безопасность на рабочем месте

- Рабочее место должно быть хорошо освещенным и содержаться в чистоте. Беспорядок или неосвещенные участки рабочего места могут привести к несчастным случаям.
- Не работайте с этим электроинструментом в помещении, в котором находятся горючие жидкости, воспламеняющиеся газы или пыль. Во время эксплуатации, а также при включении и выключении инструмент вырабатывает искры, что может привести к воспламенению пыли или паров.
- Во время работы с электроинструментом не допускайте близко к Вашему рабочему месту детей и посторонних лиц. Вы можете потерять контроль над электроинструментом.

### Электробезопасность

- Штепсельная вилка электроинструмента должна соответствовать используемой штепсельной розетке. Запрещается любая модификация штепсельной вилки. Не применяйте переходных штекеров для электроинструментов с защитным заземлением. Неизменные штепсельные вилки и подходящие штепсельные розетки снижают риск поражения электрическим током.
- Предпринимайте необходимые меры предосторожности от удара электрическим током. Избегайте контакта корпуса инструмента с заземленными поверхностями такими, как трубы, отопление, холодильники.
- Оберегайте электроинструмент от воздействия влаги, дождя и сырости. Проникновение воды в электроинструмент повышает риск поражения электрическим током.
- Перед подключением устройства убедитесь, что указанное на нем напряжение соответствует напряжению местной электросети с заземлением.

- Не допускается использование шнура не по назначению. Не подвешивайте и не перемещайте электроинструмент за шнур. При отключении устройства от сети питания держитесь за изолированную часть штепсельной розетки, не тяните за шнур. Оберегайте шнур от воздействия высоких температур, масел, острых кромок или подвижных частей электроинструмента. Поврежденный или спутанный шнур повышает риск поражения электротоком.
- При работе вне помещений используйте соответствующий удлинитель, имеющий степень защиты от проникновения твердых предметов и воды (IP).

## **Личная безопасность**

- Будьте внимательными, следите за тем, что Вы делаете, и продуманно начинайте работу с электроинструментом. Не пользуйтесь электроинструментом в усталом состоянии, или если Вы находитесь под воздействием лекарственных препаратов, в состоянии алкогольного или наркотического опьянения. Один момент невнимательности при работе с электроинструментом может привести к серьезным травмам.
- Применение средств индивидуальной защиты (защитной маски, обуви на не скользящей подошве, защитного шлема или средств защиты органов слуха) в зависимости от вида работы электроинструмента снижает риск получения травм.
- Предотвращайте непреднамеренное включение электроинструмента. Перед подключением электроинструмента к электропитанию и/или к аккумулятору убедитесь, что устройство выключено. Не держите подключаемый инструмент за переключатель.
- Убирайте установочный инструмент или гаечные ключи до включения электроинструмента. Инструмент или ключ, находящийся во вращающейся части электроинструмента, может привести к травмам.
- Всегда занимайте устойчивое положение и держите равновесие. Благодаря этому Вы можете лучше контролировать электроинструмент в непредвиденных ситуациях.
- Носите подходящую рабочую одежду. Не носите широкую одежду и украшения. Держите волосы, одежду и рукавицы вдали от движущихся частей.
- При наличии возможности установки пылеотсасывающих и пылесборных устройств проверяйте их соединение и правильность эксплуатации. Применение пылесоса может снизить опасности, создаваемые пылью.
- При потере электропитания или другом самопроизвольном выключении электроинструмента немедленно переведите переключатель в положение «ОТКЛ.» и отсоедините вилку от розетки. Если при потере напряжения машина осталась включенной, то при возобновлении подачи питания она самопроизвольно заработает, что может привести к причинению вреда здоровью пользователя и/или материальному ущербу.

## Правильное использование электроинструментов

- Не перегружайте электроинструмент. Используйте только электроинструменты, предназначенные для выполняемой работы. С подходящим по характеристикам электроинструментом Вы работаете лучше и надежнее в указанном диапазоне мощности.
- Не работайте с электроинструментом с неисправным переключателем. Электроинструмент, который не поддается включению или выключению, опасен и должен быть отремонтирован.
- До начала наладки электроинструмента, перед заменой принадлежностей и прекращением работы отключите штепсельную вилку от розетки сети и/или выньте аккумулятор. Это предотвращает непреднамеренное включение электроинструмента.
- Применяйте электроинструмент, принадлежности, рабочие инструменты и т. п. в соответствии с настоящими инструкциями. Учитывайте при этом рабочие условия и выполняемую работу. Использование электроинструментов для непредусмотренных работ может привести к опасным ситуациям.
- Устройство не предназначено для использования детьми и лицами с ограниченными физическими, сенсорными или умственными способностями.
- Неиспользуемый инструмент должен храниться в сухом, закрытом, недоступном для детей месте. Не позволяйте использовать инструмент лицам, которые не ознакомились с настоящей инструкцией.

## Меры предосторожности при работе с устройством

- Прежде чем ставить инструмент куда-либо дождитесь остановки строгального блока. Открытый вращающийся строгальный блок способен зацепиться за поверхность, что может привести к потере контроля над инструментом и серьезной травме.
- Держите электроинструмент за изолированные поверхности, так как он может задеть собственный шнур. При контакте рабочего инструмента с находящимся под напряжением проводом на металлических частях электроинструмента может появиться напряжение, что может стать причиной удара электрическим током.
- Закрепляйте и фиксируйте заготовку с помощью струбцин или иным надежным способом на прочном основании. Если удерживать заготовку только рукой или прижимать к туловищу, она остается подвижной, что может привести к потере контроля.
- Избегайте случайной резки гвоздей инструментом. Осмотрите заготовку на предмет гвоздей и снимите их перед работой.
- Держите руки подальше от движущихся частей инструмента.
- Перед включением инструмента убедитесь, что нож не касается заготовки.
- Всегда выключайте инструмент и ждите, пока нож полностью остановится прежде чем проводить регулировку инструмента.
- Дождитесь, пока нож инструмента приобретет полную скорость прежде чем приступить к работе над заготовкой.
- Никогда не засовывайте палец в патрубок.
- Патрубок может забиться при резке влажной древесины, в этом случае очистите патрубок с помощью палки.

- Всегда своевременно меняйте ножи и корпус барабана, в противном случае равновесие инструмента может нарушиться, возникнет чрезмерная вибрация, что приведет к сокращению срока службы инструмента.
- Держите передние части опорной плиты как можно ближе друг к другу, насколько позволяет вид работы.
- Неиспользуемая часть ножа должна быть всегда закрыта.
- Используйте крышку патрубка для работы с рубанком.
- Перед использованием инструмента на заготовке дайте ему поработать некоторое время. Проверьте, не вибрирует и не раскачивается ли инструмент и его детали. Вибрация и раскачивание могут указывать на неправильную установку или плохо сбалансированный нож.
- Используйте только острые ножи. Аккуратно обращайтесь с ножами при работе.
- Перед началом работы убедитесь, что все болты надежно затянуты.
- Крепко держите инструмент обеими руками.

### **Обслуживание и уход**

- Периодически очищайте от грязи и пыли корпус изделия и кабель, вентиляционные отверстия. Не накрывайте воздухозаборные отверстия изделия. Изделие не требует другого специального обслуживания.

### **Срок службы изделия**

- Срок службы изделия составляет 2 года. Указанный срок службы действителен при соблюдении потребителем требований настоящего руководства.

### **Перечень критических отказов**

- Не используйте инструмент при сильном искрении или при появлении сильной вибрации.
- Не используйте инструмент с перебитым или оголенным электрическим кабелем.
- Не используйте инструмент при появлении дыма непосредственно из корпуса изделия.

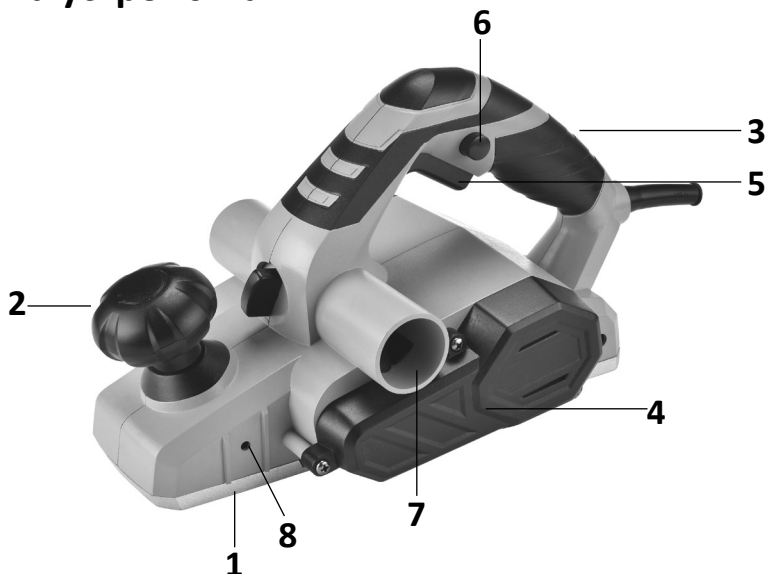
### **Возможные ошибочные действия персонала**

- Не используйте инструмент с поврежденной рукояткой или поврежденным защитным кожухом.
- Не используйте инструмент на открытом пространстве во время дождя.
- Не включайте инструмент при попадании воды в корпус.

### **Критерии предельных состояний**

- Не допускайте перетиранья или повреждения электрического кабеля.
- Не допускайте повреждения корпуса изделия.

## Схема устройства



1. Опорная плита.
2. Ручка регулировки глубины строгания.
3. Рукоятка.
4. Кожух ремня.
5. Выключатель.
6. Кнопка блокировки выключателя.
7. Патрубок для отвода пыли.
8. Крепление плиты.

## Инструкция по эксплуатации

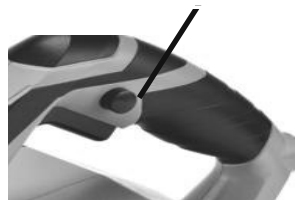
### Выключатель

Чтобы включить инструмент, нажмите кнопку блокировки выключателя и зажмите выключатель. Чтобы выключить инструмент, отпустите выключатель.

### Регулировка глубины строгания

Поверните ручку регулировки глубины строгания, чтобы установить нужную глубину строгания. Не проворачивайте ручку регулировки глубины строгания дальше максимальной глубины строгания.

Кнопка блокировки  
переключателя

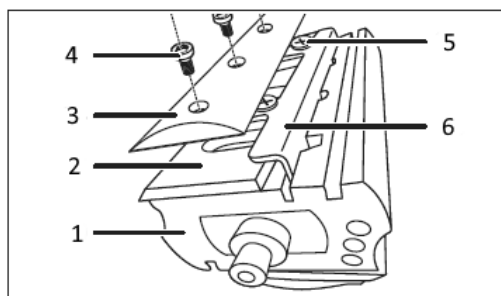


## Замена режущего ножа

**ПРИМЕЧАНИЕ:** при установке ножа обратите внимание на направление строгания.

- Немного ослабьте болты и извлеките клин с ножом из паза барабана.
- Переверните нож (нож имеет двустороннюю заточку) или замените его на новый.
- Вставьте клин с установленным ножом в паз барабана и затяните болты.

## Регулировка ножей



1. Вытащите вилку из розетки.
2. Установите регулятор глубины строгания в положение «0»
3. Поверните рубанок подошвой вверх. Проверните барабан **1** так, чтобы Вы увидели болты **4** фиксатора ножа **3**;
4. Ключом или головкой M10 отверните все четыре болта **4** фиксатора **3** и снимите его.
5. Отпустите два винта **5** фиксации ножа **2** и заверните их обратно до легкого касания шляпкой пластины **6**.
6. Держа нож **2** за боковые поверхности, выдвиньте его немного вперед из-под фиксатора.
7. Приложите к подошве рубанка ровную жесткую (металлическую, из твердого пластика или дерева) деталь (линейку, уголок, брусок) так, чтобы она перекрывала паз в подошве, и плотно прижмите ее.
8. Проверните барабан в обе стороны так, чтобы нож проскользнул по поверхности приложенной детали и установился вровень с поверхностью подошвы.
9. Снимите деталь и плотно заверните винты **5**. Установите обратно фиксатор **3** и затяните болты **4**.

## Регулировка передней подошвы

Для регулировки положения передней подошвы необходимо снять верхнюю часть ручки регулировки глубины строгания, поддев тонкой отверткой верхнюю часть ручки и отщелкнув фиксаторы. Далее, прижав переднюю подошву к корпусу рубанка с усилием для преодоления давления пружины, отрегулировать положение передней подошвы с помощью гайки внутри ручки регулировки. По завершению регулировки установите верхнюю часть ручки регулировки, совместив пазы в ней соответственно граням гайки, и защелкните фиксаторы.

# Обслуживание и уход

## ВНИМАНИЕ:

- Перед тем как приступить к обслуживанию и очистке инструмента убедитесь, что инструмент выключен.
  - В целях безопасности ремонт инструмента, замена деталей или любые другие виды технического обслуживания или регулировки, включая осмотр и замену угольных щеток, должны выполняться в авторизованном сервисном центре.
1. Храните инструмент, руководство пользователя и комплектующие в надежном месте.
  2. Следите за тем, чтобы вентиляционные отверстия инструмента не забились, по необходимости время от времени очищайте вентиляционные отверстия.
  3. Регулярно удаляйте пыль и грязь.
  4. Никогда не используйте едкие вещества для очистки пластиковых деталей инструмента. Рекомендуется очищать инструмент с помощью влажной ткани и мягкого моющего средства. Вода ни в коем случае не должна попадать на инструмент.

## Технические характеристики

Модель	EP822-710
Параметры сети	220–240 В ~ 50 Гц
Мощность	710 Вт
Частота вращения	18000 об/мин.
Ширина строгания	82 мм
Глубина строгания	2 мм
Класс защиты	II
Степень защиты	IP20
Уровень звукового давления $L_{pa}$ (K=3), дБ(A)	91,38
Уровень звуковой мощности $L_{pa}$ (K=3), дБ(A)	102,38
Уровень вибрации (K=1,5), $m/s^2$	5,361
Вес	3 кг

## Комплектация

Устройство, руководство по эксплуатации, нож, упор 2 шт., пара угольных щеток, мешок для сбора стружек, ключ.



# Правила и условия монтажа, хранения, перевозки (транспортировки), реализации и утилизации

- Устройство не требует какого-либо монтажа или постоянной фиксации.
- Хранение устройства должно производиться в упаковке в отопляемых помещениях у изготовителя и потребителя при температуре воздуха от 5 °С до 40 °С и относительной влажности воздуха не более 80 %. В помещениях не должно быть агрессивных примесей (паров кислот, щелочей), вызывающих коррозию.
- Перевозка устройства должна осуществляться в сухой среде.
- Устройство требует бережного обращения, оберегайте его от воздействия пыли, грязи, ударов, влаги, огня и т.д.
- Реализация устройства должна производиться в соответствии с местным законодательством.
- После окончания срока службы изделия его нельзя выбрасывать вместе с обычным бытовым мусором. Вместо этого оно подлежит сдаче на утилизацию в соответствующий пункт приема электрического и электронного оборудования для последующей переработки и утилизации в соответствии с федеральным или местным законодательством. Обеспечивая правильную утилизацию данного продукта, вы помогаете сберечь природные ресурсы и предотвращаете ущерб для окружающей среды и здоровья людей, который возможен в случае ненадлежащего обращения. Более подробную информацию о пунктах приема и утилизации данного продукта можно получить в местных муниципальных органах или на предприятии по вывозу бытового мусора.
- При обнаружении неисправности устройства следует немедленно обратиться в авторизованный сервисный центр или утилизировать устройство.

## Дополнительная информация

**Изготовитель:** ЮНКАН ДИН НО ИНДАСТРИ ЭНД ТРЭЙД КО., ЛТД.

Четвертое шоссе Сита № 92, промзона Сичэн, г. Юнкан, пров. Чжэцзян, Китай.

**Manufacturer:** YONGKANG DING NUO INDUSTRY AND TRADE CO., LTD.

No. 92 Xita 4th Road, Xicheng Industrial Zone, Yongkang, Zhejiang, CHINA

Сделано в Китае.

**Импортер в России:** ООО «ДНС ЛОДЖИСТИК».

690068, Приморский край, г. Владивосток, пр-кт 100 лет Владивостока, 155 к.3 оф.5.

**Адрес электронной почты:** dns-logistic.llc@mail.dlogistix.com

**Уполномоченное изготовителем лицо:** ООО «Атлас».

690068, Россия, Приморский край, г. Владивосток, проспект 100-летия Владивостока, дом 155, корпус 3, офис 5.

**Адрес электронной почты:** atlas.llc@mail.dlogistix.com

Товар соответствует требованиям ТР ТС (ЕАЭС).

Спецификации, информация о продукте, его комплектация и функционал могут быть изменены без предварительного уведомления пользователя.



Товар изготовлен (мм.гггг.): \_\_\_\_\_ V.4

## **Производитель не несет гарантийных обязательств в следующих случаях:**

- Истек Гарантийный срок.
- Если изделие, предназначенное для личных (бытовых, семейных) нужд, использовалось для осуществления предпринимательской деятельности, а также в иных целях, не соответствующих его прямому назначению.
- Производитель не несет ответственности за возможный материальный, моральный и иной вред, понесенный владельцем изделия и/или третьими лицами, вследствие нарушения требований руководства пользователя при использовании, несоблюдения рекомендаций по установке и обслуживанию изделия, правил подключения (короткие замыкания, возникшие также в результате воздействия несоответствующего сетевого напряжения, как на само изделие, так и на изделия, сопряженные с ним), хранении и транспортировки изделия.
- Все случаи механического повреждения: сколы, трещины, деформации, следы ударов, вмятины, замятия и др., полученные в процессе эксплуатации изделия.
- Имеются следы сторонней модификации, несанкционированного ремонта лицами, не уполномоченными для проведения таких работ. Если дефект вызван изменением конструкции или схемы изделия, подключением внешних устройств, не предусмотренных Производителем, использованием устройства, не имеющего сертификата соответствия согласно местному законодательству.
- Если дефект изделия вызван действием непреодолимой силы (природных стихий, пожаров, наводнений, землетрясений, бытовых факторов и прочих ситуаций, не зависящих от Производителя), либо действиями третьих лиц, которые Производитель не мог предвидеть.
- Дефект вызван попаданием внутрь изделия посторонних предметов, инородных тел, веществ, жидкостей, насекомых или животных, воздействием агрессивных сред, высокой влажности, высоких температур, которые привели к полному или частичному выходу из строя изделия.
- Отсутствует или не соответствует идентификация изделия (серийный номер). Если повреждения (недостатки) вызваны воздействием вредоносного программного обеспечения; установкой, сменой или удалением паролей (кодов), приведшим к отсутствию доступа к программным ресурсам изделия, без возможности их сброса/восстановления, ввиду отсутствия предоставления данной услуги поставщиком ПО.
- Если дефекты работы вызваны несоответствием стандартам или техническим регламентам питающих, кабельных, телекоммуникационных сетей, мощности радиосигнала, в том числе из-за особенностей рельефа и других подобных внешних факторов, использования изделия на границе или вне зоны действия сети.
- Если повреждения вызваны использованием нестандартных (неоригинальных) и/или некачественных (поврежденных) расходных материалов, принадлежностей, запасных частей, элементов питания, носителей информации различных типов (включая CD, DVD диски, карты памяти, SIM-карты, картриджи).
- Если недостатки вызваны получением, установкой и использованием несовместимого контента (мелодии, графика, видео и другие файлы, приложения Java и подобные им программы).
- На ущерб, причиненный другому оборудованию, работающему в сопряжении с данным изделием.



# Гарантийный талон

SN/IMEI: \_\_\_\_\_

Дата постановки на гарантию: \_\_\_\_\_

Производитель гарантирует бесперебойную работу устройства в течение всего гарантийного срока, а также отсутствие дефектов в материалах и сборке. Гарантийный период исчисляется с момента приобретения изделия и распространяется только на новые продукты.

В гарантийное обслуживание входит бесплатный ремонт или замена элементов, вышедших из строя не по вине потребителя в течение гарантийного срока при условии эксплуатации изделия согласно руководству пользователя. Ремонт или замена элементов производится на территории уполномоченных сервисных центров.

Срок гарантии: 24 мес.

Срок эксплуатации: 48 мес.

Актуальный список сервисных центров по адресу:

<https://www.dns-shop.ru/service-center/>

**Гарантийные обязательства и бесплатное сервисное обслуживание не распространяются на перечисленные ниже принадлежности, входящие в комплектность товара, если их замена не связана с разборкой изделия:**

- Элементы питания (батарейки) для ПДУ (Пульт дистанционного управления).
- Соединительные кабели, антенны и переходники для них, наушники, микрофоны, устройства «HANDS-FREE»; носители информации различных типов, программное обеспечение (ПО) и драйверы, поставляемые в комплекте (включая, но не ограничиваясь ПО, предустановленным на накопитель на жестких магнитных дисках изделия), внешние устройства ввода-вывода и манипуляторы.
- Чехлы, сумки, ремни, шнуры для переноски, монтажные приспособления, инструменты, документацию, прилагаемую к изделию.
- Расходные материалы и детали, подвергающиеся естественному износу.



finePOWER