

Руководство по эксплуатации

Тепловая пушка
газовая
FGFH-12
FGFH-17

finePower

Содержание

Назначение устройства	3
Меры предосторожности	3
Безопасность на рабочем месте	3
Электробезопасность	3
Личная безопасность	4
При обнаружении запаха газа	4
Перечень критических отказов.....	5
Критерии предельных состояний.....	5
Правильное использование инструмента	5
Возможные ошибочные действия персонала	5
Технические характеристики.....	6
Схема устройства	7
Установка.....	8
Эксплуатация.....	8
Обслуживание и уход.....	9
Возможные проблемы и их решение	10
Правила и условия монтажа, хранения, перевозки (транспортировки), реализации и утилизации	11
Дополнительная информация	12

Уважаемый покупатель!

Благодарим Вас за выбор данной продукции.

Мы рады предложить Вам изделия и устройства, разработанные и изготовленные в соответствии с высокими требованиями к качеству, функциональности и дизайну. Перед началом эксплуатации внимательно прочитайте данное руководство, в котором содержится важная информация, касающаяся Вашей безопасности, а также рекомендации по правильному использованию продукта и уходу за ним. Позаботьтесь о сохранности настоящего Руководства и используйте его в качестве справочного материала при дальнейшей эксплуатации изделия.

Назначение устройства

Тепловая пушка предназначена для обогрева и просушки нежилых помещений.

Меры предосторожности

Безопасность на рабочем месте

- Рабочее место должно быть хорошо освещенным и содержаться в чистоте. Беспорядок или неосвещенные участки рабочего места могут привести к несчастным случаям.
- Не работайте с этим электроинструментом в помещении, в котором находятся горючие жидкости, воспламеняющиеся газы или пыль. Во время эксплуатации, а также при включении и выключении инструмент вырабатывает искры, что может привести к воспламенению пыли или паров.
- Во время работы с электроинструментом не допускайте близко к Вашему рабочему месту детей и посторонних лиц. Вы можете потерять контроль над электроинструментом.
- Не используйте данный инструмент вблизи легковоспламеняющихся и взрывчатых веществ, при высоком уровне влажности, во время дождя, а также на расстоянии менее, чем 5 метров от посторонних лиц.
- Минимальный объем помещения должен превышать 100 м³.
- Не используйте обогреватель в погребах, подвалах или в любых помещениях под землей.
- Работайте только при дневном свете или при хорошем искусственном освещении.

Электробезопасность

- Штепсельная вилка электроинструмента должна соответствовать штепсельной розетке. Ни в коем случае не изменяйте штепсельную вилку. Не применяйте переходные штекеры для электроинструментов с защитным заземлением. Неизмененные штепсельные вилки и соответствующие штепсельные розетки снижают риск поражения электротоком.
- Предотвращайте телесный контакт с заземленными поверхностями (с трубами, элементами отопления, кухонными плитами и холодильниками). При заземлении Вашего тела повышается риск поражения электротоком.
- Защищайте электроинструмент от дождя и сырости. Проникновение воды в электроинструмент повышает риск поражения электротоком.

- Не разрешается использовать шнур не по назначению, например, для транспортировки электроинструмента или для вытягивания вилки из штепсельной розетки. Защищайте шнур от воздействия высоких температур, масла, острых кромок или подвижных частей электроинструмента. Поврежденный или спутанный шнур повышает риск поражения электротоком.
- При работе с электроинструментом под открытым небом применяйте пригодные для этого кабели-удлинители. Применение пригодного для работы под открытым небом кабеля-удлинителя снижает риск поражения электротоком. Розетку следует оборудовать предохранителем или выключателем аварийного тока.

Личная безопасность

- Для использования устройства внутри помещений предусмотрите постоянную вентиляцию. Равномерно распределите вентиляционные отверстия между полом и потолком. Минимальная суммарная площадь вентиляционных отверстий — 250 см².
- Отсутствие надлежащей вентиляции приводит к некорректному сгоранию. Некорректное сгорание может привести к отравлению угарным газом, что может повлечь за собой серьезные травмы или даже смерть. Симптомами отравления угарным газом могут быть головная боль, головокружение и затрудненное дыхание.
- Никогда не направляйте поток горячего воздуха на газовые баллоны.
- Используйте только входящий в комплект поставки регулятор давления.
- Никогда не используйте нагреватель без защитного покрытия.
- Не перекрывайте входные и выходные отверстия нагревателя.
- При эксплуатации пушки в течение долгого времени на максимальной мощности на баллоне с газом возможно образование льда. Это происходит из-за чрезмерного отвода паров. Ни в коем случае не следует нагревать баллон. Чтобы минимизировать этот эффект, используйте большой баллон или два объединенных баллона.
- После использования перекрывайте кран газового баллона.
- Замена газового баллона должна производиться с соблюдением правил безопасности вдали от возможного источника воспламенения.
- Газовый шланг не должен быть перекручен или перегнут, минимальная длина шланга — 1 м.
- Используйте газовые баллоны с максимальным давлением в 50 кгс/см².

При обнаружении запаха газа

- Не предпринимайте никаких действий, которые могут воспламенить газ. Не пользуйтесь никакими электрическими переключателями. Не тяните за шнуры питания или удлинители. Не зажигайте спички или любой другой источник пламени. Не пользуйтесь телефоном.
- Немедленно эвакуируйте людей из помещения и близлежащей территории.
- Закройте клапаны подачи газа из любых его источников.
- Пропановый газ тяжелее воздуха и может оседать на нижних уровнях зоны эксплуатации. При подозрении утечки пропана, держитесь подальше от нижних уровней зоны эксплуатации.
- На безопасном расстоянии от зоны эксплуатации вызовите газовую службу и пожарных.
- Не приближайтесь к зоне эксплуатации до тех пор, пока сотрудники газовой службы не объявят о безопасности.

Перечень критических отказов

В случае появления нехарактерных запахов, дыма, огня, искр следует отключить изделие и обратиться в специализированный сервисный центр.

Критерии предельных состояний

В силу технической сложности изделия, критерии предельных состояний не могут быть определены пользователем самостоятельно. В случае явной или предполагаемой неисправности обратитесь к разделу «Возможные проблемы и методы их устранения». Если неисправности в перечне не оказалось или Вы не смогли устранить ее, обратитесь в специализированный сервисный центр.

Правильное использование инструмента

- Данное устройство не предназначено для использования в коммерческих целях.
- Не работайте с инструментом с неисправным выключателем. Инструмент, который не поддается включению или выключению, опасен и должен быть отремонтирован.
- До начала наладки инструмента, перед заменой принадлежностей и прекращением работы убедитесь, что инструмент выключен.
- Не допускайте использование инструмента лицами, которые незнакомы с ним или не читали настоящее руководство.
- Применяйте инструмент, принадлежности, насадки и т.п. в соответствии с настоящими инструкциями. Учитывайте при этом рабочие условия и выполняемую работу. Использование инструментов для непредусмотренных работ может привести к опасным ситуациям.
- Неиспользуемый инструмент должен храниться в сухом, закрытом месте.

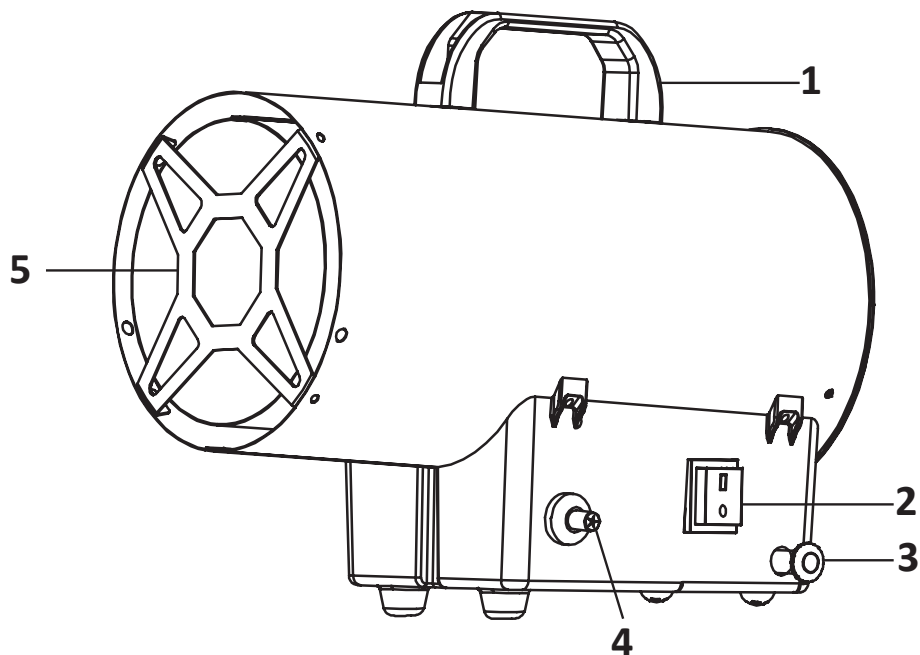
Возможные ошибочные действия персонала

- Не используйте инструмент с поврежденной рукояткой или поврежденными защитными элементами.
- Не используйте инструмент на открытом пространстве во время дождя.
- Не включайте при попадании воды в корпус.

Технические характеристики

Модель	FGFH-12	FGFH-17
Торговая марка	FinePower	
Напряжение сети	220 В, 50 Гц	
Номинальная потребляемая мощность	40 Вт	
Производительность	320 м ³ /ч	
Максимальная тепловая мощность	12 кВт	17 кВт
Рекомендуемая площадь нагрева	120 м ²	170 м ²
Регулировка температуры	Нет	
Регулировка тепловой мощности	Нет	
Система поджига	Пьезоподжиг	
Резьба присоединения шланга	1/4"	
Длина газового шланга	1,5 м	
Тип топлива	Пропан-бутан	
Расход топлива	0,9 кг/ч	1,17 кг/ч
Степень защиты	IPX0	
Остановка подачи газа при отключении электроэнергии	Есть	
Защита от перегрева	Есть	
Класс защиты от поражения током	I	
Рукоятка для переноски	Есть	
Комплектация	Тепловая пушка, руководство по эксплуатации, газовый редуктор, шланг	
Размеры	190 x 305 x 380 мм	
Вес нетто	3,8 кг	

Схема устройства



1. Рукоятка.
2. Переключатель питания.
3. Кнопка газового клапана.
4. Пьезоэлектрический поджиг.
5. Двигатель.

Установка

Обеспечьте следующие минимальные безопасные расстояния от материалов или предметов в окружении пушки:

- Боковые стороны: 2 м.
- Сторона входа воздуха: 2,5 м.
- Верхняя сторона: 2 м.
- Сторона выхода горячего воздуха: 3,5 м.

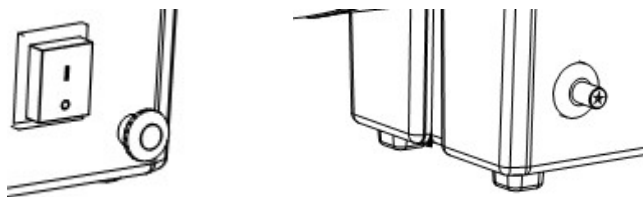
Эксплуатация

Перед началом использования

1. Проверьте нагреватель на наличие возможных повреждений при транспортировке.
2. Убедитесь, что устройство правильно заземлено.
3. Присоедините шланг подачи газа к регулятору давления. Затем подсоедините регулятор к баллону со сжиженным газом.
4. Откройте клапан баллона с газом. Проверьте шланг подачи и штуцера на утечку газа. Рекомендуется использование детектора утечки.
5. Подключите пушку к электросети.

Зажигание

1. Поверните переключатель питания в положение ВКЛ и убедитесь в исправности работы вентилятора.
2. Нажмите кнопку газового клапана и несколько раз нажмите кнопку пьезоподжига, пока не загорится пламя.



3. Когда пламя загорится, удерживайте кнопку газового клапана нажатой в течение 10 секунд. Если после того, как вы отпустите кнопку, двигатель пушки остановится, подождите одну минуту и повторите процедуру запуска, удерживая кнопку клапана нажатой в течение более длительного времени.
4. Регулируйте давление потока газа в соответствии с требуемой тепловой мощностью. Поворачивайте колесо редуктора давления против часовой стрелки для увеличения давления или по часовой стрелке для уменьшения.

ВНИМАНИЕ!

Если зажигание затруднено или происходит нерегулярно, перед следующей попыткой зажигания убедитесь, что вентилятор не заблокирован, а вход и выход воздуха не перекрыты.

Отключение

Чтобы отключить пушку, перекройте кран газового баллона. Дождитесь, пока пламя не погаснет, а затем переведите переключатель питания вентилятора в положение ВЫКЛ.

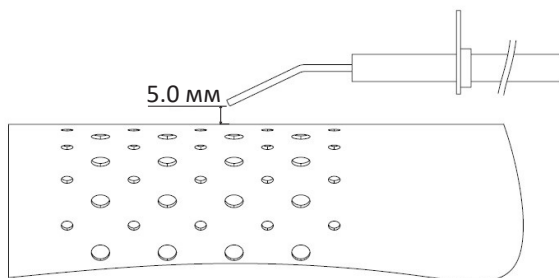
Обдув без обогрева

Пушку можно использовать в качестве вентилятора для проветривания:

1. Снимите шланг подачи газа и подключите вилку нагревателя к электросети.
2. Установите переключатель питания вентилятора в положение ВКЛ.

Обслуживание и уход

- Ремонт и техническое обслуживание должны выполняться квалифицированными специалистами.
- Проверка устройства должна проводиться квалифицированным специалистом не реже, чем один раз в год.
- Регулярно проверяйте состояние газового шланга и газового регулятора.
- Перед началом любых процедур по техническому обслуживанию пушки отключите ее от источников газа и электричества.
- Если устройство не использовалось в течение длительного времени, рекомендуется общая проверка техническим специалистом:
 - Проверьте состояние шланга подачи газа.
 - Проверьте соединения предохранительного термостата и термопары — они всегда должны быть чистыми.
 - Проверьте положение электрода зажигания:
 - При необходимости очистите лопасти вентилятора и внутреннюю поверхность пушки с помощью сжатого воздуха.
- При обнаружении неисправностей обратитесь в авторизованный сервисный центр.



Возможные проблемы и их решение

Проблема	Возможная причина	Решение
Двигатель не запускается	Отсутствие питания	Проверьте клеммную колодку с помощью тестера
	Предохранительный термостат активен	Подождите одну минуту, затем повторите попытку запуска
Двигатель запускается, но зажигание не срабатывает, и через несколько секунд пушка останавливается	Газовый кран баллона закрыт	Откройте газовый кран
	Баллон пуст	Используйте новый баллон
	Форсунка заблокирована	Снимите форсунку и очистите ее.
	Электромагнитный газовый клапан закрыт	Проверьте состояние электромагнитного клапана
	Нет искры	Проверьте положение электрода
Зажигание срабатывает, но через несколько секунд двигатель останавливается	Отсутствие соединения с системой заземления	Проверьте и подключите правильно
	Неисправное соединение между датчиком и предохранителем	Проверьте и подключите правильно
	Неисправный предохранитель	Замените предохранитель
Пушка отключается во время работы	Чрезмерная подача газа	Проверьте редуктор давления и при необходимости замените его
	Недостаточный поток воздуха	Проверьте корректность работы двигателя
	Недостаточная подача газа из-за образования льда на баллоне	Проверьте и используйте баллон большего размера или два баллона, соединенных вместе

Правила и условия монтажа, хранения, перевозки (транспортировки), реализации и утилизации

- Правила и условия монтажа устройства описаны в данном руководстве в разделе «Установка».
- Хранение устройства должно производиться в упаковке в отапливаемых помещениях у изготовителя и потребителя при температуре воздуха от 5 °С до 40 °С и относительной влажности воздуха не более 80%. В помещениях не должно быть агрессивных примесей (паров кислот, щелочей), вызывающих коррозию.
- Для обеспечения корректной транспортировки устройства необходимо соблюдение следующих требований:
 - извлеките из устройства все внутренние принадлежности, если они есть, и упакуйте их отдельно;
 - убедитесь в правильности упаковки устройства для сохранения его работоспособности и внешнего вида (крупногабаритную технику необходимо обернуть в полиэтиленовую или пузырчатую пленку с подкладками из гофрированного картона в критических местах);
 - надежно зафиксируйте устройство ремнями, чтобы исключить возможность его перемещения по транспортному средству;
 - для полного исключения воздействия внешней среды используйте только крытый транспорт;
 - обеспечьте крайне осторожное обращение с упаковкой при выполнении погрузочно-разгрузочных работ.
- Устройство требует бережного обращения, оберегайте его от воздействия пыли, грязи, ударов, влаги, огня и т.д.
- Реализация устройства должна производиться в соответствии с местным законодательством.
- Утилизация данного изделия должна быть осуществлена согласно местным нормам и правилам по переработке отходов. Обеспечивая правильную утилизацию данного продукта, Вы помогаете предотвратить нанесение потенциального вреда окружающей среде и здоровью человека в результате неконтролируемого выброса отходов и рационально использовать материальные ресурсы. Более подробную информацию о пунктах приема и утилизации данного продукта можно получить в местных муниципальных органах или на предприятии по вывозу бытового мусора.
- При обнаружении неисправности устройства следует немедленно обратиться в авторизованный сервисный центр или утилизировать устройство.

Дополнительная информация

Изготовитель: Нинбо Баогун Электрикал Эпплайнс Ко., Лтд.

Промзона Фухай, Цыси, г. Нинбо, пров. Чжэцзян, Китай.

Manufacturer: Ningbo Baogong Electrical Appliance Co.,Ltd.

Fuhai Industrial Zone, Cixi City, Ningbo City, Zhejiang Province, P.R.China.

Сделано в Китае.

Импортер в России: ООО "ДНС ЛОДЖИСТИК".

690068, Приморский край, г.Владивосток, пр-кт 100 лет Владивостока, 155 к.3 оф.5

Уполномоченное изготовителем лицо: ООО «Атлас»,

690068, Россия, Приморский край, г. Владивосток, проспект 100-летия Владивостока, дом 155, корпус 3, офис 5.

Адрес электронной почты: atlas.llc@mail.dlogistix.com

Товар соответствует требованиям ТР ТС (ЕАЭС).

Внешний вид изделия, его характеристики и комплектация могут подвергаться изменениям без предварительного уведомления.



Товар изготовлен (мм.гггг): _____ V.4

Гарантийный талон

SN/IMEI: _____

Дата постановки на гарантию:

Производитель гарантирует бесперебойную работу устройства в течение всего гарантийного срока, а также отсутствие дефектов в материалах и сборке. Гарантийный период исчисляется с момента приобретения изделия и распространяется только на новые продукты.

В гарантийное обслуживание входит бесплатный ремонт или замена элементов, вышедших из строя не по вине потребителя в течение гарантийного срока при условии эксплуатации изделия согласно руководству пользователя. Ремонт или замена элементов производится на территории уполномоченных сервисных центров.

Срок гарантии: 12 месяцев.

Срок эксплуатации: 24 месяца.

Актуальный список сервисных центров по адресу:

<https://www.dns-shop.ru/service-center/>

Гарантийные обязательства и бесплатное сервисное обслуживание не распространяются на перечисленные ниже принадлежности, входящие в комплектность товара, если их замена не связана с разборкой изделия:

- Элементы питания (батарейки) для ПДУ (Пульт дистанционного управления).
- Соединительные кабели, антенны и переходники для них, наушники, микрофоны, устройства «HANDS-FREE»; носители информации различных типов, программное обеспечение (ПО) и драйверы, поставляемые в комплекте (включая, но не ограничиваясь ПО, предустановленным на накопитель на жестких магнитных дисках изделия), внешние устройства ввода-вывода и манипуляторы.
- Чехлы, сумки, ремни, шнуры для переноски, монтажные приспособления, инструменты, документацию, прилагаемую к изделию.
- Расходные материалы и детали, подвергающиеся естественному износу.

Производитель не несет гарантийных обязательств в следующих случаях:

- Истек Гарантийный срок.
- Если изделие, предназначенное для личных (бытовых, семейных) нужд, использовалось для осуществления предпринимательской деятельности, а также в иных целях, не соответствующих его прямому назначению.
- Производитель не несет ответственности за возможный материальный, моральный и иной вред, понесенный владельцем изделия и/или третьими лицами,



- вследствие нарушения требований руководства пользователя при использовании, несоблюдения рекомендаций по установке и обслуживанию изделия, правил подключения (короткие замыкания, возникшие также в результате воздействия несоответствующего сетевого напряжения, как на само изделие, так и на изделия, сопряженные с ним), хранении и транспортировки изделия.
- Все случаи механического повреждения: сколы, трещины, деформации, следы ударов, вмятины, замятия и др., полученные в процессе эксплуатации изделия.
 - Имеются следы сторонней модификации, несанкционированного ремонта лицами, не уполномоченными для проведения таких работ. Если дефект вызван изменением конструкции или схемы изделия, подключением внешних устройств, не предусмотренных Производителем, использованием устройства, не имеющего сертификата соответствия согласно законодательству Российской Федерации.
 - Если дефект изделия вызван действием непреодолимой силы (природных стихий, пожаров, наводнений, землетрясений, бытовых факторов и прочих ситуаций, не зависящих от Производителя), либо действиями третьих лиц, которые Производитель не мог предвидеть.
 - Дефект вызван попаданием внутрь изделия посторонних предметов, инородных тел, веществ, жидкостей, насекомых или животных, воздействием агрессивных сред, высокой влажности, высоких температур, которые привели к полному или частичному выходу из строя изделия.
 - Отсутствует или не соответствует идентификация изделия (серийный номер). Если повреждения (недостатки) вызваны воздействием вредоносного программного обеспечения; установкой, сменой или удалением паролей (кодов), приведшим к отсутствию доступа к программным ресурсам изделия, без возможности их сброса/восстановления, ввиду отсутствия предоставления данной услуги поставщиком ПО.
 - Если дефекты работы вызваны несоответствием стандартам или техническим регламентам питающих, кабельных, телекоммуникационных сетей, мощности радиосигнала, в том числе из-за особенностей рельефа и других подобных внешних факторов, использования изделия на границе или вне зоны действия сети.
 - Если повреждения вызваны использованием нестандартных (неоригинальных) и/или некачественных (поврежденных) расходных материалов, принадлежностей, запасных частей, элементов питания, носителей информации различных типов (включая, CD, DVD диски, карты памяти, SIM карты, картриджи).
 - Если недостатки вызваны получением, установкой и использованием несовместимого контента (мелодии, графика, видео и другие файлы, приложения Java и подобные им программы).
 - На ущерб, причиненный другому оборудованию, работающему в сопряжении с данным изделием.



