

FinePower

РУКОВОДСТВО ПОЛЬЗОВАТЕЛЯ

## **Оглавление**

Назначение устройства .....	3
Меры предосторожности .....	3
Комплектация .....	4
Схема устройства .....	4
Панель управления .....	5
Инструкция по эксплуатации .....	5
Технические характеристики .....	5
Правила и условия монтажа, хранения, перевозки (транспортировки), реализации и утилизации .....	6
Дополнительная информация .....	6

# Светильник настольный

## FinePower FL-07S

### Уважаемый покупатель!

Благодарим Вас за выбор нашей продукции.

Мы рады предложить Вам изделия и устройства, разработанные и изготовленные в соответствии с высокими требованиями к качеству, функциональности и дизайну. Перед началом эксплуатации внимательно прочитайте данное руководство, в котором содержится важная информация, касающаяся Вашей безопасности, а также рекомендации по правильному использованию продукта и уходу за ним. Позаботьтесь о сохранности настоящего Руководства и используйте его в качестве справочного материала при дальнейшей эксплуатации изделия.

### Назначение устройства

Светильник настольный предназначен для освещения рабочего пространства на письменном столе, бюро, для создания комфортных условий на любом другом рабочем месте.

### Меры предосторожности

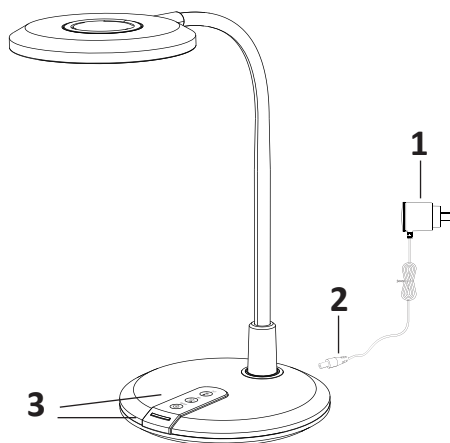
- Используйте данное устройство только по назначению.
- Оберегайте устройство от воздействия влаги, различных жидкостей, а также источников тепла.
- Не подвергайте данное устройство длительному воздействию экстремальных температур и прямых солнечных лучей.
- Не используйте устройство после падения, а также при наличии видимых повреждений, обратитесь в сервисный центр.
- Устройство не предназначено для использования в коммерческих целях.
- Устройство не предназначено для использования детьми и лицами с ограниченными физическими, сенсорными или умственными способностями, кроме случаев, когда над ними осуществляется контроль другими лицами, ответственными за их безопасность. Не позволяйте детям играть с устройством.
- Используйте устройство только в помещении.
- Держите светильник на уровне 30 сантиметров от поверхности стола. Не смотрите прямо на источник света, чтобы избежать повреждения глаз.
- Не накрывайте светильник тканью, бумагой или другими воспламеняющимися предметами.
- Не ставьте устройство на неустойчивых поверхностях или вблизи легковоспламеняющихся предметов.
- Не используйте кислотные или щелочные моющие средства для чистки устройства.

- Отключите адаптер от розетки, если Вы не планируете использовать устройство в ближайшее время. Не подключайте устройство к удлинителям и не модифицируйте кабель питания.
- Если светильник не горит или мигает:
  - Проверьте плотно ли адаптер подключен к розетке.
  - Проверьте плотно ли DC кабель питания подсоединен к адаптеру.
  - Если светильник все еще не горит или мигает, обратитесь в сервисный центр.

## Комплектация

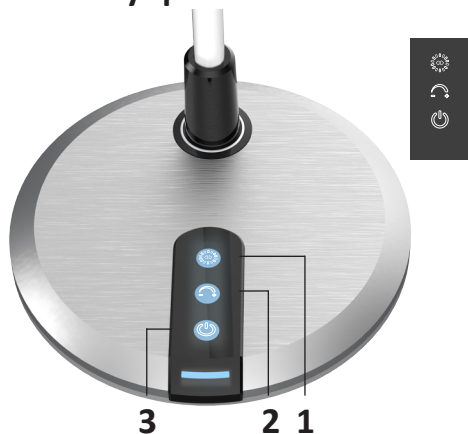
- Устройство.
- Адаптер питания.
- Руководство пользователя.

## Схема устройства



1. Адаптер питания.
2. DC кабель питания.
3. Панель управления / светодиодные индикаторы:
  - При нажатии кнопки «ON/OFF», все светодиодные индикаторы кнопок поочередности загораются, после чего кнопка «ON/OFF» остается подсвеченной.
  - При нажатии других кнопок, соответствующий светодиодный индикатор мигает 3 раза, кнопка остается подсвеченной.

## Панель управления



1. Используйте эту кнопку, чтобы изменить температуру света.
2. Используйте эту кнопку, чтобы уменьшить/увеличить яркость лампы.
3. Используйте эту кнопку, чтобы включить/выключить устройство. Устройство автоматически включается на выбранной ранее яркости и температуре света.

## Инструкция по эксплуатации

Подсоедините DC кабель питания к адаптеру питания, подключите адаптер к розетке.

### Настройка температуры света

- Нажмите на кнопку один раз, чтобы выбрать естественный свет и полную яркость. Цветовая температура 4000 К ( $\pm 300$  К).
- Нажмите на кнопку второй раз, чтобы выбрать теплый свет и полную яркость. Цветовая температура 3000 К ( $\pm 300$  К).
- Нажмите на кнопку третий раз, чтобы выбрать холодный свет и полную яркость. Цветовая температура 6000 К ( $\pm 300$  К).

### Режим диммирования

- Короткое нажатие на кнопку - ступенчатое уменьшение/увеличение яркости (3 уровня).

## Технические характеристики

- Модели: FL-07S.
- Параметры питания: AC100-240 В, 50/60 Гц.
- Выходное напряжение адаптера: DC12 В, 450 мА.
- Светодиоды: SMD 2835 x 104 шт.
- Цветовая температура: 3000 К-4000 К-6000 К ( $\pm 300$  К).
- Мощность: 8 Вт.
- Материал корпуса светильника: ABS-пластик.
- Материал стойки: силикон.
- Индекс цветопередачи Ra: 80.
- Световой поток: 480 лм.
- Длина шнура питания: 1,3 м.
- Длина стойки: 38 см.
- Класс защиты: III.
- Срок службы: 20000 часов.

## Правила и условия монтажа, хранения, перевозки (транспортировки), реализации и утилизации

- Хранение устройства должно производиться в упаковке в отапливаемых помещениях у изготовителя и потребителя при температуре воздуха от 5 °С до 40 °С и относительной влажности воздуха не более 80 %. В помещениях не должно быть агрессивных примесей (паров кислот, щелочей), вызывающих коррозию.
- Перевозка устройства должна осуществляться в сухой среде.
- Устройство требует бережного обращения, оберегайте его от воздействия пыли, грязи, ударов, влаги, огня и т.д.
- Реализация устройства должна производиться в соответствии с местным законодательством.
- При обнаружении неисправности устройства следует немедленно обратиться в авторизованный сервисный центр или утилизировать устройство.
- Утилизация данного изделия должна быть осуществлена согласно местным нормам и правилам по переработке отходов. Обеспечивая правильную утилизацию данного продукта, Вы помогаете предотвратить нанесение потенциального вреда окружающей среде и здоровью человека в результате неконтролируемого выброса отходов и рационально использовать материальные ресурсы. Более подробную информацию о пунктах приема и утилизации данного продукта можно получить в местных муниципальных органах или на предприятии по вывозу бытового мусора.

### Дополнительная информация

**Изготовитель:** Чжуншань Байливей Лайтин Ко., Лтд., № 8 шоссе Ляньин 1, Цзиси, Сяолань, г. Чжуншань, пров. Гуандун, Китай.  
Сделано в Китае.

**Импортер в России / уполномоченное изготовителем лицо:** ООО «Атлас», 690068, Россия, Приморский край, г. Владивосток, проспект 100-летия Владивостока, дом 155, корпус 3, офис 5.

Товар соответствует требованиям технического регламента Таможенного союза:

- ТР ТС 020/2011 «Электромагнитная совместимость технических средств»;
- ТР ТС 004/2011 «О безопасности низковольтного оборудования».

Товар соответствует требованиям технического регламента Евразийского экономического союза ТР ЕАЭС 037/2016 «Об ограничении применения опасных веществ в изделиях электротехники и радиоэлектроники».

Спецификации, информация о продукте, его комплектация и функционал могут быть изменены без предварительного уведомления пользователя.



Товар изготовлен (мм.гггг) / Тауар жасалған күні (аа.жжжжж): \_\_\_\_\_ v.1

# Гарантийный талон

SN/IMEI: \_\_\_\_\_

Дата постановки на гарантию: \_\_\_\_\_

Производитель гарантирует бесперебойную работу устройства в течение всего гарантийного срока, а также отсутствие дефектов в материалах и сборке. Гарантийный период исчисляется с момента приобретения изделия и распространяется только на новые продукты.

В гарантийное обслуживание входит бесплатный ремонт или замена элементов, вышедших из строя не по вине потребителя в течение гарантийного срока при условии эксплуатации изделия согласно руководству пользователя. Ремонт или замена элементов производится на территории уполномоченных сервисных центров.

Срок гарантии: 12 месяцев.

Срок эксплуатации: 24 месяца.

Актуальный список сервисных центров по адресу:

<https://www.dns-shop.ru/service-center/>

**Гарантийные обязательства и бесплатное сервисное обслуживание не распространяются на перечисленные ниже принадлежности, входящие в комплектность товара, если их замена не связана с разборкой изделия:**

- Элементы питания (батарейки) для ПДУ (Пульт дистанционного управления).
- Соединительные кабели, антенны и переходники для них, наушники, микрофоны, устройства «HANDS-FREE»; носители информации различных типов, программное обеспечение (ПО) и драйверы, поставляемые в комплекте (включая, но не ограничиваясь ПО, предустановленным на накопитель на жестких магнитных дисках изделия), внешние устройства ввода-вывода и манипуляторы.
- Чехлы, сумки, ремни, шнуры для переноски, монтажные приспособления, инструменты, документацию, прилагаемую к изделию.
- Расходные материалы и детали, подвергающиеся естественному износу.



## Производитель не несёт гарантийных обязательств в следующих случаях:

- Истек Гарантийный срок.
- Если изделие, предназначенное для личных (бытовых, семейных) нужд, использовалось для осуществления предпринимательской деятельности, а также в иных целях, не соответствующих его прямому назначению.
- Производитель не несет ответственности за возможный материальный, моральный и иной вред, понесенный владельцем изделия и/или третьими лицами, вследствие нарушения требований руководства пользователя при использовании, не соблюдения рекомендаций по установке и обслуживанию изделия, правил подключения (короткие замыкания, возникшие также в результате воздействия несоответствующего сетевого напряжения, как на само изделие, так и на изделия, сопряженные с ним), хранении и транспортировки изделия.
- Все случаи механического повреждения: сколы, трещины, деформации, следы ударов, вмятины, замятия и др., полученные в процессе эксплуатации изделия.
- Имеются следы сторонней модификации, несанкционированного ремонта лицами, не уполномоченными для проведения таких работ. Если дефект вызван изменением конструкции или схемы изделия, подключением внешних устройств, не предусмотренных Производителем, использованием устройства, не имеющего сертификата соответствия согласно законодательству Российской Федерации.
- Если дефект изделия вызван действием непреодолимой силы (природных стихий, пожаров, наводнений, землетрясений, бытовых факторов и прочих ситуаций, не зависящих от Производителя), либо действиями третьих лиц, которые Производитель не мог предвидеть. Дефект, вызван попаданием внутрь изделия посторонних предметов, инородных тел, веществ, жидкостей, насекомых или животных, воздействием агрессивных сред, высокой влажности, высоких температур, которые привели к полному или частичному выходу из строя изделия.
- Отсутствует или не соответствует идентификация изделия (серийный номер). Если повреждения (недостатки) вызваны воздействием вредоносного программного обеспечения; установкой, сменой или удалением паролей (кодов), приведшим к отсутствию доступа к программным ресурсам изделия, без возможности их сброса/восстановления, ввиду отсутствия предоставления данной услуги поставщиком ПО.
- Если дефекты работы вызваны несоответствием стандартам или техническим регламентам питающих, кабельных, телекоммуникационных сетей, мощности радиосигнала, в том числе из-за особенностей рельефа и других подобных внешних факторов, использования изделия на границе или вне зоны действия сети.
- Если повреждения вызваны использованием нестандартных (неоригинальных) и/или некачественных (поврежденных) расходных материалов, принадлежностей, запасных частей, элементов питания, носителей информации различных типов (включая, CD, DVD диски, карты памяти, SIM карты, картриджи).
- Если недостатки вызваны получением, установкой и использованием несовместимого контента (мелодии, графика, видео и другие файлы, приложения Java и подобные им программы).
- На ущерб, причиненный другому оборудованию, работающему в сопряжении с данным изделием.









