

# Руководство по эксплуатации

---

Электрогенератор  
FPGI-1800

finePower



# Содержание

Назначение устройства .....	4
Меры предосторожности.....	4
Технические характеристики .....	6
Комплектация.....	7
Схема устройства .....	8
Схема панели управления.....	9
Панель управления .....	10
Клемма заземления.....	13
<b>Инструкция по эксплуатации .....</b>	<b>14</b>
<b>Параллельная работа двух генераторов.....</b>	<b>19</b>
Диапазон нагрузки для подключаемых приборов.....	20
Техническое обслуживание .....	21
Транспортировка и хранение.....	27
Возможные проблемы и их решения .....	28
<b>Правила и условия монтажа, хранения, перевозки (транспортировки), ре-</b> <b>ализации и утилизации .....</b>	<b>29</b>
<b>Дополнительная информация .....</b>	<b>30</b>

## Уважаемый покупатель!

Благодарим Вас за выбор нашей продукции.

Мы рады предложить Вам изделия и устройства, разработанные и изготовленные в соответствии с высокими требованиями к качеству, функциональности и дизайну. Перед началом эксплуатации внимательно прочитайте данное руководство, в котором содержится важная информация, касающаяся Вашей безопасности, а также рекомендации по правильному использованию продукта и уходу за ним. Позаботьтесь о сохранности настоящего руководства и используйте его в качестве справочного материала при дальнейшей эксплуатации изделия.

## Назначение устройства

Электрогенератор предназначен для автономного электроснабжения.

## Меры предосторожности

- Используйте данное устройство только по назначению.
- Оберегайте устройство от воздействия влаги, различных жидкостей, а также источников тепла.
- Перед началом работы всегда заземляйте генератор (смотрите раздел «Заземление»).
- Всегда осматривайте генератор, прежде чем завести его.
- Никогда не подключайте генератор к бытовой электросети без квалифицированного электрика. Такие подключения должны быть согласованы с региональными законами по электричеству. Нарушение требований может привести к созданию обратного потока энергии и возникновению серьезных повреждений генератора.
- Если генератор хранится на открытом воздухе, без защиты от погодных условий, перед каждым использованием проверяйте все электрические компоненты на панели управления. Влага или лед могут вызвать неисправность или короткое замыкание в электрических компонентах, что может привести к поражению электрическим током.
- Не используйте устройство после падения, а также при наличии видимых повреждений, обратитесь в сервисный центр.
- Устройство не предназначено для использования в коммерческих целях.
- Устройство не предназначено для использования детьми и лицами с ограниченными физическими, сенсорными или умственными способностями, кроме случаев, когда над ними осуществляется контроль другими лицами, ответственными за их безопасность. Не позволяйте детям играть с устройством.
- Генератор всегда должен работать на ровной, устойчивой поверхности. Избегайте установки генератора на песок и снег. Избегайте установки генератора под наклоном и в перевернутом состоянии.
- Выхлопные газы содержат ядовитый угарный газ. Вдыхание выхлопных газов может вызвать головокружение, головную боль, потерю сознания и даже смерть.
- При запуске генератора в замкнутом или даже частично замкнутом пространстве, в воздухе может скопиться опасное количество выхлопных газов. Чтобы предотвратить это, обеспечьте достаточную вентиляцию.

- Не используйте генератор в помещении с недостаточной вентиляцией.
- Держите генератор на расстоянии не менее 1 метра от зданий и других устройств в процессе эксплуатации.
- Держите легковоспламеняющиеся и взрывоопасные продукты вдали от генератора.
- Глушитель генератора сильно нагревается во время работы и после остановки двигателя остается горячим некоторое время. Ни в коем случае не достаивайтесь до горячего глушителя. Дайте двигателю остыть перед тем, как поставить генератор в помещение.
- Бензин легко воспламеняется и при определенных условиях может быть взрывоопасным. Не курите и не допускайте возникновения пламени или искр в местах заправки генератора или хранения бензина. Заправляйте генератор в хорошо проветриваемом помещении с остановленным двигателем.
- Пары топлива легко воспламеняются и могут воспламениться после запуска двигателя. Перед запуском генератора убедитесь, что все пролитое топливо было вытерто.
- Перед использованием генератора необходимо проконсультироваться с квалифицированным электриком, инспектором по электрике или соответствующим местным учреждением в отношении местных норм и правил, применимых к использованию генератора.
- Не запускайте генератор при подключенной нагрузке.
- Не допускайте переполнения топливного бака.
- Используйте только чистый неэтилированный бензин АИ 92. Не допускайте использования в качестве топлива двухтактной бензосмеси, керосина, дизельного топлива и т.д.
- Не трогайте генератор влажными руками.
- Перед началом эксплуатации генератора необходимо ознакомиться с вариантами аварийной остановки.
- Не допускайте никого к работе с генератором без прочтения данной инструкции.
- Всегда надевайте защитную обувь.
- Держите детей и домашних животных вдали от генератора.
- Не накрывайте генератор во время работы.

## Технические характеристики

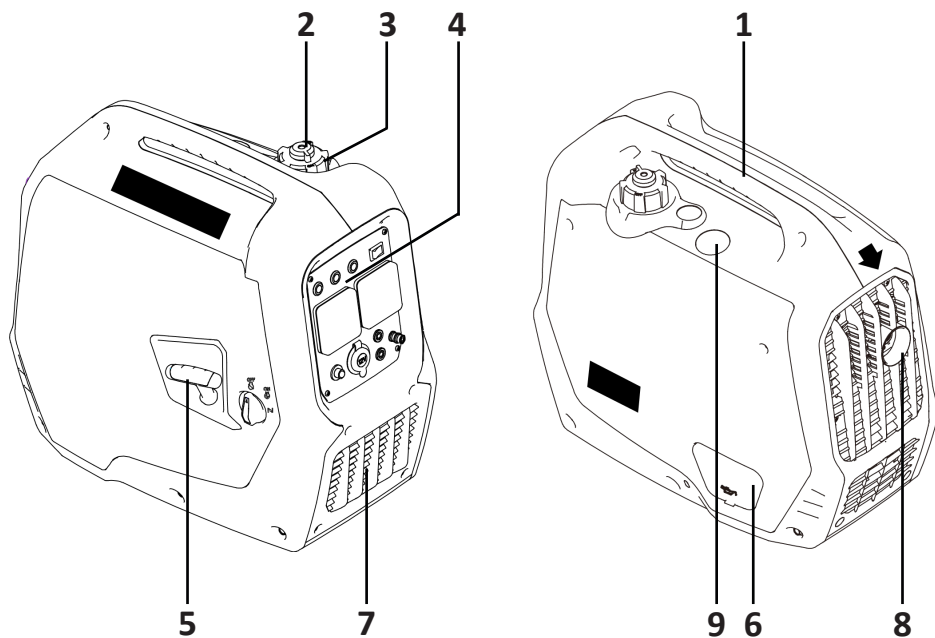
Торговая марка	FinePower
Модель	FPGI-1800
<b>Электрогенератор</b>	
Тип	Инверторный
Номинальная мощность	1,8 кВт
Максимальная мощность	2 кВт
Выходное напряжение	220–240 В ~ 50 Гц
Номинальный ток	8 А
Розетки	1
Тип розетки	220–240 В = 16 А
Выход 12 (В)	Есть
Исполнение корпуса	Закрытое
Материал обмотки	Медь
<b>Двигатель</b>	
Запуск	Ручной
Объем двигателя	79 см <sup>3</sup>
Мощность двигателя	3,4 л.с.
Вид топлива	Бензин
Рекомендуемое топливо	АИ 92
Рекомендуемое масло	SAE 5W30
Рекомендуемая свеча зажигания	F7RTC
Объем топливного бака	4 л
Время непрерывной работы от одного бака при нагрузке 100%	4 ч
Количество цилиндров	1
Рабочий цикл двигателя	Четырехтактный
<b>Двигатель</b>	
Объем масляного картера	0,35 л
Глушитель	Да
Модель двигателя	LT-148F

Расход топлива	1 л/ч
<b>Индикаторы</b>	
Стабилизация напряжения	AVR (AVR)
Индикатор уровня топлива	Да
Индикатор уровня масла	Да
Количество фаз	1
<b>Безопасность</b>	
Защита от перегрузки	Да
Степень защиты	IP23
Тип охлаждения двигателя	Воздушное охлаждение
<b>Дополнительные характеристики</b>	
Уровень шума	62 дБ
Габариты(Д × Ш × В)	540 × 325 × 490 мм
Вес	21 кг

## Комплектация

- Устройство.
- Свечной ключ, отвертка.
- Вилка 16 А × 2 шт.
- Руководство по эксплуатации.

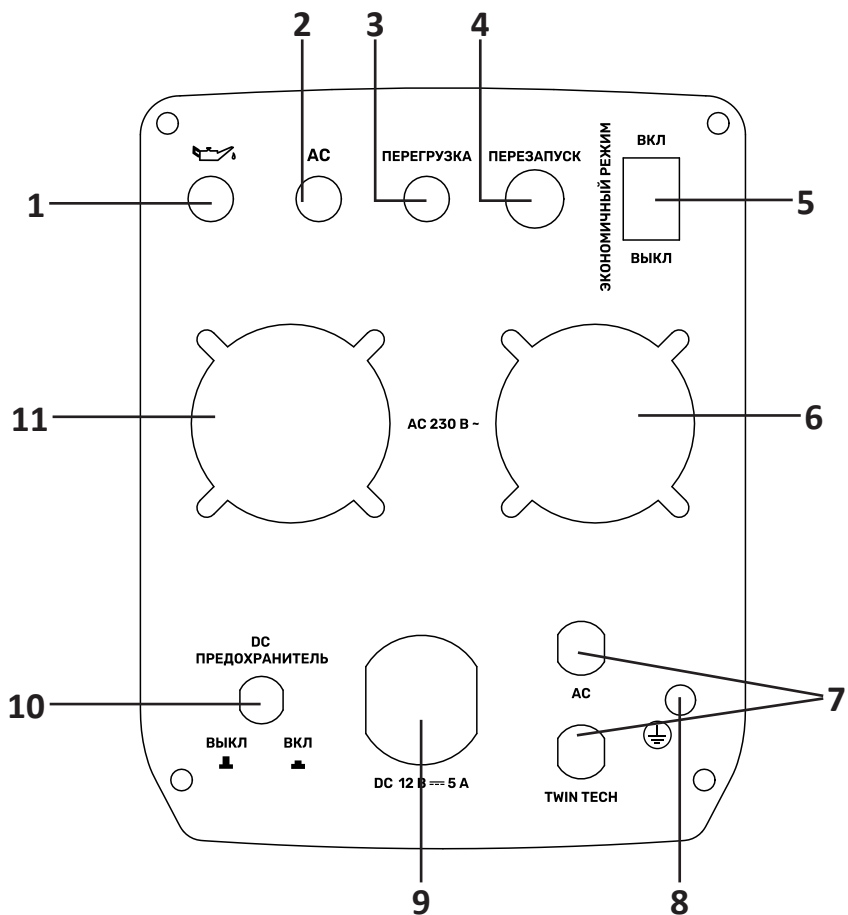
## Схема устройства



1. Ручка для переноски.
2. Ручка вентиляционного клапана бензобака.
3. Крышка бензобака.
4. Панель управления.
5. Ручной стартер.
6. Крышка маслозаливной горловины.
7. Решетки вентиляции.
8. Глушитель.
9. Крышка для обслуживания свечи зажигания.



## Схема панели управления



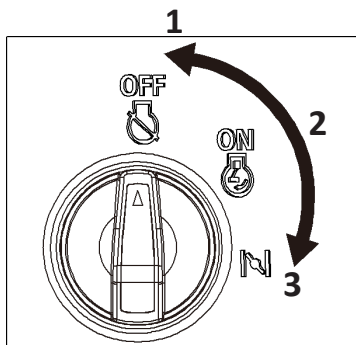
1. Индикатор уровня масла.
2. Индикатор переменного тока.
3. Индикатор перегрузки.
4. Кнопка перезапуска.
5. Переключатель экономичного режима.
6. Розетка переменного тока.
7. Разъем для параллельного подключения.
8. Клемма заземления.
9. Розетка постоянного тока.
10. Предохранитель постоянного тока.
11. Розетка переменного тока.

## Панель управления

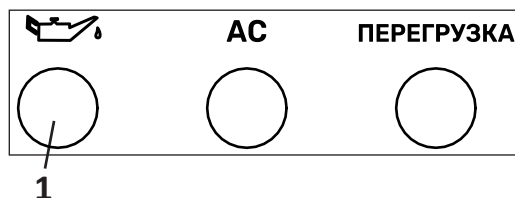
### Поворотный выключатель

Положения выключателя:

1. OFF (выкл.): переключатель двигателя / клапана подачи топлива в положении «ВЫКЛ»;
  - Цепь зажигания выключена.
  - Подача топлива отключена.
  - Двигатель запустить невозможно.
2. ON (вкл.): переключатель двигателя / клапан подачи топлива и работы дроссельной заслонки в положении «ВКЛ»(открыто).
  - Включается цепь зажигания. Запускается подача топлива. Дроссельная заслонка открыта. Двигатель может быть запущен в работу.
3. СНОКЕ (закрыто): переключатель двигателя / клапан подачи топлива и работы дроссельной заслонки в положении «СНОКЕ»(закрыто).
  - Включается цепь зажигания. Запускается подача топлива. Дроссельная заслонка закрыта. Двигатель может быть запущен.



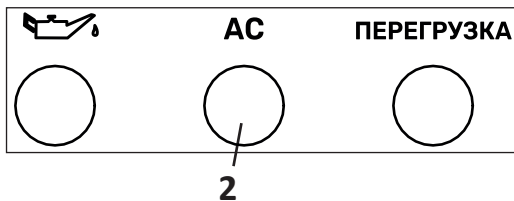
### Индикатор низкого уровня масла (желтый)



Когда уровень масла падает ниже нормы, загорается индикатор масла (1), а затем двигатель автоматически останавливается. Двигатель не запустится до тех пор, пока не будет заправлено масло до нужного уровня.

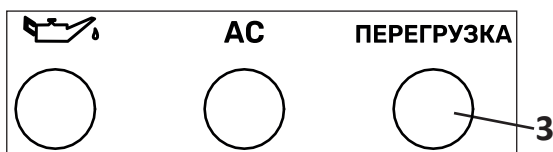
**Примечание:** если двигатель глохнет или не запускается, поверните переключатель двигателя в положение «ON», а затем потяните ручку стартера. Если индикатор масла мигает в течение нескольких секунд, значит моторного масла недостаточно. Долейте масло и перезапустите двигатель.

## Индикатор переменного тока (зеленый)



Индикатор переменного тока (2) загорается, когда двигатель запускается и вырабатывает энергию.

## Индикатор перегрузки (красный)



Индикатор перегрузки (3) загорается при обнаружении перегрузки от подключенного электрического устройства, перегреве блока управления инвертора или повышении выходного напряжения переменного тока.

При этом срабатывает защита, останавливая выработку электроэнергии, чтобы защитить генератор и любые подключенные электрические устройства.

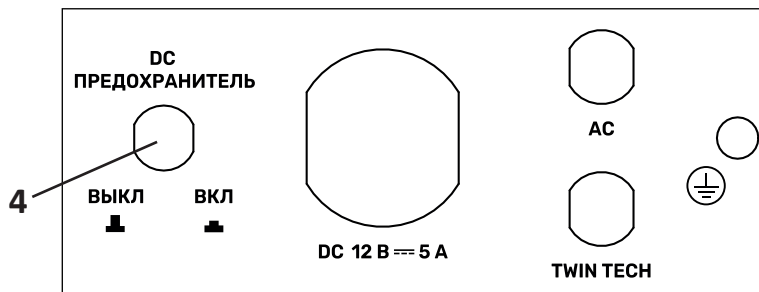
В это время индикатор переменного тока (зеленый) гаснет, а индикатор перегрузки (красный) остается включенным, но двигатель не перестает работать.

Когда загорится индикатор перегрузки и выработка электроэнергии прекратится, выполните действия, описанные ниже.

1. Отключите всю электрическую нагрузку.
2. Нажмите кнопку «ПЕРЕЗАПУСК».

**Примечание:** индикатор перегрузки может загораться на несколько секунд, при использовании электрических устройств, требующих большого пускового тока, таких как компрессор или погружной насос. Это не является неисправностью.

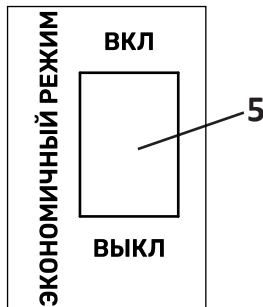
## Предохранитель постоянного тока



Предохранитель постоянного тока (4) автоматически переключается в положение «OFF», когда электрическое устройство, подключенное к генератору, работает на токе выше номинального. Для запуска устройства переключите предохранитель в положение «ON».

**Примечание:** если предохранитель постоянного тока выключается — снизьте нагрузку подключенного электрического устройства ниже заданной номинальной мощности. Если предохранитель постоянного тока снова выключится, немедленно прекратите использование устройства и обратитесь в авторизованный сервисный центр.

## Экономичный режим



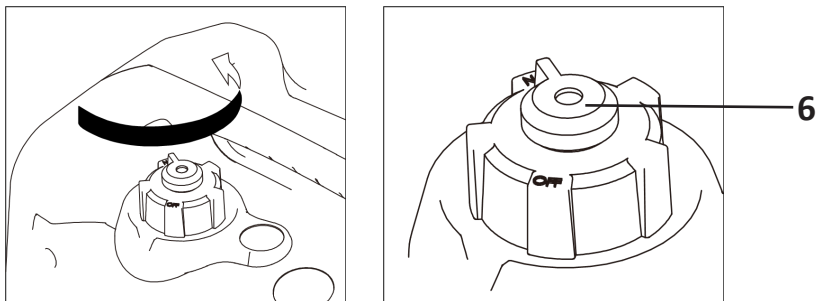
Когда переключатель экономичного режима (5) находится в положении «ON», блок интеллектуального управления управляет частотой вращения двигателя в соответствии с подключенной нагрузкой, что обеспечивает меньший расход топлива и меньше шума.

Когда переключатель экономичного режима находится в положение «OFF», двигатель работает со скоростью 4600 об/мин вне зависимости от подключенной нагрузки.

**Примечание:** переключатель экономичного режима должен быть выключен при использовании электрических устройств, требующих большого пускового тока, таких как компрессор или погружной насос.

## Крышка бензобака с клапаном

Чтобы открыть крышку бензобака, прокрутите ее против часовой стрелки. Крышка бензобака оборудована вентиляционным клапаном (6). Перед запуском двигателя клапан необходимо перевести в положение «ON». После выключения устройства клапан необходимо перевести в положение «OFF».



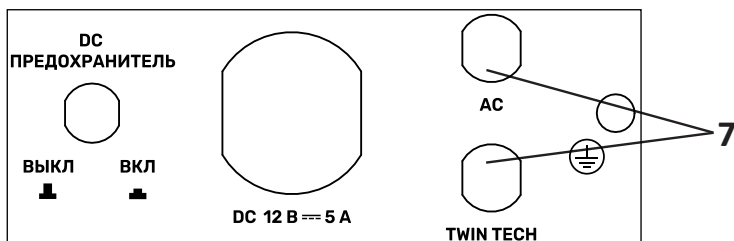
## Клемма заземления

Во избежание риска поражения током генератор перед запуском следует заземлить. Для заземления используйте медный провод сечением более 2,5 мм<sup>2</sup>, с одной стороны закрепленный гайкой к болту для заземления на раме генератора, с другой — к стержню из оцинкованной стали, забитому в землю на 1 м (можно использовать медный или латунный стержень). Заземление генератора служит также для рассеяния статического электричества, наводимого генератором переменного тока.

Стандарты заземления различаются в зависимости от места расположения. Для проверки требований к заземлению в вашем регионе, обратитесь к квалифицированному электрику.

**Внимание!** Ошибка при заземлении генератора может привести к поражению электрическим током.

## Разъемы для одновременного запуска генераторов



Разъемы (7) предназначены для параллельного запуска генераторов при помощи кабелей. Номинальная мощность при параллельном запуске составляет 3,4 кВА, а номинальный ток — 14,5 А.

**Примечание:** эксплуатация и указания по использованию описаны в руководстве по эксплуатации комплекта параллельного запуска (не входит в комплект поставки основного устройства).

# Инструкция по эксплуатации

## Заправка бензином

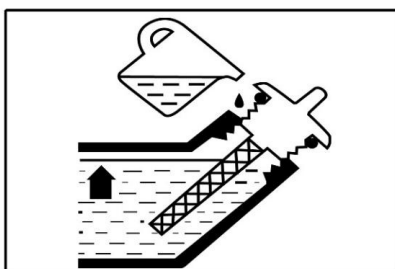
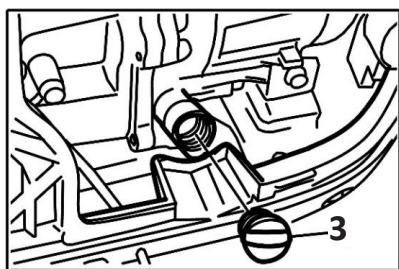
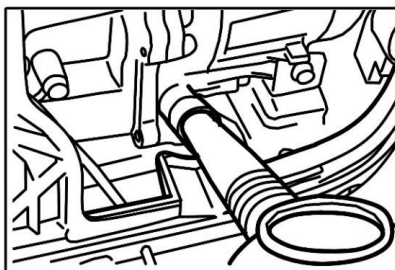
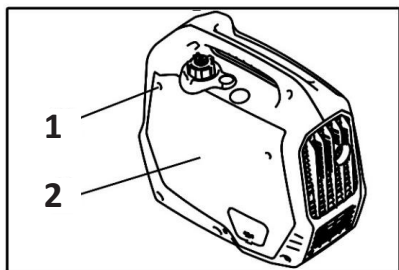
Откройте крышку бензобака и залейте топливо в бак до уровня красной линии.

**Примечание:** не переполняйте бензобак. После заправки топливом убедитесь, что крышка бензобака надежно закрыта.

## Заправка маслом

Генератор поставляется без моторного масла. Не запускайте двигатель, пока не залейте достаточное количество моторного масла.

1. Расположите генератор на ровной поверхности.
2. Открутите винты (1) и снимите боковую крышку (2).
3. Снимите крышку маслосливной горловины (3).
4. Залейте необходимое количество рекомендуемого масла, а затем установите и затяните крышку маслосливной горловины.
5. Установите боковую крышку и закрепите винтами.

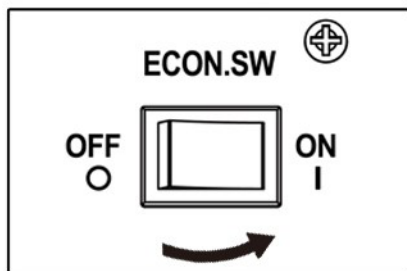


## Предварительная проверка

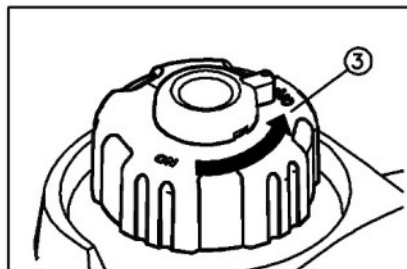
Перед каждым использованием необходимо проводить проверку устройства.

1. Проверьте уровень топлива в бензобаке. При необходимости заправьте бензобак.
2. Проверьте уровень масла в двигателе. При необходимости добавьте рекомендуемое масло до указанного уровня.
3. Убедитесь, что в генераторе нет утечки масла.

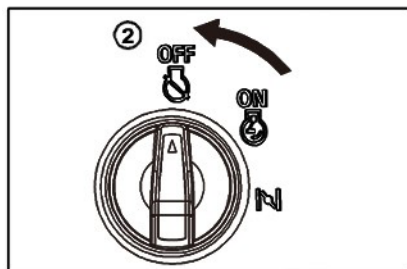
**Примечание:** моторное масло является основным фактором, влияющим на производительность и срок службы двигателя.



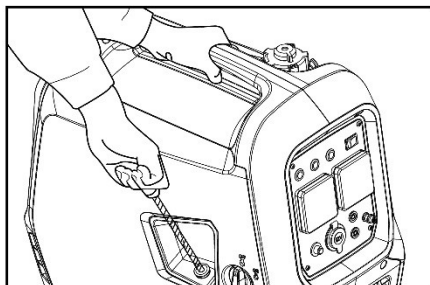
## Запуск двигателя



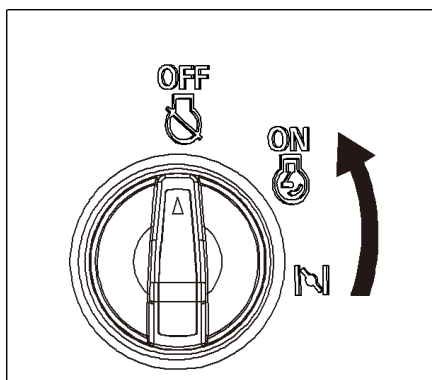
1. Переведите переключатель экономичного режима в положение «ON».
2. Переведите вентиляционный клапан в положение «ON».
3. Переведите переключатель двигателя в положение «Choke».
  - Цепь зажигания включена.
  - Подача топлива включена.
  - Дроссельная заслонка закрыта.



Нет необходимости переводить переключатель в положение «Choke» при запуске прогретого двигателя. Для запуска прогретого двигателя трехпозиционный переключатель должен быть в положении «Вкл».



4. Плавно потяните шнур стартера до тех пор, пока не почувствуете сопротивление, затем быстро дерните шнур. Крепко держите ручку для переноса, чтобы не допустить падение устройства во время запуска стартером.



После запуска двигатель должен прогреться до остановки, когда переключатель будет переведен в положение ON.

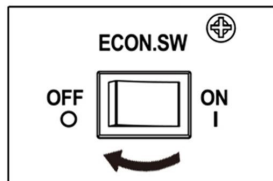
При запуске двигателя с переключателем экономичного режима в положении «OFF» без нагрузки необходимо учитывать, что:

- при температуре окружающей среды ниже 0 °С двигатель будет работать со скоростью (4600 об/мин) в течение 5 минут для прогрева;
- при температуре окружающей среды ниже 5 °С двигатель будет работать со скоростью (4600 об/мин) в течение 3 минут для прогрева.

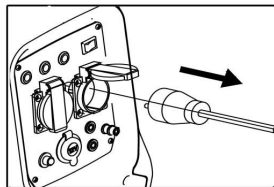


## Глушение двигателя

1. Переведите переключатель экономичного режима в положение «OFF».

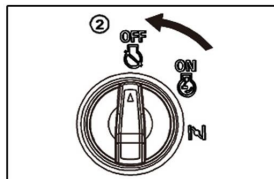


2. Отключите электрические устройства.



3. Переведите переключатель двигателя в положение «OFF».

- Цепь зажигания выключена.
- Подача топлива выключена.



4. Переведите крышку клапана бензобака в положение «OFF» после полного остывания генератора.



## Переменный ток

Перед подключением какого-либо устройства или питания к генератору:

- Убедитесь, что устройство и шнур питания находятся в рабочем состоянии, неисправность устройства или шнура питания может вызвать электрический шок.
- Если устройство начнет давать сбои в работе, работать медленно или внезапно остановит работу, немедленно выключите его. Отключите устройство и определите источник проблемы: неисправность устройства или превышение номинальной нагрузки генератора.
- Убедитесь, что электрические параметры инструмента или устройства не превышают номинальные параметры генератора. Никогда не превышайте максимальную мощность генератора.
- Убедитесь, что генератор заземлен.

**Внимание!** Существенная перегрузка приведет к автоматическому выключению. Превышение лимита времени для работы на максимальной мощности или небольшая перегрузка генератора могут не привести к автоматическому выключению, но сократит срок службы генератора.

**Примечание:** необходимо учитывать общую потребляемую мощность (В·А) всех подключенных устройств. Производители бытовых приборов и электроинструментов обычно указывают номинальную информацию рядом с номером модели или серийным номером.

1. Запустите двигатель.
2. Переведите автоматический выключатель переменного тока в положение «ВКЛ».
3. Убедитесь, что индикатор переменного тока включен.
4. Подключите устройство к сети питания.
5. Включите устройство.

**Примечание:** если к генератору необходимо подключить несколько устройств, вначале подключайте то устройство, которое требуется наибольший пусковой ток, а затем устройство, которое требует наименьший пусковой ток.

## Зарядка аккумулятора

### Примечания

- Номинальное напряжение постоянного тока генератора — 12 В.
- Сначала запустите двигатель, а затем подключите генератор к аккумулятору для зарядки.
- Перед началом зарядки аккумулятора убедитесь, что автоматическая защита постоянного тока включена.

1. Запустите двигатель.
2. Подключите красный провод зарядного устройства к положительной (+) клемме аккумулятора.
3. Подсоедините черный провод зарядного устройства к отрицательной (–) клемме аккумулятора.
4. Переведите переключатель экономичного режима в положение «OFF», чтобы начать зарядку аккумулятора.

### Внимание!

- Убедитесь, что переключатель экономичного режима находится в положении «OFF» во время зарядки аккумулятора.
- Надежно подсоедините провода зарядного устройства к клеммам аккумулятора, чтобы они не отсоединились из-за вибрации двигателя или других помех.
- Зарядите аккумулятор в соответствии с инструкциями, приведенными в руководстве по эксплуатации аккумулятора.
- Предохранитель постоянного тока автоматически выключается, если ток во время зарядки аккумулятора выше номинального.
- Чтобы возобновить зарядку аккумулятора, включите выключатель постоянного тока, нажав на него. Если защита постоянного тока снова выключится, немедленно прекратите зарядку аккумулятора и обратитесь в авторизованный сервисный центр.

### **Правила безопасности при зарядке аккумуляторной батареи:**

- Электролит аккумулятора опасен, он может вызывать сильные ожоги, а также содержит серную кислоту.
- Избегайте контакта с кожей, глазами или одеждой.
- Не использовать вблизи источников искр или огня. Проветривайте при зарядке или использовании в замкнутом пространстве. Всегда защищайте глаза при работе вблизи батарей.

## **Параллельная работа двух генераторов**

**Примечание:** перед подключением электроприборов к генератору убедитесь, что генератор исправен, а нагрузка от электроприборов не превышает номинальную мощность генераторов.





1. Соедините два генератора с помощью специального комплекта кабелей.
2. Поочередно запустите двигатели обоих генераторов и убедитесь, что индикаторы переменного тока (зеленый цвет) горят на каждом из них.
3. Подключите устройства к розеткам переменного тока.
4. Включите подключенные к генераторам устройства.

### **Внимание!**

- Не допускается параллельная работа генераторов для разных моделей.
- Специальный кабель параллельного подключения применим только для параллельной работы
- Когда генераторы работают, не отсоединяйте кабель параллельного подключения.
- Индикатор перегрузки (красный) может оставаться включенным при длительной работе с перегрузкой. Это может привести к повреждению генератора. Индикатор перегрузки может мигать при небольшой перегрузке, что также может повлиять на сократить срок службы генератора.
- Ограничьте работу на максимальной мощности в пределах 30 минут.
- Если устройство начинает работать медленно или внезапно останавливается, немедленно отключите его.
- Максимальная мощность при параллельной работе двух генераторов составляет 3,6 кВА.
- Номинальная мощность при параллельной работе двух генераторов составляет 3,2 кВА.
- Необходимо учитывать общую потребляемую мощность (В·А) всех подключенных устройств. Производители бытовых приборов и электроинструментов обычно указывают номинальную информацию рядом с номером модели или серийным номером.

## Диапазон нагрузки для подключаемых приборов.

При использовании генератора убедитесь, что общая нагрузка приборов, планируемых к подключению, находится в пределах номинальной мощности генератора. В противном случае возможно повреждение генератора.

AC				
Коэффициент мощности	1	0,8–0,95	0,4–0,75 (КПД 0,85)	
FPGI-1800	~1800Вт	~1440 Вт	~720 Вт	Номинальное напряжение — 12 В Номинальная сила тока — 5 А

### Примечания

- Мощность применения указана для случая, когда каждое устройство используется отдельно.
- Возможно одновременное использование переменного и постоянного тока, но общая мощность не должна превышать номинальную мощность.

### К примеру:

Полная мощность генератора		1800 В·А
Частота	Коэффициент мощности	
Переменный ток AC	1,0	~1800 Вт
	0,8	~1440 Вт
Постоянный ток DC	—	60 Вт(12 В = 5 А)

### Внимание!

- Не перегружайте генератор. Суммарная нагрузка всех электроприборов не должна превышать диапазон питания генератора. Перегрузка приведет к повреждению генератора.
- При подключении высокоточного оборудования, электронных контроллеров, ПК, электронных вычислительных машин, микрокомпьютерного оборудования или зарядных устройств батарей, держите генератор на достаточном расстоянии, чтобы предотвратить электрические помехи от двигателя. Также убедитесь, что электрический шум от двигателя не мешает работе других электрических устройств, расположенных рядом с генератором.
- Перед подключением генератора к медицинскому оборудованию, сначала следует получить консультацию у производителя медицинского оборудования.
- Некоторые электроприборы или электродвигатели могут иметь высокие пусковые токи и поэтому не могут использоваться, даже если они находятся в пределах диапазоны питания, приведенного в таблице.

## Техническое обслуживание

**Внимание!** Выхлопные газы содержат ядовитую окись углерода. Заглушите двигатель перед тем как приступить к техническому обслуживанию. Если двигатель нельзя заглушить, убедитесь, что помещение хорошо проветривается.

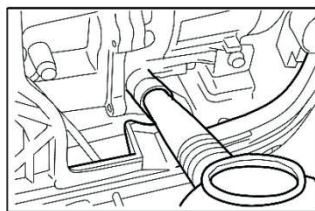
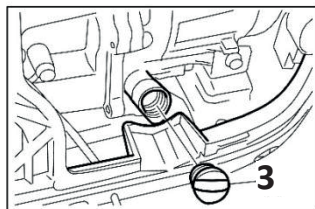
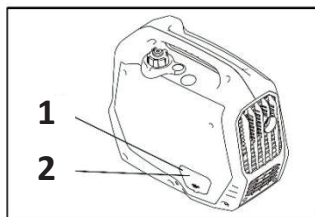
Периодическое техническое обслуживание необходимо для поддержания генератора в рабочем состоянии. Выполняйте техническое обслуживание и осмотр в соответствии с интервалами, указанными в таблице.

**Примечание:** периодичность технического обслуживания, указанная в таблице, относится к нормальным условиям эксплуатации. Если вы эксплуатируете генератор в тяжелых условиях, таких как длительная высокая нагрузка или высокая температура, или используете его в слишком влажных или пыльных условиях, проконсультируйтесь с соответствующим специалистом для получения рекомендаций, применимых к Вашим индивидуальным потребностям и использованию.

### Замена моторного масла

**Примечание:** сливайте масло, когда двигатель прогрет, чтобы обеспечить полный и быстрый слив.

1. Расположите генератор на ровной поверхности и прогрейте двигатель в течение нескольких минут. Затем остановите двигатель и поверните поворотный переключатель, воздушный клапан крышки бензобака в положение «OFF».
2. Отвинтите винты, а затем снимите боковую крышку.
3. Снимите крышку маслозаливной горловины.
4. Поместите масляный поддон под двигатель. Наклоните генератор, чтобы полностью слить масло.
5. Верните генератор в исходное положение.
6. Залейте масло до верхнего уровня.
7. Протрите все пролитое масло.
8. Установите крышку маслозаливной горловины.
9. Установите боковую крышку и затяните винты.



**Внимание!** Отработанное моторное масло может вызвать рак кожи, если оно неоднократно вступает в контакт с кожей в течение длительного времени. Хотя это и маловероятно, если вы не работаете с отработанным маслом ежедневно, все же рекомендуется как можно скорее тщательно вымыть руки с мылом после работы с отработанным маслом.

Утилизируйте отработанное моторное масло экологически безопасным способом. Отработанное моторное масло рекомендуется сдать в запечатанном контейнере на местную станцию технического обслуживания или сдать на переработку. Не выбрасывайте его в мусор и не выливайте на землю.

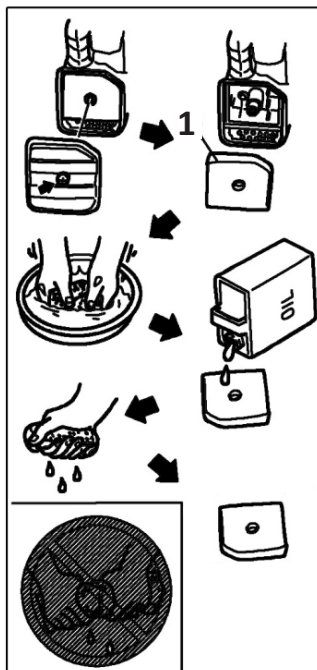
## Обслуживание воздушного фильтра

Грязный воздушный фильтр ограничит поток воздуха в карбюратор. Для предотвращения сбоя в работе карбюратора, регулярно чистите воздушный фильтр. Чистка может требоваться чаще при использовании генератора в очень пыльных условиях.

### Внимание!

- Использование бензина или легковоспламеняющихся растворителей для очистки воздушного фильтра может вызвать пожар или взрыв. Используйте только мыльную воду или негорючий растворитель.
- Никогда не используйте генератор без воздушного фильтра. Это приведет к быстрому износу двигателя.

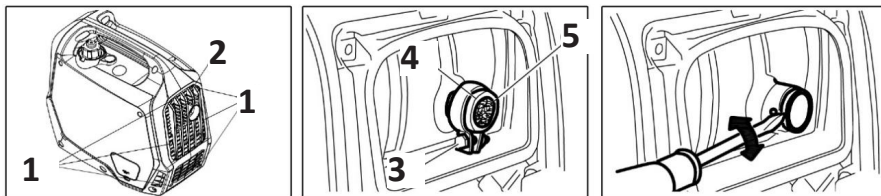
1. Снимите болты-фиксаторы крышки воздушного фильтра, извлеките фильтр.
2. Очистите фильтр в растворе моющего средства и теплой воды, затем тщательно промойте; или очистите с помощью негорючего растворителя. Дайте фильтру просохнуть.
3. Пропитайте фильтр моторным маслом и отожмите излишки. Двигатель начнет дымить при первом запуске, если слишком много масла останется в элементе.
4. Установите фильтрующий элемент и крышку воздушного фильтра на место.



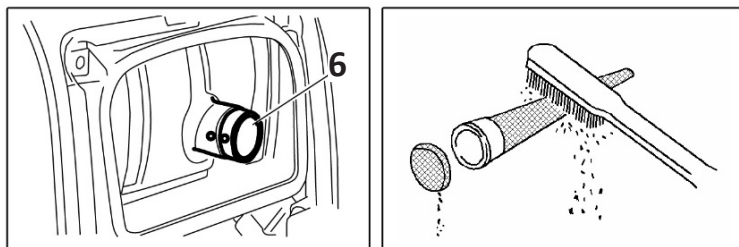
## Обслуживание сетки глушителя и искрогасителя

**Примечание:** во время чистки не давите сильно на щетку, чтобы избежать повреждения или царапин на гофре глушителя и искрогасителя.

1. Снимите болты (1), а затем потяните за верхнюю часть крышки (2).
2. Ослабьте болт (3) и снимите крышку глушителя (4), гофру глушителя (5) и искрогаситель (6).



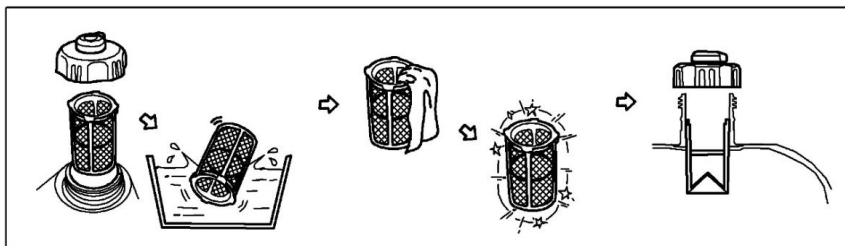
3. Очистите гофру и искрогаситель при помощи проволочной щетки.



4. Проверьте гофру глушителя и искрогаситель, замените при необходимости.
5. Установите искрогаситель.
6. Установите гофру глушителя и крышку глушителя.
7. Установите крышку и затяните винты.

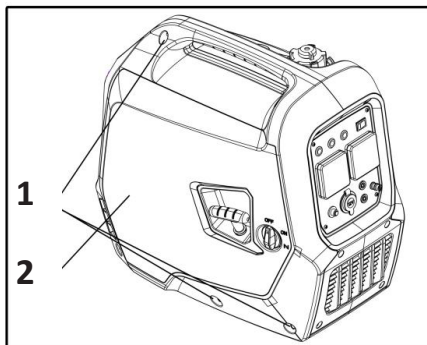
## Чистка фильтра топливного бака

1. Открутите крышку бензобака и снимите фильтр.
2. Очистите фильтр бензином.
3. Высушите фильтр и установите обратно в генератор.
4. Закройте бензобак крышкой. Убедитесь, что крышка плотно затянута.

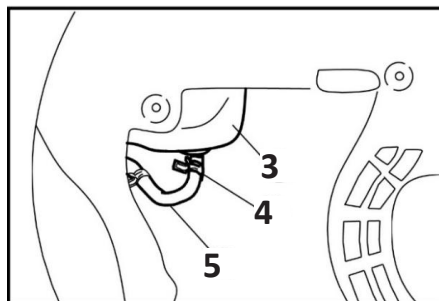


## Чистка топливного фильтра

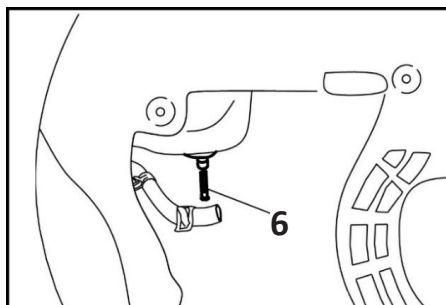
1. Открутите винты (1), затем снимите боковую крышку (2) и слейте топливо (3).



2. Удерживайте и поднимите зажим (4), затем снимите шланг с бака (5).



3. Выньте топливный фильтр.



4. Промойте фильтр бензином.
5. Высушите фильтр и установите обратно в бак.
6. Установите шланг и зажим, а затем откройте топливный клапан, чтобы проверить, не протекает ли он.
7. Установите боковую крышку и закрепите винтами.



## Техническое обслуживание свечи зажигания

Рекомендуемая свеча зажигания: F7RTC.

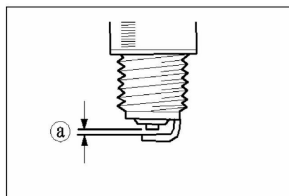
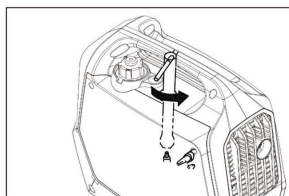
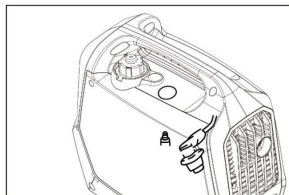
Для обеспечения правильной работы двигателя свеча зажигания должна иметь надлежащий зазор и не содержать отложений.

Во время работы двигателя глушитель сильно нагревается. Не касайтесь горячего глушителя.

1. Снимите наконечник высоковольтного провода со свечи зажигания.
2. Очистите всю грязь вокруг основания свечи зажигания.
3. Используйте свечной ключ, входящий в комплект инструментов, чтобы снять свечу зажигания.
4. Осмотрите свечу зажигания. Замените свечу, если на изоляторе есть трещины или сколы. Очистите свечу зажигания проволочной щеткой, если она будет использоваться повторно.
5. Измерьте зазор свечи измерительным щупом. При необходимости отрегулируйте зазор, осторожно сгибая или отгибая боковой электрод.

**Примечание:** зазор должен быть 0,6–0,7 мм.

6. Убедитесь, что шайба свечи зажигания находится в хорошем состоянии, и ввинтите свечу рукой, чтобы избежать перекаса резьбы.
7. После установки свечи зажигания на место затяните свечным ключом, чтобы сжать шайбу.



**Примечание:** при установке новой свечи зажигания затяните на 1/2 оборота после установки свечи зажигания, чтобы сжать шайбу. При повторной установке использованной свечи зажигания затяните на 1/8 – 1/4 оборота после установки свечи, чтобы сжать шайбу.

**Внимание!** Свечу зажигания необходимо плотно затянуть. Неправильно затянутая свеча зажигания может сильно нагреваться, что приведет к повреждению двигателя. Никогда не используйте свечи зажигания с неподходящим температурным диапазоном, используйте только рекомендованные или аналогичные им свечи зажигания.

## Периодичность технического обслуживания

Периодичность (через каждый указанный месяц или интервал рабочих часов, в зависимости от того, что наступит раньше)		При каждом включении	Каждые 6 мес. или 100 ч	Каждый год или 300 ч
Элемент генератора				
Свеча зажигания	Проверить — очистить. Заменить при необходимости		X	
Уровень топлива	Проверить	X		
Топливный шланг	Проверить и заменить при необходимости	X		
Моторное масло	Проверить уровень	X		
	Поменять		X(1)	
Воздушный фильтр	Проверить — Очистить		X(2)	
Решетка глушителя	Проверить — Очистить. Заменить при необходимости		X	
Топливный фильтр	Очистить — Поменять			X
Искрогаситель	Очистить		X	
Шланг вентиляции картера	Проверить			X
Зазор клапанов и ГБЦ	Очистить / отрегулировать			X*

(1) Выполняйте процедуру чаще при использовании в пыльных помещениях.

(2) Должно выполняться авторизованным сервисным центром, если владелец не имеет надлежащих инструментов и не обладает навыками механики.

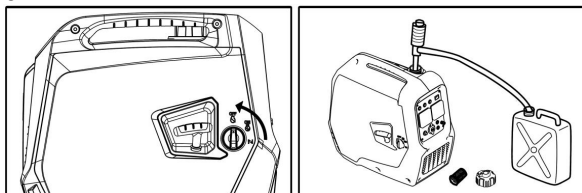
**Внимание!** Неправильное техническое обслуживание или не устраненная перед началом работы проблема могут привести к сбою в работе устройства, что может повлечь за собой серьезную травму. Всегда следуйте рекомендованной периодичности осмотра и технического обслуживания.

\* Должно выполняться авторизованным сервисным центром, если владелец не имеет надлежащих инструментов и не обладает навыками механики.

## Транспортировка и хранение

При транспортировке генератора выключите двигатель, переведя переключатель двигателя в положение «Выкл». Генератор должен находиться на ровной поверхности, чтобы избежать проливания топлива. Пары топлива или пролитое топливо могут воспламениться.

### Слив топлива



1. Переведите поворотный выключатель в положение «OFF».
2. Снимите крышку бензобака и фильтр. Слейте бензин из бензобака в подходящую емкость при помощи ручного сифона (не входит в комплект поставки), затем закройте крышку бензобака.
3. Запустите двигатель и дождитесь его полной остановки. Двигатель прекратит работу примерно через 20 минут.
4. Снимите винты и крышку.
5. Слейте топливо из карбюратора ослабив сливные винты на поплавковой камере карбюратора.
6. Переведите поворотный выключатель в положение «OFF».
7. Затяните сливные винты.
8. Установите крышку и затяните винты.
9. Переведите клапан крышки бензобака в положение «OFF» после полного остывания двигателя.

**Внимание!** Бензин легко воспламеняется и при определенных условиях взрывоопасен. Выполняйте эту задачу в хорошо вентилируемом помещении с выключенным двигателем. Не курите и не допускайте попадания огня или искр в рабочую зону во время этой процедуры.

### Двигатель

1. Снимите свечу зажигания и залейте в цилиндр примерно столовую ложку чистого моторного масла. Проверните двигатель на несколько оборотов, чтобы масло распределилось, затем установите свечу зажигания на место.
2. Плавно потяните шнур стартера до тех пор, пока не почувствуете сопротивление. В этот момент поршень приближается к такту сжатия, а впускные и выпускные клапаны закрыты. Хранение двигателя в таком положении поможет защитить его от внутренней коррозии.

**Внимание!** Контакт с горячим двигателем или выхлопной системой может вызвать серьезные ожоги или возгорание. Дайте двигателю остыть перед транспортировкой или хранением генератора. Не роняйте генератор и не позволяйте ему биться о поверхности при транспортировке. Не кладите тяжелые предметы на генератор.

**Примечание:** перед хранением устройства в течение длительного периода убедитесь, что в зоне хранения не повышена влажность и нет пыли.

## Возможные проблемы и их решения

Проблема	Возможная причина	Решение
Двигатель не запускается	Топливный бак пуст	Заправьте топливный бак
	Нет моторного масла	Заправьте устройство моторным маслом
	Нет искры на свече зажигания	<p>Замените свечу зажигания. Проверьте, есть ли искра, для этого:</p> <ul style="list-style-type: none"> <li>Снимите наконечник высоковольтного провода со свечи зажигания и очистите всю грязь вокруг свечи зажигания</li> <li>Снимите свечу зажигания и установите свечу зажигания в наконечник высоковольтного провода</li> <li>Установите боковой электрод свечи зажигания на головку блока цилиндра. Проверните двигатель, в зазоре должны появиться искры</li> </ul> <p>Если искры все еще нет, обратитесь к официальному поставщику</p>
	Не поступает топливо в карбюратор	<p>Очистите топливный фильтр. Проверьте, поступает ли топливо, для этого:</p> <ul style="list-style-type: none"> <li>Заглушите двигатель и ослабьте сливной винт</li> <li>Топливо должно вытекать из слива при включении двигателя</li> </ul>
	Другая причина	Обратитесь к официальному поставщику
Нет электричества в розетках переменного тока	Автоматический выключатель переменного тока находится в положении «ВЫКЛ»	Переведите автоматический выключатель переменного тока в положение «ВКЛ»
	Подключенное к генератору оборудование неисправно	Замените оборудование, сдайте неисправное оборудование в ремонт
	Другая причина	Обратитесь к официальному поставщику генераторов

## **Правила и условия монтажа, хранения, перевозки (транспортировки), реализации и утилизации**

- Устройство не требует какого-либо монтажа или постоянной фиксации.
- Хранение устройства должно производиться в упаковке в отапливаемых помещениях у изготовителя и потребителя при температуре воздуха от 5 °С до 40 °С и относительной влажности воздуха не более 80%. В помещениях не должно быть агрессивных примесей (паров кислот, щелочей), вызывающих коррозию.
- Перевозка устройства должна осуществляться в сухой среде.
- Устройство требует бережного обращения, оберегайте его от воздействия пыли, грязи, ударов, влаги, огня и т.д.
- Реализация устройства должна производиться в соответствии с местным законодательством.
- Утилизация данного изделия должна быть осуществлена согласно местным нормам и правилам по переработке отходов. Обеспечивая правильную утилизацию данного продукта, Вы помогаете предотвратить нанесение потенциального вреда окружающей среде и здоровью человека в результате неконтролируемого выброса отходов и рационально использовать материальные ресурсы. Более подробную информацию о пунктах приема и утилизации данного продукта можно получить в местных муниципальных органах или на предприятии по вывозу бытового мусора.
- При обнаружении неисправности устройства следует немедленно обратиться в авторизованный сервисный центр или утилизировать устройство.

## Дополнительная информация

**Изготовитель:** Лутянь Машинэри Ко., Лтд., № 1 шоссе Лутянь, Хэнцзе, Луцяо, г. Тайчжоу, пров. Чжэцзян, Китай.  
Сделано в Китае.

**Manufacturer:** Lutian Machinery Co., Ltd.  
No.1 Lutian Road, Hengjie, Luqiao, Taizhou, Zhejiang, China.

**Импортер в России:** ООО «Атлас».  
690068, Россия, Приморский край, г. Владивосток, проспект 100-летия Владивостока, дом 155, корпус 3, офис 5.

**Адрес электронной почты:** atlas.llc@mail.dlogistix.com

Спецификации, информация о продукте и его внешний вид могут быть изменены без предварительного уведомления пользователя в целях улучшения качества нашей продукции.



Товар изготовлен (мм.гггг) / Тауар жасалған күні (аа.жжжж): \_\_\_\_\_ V.3

# Гарантийный талон

SN/IMEI: \_\_\_\_\_

Дата постановки на гарантию: \_\_\_\_\_

Производитель гарантирует бесперебойную работу устройства в течение всего гарантийного срока, а также отсутствие дефектов в материалах и сборке. Гарантийный период исчисляется с момента приобретения изделия и распространяется только на новые продукты.

В гарантийное обслуживание входит бесплатный ремонт или замена элементов, вышедших из строя не по вине потребителя в течение гарантийного срока при условии эксплуатации изделия согласно руководству пользователя. Ремонт или замена элементов производится на территории уполномоченных сервисных центров.

Срок гарантии: 24 мес.

Срок эксплуатации: 48 мес.

Актуальный список сервисных центров по адресу:

<https://www.dns-shop.ru/service-center/>

**Гарантийные обязательства и бесплатное сервисное обслуживание не распространяются на перечисленные ниже принадлежности, входящие в комплектность товара, если их замена не связана с разборкой изделия:**

- Элементы питания (батарейки) для ПДУ (Пульт дистанционного управления).
- Соединительные кабели, антенны и переходники для них, наушники, микрофоны, устройства «HANDS-FREE»; носители информации различных типов, программное обеспечение (ПО) и драйверы, поставляемые в комплекте (включая, но не ограничиваясь ПО, предустановленным на накопитель на жестких магнитных дисках изделия), внешние устройства ввода-вывода и манипуляторы.
- Чехлы, сумки, ремни, шнуры для переноски, монтажные приспособления, инструменты, документацию, прилагаемую к изделию.
- Расходные материалы и детали, подвергающиеся естественному износу.



## Производитель не несет гарантийных обязательств в следующих случаях:

- Истек Гарантийный срок.
- Если изделие, предназначенное для личных (бытовых, семейных) нужд, использовалось для осуществления предпринимательской деятельности, а также в иных целях, не соответствующих его прямому назначению.
- Производитель не несет ответственности за возможный материальный, моральный и иной вред, понесенный владельцем изделия и/или третьими лицами, вследствие нарушения требований руководства пользователя при использовании, несоблюдения рекомендаций по установке и обслуживанию изделия, правил подключения (короткие замыкания, возникшие также в результате воздействия несоответствующего сетевого напряжения, как на само изделие, так и на изделия, сопряженные с ним), хранении и транспортировки изделия.
- Все случаи механического повреждения: сколы, трещины, деформации, следы ударов, вмятины, замятия и др., полученные в процессе эксплуатации изделия.
- Имеются следы сторонней модификации, несанкционированного ремонта лицами, не уполномоченными для проведения таких работ. Если дефект вызван изменением конструкции или схемы изделия, подключением внешних устройств, не предусмотренных Производителем, использованием устройства, не имеющего сертификата соответствия согласно местному законодательству.
- Если дефект изделия вызван действием непреодолимой силы (природных стихий, пожаров, наводнений, землетрясений, бытовых факторов и прочих ситуаций, не зависящих от Производителя), либо действиями третьих лиц, которые Производитель не мог предвидеть.
- Дефект вызван попаданием внутрь изделия посторонних предметов, инородных тел, веществ, жидкостей, насекомых или животных, воздействием агрессивных сред, высокой влажности, высоких температур, которые привели к полному или частичному выходу из строя изделия.
- Отсутствует или не соответствует идентификация изделия (серийный номер). Если повреждения (недостатки) вызваны воздействием вредоносного программного обеспечения; установкой, сменой или удалением паролей (кодов), приведшим к отсутствию доступа к программным ресурсам изделия, без возможности их сброса/восстановления, ввиду отсутствия предоставления данной услуги поставщиком ПО.
- Если дефекты работы вызваны несоответствием стандартам или техническим регламентам питающих, кабельных, телекоммуникационных сетей, мощности радиосигнала, в том числе из-за особенностей рельефа и других подобных внешних факторов, использования изделия на границе или вне зоны действия сети.
- Если повреждения вызваны использованием нестандартных (неоригинальных) и/или некачественных (поврежденных) расходных материалов, принадлежностей, запасных частей, элементов питания, носителей информации различных типов (включая CD, DVD диски, карты памяти, SIM-карты, картриджи).
- Если недостатки вызваны получением, установкой и использованием несовместимого контента (мелодии, графика, видео и другие файлы, приложения Java и подобные им программы).
- На ущерб, причиненный другому оборудованию, работающему в сопряжении с данным изделием.











finePower