

Руководство по эксплуатации

Тепловая пушка
электрическая
FSFH-15000SQ
FSFH-22000SQ
FSFH-30000SQ

FinePower

Содержание

Назначение устройства	4
Меры предосторожности.....	4
Технические характеристики	7
Схема устройства	8
Подключение к электросети.....	9
Эксплуатация устройства	9
Обслуживание, уход и хранение	9
Возможные проблемы и их решение	10
Правила и условия монтажа, хранения, перевозки (транспортировки), реализации и утилизации	11
Дополнительная информация	12

Уважаемый покупатель!

Благодарим Вас за выбор данной продукции.

Мы рады предложить Вам изделия и устройства, разработанные и изготовленные в соответствии с высокими требованиями к качеству, функциональности и дизайну. Перед началом эксплуатации внимательно прочитайте данное руководство, в котором содержится важная информация, касающаяся Вашей безопасности, а также рекомендации по правильному использованию продукта и уходу за ним. Позаботьтесь о сохранности настоящего Руководства и используйте его в качестве справочного материала при дальнейшей эксплуатации изделия.

Назначение устройства

Тепловая пушка предназначена для обогрева и просушки жилых и нежилых помещений.

Меры предосторожности

Безопасность на рабочем месте

- Рабочее место должно быть хорошо освещенным и содержаться в чистоте. Беспорядок или неосвещенные участки рабочего места могут привести к несчастным случаям.
- Не работайте с этим электроинструментом в помещении, в котором находятся горючие жидкости, воспламеняющиеся газы или пыль. Во время эксплуатации, а также при включении и выключении инструмент вырабатывает искры, что может привести к воспламенению пыли или паров.
- Во время работы с электроинструментом не допускайте близко к Вашему рабочему месту детей и посторонних лиц. Вы можете потерять контроль над электроинструментом.

Электробезопасность

- Штепсельная вилка электроинструмента должна соответствовать штепсельной розетке. Ни в коем случае не изменяйте штепсельную вилку. Не применяйте переходные штекеры для электроинструментов с защитным заземлением. Неизменные штепсельные вилки и соответствующие штепсельные розетки снижают риск поражения электротоком.
- Предотвращайте телесный контакт с заземленными поверхностями (с трубами, элементами отопления, кухонными плитами и холодильниками). При заземлении Вашего тела повышается риск поражения электротоком.
- Защищайте электроинструмент от дождя и сырости. Проникновение воды в электроинструмент повышает риск поражения электротоком.

- Не разрешается использовать шнур не по назначению, например, для транспортировки электроинструмента или для вытягивания вилки из штепсельной розетки. Защищайте шнур от воздействия высоких температур, масла, острых кромок или подвижных частей электроинструмента. Поврежденный или спутанный шнур повышает риск поражения электротоком.
- При работе с электроинструментом под открытым небом применяйте пригодные для этого кабели-удлинители. Применение пригодного для работы под открытым небом кабеля-удлинителя снижает риск поражения электротоком. Розетку следует оборудовать предохранителем или выключателем аварийного тока.

Личная безопасность

- Будьте внимательными, следите за тем, что Вы делаете, и продуманно начинайте работу с электроинструментом. Не пользуйтесь электроинструментом в усталом состоянии или если Вы находитесь под воздействием лекарственных препаратов, в состоянии алкогольного или наркотического опьянения. Один момент невнимательности при работе с электроинструментом может привести к серьезным травмам.
- Применение средств индивидуальной защиты (защитной маски, обуви на нескользящей подошве, защитного шлема или средств защиты органов слуха) в зависимости от вида работы электроинструмента снижает риск получения травм.
- Носите подходящую рабочую одежду. Не носите широкую одежду и украшения. Держите волосы, одежду и рукавицы вдали от движущихся частей.
- Предотвращайте непреднамеренное включение электроинструмента. Перед подключением электроинструмента к электропитанию и/или к аккумулятору убедитесь, что устройство выключено. Не держите подключаемый инструмент за переключатель.
- Убирайте установочный инструмент или гаечные ключи до включения электроинструмента. Инструмент или ключ, находящийся во вращающейся части электроинструмента, может привести к травмам.
- Не принимайте неестественную позу для работы с инструментом. Всегда занимайте устойчивое положение и держите равновесие. Благодаря этому Вы можете лучше контролировать электроинструмент в непредвиденных ситуациях.
- При потере электропитания или другом самопроизвольном выключении электроинструмента немедленно выключите устройство. Если при потере напряжения машина осталась включенной, то при возобновлении подачи питания она самопроизвольно заработает, что может привести к причинению вреда здоровью пользователя и/или материальному ущербу.
- Несоблюдение правил эксплуатации, а также техники безопасности может привести к поражению электрическим током, возгоранию и/или серьезным травмам. Производитель и его уполномоченные представители не несут ответственности за повреждения, вызванные использованием инструмента с несоблюдением требований данного руководства.

Перечень критических отказов

- Не использовать при сильном искрении.
- Не использовать при появлении сильной вибрации.
- Не использовать при появлении дыма непосредственно из корпуса изделия.

Критерии предельных состояний

Поврежден корпус изделия.

Правильное использование инструмента

- Данное устройство не предназначено для использования в коммерческих целях.
- Не работайте с инструментом с неисправным выключателем. Инструмент, который не поддается включению или выключению, опасен и должен быть отремонтирован.
- До начала наладки инструмента, перед заменой принадлежностей и прекращением работы убедитесь, что инструмент выключен.
- Не допускайте использование инструмента лицами, которые незнакомы с ним или не читали настоящее руководство.
- Применяйте инструмент, принадлежности, насадки и т.п. в соответствии с настоящими инструкциями. Учитывайте при этом рабочие условия и выполняемую работу. Использование инструментов для непредусмотренных работ может привести к опасным ситуациям.
- Неиспользуемый инструмент должен храниться в сухом, закрытом месте.

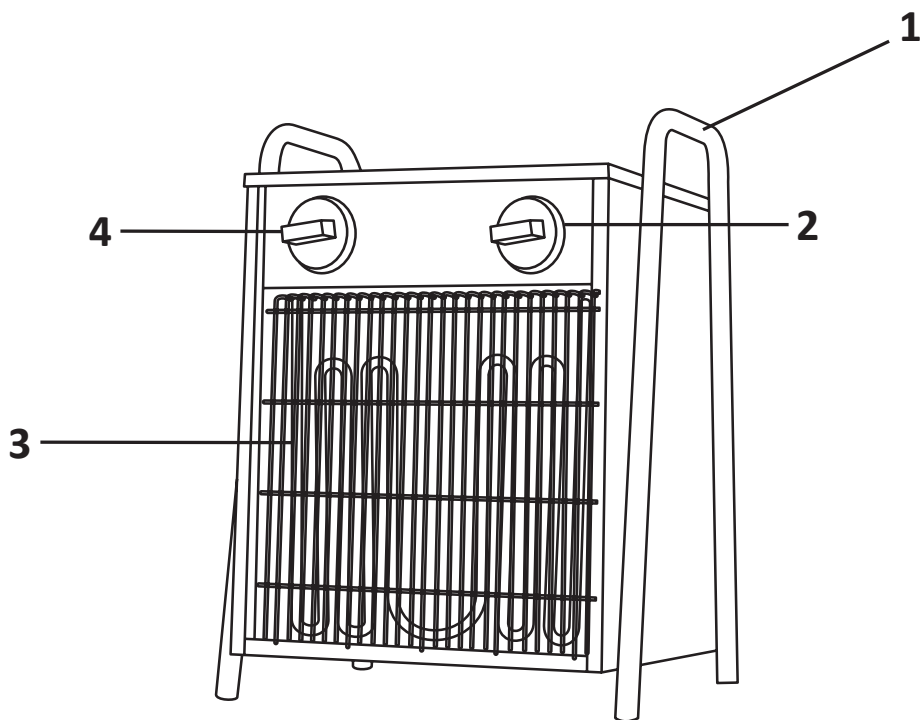
Возможные ошибочные действия персонала

- Не используйте инструмент с поврежденной рукояткой или поврежденными защитными элементами.
- Не используйте инструмент на открытом пространстве во время дождя.
- Не включайте при попадании воды в корпус.

Технические характеристики

Модель	FSFH-15000SQ	FSFH-22000SQ	FSFH-30000SQ
Торговая марка	FinePower		
Напряжение сети	380 В, 50 Гц		
Номинальная потребляемая мощность	95/5000/ 10000/15000 Вт	145/11000/ 22000 Вт	120/15000/ 30000 Вт
Производительность	2245 м ³ /ч	2541 м ³ /ч	3870 м ³ /ч
Номинальная сила тока	22,8 А	33,5 А	46,2 А
Рекомендуемая площадь нагрева	120 м ²	180 м ²	240 м ²
Обдув без обогрева	Есть		
Вид нагревательного элемента	ТЭН		
Защита от перегрева	Есть		
Степень защиты	IP24		
Класс защиты от поражения током	I класс		
Тип крепления шнура питания	X		
Рукоятка для переноски	Есть		
Область применения	Бытовое		
Комплектация	Тепловая пушка, руководство по эксплуатации		
Размеры	410 x 550 x 360 мм	430 x 600 x 430 мм	485 x 710 x 450 мм
Вес нетто	14,5 кг	19,2 кг	24,5 кг

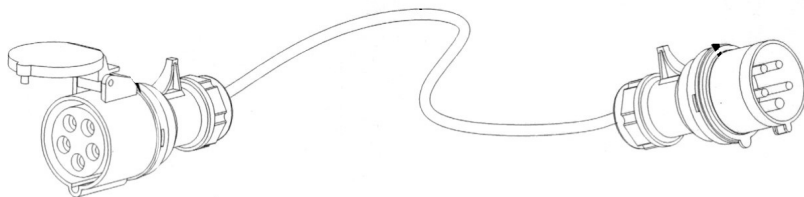
Схема устройства



1. Рукоятка.
2. Регулятор термостата.
3. Нагревательный элемент.
4. Селектор мощности.

Подключение к электросети

В силу нестандартного напряжения сети для работы данному устройству требуется соединительный кабель, который приобретается отдельно. Длина кабеля не должна превышать 3 м.



Эксплуатация устройства

1. Расположите пушку вертикально на ровной, стабильной поверхности и на безопасном расстоянии от влажной среды и легковоспламеняющихся предметов.
2. Подключите пушку к электросети.
3. Установите регулятор термостата в необходимое положение.
4. Включите пушку, установив селектор мощности в необходимое положение.
5. Как только температура в помещении достигает требуемой, нагревательный элемент перестает работать. Как только температура снижается, нагревательный элемент активизируется. Пушка запускается и отключается автоматически, поддерживая постоянную температуру в помещении.
6. Перед выключением пушки переведите регулятор термостата в положение MIN и поверните селектор мощности в режим обдува без обогрева. Дайте устройству остыть в течение двух минут, затем выключите пушку и выньте вилку из розетки.
7. Устройство оснащено дополнительным термостатом, управляющим двигателем вентилятора. Если температура внутри пушки слишком высокая, дополнительный термостат активирует вентилятор даже при выключенном нагреве.

Обслуживание, уход и хранение

- Перед очисткой устройства отключите его от электросети и дайте остыть. Протрите корпус пушки мягкой губкой, смоченной в прохладной воде с неагрессивным моющим средством. После вытрите устройство насухо тряпкой.
- Не допускайте попадания воды внутрь устройства. Не используйте агрессивные моющие средства и растворители.
- Очистите шнур и вилку, протрите насухо и упакуйте в пластиковый пакет.
- Для хранения накройте пушку полиэтиленовым пакетом, положите в упаковочную коробку и оставьте в сухом, проветриваемом помещении.

Возможные проблемы и их решение

Проблема	Возможная причина	Решение
Пушка не работает, хотя подключена к сети, выбрана мощность и включен термостат.	Недостаточно плотное подключение вилки к розетке.	Достаньте вилку, затем снова соедините. Убедитесь в плотности прилегания вилки.
	Отсутствие питания в розетке.	Вставьте вилку в оснащенную питанием розетку.
Нагревательный элемент не работает, устройство обдувает без обогрева.	Селектор мощности не был установлен в соответствующее положение.	Установите селектор мощности в положение нагрева.
	Сработал термостат, нагревательный элемент отключен автоматически.	Поверните регулятор термостат и послушайте, раздается ли звук открытия/закрытия. Если щелчка нет и термостат не поврежден, нагреватель автоматически включится, когда прибор остынет.
	Сработало аварийное отключение.	Выключите пушку и проверьте впускное/выпускное отверстия на предмет засорения. Отключите устройство от питания и подождите 10 минут, пока система защиты не перезагрузится. Снова запустите устройство.
Неестественный шум.	Устройство расположено не вертикально.	Расположите пушку вертикально на ровной поверхности.
Нагревательный элемент раскаляется.	Неподходящее входное напряжение.	Воспользуйтесь подходящим источником питания.
	Решетка воздухоборника заблокирована.	Держите пушку вдали от штор, пластиковых пакетов, бумаги и других вещей, которые могут закрыть входное отверстие воздуха.

Правила и условия монтажа, хранения, перевозки (транспортировки), реализации и утилизации

- Устройство не требует какого-либо монтажа или постоянной фиксации.
- Хранение устройства должно производиться в упаковке в отапливаемых помещениях у изготовителя и потребителя при температуре воздуха от 5 °С до 40 °С и относительной влажности воздуха не более 80%. В помещениях не должно быть агрессивных примесей (паров кислот, щелочей), вызывающих коррозию.
- Перевозка устройства должна осуществляться в сухой среде.
- Устройство требует бережного обращения, оберегайте его от воздействия пыли, грязи, ударов, влаги, огня и т.д.
- Реализация устройства должна производиться согласно местному законодательству.
- После окончания срока службы изделия его нельзя выбрасывать вместе с обычным бытовым мусором. Вместо этого оно подлежит сдаче на утилизацию в соответствующий пункт приема электрического и электронного оборудования для последующей переработки и утилизации в соответствии с федеральным или местным законодательством. Обеспечивая правильную утилизацию данного продукта, вы помогаете сберечь природные ресурсы и предотвращаете ущерб для окружающей среды и здоровья людей, который возможен в случае ненадлежащего обращения. Более подробную информацию о пунктах приема и утилизации данного продукта можно получить в местных муниципальных органах или на предприятии по вывозу бытового мусора.
- При обнаружении неисправности устройства следует немедленно обратиться в авторизованный сервисный центр или утилизировать устройство.

Дополнительная информация

Изготовитель: Нинбо Баогун Электрикал Эпплайнс Ко., Лтд.
Промзона Фухай, Цыси, г. Нинбо, пров. Чжэцзян, Китай.

Manufacturer: Ningbo Baogong Electrical Appliance Co.,Ltd.
Fuhai Industrial Zone, Cixi City, Ningbo City, Zhejiang Province, P.R.China.
Сделано в Китае.

Импортер в России: ООО "ДНС ЛОДЖИСТИК".
690068, Россия, Приморский край, г. Владивосток, проспект 100-летия Владивостока,
дом 155, корпус 3, офис 5.

Уполномоченное изготовителем лицо: ООО «Атлас»,
690068, Россия, Приморский край, г. Владивосток, проспект 100-летия Владивостока,
дом 155, корпус 3, офис 5.
Адрес электронной почты: atlas.llc@mail.dlogistix.com

Товар соответствует требованиям ТР ТС (ЕАЭС).

Внешний вид изделия, его характеристики и комплектация могут подвергаться изменениям без предварительного уведомления.



Товар изготовлен (мм.гггг): _____ V.4

Гарантийный талон

SN/IMEI:

Дата постановки на гарантию:

Производитель гарантирует бесперебойную работу устройства в течение всего гарантийного срока, а также отсутствие дефектов в материалах и сборке. Гарантийный период исчисляется с момента приобретения изделия и распространяется только на новые продукты.

В гарантийное обслуживание входит бесплатный ремонт или замена элементов, вышедших из строя не по вине потребителя в течение гарантийного срока при условии эксплуатации изделия согласно руководству пользователя. Ремонт или замена элементов производится на территории уполномоченных сервисных центров.

Срок гарантии: 12 месяцев.

Срок эксплуатации: 24 месяца.

Актуальный список сервисных центров по адресу:

<https://www.dns-shop.ru/service-center/>

Гарантийные обязательства и бесплатное сервисное обслуживание не распространяются на перечисленные ниже принадлежности, входящие в комплектность товара, если их замена не связана с разборкой изделия:

- Элементы питания (батарейки) для ПДУ (Пульт дистанционного управления).
- Соединительные кабели, антенны и переходники для них, наушники, микрофоны, устройства «HANDS-FREE»; носители информации различных типов, программное обеспечение (ПО) и драйверы, поставляемые в комплекте (включая, но не ограничиваясь ПО, предустановленным на накопитель на жестких магнитных дисках изделия), внешние устройства ввода-вывода и манипуляторы.
- Чехлы, сумки, ремни, шнуры для переноски, монтажные приспособления, инструменты, документацию, прилагаемую к изделию.
- Расходные материалы и детали, подвергающиеся естественному износу.



Производитель не несёт гарантийных обязательств в следующих случаях:

- Истек Гарантийный срок.
- Если изделие, предназначенное для личных (бытовых, семейных) нужд, использовалось для осуществления предпринимательской деятельности, а также в иных целях, не соответствующих его прямому назначению.
- Производитель не несет ответственности за возможный материальный, моральный и иной вред, понесенный владельцем изделия и/или третьими лицами, вследствие нарушения требований руководства пользователя при использовании, несоблюдения рекомендаций по установке и обслуживанию изделия, правил подключения (короткие замыкания, возникшие также в результате воздействия несоответствующего сетевого напряжения, как на само изделие, так и на изделия, сопряженные с ним), хранении и транспортировки изделия.
- Все случаи механического повреждения: сколы, трещины, деформации, следы ударов, вмятины, замятия и др., полученные в процессе эксплуатации изделия.
- Имеются следы сторонней модификации, несанкционированного ремонта лицами, не уполномоченными для проведения таких работ. Если дефект вызван изменением конструкции или схемы изделия, подключением внешних устройств, не предусмотренных Производителем, использованием устройства, не имеющего сертификата соответствия согласно законодательству Российской Федерации.
- Если дефект изделия вызван действием непреодолимой силы (природных стихий, пожаров, наводнений, землетрясений, бытовых факторов и прочих ситуаций, не зависящих от Производителя), либо действиями третьих лиц, которые Производитель не мог предвидеть.
- Дефект вызван попаданием внутрь изделия посторонних предметов, инородных тел, веществ, жидкостей, насекомых или животных, воздействием агрессивных сред, высокой влажности, высоких температур, которые привели к полному или частичному выходу из строя изделия.
- Отсутствует или не соответствует идентификация изделия (серийный номер). Если повреждения (недостатки) вызваны воздействием вредоносного программного обеспечения; установкой, сменой или удалением паролей (кодов), приведшим к отсутствию доступа к программным ресурсам изделия, без возможности их сброса/восстановления, ввиду отсутствия предоставления данной услуги поставщиком ПО.
- Если дефекты работы вызваны несоответствием стандартам или техническим регламентам питающих, кабельных, телекоммуникационных сетей, мощности радиосигнала, в том числе из-за особенностей рельефа и других подобных внешних факторов, использования изделия на границе или вне зоны действия сети.
- Если повреждения вызваны использованием нестандартных (неоригинальных) и/или некачественных (поврежденных) расходных материалов, принадлежностей, запасных частей, элементов питания, носителей информации различных типов (включая, CD, DVD диски, карты памяти, SIM карты, картриджи).
- Если недостатки вызваны получением, установкой и использованием несовместимого контента (мелодии, графика, видео и другие файлы, приложения Java и подобные им программы).
- На ущерб, причиненный другому оборудованию, работающему в сопряжении с данным изделием.



