

Руководство по эксплуатации

Электрическая
газонокосилка
GRL200-43

FinePower

Содержание

Назначение устройства	4
Меры предосторожности	4
Схема устройства	7
Сборка.....	8
• Сборка ручки.....	8
• Установка контейнера для травы	9
• Регулировка высоты скашивания	9
• Регулировка ручки.....	10
Эксплуатация устройства	10
• Включение/выключение	10
• Стрижка газона	11
• Установка и снятие ножа	12
Возможные проблемы и их решение	13
Технические характеристики	14
Комплектация	14
Правила и условия монтажа, хранения, перевозки (транспортировки), реализации и утилизации.....	15
Дополнительная информация	15

Уважаемый покупатель!

Благодарим Вас за выбор нашей продукции.

Мы рады предложить Вам изделия и устройства, разработанные и изготовленные в соответствии с высокими требованиями к качеству, функциональности и дизайну. Перед началом эксплуатации внимательно прочитайте данное руководство, в котором содержится важная информация, касающаяся Вашей безопасности, а также рекомендации по правильному использованию продукта и уходу за ним. Позаботьтесь о сохранности настоящего Руководства и используйте его в качестве справочного материала при дальнейшей эксплуатации изделия.

Назначение устройства

Газонокосилка — электроинструмент, предназначенный для стрижки газонов.

Меры предосторожности

Безопасность на рабочем месте

- Рабочее место должно быть хорошо освещенным и содержаться в чистоте. Беспорядок или неосвещенные участки рабочего места могут привести к несчастным случаям во время работы.
- Не работайте с этим электроинструментом в помещении, в котором находятся горючие жидкости, воспламеняющиеся газы или пыль. Во время эксплуатации, а также при включении и выключении инструмент вырабатывает искры, что может привести к воспламенению пыли или паров.
- Во время работы с электроинструментом не допускайте близко к Вашему рабочему месту детей и посторонних лиц. Вы можете потерять контроль над электроинструментом.

Электробезопасность

- Предпринимайте необходимые меры предосторожности от удара электрическим током. Избегайте контакта корпуса инструмента с заземленными поверхностями, такими как трубы, отопление, холодильники.
- Оберегайте электроинструмент от воздействия влаги, дождя и сырости. Проникновение воды в электроинструмент повышает риск поражения электрическим током.
- Перед подключением устройства к сети питания удостоверьтесь, что параметры сети питания соответствуют техническим характеристикам устройства.
- Правильно обращайтесь с кабелем. Перед использованием всегда разматывайте шнур питания. Никогда не пользуйтесь кабелем для переноса, вытягивания или отсоединения инструмента от сетевой розетки. Храните кабель подальше от источников тепла, нефтепродуктов, острых предметов и движущихся частей. Поврежденные или запутанные кабели увеличивают риск поражения электрическим током.
- При работе с электроинструментом вне помещений пользуйтесь удлинительным шнуром, предназначенным для использования вне помещений. Использование шнура, предназначенного для работы вне помещений, уменьшит риск поражения электрическим током.

- Отсоедините штепсель от источника питания перед регулировкой, сменой принадлежностей или хранением электроинструментов. Такие предупредительные меры безопасности уменьшают риск непреднамеренного включения электроинструмента.
- Используйте только удлинители, предназначенные для питания инструмента. Минимальное сечение провода должно быть 1,5 мм². При использовании кабельных барабанов кабель всегда должен быть полностью размотан.

Личная безопасность

- Будьте внимательными, следите за тем, что Вы делаете, и продуманно начинайте работу с электроинструментом. Не пользуйтесь электроинструментом в усталом состоянии, или если Вы находитесь под воздействием лекарственных препаратов, в состоянии алкогольного или наркотического опьянения. Один момент невнимательности при работе с электроинструментом может привести к серьезным травмам.
- Применение средств индивидуальной защиты (защитной маски, обуви на нескользящей подошве, защитного шлема или средств защиты органов слуха) в зависимости от вида работы электроинструмента снижает риск получения травм.
- Предотвращайте непреднамеренное включение электроинструмента. Перед подключением электроинструмента к электропитанию и/или к аккумулятору убедитесь, что устройство выключено. Не держите подключаемый инструмент за переключатель.
- Убирайте установочный инструмент или гаечные ключи до включения электроинструмента. Инструмент или ключ, находящийся во вращающейся части электроинструмента, может привести к травмам.
- Не принимайте неестественную позу для работы с инструментом. Всегда занимайте устойчивое положение и держите равновесие. Благодаря этому Вы можете лучше контролировать электроинструмент в непредвиденных ситуациях.
- Носите подходящую рабочую одежду. Не носите широкую одежду и украшения. Держите волосы, одежду и рукавицы вдали от движущихся частей.
- При наличии возможности установки пылеотсасывающих и пылесборных устройств проверяйте их соединение и правильность эксплуатации. Применение пылеотсоса может снизить опасности, создаваемые пылью.
- При потере электропитания или другом самопроизвольном выключении электроинструмента немедленно переведите клавишу выключателя в положение «ОТКЛ.». Если при потере напряжения машина осталась включенной, то при возобновлении подачи питания она самопроизвольно заработает, что может привести к причинению вреда здоровью пользователя и/или материальному ущербу.

Правильное использование электроинструментов

- Не перегружайте электроинструмент. Используйте только электроинструменты, предназначенные для выполняемой работы. С подходящим по характеристикам электроинструментом Вы работаете лучше и надежнее в указанном диапазоне мощности.
- Не работайте с электроинструментом с неисправным выключателем. Электроинструмент, который не поддается включению или выключению, опасен и должен быть отремонтирован.

- До начала наладки электроинструмента, перед заменой принадлежностей и прекращением работы отключайте штепсельную вилку от розетки сети и/или выньте аккумулятор. Это предотвращает непреднамеренное включение электроинструмента.
- Применяйте электроинструмент, принадлежности, рабочие инструменты и т. п. в соответствии с настоящими инструкциями. Учитывайте при этом рабочие условия и выполняемую работу. Использование электроинструментов для непредусмотренных работ может привести к опасным ситуациям.
- Устройство не предназначено для использования детьми и лицами с ограниченными физическими, сенсорными или умственными способностями.
- Неиспользуемый инструмент должен храниться в сухом, закрытом, недоступном для детей месте! Не позволяйте использовать инструмент лицам, которые не ознакомились с настоящей инструкцией.

Меры безопасности при работе с газонокосилкой

- Газонокосилка предназначена для стрижки газонов небольшого и среднего размера в частных садах у дома. Из-за физической опасности для пользователя и других людей газонокосилку нельзя использовать для других целей.
- Косилку нельзя использовать для стрижки кустов, живых изгородей и зарослей, стрижки и мульчирования лиан или газонов на крышах или балконах. Косилку также нельзя использовать в качестве измельчителя для мульчирования обрезков деревьев и живой изгороди или выравнивания неровностей местности.
- Вращающиеся лезвия могут привести к серьезным травмам из-за порезов или ампутации частей тела.
- Не трогайте корпус косилки при работающем двигателе.
- Надевайте во время работы защитную обувь и очки.
- Выбрасываемые во время работы косилки из-под ножа камни или земля могут стать причиной травм.
- Перед скашиванием проверьте скашиваемую площадь на предмет нежелательных предметов.
- Убедитесь, что контейнер для сбора правильно установлен.

Срок службы изделия

Срок службы изделия составляет 2 года.

Указанный срок службы действителен при соблюдении потребителем требований настоящего руководства.

Перечень критических отказов

- Не использовать при сильном искрении.
- Не использовать при появлении сильной вибрации.
- Не использовать с перебитым или оголенным электрическим кабелем.
- Не использовать при появлении дыма непосредственно из корпуса изделия.

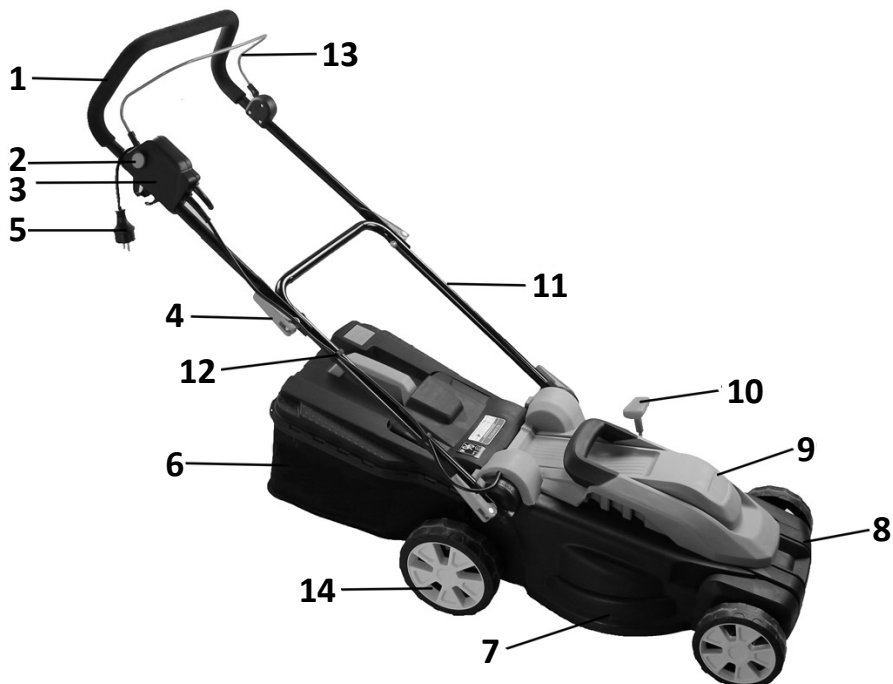
Возможные ошибочные действия персонала

- Не использовать с поврежденной рукояткой или поврежденным защитным кожухом.
- Не использовать на открытом пространстве во время дождя.
- Не включать при попадании воды в корпус.

Критерии предельных состояний

- Перетерт или поврежден электрический кабель.
- Поврежден корпус изделия.

Схема устройства



1. Верхняя часть рукоятки.
2. Кнопка блокировки пускового рычага.
3. Блок переключателей.
4. Фиксатор складывания рукоятки.
5. Вилка кабеля питания.
6. Травосборник.
7. Кожух.
8. Корпус.
9. Крышка двигателя.
10. Регулятор высоты скашивания.
11. Нижняя ручка.
12. Зажим кабеля питания.
13. Пусковой рычаг.
14. Колесо.

Сборка

Внимание

- Не запускайте устройство, если оно полностью не собрано, т. к. это может привести к травмам.
- При сборке устройства убедитесь, что оно отключено от сети питания.

Сборка ручки



1. Прикрепите нижнюю часть ручки к корпусу с помощью фиксаторов.



2. Прикрепите верхнюю часть ручки к нижней с помощью фиксаторов.



3. Установите зажим кабеля питания и закрепите в нём кабель.

Установка контейнера для травы

Установка: поднимите заднюю крышку устройства и прикрепите травосборник к задней части косилки.



Снятие: поднимите заднюю крышку устройства и снимите травосборник.

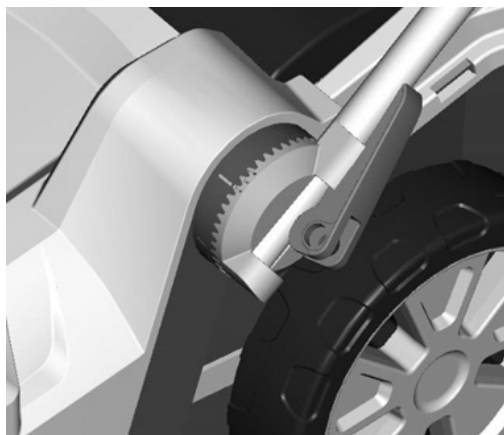
Регулировка высоты скашивания

1. Оттяните рычаг в сторону от корпуса устройства.
2. Переместите рычаг вперед или назад, чтобы отрегулировать высоту скашивания. Высота может регулироваться от 20 мм (положение 1) до 70 мм (положение 6). Все колеса будут на одинаковой высоте среза.



Регулировка ручки

Высота ручки газонокосилки может быть отрегулирована в диапазоне 16см. Например, при установке высоты скашивания на 20 мм (положение 1) ручка может быть установлена на высоту от 96 до 112см.



Эксплуатация устройства

Включение/выключение

1. Нажмите кнопку блокировки пускового рычага.
2. Возьмитесь за верхнюю часть рукоятки и нажмите на пусковой рычаг.
3. Устройство будет работать, пока Вы не отпустите пусковой рычаг.
4. Отпустите пусковой рычаг, чтобы остановить двигатель.



Примечание: устройство не запускается без нажатия на кнопку блокировки пускового рычага даже при нажатом пусковом рычаге.

Стрижка газона

- Перед началом работы уберите ветки и камни с обрабатываемой зоны.
- Всегда надевайте защитные очки при работе с устройством.
- Если трава или посторонний предмет застряли внутри корпуса устройства, отключите устройство от сети питания, прежде чем удалять траву или посторонний предмет.
- Во время работы крепко держитесь за рукоятку обеими руками. Рекомендуемая скорость обработки – примерно 1 метр за 4 секунды.
- Использование устройства с заполненным контейнером препятствует плавному вращению ножа и создает дополнительную нагрузку на двигатель, что может привести к поломке.
- Ширина обрабатываемой зоны определяется расположением передних колес. Во время работы перекрывайте предыдущую полосу на $1/2$ — $1/3$ для равномерной обработки. Во время стрижки газона меняйте направление скашивания и проверяйте контейнер для сбора травы.

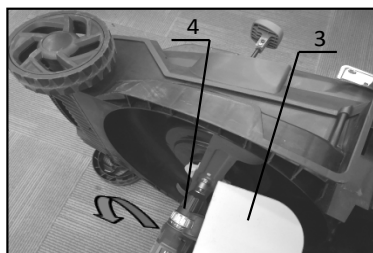
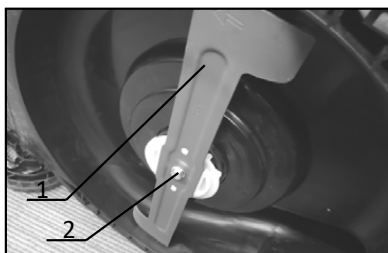
Установка и снятие ножа

Внимание

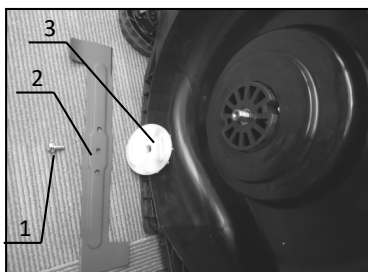
- Во избежание получения травм перед снятием или установкой ножа всегда отключайте устройство от сети питания.
- После выключения устройства дождитесь полной остановки вращения ножа.
- Всегда надевайте защитные перчатки при работе с ножом.

Снятие

1. Положите устройство на боковую сторону так, чтобы регулятор высоты скашивания находился сверху.



1. Нож.
 2. Шестигранный болт.
 3. Брусок.
 4. Гаечный ключ.
2. Заблокируйте нож с помощью деревянного бруска или аналогичного предмета. Во избежание повреждения ножа не рекомендуется использовать металлические или каменные предметы.
 3. Поверните болт гаечным ключом против часовой стрелки.
 4. Снимите болт, гайку и нож.
 5. Чтобы установить нож, выполните действия в обратном порядке.



1. Шестигранный болт.
2. Нож.
3. Гайка.

Примечание

- Установите нож так, чтобы стрелка на нем была обращена наружу.
- Затяните болт по часовой стрелке, чтобы зафиксировать нож.
- Убедитесь, что нож и все фиксирующие детали установлены правильно и надежно затянуты.

Возможные проблемы и их решение

Проблема	Возможная причина	Решение
Устройство не работает	Устройство не подключено	Проверьте подключение к сети питания
	Износились угольные щётки электродвигателя	Замените угольные щётки
Устройство не работает на максимальных оборотах	Нож устройства затуплен или изношен	Незамедлительно выключите устройство и замените нож
	Установлена неправильная высота скашивания	Отрегулируйте высоту скашивания
	В устройстве застрял посторонний предмет (например, ветка)	Незамедлительно выключите устройство и удалите посторонний предмет
Травосборник не заполняется	Установлена неправильная высота скашивания	Отрегулируйте высоту скашивания
	Газон слишком влажный	Дождитесь, пока газон высохнет
	Травосборник заполнен	Опустошите травосборник
Режущий инструмент не вращается	В устройстве застрял посторонний предмет (например, ветка)	Незамедлительно выключите устройство и удалите посторонний предмет
	Устройство неисправно	Обратитесь в авторизованный сервисный центр
Необычная вибрация	Нож устройства затуплен или изношен	Незамедлительно выключите устройство и замените нож

Технические характеристики

- Модель: GRL200-43.
- Параметры сети: 220-240 В, 50 Гц.
- Номинальная потребляемая мощность: 2000 Вт.
- Частота вращения на холостом ходу: 3500 об/мин.
- Ширина обработки: 430 мм.
- Высота скашивания: 20-70 мм.
- Количество режимов регулировки высоты: 6.
- Объем травосборника: 45 л.
- Материал травосборника: текстиль.
- Материал корпуса: пластик.
- Длина кабеля питания: 35 см.
- Размер колес: 160/200 мм.
- Класс защиты: II.
- Степень защиты: IPX4.
- Уровень звукового давления L_{pA} ($K=3$), дБ(A): 85 дБ.
- Уровень звуковой мощности L_{wA} ($K=3$), дБ(A): 94,5 дБ.
- Уровень вибрации в рабочем режиме ($K=1,5$), m/s^2 : 1,5.
- Торговая марка: FinePower.
- Область применения: бытовое.

Комплектация

- Устройство.
- Крепления (2 шт.).
- Травосборник
- Крепление для кабеля
- Насадка для мульчирования.
- Руководство пользователя.

Правила и условия монтажа, хранения, перевозки (транспортировки), реализации и утилизации

- Устройство не требует какого-либо монтажа или постоянной фиксации.
- Хранение устройства должно производиться в упаковке в отапливаемых помещениях у изготовителя и потребителя при температуре воздуха от 5 °С до 40 °С и относительной влажности воздуха не более 80 %. В помещениях не должно быть агрессивных примесей (паров кислот, щелочей), вызывающих коррозию.
- Перевозка устройства должна осуществляться в сухой среде.
- Устройство требует бережного обращения, оберегайте его от воздействия пыли, грязи, ударов, влаги, огня и т.д.
- Реализация устройства должна производиться в соответствии с местным законодательством.
- После окончания срока службы изделия его нельзя выбрасывать вместе с обычным бытовым мусором. Вместо этого оно подлежит сдаче на утилизацию в соответствующий пункт приема электрического и электронного оборудования для последующей переработки и утилизации в соответствии с федеральным или местным законодательством. Обеспечивая правильную утилизацию данного продукта, вы помогаете сберечь природные ресурсы и предотвращаете ущерб для окружающей среды и здоровья людей, который возможен в случае ненадлежащего обращения. Более подробную информацию о пунктах приема и утилизации данного продукта можно получить в местных муниципальных органах или на предприятии по вывозу бытового мусора.
- При обнаружении неисправности устройства следует немедленно обратиться в авторизованный сервисный центр или утилизировать устройство.

Дополнительная информация

Изготовитель: Нинбо Цянъя Индастри энд Трейд Ко., Лтд.

Промпарк Хоуцзянцяо, д. Хуэйлун, Хуанцзябу, г. Юйяо, г. Нинбо, пров. Чжэцзян, Китай.

Manufacturer: Ningbo Qiangya Industry&Trade Co., Ltd.

Houjiangqiao Industrial Park, Huilong Village, Huangjiabu Town, Yuyao City, Ningbo City, Zhejiang Province, China

Сделано в Китае.

Импортер в России : ООО «ДНС ЛОДЖИСТИК».

690068, Приморский край, г.Владивосток, пр-кт 100 лет Владивостока, 155 к.3 оф.5.

Адрес электронной почты: dns-logistic.llc@mail.dlogistix.com

Уполномоченное изготовителем лицо: ООО «Атлас».

690068, Россия, Приморский край, г. Владивосток, проспект 100-летия Владивостока, дом 155, корпус 3, офис 5.

Адрес электронной почты: atlas.llc@mail.dlogistix.com

Товар соответствует требованиям TP TC (ЕАЭС).

Спецификации, информация о продукте и его внешний вид могут быть изменены без предварительного уведомления пользователя в целях улучшения качества нашей продукции.



Товар изготовлен (мм.гггг.) : _____

Производитель не несёт гарантийных обязательств в следующих случаях:

- Истек Гарантийный срок.
- Если изделие, предназначенное для личных (бытовых, семейных) нужд, использовалось для осуществления предпринимательской деятельности, а также в иных целях, не соответствующих его прямому назначению.
- Производитель не несет ответственности за возможный материальный, моральный и иной вред, понесенный владельцем изделия и/или третьими лицами, вследствие нарушения требований руководства пользователя при использовании, не соблюдения рекомендаций по установке и обслуживанию изделия, правил подключения (короткие замыкания, возникшие также в результате воздействия несоответствующего сетевого напряжения, как на само изделие, так и на изделия, сопряженные с ним), хранении и транспортировки изделия.
- Все случаи механического повреждения: сколы, трещины, деформации, следы ударов, вмятины, замятия и др., полученные в процессе эксплуатации изделия.
- Имеются следы сторонней модификации, несанкционированного ремонта лицами, не уполномоченными для проведения таких работ. Если дефект вызван изменением конструкции или схемы изделия, подключением внешних устройств, не предусмотренных Производителем, использованием устройства, не имеющего сертификата соответствия согласно законодательству Российской Федерации.
- Если дефект изделия вызван действием непреодолимой силы (природных стихий, пожаров, наводнений, землетрясений, бытовых факторов и прочих ситуаций, не зависящих от Производителя), либо действиями третьих лиц, которые Производитель не мог предвидеть. Дефект вызван попаданием внутрь изделия посторонних предметов, инородных тел, веществ, жидкостей, насекомых или животных, воздействием агрессивных сред, высокой влажности, высоких температур, которые привели к полному или частичному выходу из строя изделия.
- Отсутствует или не соответствует идентификация изделия (серийный номер). Если повреждения (недостатки) вызваны воздействием вредоносного программного обеспечения; установкой, сменой или удалением паролей (кодов), приведшим к отсутствию доступа к программным ресурсам изделия, без возможности их сброса/восстановления, ввиду отсутствия предоставления данной услуги поставщиком ПО.
- Если дефекты работы вызваны несоответствием стандартам или техническим регламентам питающих, кабельных, телекоммуникационных сетей, мощности радиосигнала, в том числе из-за особенностей рельефа и других подобных внешних факторов, использования изделия на границе или вне зоны действия сети.
- Если повреждения вызваны использованием нестандартных (неоригинальных) и/или некачественных (поврежденных) расходных материалов, принадлежностей, запасных частей, элементов питания, носителей информации различных типов (включая, CD, DVD диски, карты памяти, SIM карты, картриджи).
- Если недостатки вызваны получением, установкой и использованием несовместимого контента (мелодии, графика, видео и другие файлы, приложения Java и подобные им программы).
- На ущерб, причиненный другому оборудованию, работающему в сопряжении с данным изделием.



Гарантийный талон

SN/IMEI: _____

Дата постановки на гарантию: _____

Производитель гарантирует бесперебойную работу устройства в течение всего гарантийного срока, а также отсутствие дефектов в материалах и сборке. Гарантийный период исчисляется с момента приобретения изделия и распространяется только на новые продукты.

В гарантийное обслуживание входит бесплатный ремонт или замена элементов, вышедших из строя не по вине потребителя в течение гарантийного срока при условии эксплуатации изделия согласно руководству пользователя. Ремонт или замена элементов производится на территории уполномоченных сервисных центров.

Срок гарантии: 12 месяцев.

Срок эксплуатации: 24 месяца.

Актуальный список сервисных центров по адресу:
<https://finepower.ru/page/dynamic/support/>

Гарантийные обязательства и бесплатное сервисное обслуживание не распространяются на перечисленные ниже принадлежности, входящие в комплектность товара, если их замена не связана с разборкой изделия:

- Элементы питания (батарейки) для ПДУ (Пульт дистанционного управления).
- Соединительные кабели, антенны и переходники для них, наушники, микрофоны, устройства «HANDS-FREE»; носители информации различных типов, программное обеспечение (ПО) и драйверы, поставляемые в комплекте (включая, но не ограничиваясь ПО, предустановленным на накопитель на жестких магнитных дисках изделия), внешние устройства ввода-вывода и манипуляторы.
- Чехлы, сумки, ремни, шнуры для переноски, монтажные приспособления, инструменты, документацию, прилагаемую к изделию.
- Расходные материалы и детали, подвергающиеся естественному износу.



fine**Power**