

# Руководство по эксплуатации

---

Электрический лобзик  
JS800

**finePower**

## **Содержание**

Назначение устройства .....	3
Меры предосторожности .....	3
Безопасность на рабочем месте .....	3
Электробезопасность .....	3
Личная безопасность .....	4
Правильное использование электроинструментов .....	5
Меры безопасности при работе с электрическим лобзиком .....	5
Двойная изоляция.....	6
Схема устройства.....	7
Эксплуатация устройства.....	8
Подготовка к работе .....	8
Хранение и техническое обслуживание .....	12
Возможные проблемы и их решение .....	12
Технические характеристики .....	13
Комплектация.....	13
Правила и условия монтажа, хранения, перевозки (транспортировки), реализации и утилизации .....	14
Дополнительная информация .....	15
Гарантийный талон.....	17

# Уважаемый покупатель!

Благодарим Вас за выбор продукции, выпускаемой под торговой маркой «FinePower». Мы рады предложить Вам изделия и устройства, разработанные и изготовленные в соответствии с высокими требованиями к качеству, функциональности и дизайну. Перед началом эксплуатации внимательно прочитайте данное руководство, в котором содержится важная информация, касающаяся Вашей безопасности, а также рекомендации по правильному использованию продукта и уходу за ним. Позаботьтесь о сохранности настоящего Руководства и используйте его в качестве справочного материала при дальнейшей эксплуатации изделия.

## Назначение устройства

Лобзик электрический предназначен для прямо- и криволинейного распила древесных, полимерных и металлических материалов.

## Меры предосторожности

### Безопасность на рабочем месте

- Рабочее место должно быть хорошо освещенным и содержаться в чистоте. Беспорядок или неосвещенные участки рабочего места могут привести к несчастным случаям.
- Не работайте с этим электроинструментом в помещении, в котором находятся горючие жидкости, воспламеняющиеся газы или пыль. Во время эксплуатации, а также при включении и выключении инструмент вырабатывает искры, что может привести к воспламенению пыли или паров.
- Во время работы с электроинструментом не допускайте близко к Вашему рабочему месту детей и посторонних лиц. Вы можете потерять контроль над электроинструментом.

### Электробезопасность

- Штепсельная вилка электроинструмента должна соответствовать используемой штепсельной розетке. Запрещается любая модификация штепсельной вилки. Не применяйте переходных штекеров для электроинструментов с защитным заземлением. Неизменные штепсельные вилки и подходящие штепсельные розетки снижают риск поражения электрическим током.
- Предпринимайте необходимые меры предосторожности от удара электрическим током. Избегайте контакта корпуса инструмента с заземленными поверхностями такими, как трубы, отопление, холодильники.
- Оберегайте электроинструмент от воздействия влаги, дождя и сырости. Проникновение воды в электроинструмент повышает риск поражения электрическим током.

- Не допускается использование шнура не по назначению. Не подвешивайте и не перемещайте электроинструмент за шнур. При отключении устройства от сети питания держитесь за изолированную часть штепсельной розетки, не тяните за шнур. Оберегайте шнур от воздействия высоких температур, масел, острых кромок или подвижных частей электроинструмента. Поврежденный или спутанный шнур повышает риск поражения электротоком.
- При работе вне помещений используйте соответствующий удлинитель, имеющий степень защиты от проникновения твердых предметов и воды (IP).

## Личная безопасность

- Будьте внимательными, следите за тем, что Вы делаете, и продуманно начинайте работу с электроинструментом. Не пользуйтесь электроинструментом в усталом состоянии, или если Вы находитесь под воздействием лекарственных препаратов, в состоянии алкогольного или наркотического опьянения. Один момент невнимательности при работе с электроинструментом может привести к серьезным травмам.
- Применение средств индивидуальной защиты (защитной маски, обуви на не скользящей подошве, защитного шлема или средств защиты органов слуха) в зависимости от вида работы электроинструмента снижает риск получения травм.
- Предотвращайте непреднамеренное включение электроинструмента. Перед подключением электроинструмента к электропитанию и/или к аккумулятору убедитесь, что устройство выключено. Не держите подключаемый инструмент за переключатель.
- Убирайте установочный инструмент или гаечные ключи до включения электроинструмента. Инструмент или ключ, находящийся во вращающейся части электроинструмента, может привести к травмам.
- Не принимайте неестественную позу для работы с инструментом. Всегда занимайте устойчивое положение и держите равновесие. Благодаря этому Вы можете лучше контролировать электроинструмент в непредвиденных ситуациях.
- Носите подходящую рабочую одежду. Не носите широкую одежду и украшения. Держите волосы, одежду и рукавицы вдали от движущихся частей.
- При наличии возможности установки пылеотсасывающих и пылесборных устройств проверяйте их соединение и правильность эксплуатации. Применение пылеотсоса может снизить опасности, создаваемые пылью.
- При потере электропитания или другом самопроизвольном выключении электроинструмента немедленно переведите клавишу выключателя в положение «ОТКЛ.» и отсоедините вилку от розетки. Если при потере напряжения машина осталась включенной, то при возобновлении подачи питания она самопроизвольно заработает, что может привести к причинению вреда здоровью пользователя и/или материальному ущербу.

## Правильное использование электроинструментов

- Не перегружайте электроинструмент. Используйте только электроинструменты, предназначенные для выполняемой работы. С подходящим по характеристикам электроинструментом Вы работаете лучше и надежнее в указанном диапазоне мощности.
- Не работайте с электроинструментом с неисправным выключателем. Электроинструмент, который не поддается включению или выключению, опасен и должен быть отремонтирован.
- До начала наладки электроинструмента, перед заменой принадлежностей и прекращением работы отключите штепсельную вилку от розетки сети и/или выньте аккумулятор. Это предотвращает непреднамеренное включение электроинструмента.
- Применяйте электроинструмент, принадлежности, рабочие инструменты и т. п. в соответствии с настоящими инструкциями. Учитывайте при этом рабочие условия и выполняемую работу. Использование электроинструментов для непредусмотренных работ может привести к опасным ситуациям.
- Устройство не предназначено для использования детьми и лицами с ограниченными физическими, сенсорными или умственными способностями.
- Неиспользуемый инструмент должен храниться в сухом, закрытом, недоступном для детей месте! Не позволяйте использовать инструмент лицам, которые не ознакомились с настоящей инструкцией.

## Меры безопасности при работе с электрическим лобзиком

- Лобзик оснащен высокомоощным двигателем. Если непрерывно эксплуатировать инструмент при низкой частоте ходов, что снижает интенсивность охлаждения, двигатель испытывает дополнительную нагрузку при одновременном уменьшении потока охлаждающего воздуха, что может привести к его перегреву.
- Во время работы не допускайте заклинивания пилки в распиливаемой заготовке. Регулируйте частоту ходов в зависимости от обрабатываемого материала для получения ровного пропила.
- Избегайте пиления по гвоздям. Перед началом работы проверьте заготовку на наличие посторонних металлических включений и уберите их.
- Не производите пиление полых труб. Не пилите заготовки очень больших размеров. Перед началом работ убедитесь в том, что при распиле пила не будет касаться пола, верстака и других предметов.
- Перед включением лобзика убедитесь в том, что пила не касается поверхности материала. Перед тем как убрать лобзик с материала, выключите его и дождитесь его полной остановки.
- При пиления в стенах, полах и других местах возможного расположения токоведущих предметов не касайтесь металлических деталей устройства. Держите лобзик только за изолированные пластиковые поверхности во избежание поражения током при попадании пилки на токоведущие провода.
- Не прикасайтесь к поверхности пилки и заготовки сразу после окончания пиления. Они могут быть очень горячими и привести к получению ожогов.

## Двойная изоляция

Ваш инструмент имеет двойную изоляцию. Это означает, что все внешние металлические части электрически дополнительно изолированы от внутренних частей, находящихся под напряжением. Это выполнено за счет размещения дополнительных слоев изоляции между корпусом и электрическими частями, делая необязательным заземление инструмента. При повреждении корпуса или полумках внутренних деталей электробезопасность оператора будет сохранена.

**Примечание:** двойная изоляция не заменяет обычных мер предосторожности, необходимых при работе с этим инструментом. Эта изоляционная система служит дополнительной защитой от травм, возникающих в результате возможного повреждения электрической изоляции внутри инструмента.

## Перечень критических отказов

- Не использовать при сильном искрении.
- Не использовать при появлении сильной вибрации.
- Не использовать при появлении дыма непосредственно из корпуса изделия.

## Критерии предельных состояний

Поврежден корпус изделия.

## Правильное использование инструмента

- Данное устройство не предназначено для использования в коммерческих целях.
- Не работайте с инструментом с неисправным выключателем. Инструмент, который не поддается включению или выключению, опасен и должен быть отремонтирован.
- До начала наладки инструмента, перед заменой принадлежностей и прекращением работы убедитесь, что инструмент выключен.
- Не допускайте использование инструмента лицами, которые незнакомы с ним или не читали настоящее руководство.
- Применяйте инструмент, принадлежности, насадки и т.п. в соответствии с настоящими инструкциями. Учитывайте при этом рабочие условия и выполняемую работу. Использование инструментов для непредусмотренных работ может привести к опасным ситуациям.
- Неиспользуемый инструмент должен храниться в сухом, закрытом месте.

## Возможные ошибочные действия персонала

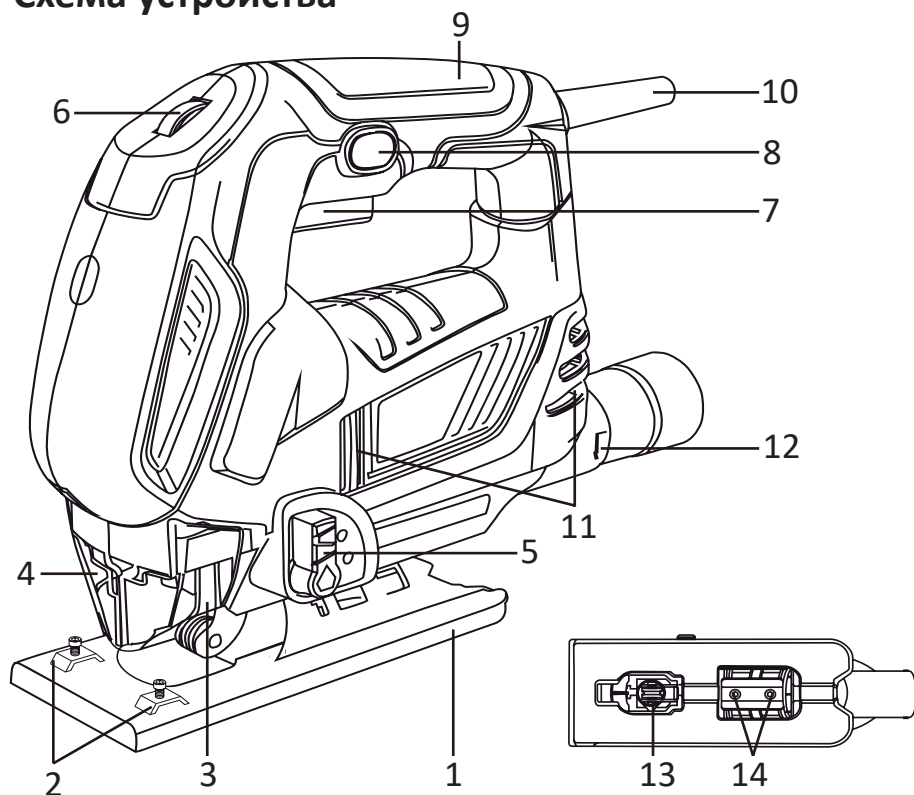
- Не используйте инструмент с поврежденной рукояткой или поврежденными защитными элементами.
- Не используйте инструмент на открытом пространстве во время дождя.
- Не включайте при попадании воды в корпус.

## Срок службы изделия

Срок службы изделия составляет 2 года.

Указанный срок службы действителен при соблюдении потребителем требований настоящего руководства.

## Схема устройства



1. Опорная подошва.
2. Винт крепления параллельного упора.
3. Патрон.
4. Защитный экран.
5. Регулятор маятникового хода.
6. Регулятор частоты хода пыльного полотна.
7. Выключатель.
8. Фиксатор выключателя.
9. Рукоятка.
10. Сетевой кабель.
11. Вентиляционные отверстия.
12. Отверстие для подсоединения пылесоса.
13. Опорный ролик.
14. Винт крепления подошвы.

# Эксплуатация устройства

## Подготовка к работе

### Установка и замена пильного полотна

Перед тем как проводить какие-либо работы по замене оснастки или приспособлений, убедитесь в том, что лобзик отключен от сети.

Перед установкой осмотрите посадочную часть пилки и гнездо пилкодержателя на предмет посторонних включений или загрязнений. Опилки и инородный мусор могут стать причиной плохого крепления пилки, что может привести к поломке и несчастному случаю.

- Оттяните прозрачный защитный экран (10) вверх.
- Обратите внимание на направление зубцов полотна (8). Они должны смотреть вперед.
- Поверните фиксирующую муфту пилкодержателя и вставьте в держатель пильное полотно (8).
- Отпустите фиксирующую муфту пилкодержателя, убедитесь, что полотно надежно закреплено.
- Опустите прозрачный защитный экран обратно вниз.



**Примечание:** убедитесь, что напряжение в сети соответствует напряжению, указанному в руководстве пользователя.

### Регулировка направляющего ролика

Для повышения точности пиления инструмент оснащен направляющим роликом (9). Его необходимо отрегулировать таким образом, чтобы во время работы он касался задней кромки пильного полотна.

- Отпустите винты крепления перемещаемой опорной плиты (6) к корпусу лобзика.
- Отрегулируйте направляющий ролик так, чтобы он касался задней кромки пильного полотна. Крепко затяните винты основания.

**Примечание:** периодически смазывайте ось направляющего ролика, это продлевает срок службы направляющего ролика. Одной капли машинного масла достаточно.



### Регулировка скорости

Скорость лобзика может меняться в зависимости от положения регулятора скорости от 0 до 3000 ходов в мин. Регулятор проградуирован цифрами от 1 (минимальная скорость) до 6 (максимальная скорость). Для получения хороших результатов распила необходимо подобрать частоту хода пильного полотна в зависимости от распиливаемого материала.



Нижеприведенная таблица позволяет правильно подобрать необходимую скорость для различных материалов.

<b>Материал</b>	<b>Рекомендуемое значение регулятора</b>
Древесина	5-6
Сталь	2-3
Алюминий	3-6
Пластик	1-4
Керамика	3-5

Следует учесть, что скорость может варьироваться в зависимости от типа материала и толщины заготовки, а регулировочное колесо показывает относительные значения частоты ходов. Увеличение скорости распила позволяет уменьшить время распила, но приводит к уменьшению срока службы пилки.

**Примечание:** частота ходов зависит от давления на инструмент. Не перегружайте устройство. При низкой частоте ходов (позиция регулировочного колеса 1 или 2) не пилите дерево, толщина которого превышает 10 мм, или металл толщиной более 1 мм.

## Регулировка маятникового механизма

Инструмент оснащен маятниковым механизмом, который служит для придания пилке колебательного движения с целью увеличения скорости резания материала. Данный механизм в момент рабочего хода вверх прижимает полотно к обрабатываемому материалу, при холостом ходе вниз, наоборот, слегка оттягивает его назад. Настройка маятникового механизма производится посредством регулятора маятникового хода. В положении регулятора маятникового хода «0» исключается эллипсоидность траектории движения пилки, она движется только вверх-вниз. Четыре позиции переключателя (“0” – “3”) соответствуют четырем ступеням регулировки маятникового движения. Ниже приводится таблица с рекомендациями по установке значений маятникового механизма:

<b>Материал</b>	<b>Рекомендуемое значение переключателя</b>
Металл, керамика	0
Мягкий металл	1
Пластик, фанера	2
Дерево, ДСП	3

Для обработки твердых материалов таких, как стальной лист и т.д., уменьшайте маятниковое движение. Работая с мягкими материалами такими, как пиломатериалы, пластик и т.д. увеличивайте маятниковое движение для повышения производительности работы. Для аккуратного пропила в материале уменьшайте маятниковое движение.

## Регулировка угла распила

Угол установки опорной плиты (6) можно регулировать до 45 градусов по отношению к плоскости распиливаемого материала. Для этого поступите следующим образом:

- Выньте вилку из розетки и убедитесь в том, что кнопка выключателя (3) не заблокирована фиксирующей кнопкой (2).
- Отпустите винты крепления опорной плиты (полностью не выкручивать) при помощи прилагаемого внутреннего шестигранного ключа.
- Оттяните основание слегка назад и, пользуясь шкалой на подошве, установите его под необходимым углом к плоскости распила.
- При необходимости, отрегулируйте положение направляющего ролика заново (см. раздел «Регулировка направляющего ролика»). Крепко затяните винты основания. При наклонном распиле полностью поднимите пылезащитную крышку.
- Деление градусной шкалы основания достаточно точное для проведения основных работ. Если же необходимо сделать срез под очень точным углом, то рекомендуется устанавливать угол при помощи транспортира. Сделав пробный распил на отходах распиливаемого материала, можно проверить точность установки угла.
- Для того чтобы вернуть основание в исходное положение, выньте вилку из розетки и убедитесь в том, что кнопка выключателя не заблокирована фиксирующей кнопкой.
- Отпустите винты подошвы основания.
- Установите подошву под углом примерно 90° к пильному полотну и толкните ее вперед в направления пильного полотна. Обратите при этом внимание на винты основания, подошва не должна их закрывать, в противном случае оттяните основание немного назад.
- Отрегулируйте при необходимости положение направляющего ролика заново и крепко затяните винты основания.



## Включение/выключение инструмента

Нажмите на кнопку выключателя, чтобы включить инструмент. Для длительной работы предоставляется возможность заблокировать положение выключателя при помощи фиксатора выключателя. Для разблокировки нажмите на кнопку выключателя еще раз и отпустите ее, фиксирующая кнопка автоматически отключится. После работы выньте вилку из розетки.

## Удаление пыли

Инструмент снабжен патрубком отвода стружки для подключения пылесоса. Чтобы гарантировать хороший обзор места распила, рекомендуется постоянно работать с подключенным пылесосом. Для этого вставьте конец всасывающего шланга (без щетки и удлинительной трубы) вашего пылесоса в разъем, после этого включите пылесос.

## Рекомендации по работе с лобзиком

- Лобзик поставляется готовым к использованию. Единственной предварительной операцией, которую необходимо выполнить, является установка пильного полотна и придание основанию правильного положения.
- Во время пиления обращайте внимание на положение основания инструмента. Основание инструмента должно всегда находиться на заготовке. Держите лобзик крепко прижатым к поверхности образца. Это поможет вам добиться качественного пропила и избежать поломки пилки.
- При выпиливании или пиления по кривой траектории перемещайте лобзик очень медленно. При этом пильное полотно должно находиться в вертикальном положении по отношению к основанию.
- Для проведения окончательной обработки грани или для подгонки окончательных размеров необходимо проводить полотно вдоль кромки с очень легким нажимом.
- Перед обработкой металла нанесите и равномерно распределите несколько капель масла по линии реза или смажьте нижнюю сторону образца консистентной смазкой. Сухое пиление приводит к быстрому износу пилки. Заготовки должны размещаться на достаточно устойчивом основании (например, столах с фанерным или картонным покрытием). Это исключает их проскальзывание и компенсирует упругость материала.
- Во время работы контролируйте положение кабеля питания. Он не должен мешать выполнению операции. Избегайте контакта кабеля с острыми кромками и самим лобзиком. В целях безопасности небольшие заготовки должны быть надежно закреплены (например, с помощью струбцин).

## Пиление погружением

Вырезы в дереве можно осуществлять без предварительного сверления, применяя метод врезания при работающем инструменте. Данный способ требует определенного навыка и возможен лишь при условии применения коротких пильных полотен.

- Установите инструмент таким образом, чтобы передняя кромка опорной плиты располагалась на обрабатываемой поверхности. Включите инструмент.
- Крепко прижимая переднюю кромку опорной плиты инструмента к обрабатываемой поверхности, медленно погружайте пильное полотно в материал.
- После достижения необходимой глубины разреза снова установите инструмент в нормальное рабочее положение таким образом, чтобы опорная плита прилегала к обрабатываемой поверхности всей своей площадью, и продолжите пиление по линии реза.

## Хранение и техническое обслуживание

- Электрический лобзик не нуждается в каком-либо специальном техническом обслуживании.
- Для продолжительного срока службы инструмента соблюдайте инструкции по эксплуатации, чистке и хранению.
- Держите вентиляционные отверстия чистыми. При загрязнении протрите лобзик влажной тряпкой. Не используйте средства, содержащие хлор, бензин, растворители, так как они повреждают пластик корпуса инструмента. После чистки протрите инструмент сухой тряпкой.
- Все работы по ремонту инструмента должны выполняться квалифицированным специалистом авторизованного сервисного центра с применением оригинальных запчастей.
- Использование оснастки с нарушенной геометрией может снизить эффективность работы инструмента и вызвать неисправности в работе мотора. Вовремя заменяйте оснастку.
- Регулярно проверяйте все крепежи и винты на корпусе инструмента, чтобы убедиться, что они хорошо затянуты. При потере винтов немедленно замените их на новые. Несоблюдение этого правила может вызвать серьезную опасность при эксплуатации инструмента.

**Примечание:** перед любыми манипуляциями с электроинструментом отсоединяйте его от сети питания. Для обеспечения качественной и безопасной работы следует постоянно содержать электроинструмент и вентиляционные щели в чистоте. Регулярно протирайте инструмент влажной тряпкой.

## Возможные проблемы и их решение

Проблема	Причина	Решение
Инструмент не включается	<ul style="list-style-type: none"><li>• Нет электропитания</li><li>• Изношенные угольные щетки</li><li>• Короткое замыкание</li><li>• Сломанный выключатель</li></ul>	<ul style="list-style-type: none"><li>• Проверьте напряжение сети</li><li>• Обратитесь в сервисный центр</li></ul>
Медленная работа инструмента	<ul style="list-style-type: none"><li>• Поврежденный инструмент</li><li>• Перегрузка двигателя</li></ul>	<ul style="list-style-type: none"><li>• Смените рабочий инструмент</li><li>• При работе не нажимайте слишком сильно на инструмент</li></ul>

Проблема	Причина	Решение
Двигатель инструмента не вращается	Пониженное напряжение питающей сети	<ul style="list-style-type: none"> <li>Проверьте напряжение питающей сети</li> <li>Поверните колесико регулятора скорости в сторону ее увеличения</li> </ul>
Высокая вибрация	Плохо установлен рабочий инструмент	Правильно и надежно установите рабочий инструмент

## Технические характеристики

- Модель: JS800.
- Торговая марка: FinePower.
- Параметры питания: 220-240 В ~ 50-60 Гц.
- Мощность: 800 Вт.
- Частота ходов штока: 0-3000 ход/мин.\*
- Ход пильного полотна: 20 мм.
- Максимальная глубина пропила дерева: 80 мм.
- Максимальная глубина пропила металла: 10 мм.
- Углы наклона подошвы: до 45°.
- Длина сетевого кабеля: 3 м.
- Фиксатор кнопки пуска.
- Лазерный указатель.
- Класс защиты: II.
- Защита от влаги и пыли: IPX0.

## Комплектация

1. Устройство.
2. Пильное полотно по дереву.
3. Пара угольных щеток.
4. Шестигранный ключ.
5. Направляющая.
6. Патрубок для пылесоса.
7. Руководство пользователя.

\* В режиме холостого хода.

## Правила и условия монтажа, хранения, перевозки (транспортировки), реализации и утилизации

- Устройство не требует какого-либо монтажа или постоянной фиксации.
- Хранение устройства должно производиться в упаковке в отапливаемых помещениях у изготовителя и потребителя при температуре воздуха от 5 °С до 40 °С и относительной влажности воздуха не более 80 %. В помещениях не должно быть агрессивных примесей (паров кислот, щелочей), вызывающих коррозию.
- Перевозка устройства должна осуществляться в сухой среде.
- Устройство требует бережного обращения, оберегайте его от воздействия пыли, грязи, ударов, влаги, огня и т.д.
- Реализация устройства должна производиться в соответствии с местным законодательством.
- После окончания срока службы изделия его нельзя выбрасывать вместе с обычным бытовым мусором. Вместо этого оно подлежит сдаче на утилизацию в соответствующий пункт приема электрического и электронного оборудования для последующей переработки и утилизации в соответствии с федеральным или местным законодательством. Обеспечивая правильную утилизацию данного продукта, вы помогаете сберечь природные ресурсы и предотвращаете ущерб для окружающей среды и здоровья людей, который возможен в случае ненадлежащего обращения. Более подробную информацию о пунктах приема и утилизации данного продукта можно получить в местных муниципальных органах или на предприятии по вывозу бытового мусора.
- При обнаружении неисправности устройства следует немедленно обратиться в авторизованный сервисный центр или утилизировать устройство.

## Дополнительная информация

**Изготовитель:** Цзиньхуа Сантэк Тулз Ко., Лтд.

Д. Ян, Цюаньси, Уи, г. Цзиньхуа, Китай.

**Manufacturer:** Jinhua Santech Tools Co., Ltd.

Village Yang, Quanxi Town, Wuyi, Jinhua City, China.

Сделано в Китае.

**Импортер в России:** ООО «ДНС ЛОДЖИСТИК».

690068, Россия, Приморский край, г. Владивосток, проспект 100-летия Владивостока, дом 155, корпус 3, офис 5.

**Адрес электронной почты:** dns-logistic.llc@mail.dlogistix.com

**Уполномоченное изготовителем лицо:** ООО «Атлас».

690068, Россия, Приморский край, г. Владивосток, проспект 100-летия Владивостока, дом 155, корпус 3, офис 5.

**Адрес электронной почты:** atlas.llc@mail.dlogistix.com

Товар соответствует требованиям ТР ТС (ЕАЭС).

Внешний вид изделия, его характеристики и комплектация могут подвергаться изменениям без предварительного уведомления пользователя. Фактический интерфейс устройства может отличаться от представленного в данном руководстве.



Товар изготовлен (мм.гггг): \_\_\_\_\_ V.12





# Гарантийный талон

SN/IMEI: \_\_\_\_\_

Дата постановки на гарантию: \_\_\_\_\_

Производитель гарантирует бесперебойную работу устройства в течение всего гарантийного срока, а также отсутствие дефектов в материалах и сборке. Гарантийный период исчисляется с момента приобретения изделия и распространяется только на новые продукты.

В гарантийное обслуживание входит бесплатный ремонт или замена элементов, вышедших из строя не по вине потребителя в течение гарантийного срока при условии эксплуатации изделия согласно руководству пользователя. Ремонт или замена элементов производится на территории уполномоченных сервисных центров.

Срок гарантии: 12 месяцев.

Срок эксплуатации: 48 месяцев.

Актуальный список сервисных центров по адресу:

<https://www.dns-shop.ru/service-center/>

**Гарантийные обязательства и бесплатное сервисное обслуживание не распространяются на перечисленные ниже принадлежности, входящие в комплектность товара, если их замена не связана с разборкой изделия:**

- Элементы питания (батарейки) для ПДУ (Пульт дистанционного управления).
- Соединительные кабели, антенны и переходники для них, наушники, микрофоны, устройства «HANDS-FREE»; носители информации различных типов, программное обеспечение (ПО) и драйверы, поставляемые в комплекте (включая, но не ограничиваясь ПО, предустановленным на накопитель на жестких магнитных дисках изделия), внешние устройства ввода-вывода и манипуляторы.
- Чехлы, сумки, ремни, шнуры для переноски, монтажные приспособления, инструменты, документацию, прилагаемую к изделию.
- Расходные материалы и детали, подвергающиеся естественному износу.



## **Производитель не несёт гарантийных обязательств в следующих случаях:**

- Истек Гарантийный срок.
- Если изделие, предназначенное для личных (бытовых, семейных) нужд, использовалось для осуществления предпринимательской деятельности, а также в иных целях, не соответствующих его прямому назначению.
- Производитель не несет ответственности за возможный материальный, моральный и иной вред, понесенный владельцем изделия и/или третьими лицами, вследствие нарушения требований руководства пользователя при использовании, не соблюдения рекомендаций по установке и обслуживанию изделия, правил подключения (короткие замыкания, возникшие также в результате воздействия несоответствующего сетевого напряжения, как на само изделие, так и на изделия, сопряженные с ним), хранении и транспортировки изделия.
- Все случаи механического повреждения: сколы, трещины, деформации, следы ударов, вмятины, замятия и др., полученные в процессе эксплуатации изделия.
- Имеются следы сторонней модификации, несанкционированного ремонта лицами, не уполномоченными для проведения таких работ. Если дефект вызван изменением конструкции или схемы изделия, подключением внешних устройств, не предусмотренных Производителем, использованием устройства, не имеющего сертификата соответствия согласно законодательству Российской Федерации.
- Если дефект изделия вызван действием непреодолимой силы (природных стихий, пожаров, наводнений, землетрясений, бытовых факторов и прочих ситуаций, не зависящих от Производителя), либо действиями третьих лиц, которые Производитель не мог предвидеть. Дефект, вызван попаданием внутрь изделия посторонних предметов, инородных тел, веществ, жидкостей, насекомых или животных, воздействием агрессивных сред, высокой влажности, высоких температур, которые привели к полному или частичному выходу из строя изделия.
- Отсутствует или не соответствует идентификация изделия (серийный номер). Если повреждения (недостатки) вызваны воздействием вредоносного программного обеспечения; установкой, сменой или удалением паролей (кодов), приведшим к отсутствию доступа к программным ресурсам изделия, без возможности их сброса/восстановления, ввиду отсутствия предоставления данной услуги поставщиком ПО.
- Если дефекты работы вызваны несоответствием стандартам или техническим регламентам питающих, кабельных, телекоммуникационных сетей, мощности радиосигнала, в том числе из-за особенностей рельефа и других подобных внешних факторов, использования изделия на границе или вне зоны действия сети.
- Если повреждения вызваны использованием нестандартных (неоригинальных) и/или некачественных (поврежденных) расходных материалов, принадлежностей, запасных частей, элементов питания, носителей информации различных типов (включая, CD, DVD диски, карты памяти, SIM карты, картриджи).
- Если недостатки вызваны получением, установкой и использованием несовместимого контента (мелодии, графика, видео и другие файлы, приложения Java и подобные им программы).
- На ущерб, причиненный другому оборудованию, работающему в сопряжении с данным изделием.



finePower