



FinePower M2 Pro зарядтау құрылғысы

Пайдалану бойынша нұсқаулық

Құрметті сатып алушы!

Біздің өнімді таңдағаныңыз үшін алғыс айтамыз.

Біз Сізге сапалы, функционалды және жоғары талаптарға сәйкес әзірленген және жасалған өнімдер мен құрылғыларды ұсынуға қуаныштымыз. Пайдалануды бастамас бұрын, Сіздің қауіпсіздігіңізге қатысты маңызды ақпаратты, сондай-ақ өнімді дұрыс пайдалану және оған күтім жасау бойынша ұсыныстарды қамтитын осы нұсқаулықты мұқият оқып шығыңыз. Осы Нұсқаулықтың сақталуына назар аударыңыз және оны өнімді одан әрі пайдалану кезінде анықтамалық материал ретінде пайдаланыңыз.

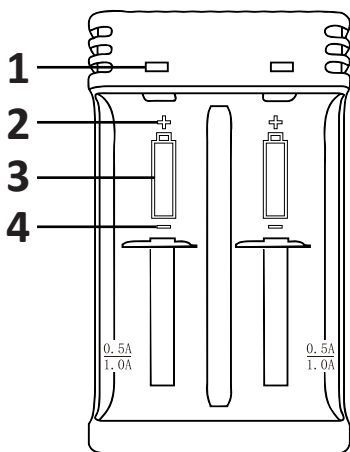
Құрылғы мақсаты

Зарядтағыш литий-ионды, никель-кадмий және никель-металл гидридті аккумуляторларды зарядтауға арналған.

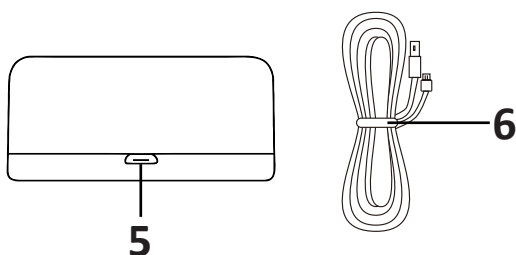
Сақтық шаралары

- Бұл құрылғыны тек мақсаты бойынша пайдаланыңыз.
- Құрылғыны тек үй ішінде пайдаланыңыз, оны ылғалдан, қатты қызудан және тікелей күн сәулесінен алыс ұстаңыз.
- Зарядтағышты бөлшектемеңіз, түсірмеңіз немесе шайқамаңыз.
- Құрылғы зақымдалған болса немесе розетка немесе кәбіл зақымдалған болса, оны пайдаланбаңыз.
- Құрылғы балалардың немесе физикалық, сенсорлық немесе ақыл-ой қабілеттері шектеулі адамдардың қауіпсіздігіне жауапты басқа адамдардың қадағалауынсыз пайдалануына арналмаған. Балаларға құрылғымен ойнауға рұқсат бермеңіз.
- Құрылғыны пайдаланбаған кезде желіден ажыратыңыз.
- Қайта зарядталмайтын аккумуляторларды жарылу қаупіне байланысты зарядтамаңыз.

Құрылғы схемасы



1. Жарық индикаторы.
2. Оң байланыс.
3. Зарядтау арнасы.
4. Теріс байланыс.
5. Кіріс ұясы.
6. micro-USB кәбілі.



Пайдалану

1. Зарядтағышты кәбіл арқылы желіге қосыңыз.
2. Жарық индикаторы қызыл болып жанады, содан кейін жасыл түске ауысады және өшеді. Құрылғы жұмыс істеуге дайын.
3. Арнаға қайта зарядталатын аккумуляторды салыңыз. Индикатор шамы қызыл болып жанады.
4. Аккумулятор зарядталған кезде индикатор шамы жасыл болып жанады.

Назар аударыңыз: арнаға аккумулятор дұрыс орнатылмаған, қысқа тұйықталу, ақаулы аккумулятор, төмен кернеу жағдайында индикатор қызыл болып жыпылықтайды.

Монтаждау, сақтау, тасымалдау (тасу), өткізу және кәдеге жарату ережелері мен шарттары

- Құрылғы қандай да болмасын монтаждауды немесе бекітуді талап етпейді.
- Құрылғыны қаптамада, өндірушінің және тұтынушының жылытылатын үй-жайларында ауаның 5 және 25 °C аралығындағы температурада және ауаның 80%-дан аспайтын салыстырмалы ылғалдылығында сақтау керек. Үй-жайда жемірілуді тудыратын жегі қоспалар (қышқылдардың, сілтілердің бұлары) болмауы тиіс.
- Құрылғының тасымалдануы құрғақ ортада жүзеге асырылуы тиіс.
- Құрылғы ұқыпты өңдеуді талап етеді, оны шаң, кір, соққы, ылғал, от және т.б. әсерінен қорғаңыз.
- Құрылғыны сату жергілікті заңнамасына сәйкес жүргізілуі керек.
- Бұйымның қызмет ету мерзімі аяқталғаннан кейін оны қарапайым тұрмыстық қоқыспен бірге тастауға болмайды. Оның орнына, ол федералды немесе жергілікті заңнамаға сәйкес қайта өңдеу және қайта өңдеу үшін электрлік және электронды жабдықты тиісті қабылдау бекетіне қайта өңдеуге жіберіледі. Осы бұйымды дұрыс жоюды қамтамасыз ете отырып, сіз табиғи ресурстарды үнемдеуге және қоршаған ортаға және адамдардың денсаулығына зиян келтірмеуге көмектесесіз. Бұл бұйымды қабылдау және жою бекеттері туралы қосымша ақпаратты жергілікті муниципалды органдардан немесе тұрмыстық қалдықтарды шығаратын кәсіпорыннан алуға болады.
- Құрылғының ақаулығы анықталған жағдайда, тез арада авторландырылған сервистік орталыққа хабарласу немесе құрылғыны кәдеге жарату керек.

Техникалық сипаттамалары

- Үлгісі: M2 Pro.
- Сауда белгісі: FinePower.
- Қуат параметрлері:
 - Кіріс: 5 В == 2 А.
 - Шығыс:
 - Ni-MH/Cd аккумуляторлар — 1,48 В == 500/1000 мА (2 слот);
 - Li-ion аккумуляторлар — 4,2 В == 500/1000 мА (2 слот).
- Үйлесімділік: Li-ion аккумуляторлар 3,6/3,7 В 10440, 14500, 16340 (RCR123A), 18500, 18650, 20700, 21700, 22650, 25500, 26650; Ni-MH/Cd аккумуляторлар 1,2 В А/АА/ААА/АААА/SC/C.
- Жинақталым: зарядтау құрылғысы, micro-USB кәбілі, пайдалану бойынша нұсқаулық.

Қосымша ақпарат

Өндіруші: Хуэйчжоу Длайфулл Тэкнолоджи Лимитед.

2-ші қабат, Хунли Пләстик Фэктори, Янна ауылы, Даньшуй көш., Хуэйян ауд-ы, Хуэйчжоу қ., Гуандун пров., Қытай.

Қытайда жасалған.

Импортер / юр. лицо, принимающее претензии в Республике Казахстан:

ТОО «ДНС КАЗАХСТАН», г. Астана, р-н Сарыарқа, пр-т Сарыарқа, зд. 12, Республика Казахстан.

Импорттаушы / Қазақстан Республикасында талаптар қабылдайтын

заңды тұлға: «DNS QAZAQSTAN (ДНС КАЗАХСТАН)» ЖШС, Астана қ-ы,

Сарыарқа ауданы, Сарыарқа д-лы, 12 ғ-т, Қазақстан Республикасы.

Адрес электронной почты / электронды пошта мекен-жайы:

info@dns-shop.kz

Тауар КО ТР (ЕАЭО) талаптарына сәйкес келеді.

Өнімнің сапасын жақсарту үшін ерекшеліктер, өнім туралы ақпарат, оның жинақталымы және функционалы пайдаланушыға алдын ала ескертусіз өзгертілуі мүмкін.

Кепілдікті қызмет көрсету шарттары

Өндіруші кепілдік мерзімі ішінде құрылғының үздіксіз жұмыс істеуіне, сондай-ақ материалдар мен жинақтарда ақаулардың болмауына кепілдік береді. Кепілдік мерзімі бұйымды сатып алған сәттен бастап есептеледі және тек жаңа өнімдерге қолданылады. Кепілдік қызмет көрсету пайдаланушының басшылығына сәйкес бұйымды пайдалану шартымен кепілдік мерзімі ішінде тұтынушының кінәсіз істен шыққан элементтерді тегін жөндеу немесе ауыстыруды қамтиды. Элементтерді жөндеу немесе ауыстыру уәкілетті сервис орталықтарының аумағында жүргізіледі.

Кепілдік мерзімі: 6 ай. Пайдалану мерзімі: 24 ай.

Сервистік орталықтардың өзекті тізімі келесі мекенжай бойынша:

<https://www.dns-shop.kz/service-center/>



Өндіріс күні пайдаланушы нұсқаулығының орыс тіліндегі нұсқасында көрсетілген. V.2