

# Руководство по эксплуатации

---

Реноватор MT220

finePower

# Содержание

Назначение устройства .....	3
Меры предосторожности .....	3
Схема устройства.....	8
Сборка .....	9
Эксплуатация устройства.....	10
Технические характеристики .....	12
Комплектация.....	12
Обслуживание и уход .....	12
Возможные проблемы и их решение .....	13
Правила и условия монтажа, хранения, перевозки (транспортировки), реализации и утилизации .....	14
Дополнительная информация .....	14

# Уважаемый покупатель!

Благодарим Вас за выбор продукции, выпускаемой под торговой маркой «FinePower». Мы рады предложить Вам изделия и устройства, разработанные и изготовленные в соответствии с высокими требованиями к качеству, функциональности и дизайну. Перед началом эксплуатации внимательно прочитайте данное руководство, в котором содержится важная информация, касающаяся Вашей безопасности, а также рекомендации по правильному использованию продукта и уходу за ним. Позаботьтесь о сохранности настоящего Руководства и используйте его в качестве справочного материала при дальнейшей эксплуатации изделия.

## Назначение устройства

Реноватор – это многофункциональная машина, предназначенная для распила и подрезки древесины и ее производных, пластмасс, цветных металлов, а также крепежных элементов (например, гвоздей, винтов и т.п.), а так же для сухой шлифовки и обдирки небольших поверхностей.

## Меры предосторожности

### Безопасность на рабочем месте

- Содержите рабочее место в чистоте. Беспорядок или неосвещенные участки рабочего места могут привести к несчастным случаям.
- Не работайте с этим электроинструментом в помещении, в котором находятся горючие жидкости, воспламеняющиеся газы или пыль. Во время эксплуатации, а также при включении и выключении инструмент вырабатывает искры, что может привести к воспламенению пыли или паров.
- Во время работы с электроинструментом не допускайте близко к Вашему рабочему месту детей и посторонних лиц. Вы можете потерять контроль над электроинструментом.

### Электробезопасность

- Штепсельная вилка электроинструмента должна подходить к штепсельной розетке. Ни в коем случае не изменяйте штепсельную вилку. Не применяйте переходные штекеры для электроинструментов с защитным заземлением. Неизменные штепсельные вилки и подходящие штепсельные розетки снижают риск поражения электротоком.
- Предотвращайте телесный контакт с заземленными поверхностями (с трубами, элементами отопления, кухонными плитами и холодильниками). При заземлении Вашего тела повышается риск поражения электротоком.

- Защищайте электроинструмент от дождя и сырости. Не скоблите увлажненные материалы (например, обои) и влажные поверхности. Проникновение воды в электроинструмент повышает риск поражения электротоком.
- Не разрешается использовать шнур не по назначению, например, для транспортировки или подвески электроинструмента, или для вытягивания вилки из штепсельной розетки. Защищайте шнур от воздействия высоких температур, масла, острых кромок или подвижных частей электроинструмента. Поврежденный или спутанный шнур повышает риск поражения электротоком.
- При работе с электроинструментом под открытым небом применяйте пригодные для этого кабели-удлинители. Применение пригодного для работы под открытым небом кабеля-удлинителя снижает риск поражения электротоком.
- Если невозможно избежать применения электроинструмента в сыром помещении, подключайте электроинструмент через устройство защитного отключения. Применение устройства защитного отключения снижает риск электрического поражения.

## Личная безопасность

- Будьте внимательными, следите за тем, что Вы делаете, и продуманно начинайте работу с электроинструментом. Не пользуйтесь электроинструментом в усталом состоянии или, если Вы находитесь под влиянием наркотиков, спиртных напитков или лекарств. Один момент невнимательности при работе с электроинструментом может привести к серьезным травмам.
- Предотвращайте непреднамеренное включение электроинструмента. Перед подключением электроинструмента к электропитанию и/или к аккумулятору убедитесь в выключенном состоянии электроинструмента. Не держите подсоединенный инструмент за переключатель.
- Убирайте установочный инструмент или гаечные ключи до включения электроинструмента. Инструмент или ключ, находящийся во вращающейся части электроинструмента, может привести к травмам.
- Не принимайте неестественное положение корпуса тела. Всегда занимайте устойчивое положение и держите равновесие. Благодаря этому Вы можете лучше контролировать электроинструмент в неожиданных ситуациях.
- Всегда держите электроинструмент во время работы обеими руками, заняв предварительно устойчивое положение. Двумя руками Вы работаете более надежно с электроинструментом.
- Закрепляйте заготовку. Заготовка, установленная в зажимное приспособление или в тиски, удерживается более надежно, чем в Вашей руке.
- При смене насадки пользуйтесь защитными перчатками. При продолжительной работе насадка нагревается.
- Носите подходящую рабочую одежду. Не носите широкую одежду и украшения. Держите волосы, одежду и рукавицы вдали от движущихся частей.
- При наличии возможности установки пылеотсасывающих и пылесборных устройств проверяйте их присоединение и правильное использование. Применение пылесоса может снизить опасности, создаваемые пылью.

- При потере электропитания или другом самопроизвольном выключении электроинструмента немедленно переведите клавишу выключателя в положение «ОТКЛ.» и отсоедините вилку от розетки. Если при потере напряжения машина осталась включенной, то при возобновлении питания она самопроизвольно заработает, что может привести к телесному повреждению и(или) материальному ущербу.
- Не подставляйте руки в зону пиления. Не подсовывайте руки под заготовку. При контакте с пыльным полотном возникает опасность травмирования.
- Не наносите на подлежащую обработке поверхность жидкости с содержанием растворителя. При нагреве материалов при скоблении могут возникнуть ядовитые газы.
- Будьте особенно осторожны при обращении с шабером и ножом. Сменные насадки очень острые, существует опасность травм.

## Правильное использование электроинструментов

- Данное устройство не предназначено для использования в коммерческих целях.
- Не перегружайте электроинструмент. Используйте для Вашей работы предназначенный для этого электроинструмент. С подходящим по характеристикам электроинструментом Вы работаете лучше и надежнее в указанном диапазоне мощности.
- Не работайте с электроинструментом с неисправным выключателем. Электроинструмент, который не поддается включению или выключению, опасен и должен быть отремонтирован.
- До начала наладки электроинструмента, перед заменой принадлежностей и прекращением работы отключайте штепсельную вилку от розетки сети и/или выньте аккумулятор. Это предотвращает непреднамеренное включение электроинструмента.
- Храните неиспользуемые электроинструменты в недоступном для детей месте. Не разрешайте пользоваться электроинструментом лицам, которые незнакомы с ним или не читали настоящих инструкций. Электроинструменты опасны в руках неопытных лиц.
- Применяйте электроинструмент, принадлежности, насадки и т.п. в соответствии с настоящими инструкциями. Учитывайте при этом рабочие условия и выполняемую работу. Использование электроинструментов для непредусмотренных работ может привести к опасным ситуациям.
- Неиспользуемый инструмент должен храниться в сухом, закрытом месте.

## Специальные меры безопасности

- Настоящий электроинструмент предназначен для применения в качестве машины для шлифования наждачной бумагой, для работ в качестве отрезной шлифовальной машины. Учитывайте все предупреждающие указания, инструкции, иллюстрации и данные, которые Вы получите с электроинструментом. Несоблюдение нижеприведенных указаний может привести к поражению электротоком, пожару и/или тяжелым травмам.

- Не применяйте аксессуары, которые не предусмотрены изготовителем специально для настоящего электроинструмента и не рекомендуются им. Возможность использования таких аксессуаров не гарантирует безопасность работы с устройством.
  - Наружный диаметр и толщина насадки должны соответствовать размерам Вашего электроинструмента. Неправильно соразмеренные насадки не могут быть в достаточной мере защищены и проконтролированы.
  - Не применяйте поврежденные насадки. Проверяйте их перед каждым использованием.
  - Применяйте средства индивидуальной защиты. В зависимости от выполняемой работы применяйте защитный щиток для лица, защитное средство для глаз или защитные очки. Насколько уместно, применяйте противопылевой респиратор, средства защиты органов слуха, защитные перчатки или специальный фартук, которые защищают Вас от абразивных частиц и частиц материала. Глаза должны быть защищены от находящихся в воздухе мелких абразивных частиц, которые возникают при выполнении различных работ. Противопылевой респиратор или защитная маска органов дыхания должны задерживать возникающую при работе пыль. Продолжительное воздействие сильного шума может привести к потере слуха.
  - Следите за тем, чтобы все лица находились на безопасном расстоянии к Вашему рабочему участку. Каждое лицо в пределах рабочего участка должно иметь средства индивидуальной защиты. Осколки деталей или разорванных насадок могут отлететь в сторону и стать причиной травм также и за пределами непосредственного рабочего участка.
  - Держите электроинструмент только за изолированные поверхности рукояток, если Вы выполняете работы, при которых насадка может попасть на скрытую электропроводку или на собственный шнур подключения питания. Контакт с токоведущим проводом ставит под напряжение также металлические части электроинструмента и ведет к поражению электрическим током.
  - Держите кабель питания в стороне от вращающейся насадки. Если Вы потеряете контроль над инструментом, кабель питания может быть перерезан или захвачен вращающейся частью и Ваша кисть или рука может попасть под вращающуюся насадку.
  - Никогда не выпускайте электроинструмент из рук, пока насадка полностью не остановится.
  - Выключайте электроинструмент при транспортировке.
  - Регулярно очищайте вентиляционные прорези Вашего электроинструмента. Вентилятор двигателя затягивает пыль в корпус и большое скопление металлической пыли может привести к электрическому замыканию.
  - Не пользуйтесь электроинструментом вблизи горючих материалов или воды.
  - Не применяйте насадки, требующие применение охлаждающих жидкостей. Применение воды или других охлаждающих жидкостей может привести к поражению электротоком.
- Используйте соответствующие металлоискатели для нахождения спрятан-

ных в стене труб или проводки или обращайтесь за справкой в местное коммунальное предприятие. Контакт с электропроводкой может привести к пожару и поражению электротоком. Повреждение газопровода может привести к взрыву. Повреждение водопровода ведет к нанесению материального ущерба или может вызвать поражение электротоком.

## **Предупреждения по шлифованию и отрезанию**

- Применяйте предусмотренные исключительно для Вашего электроинструмента абразивные аксессуары и предусмотренные для них защитные кожухи. Абразивные аксессуары, не предусмотренные для этого электроинструмента, могут быть не безопасны.

## **Перечень критических отказов**

- Не использовать при сильном искрении.
- Не использовать при появлении сильной вибрации.
- Не использовать при появлении дыма непосредственно из корпуса изделия.

## **Возможные ошибочные действия персонала**

- Не используйте инструмент с поврежденной рукояткой или поврежденными защитными элементами.
- Не используйте инструмент на открытом пространстве во время дождя.
- Не включайте при попадании воды в корпус.

## **Критерии предельных состояний**

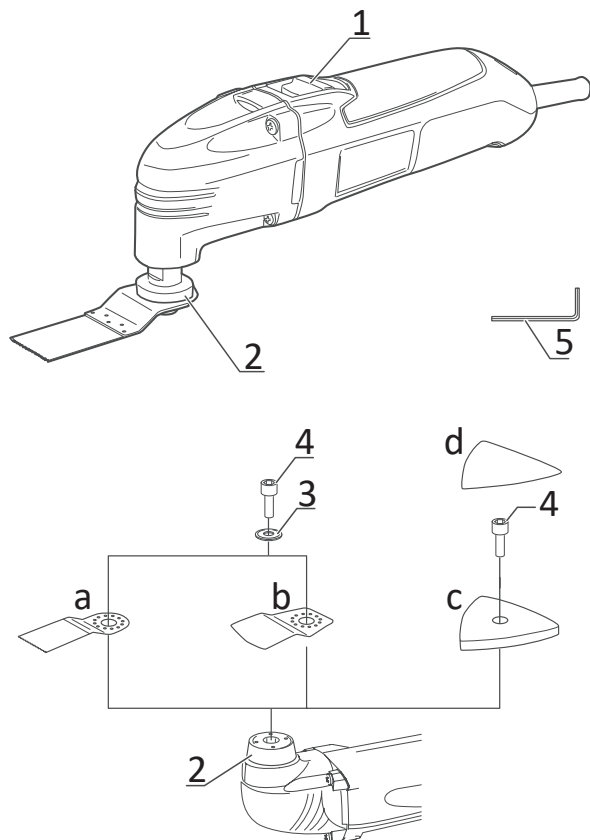
- Поврежден корпус изделия.
- Перетерт или поврежден электрический кабель.

## **Срок службы изделия**

Срок службы изделия составляет 2 года.

Указанный срок службы действителен при соблюдении потребителем требований настоящего руководства.

# Схема устройства



1. Выключатель.
2. Прижимной фланец.
3. Шайба.
4. Затягивающий винт.
5. Шестигранный ключ.

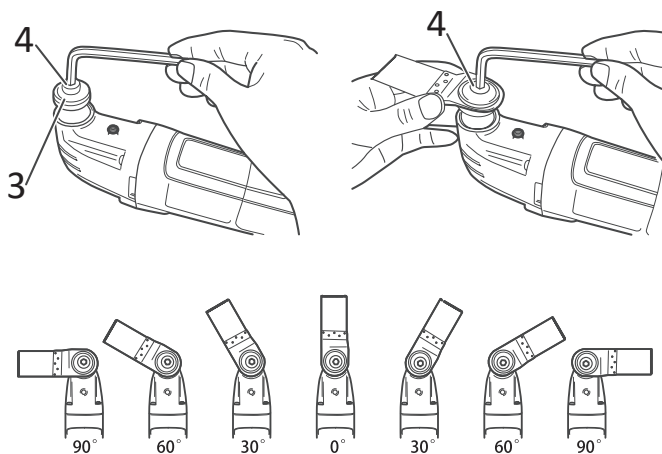
	Насадка	Материал
a	Высокоуглеродистое пыльное полотно (HCS) для пиления древесины с погружением	Древесные материалы, мягкие пластмассы
b	Жесткий шабер	Краски, винил, лак
c	Шлифовальная подошва для шкурки	В зависимости от шлиф. шкурки
d	Шлифовальная шкурка	Необработанное или окрашенное дерево, гипс и др.



# Сборка

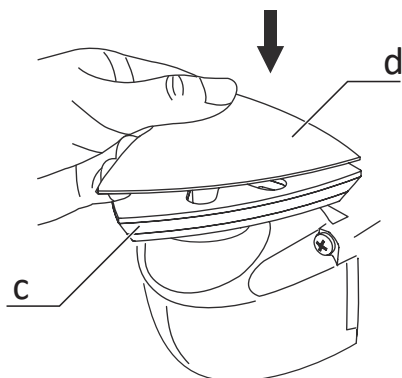
## Установка/смена рабочей насадки

- Для снятия насадки отвинтите шестигранным ключом (5) винт (4) и снимите ее.
- Установите насадку (например, пильное полотно для пиления с погружением (а)) на патрон так, чтобы пазы инструмента зашли в зацепление на кулачках патрона.
- Для надежной и удобной работы Вы можете установить насадку в любом фиксируемом положении на патрон электроинструмента. Установите насадку изгибом вниз.
- Закрепите насадку винтом (4). Хорошо затяните винт (4) с помощью шестигранного ключа (5).
- Проверяйте прочную посадку насадки. Неправильно или ненадежно закрепленные насадки могут во время работы разболтаться и подвергнуть Вас опасности.



## Установка шлифовальной шкурки на шлифовальную подошву

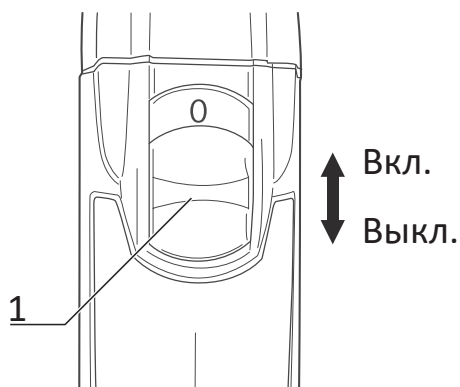
- Шлифовальная подошва (с) оснащена липучками для быстрой и простой смены шлифовальной шкурки (d), также оснащенной липучкой.
- Перед установкой новой шлифовальной шкурки (d) выберите ткань липучки на шлифовальной подошве (с) для обеспечения оптимального сцепления.
- Приложите шлифовальную шкурку (d) с одной стороны шлифовальной подошвы (с) вровень с краем подошвы, затем наложите всю шлифовальную шкурку (d) на подошву (с) и хорошо прижмите.
- Для снятия шлифовальной шкурки (d) возьмитесь за кончик шкурки и снимите ее со шлифовальной подошвы (с).



## Эксплуатация устройства

### Включение/Выключение инструмента

- Для включения электроинструмента передвиньте выключатель (1) вперед так, чтобы на выключателе появилось обозначение «I».
- Для выключения электроинструмента передвиньте выключатель (1) назад так, чтобы на выключателе появилось обозначение «0».
- В целях экономии электроэнергии включайте электроинструмент только тогда, когда собираетесь работать с ним.



## Пиление

- Используйте только неповрежденные пильные полотна. Изогнутые или затупившиеся пильные полотна могут переломиться, отрицательно сказаться на качестве распила.
- При распиливании легких строительных материалов выполняйте предписания и рекомендации изготовителя материала.
- Методом утапливания можно обрабатывать только мягкие материалы, например, древесину, гипсокартон и т.д.

**Примечание:** до начала пиления высокоуглеродистыми пильными полотнами проверьте древесину, стружечные плиты, стройматериалы и т.д. на предмет посторонних тел, например, гвоздей, винтов и т.п. При наличии таковых удалите их или воспользуйтесь биметаллическими пильными полотнами.

## Отрезание

При разрезании плитки для стен учитывайте, что при продолжительной работе инструменты подвергаются высокому износу.

## Шлифование

В зависимости от характера обрабатываемой поверхности и необходимого результата выбирайте нужную зернистость бумаги, скорость и силу прижима. Только правильно подобранные шлифовальные шкурки обеспечивают хорошую производительность и щадят электроинструмент.

- Следите за равномерным усилием прижатия, чтобы повысить срок службы шлифовальных шкурок. Чрезмерное повышение усилия прижатия не ведет к повышению производительности, а к более сильному износу электроинструмента и шлифовальной шкурки.
- Для точного точечного шлифования углов, кромок и труднодоступных участков допускается работа только лишь кончиком или кромкой шлифовальной подошвы.
- При точечном шлифовании абразивная шкурка может сильно нагреваться. Уменьшите частоту колебаний и прижимное усилие и регулярно охлаждайте абразивную шкурку.
- Не используйте шлифовальную шкурку, которой Вы обрабатывали металл, для обработки других материалов.

## Шабрение

- Осуществляйте шабрение на высокой частоте колебаний.
- На мягкой поверхности (например, древесина) работайте с плоским углом и малым усилием прижатия. В противном случае шпатель может врезаться в обрабатываемую поверхность.

## Технические характеристики

- Модель: MT220.
- Торговая марка: FinePower.
- Максимальная мощность: 220 Вт.
- Параметры питания: 220-240 В ~ 50 Гц.
- Частота колебаний на холостом ходу, кол/мин: 22000.
- Угол колебаний влево/вправо: 3°.
- Размер подошвы: 80\*80\*80 мм.
- Длина кабеля питания: 2 м.
- Бесключевая замена оснастки: нет.
- Уровень звукового давления  $L_{pa}$  (K=3), дБ(A): 81.
- Уровень звуковой мощности  $L_{wa}$  (K=3), дБ(A): 92.

## Комплектация

- Устройство.
- Руководство пользователя.
- Шлифовальная подошва, 80\*80\*80 мм.
- Шлифбумага (2 шт).
- Полукруглое пильное полотно.
- Прямое пильное полотно.
- Скребок.
- Шестигранный ключ.
- Комплект щеток.

## Обслуживание и уход

- Данный электроинструмент рассчитан на работу в течение продолжительного времени при минимальном техническом обслуживании. Срок службы и надежность инструмента увеличивается при правильном уходе и регулярной чистке.
- Во избежание травмы, выключите устройство, прежде чем устанавливать и демонтировать принадлежности, выполнять или изменять настройки. Убедитесь, что кнопка пускового выключателя отжата. Непреднамеренный запуск инструмента может привести к получению травмы.
- Каждый раз по окончании работы рекомендуется очищать корпус инструмента и вентиляционные отверстия от грязи и пыли мягкой тканью или салфеткой. Устойчивые загрязнения рекомендуется устранять при помощи мягкой ткани, смоченной в мыльной воде. Недопустимо использовать для устранения загрязнений растворители: бензин, спирт и т.п. Применение растворителей может привести к повреждению корпуса инструмента.
- Инструмент не требует дополнительной смазки.

## Возможные проблемы и их решение

Описание проблемы	Возможная причина	Возможное решение
Двигатель не включается	Нет напряжения в сети питания	Проверьте наличие напряжения в сети питания
	Неисправен выключатель	Обратитесь в специализированный сервисный центр для ремонта
	Неисправен шнур питания	
	Изношены щетки	
Повышенное искрение щеток на коллекторе	Изношены щетки	Обратитесь в специализированный сервисный центр для ремонта
	Загрязнен коллектор	
	Неисправны обмотки якоря	
Повышенная вибрация, шум	Рабочая насадка плохо закреплена	Закрепите правильно рабочую насадку
	Неисправны подшипники	Обратитесь в специализированный сервисный центр для ремонта
	Износ зубьев редуктора	
Появление дыма и запаха горелой изоляции	Неисправность обмоток ротора или статора	Обратитесь в специализированный сервисный центр для ремонта
Двигатель перегревается	Загрязнены окна охлаждения электродвигателя	Прочистите окна охлаждения электродвигателя
	Электродвигатель перегружен	Снимите нагрузку и в течение 2-3 минут обеспечьте работу инструмента на холостом ходу при максимальных оборотах
	Неисправен ротор	Обратитесь в специализированный сервисный центр для ремонта
Двигатель не развивает полную скорость и не работает на полную мощность	Низкое напряжение в сети питания	Проверьте напряжение в сети
	Неисправна обмотка ротора или статора	Обратитесь в специализированный сервисный центр для ремонта
	Слишком длинный удлинительный шнур	Замените удлинительный шнур на более короткий

# Правила и условия монтажа, хранения, перевозки (транспортировки), реализации и утилизации

- Устройство не требует какого-либо монтажа или постоянной фиксации.
- Хранение устройства должно производиться в упаковке в отапливаемых помещениях у изготовителя и потребителя при температуре воздуха от 5 °С до 40 °С и относительной влажности воздуха не более 80 %. В помещениях не должно быть агрессивных примесей (паров кислот, щелочей), вызывающих коррозию.
- Устройство требует бережного обращения, оберегайте его от воздействия грязи, ударов, влаги, огня и т.д.
- Реализация устройства должна производиться в соответствии с местным законодательством.
- Перевозка устройства должна осуществляться в сухой среде.
- При обнаружении неисправности устройства следует немедленно обратиться в авторизованный сервисный центр или утилизировать устройство.
- После окончания срока службы изделия его нельзя выбрасывать вместе с обычным бытовым мусором. Вместо этого оно подлежит сдаче на утилизацию в соответствующий пункт приема электрического и электронного оборудования для последующей переработки и утилизации в соответствии с федеральным или местным законодательством. Обеспечивая правильную утилизацию данного продукта, вы помогаете сберечь природные ресурсы и предотвращаете ущерб для окружающей среды и здоровья людей, который возможен в случае ненадлежащего обращения. Более подробную информацию о пунктах приема и утилизации данного продукта можно получить в местных муниципальных органах или на предприятии по вывозу бытового мусора.

## Дополнительная информация

**Изготовитель:** Юнкан Вайз Индастриал Ко., Лтд.

Зд. 4, № 350, западное шоссе Тунлин, г. Юнкан, пров. Чжэцзян, Китай.

**Manufacturer:** Yongkang Wise Industrial Co., Ltd.

Building 4, No. 350, Tongling West Road, Yongkang City, Zhejiang, China.

Сделано в Китае.

**Импортер в России:** ООО «ДНС ЛОДЖИСТИК».

690068, Россия, Приморский край, г. Владивосток, проспект 100-летия Владивостока, дом 155, корпус 3, офис 5.

**Адрес электронной почты:** dns-logicstic.llc@mail.dlogistix.com

**Уполномоченное изготовителем лицо:** ООО «Атлас».

690068, Россия, Приморский край, г. Владивосток, проспект 100-летия Владивостока, дом 155, корпус 3, офис 5.

**Адрес электронной почты:** atlas.llc@mail.dlogistix.com

Товар соответствует требованиям ТР ТС (ЕАЭС).

Внешний вид изделия, его характеристики и комплектация могут подвергаться изменениям без предварительного уведомления пользователя. Фактический интерфейс устройства может отличаться от представленного в данном руководстве.

Товар изготовлен (мм.гггг): \_\_\_\_\_ v.5



# Гарантийный талон

SN/IMEI: \_\_\_\_\_

Дата постановки на гарантию: \_\_\_\_\_

Производитель гарантирует бесперебойную работу устройства в течение всего гарантийного срока, а также отсутствие дефектов в материалах и сборке. Гарантийный период исчисляется с момента приобретения изделия и распространяется только на новые продукты.

В гарантийное обслуживание входит бесплатный ремонт или замена элементов, вышедших из строя не по вине потребителя в течение гарантийного срока при условии эксплуатации изделия согласно руководству пользователя. Ремонт или замена элементов производится на территории уполномоченных сервисных центров.

Срок гарантии: 12 мес.

Срок эксплуатации: 48 мес.

Актуальный список сервисных центров по адресу:

<https://finepower.ru/page/dynamic/support/>

**Гарантийные обязательства и бесплатное сервисное обслуживание не распространяются на перечисленные ниже принадлежности, входящие в комплектность товара, если их замена не связана с разборкой изделия:**

- Элементы питания (батарейки) для ПДУ (Пульт дистанционного управления).
- Соединительные кабели, антенны и переходники для них, наушники, микрофоны, устройства «HANDS-FREE»; носители информации различных типов, программное обеспечение (ПО) и драйверы, поставляемые в комплекте (включая, но не ограничиваясь ПО, предустановленным на накопитель на жестких магнитных дисках изделия), внешние устройства ввода-вывода и манипуляторы.
- Чехлы, сумки, ремни, шнуры для переноски, монтажные приспособления, инструменты, документацию, прилагаемую к изделию.
- Расходные материалы и детали, подвергающиеся естественному износу.



## Производитель не несёт гарантийных обязательств в следующих случаях:

- Истек Гарантийный срок.
- Если изделие, предназначенное для личных (бытовых, семейных) нужд, использовалось для осуществления предпринимательской деятельности, а также в иных целях, не соответствующих его прямому назначению.
- Производитель не несет ответственности за возможный материальный, моральный и иной вред, понесенный владельцем изделия и/или третьими лицами, вследствие нарушения требований руководства пользователя при использовании, не соблюдения рекомендаций по установке и обслуживанию изделия, правил подключения (короткие замыкания, возникшие также в результате воздействия несоответствующего сетевого напряжения, как на само изделие, так и на изделия, сопряженные с ним), хранении и транспортировки изделия.
- Все случаи механического повреждения: сколы, трещины, деформации, следы ударов, вмятины, замятия и др., полученные в процессе эксплуатации изделия.
- Имеются следы сторонней модификации, несанкционированного ремонта лицами, не уполномоченными для проведения таких работ. Если дефект вызван изменением конструкции или схемы изделия, подключением внешних устройств, не предусмотренных Производителем, использованием устройства, не имеющего сертификата соответствия согласно законодательству Российской Федерации.
- Если дефект изделия вызван действием непреодолимой силы (природных стихий, пожаров, наводнений, землетрясений, бытовых факторов и прочих ситуаций, не зависящих от Производителя), либо действиями третьих лиц, которые Производитель не мог предвидеть.
- Дефект вызван попаданием внутрь изделия посторонних предметов, инородных тел, веществ, жидкостей, насекомых или животных, воздействием агрессивных сред, высокой влажности, высоких температур, которые привели к полному или частичному выходу из строя изделия.
- Отсутствует или не соответствует идентификация изделия (серийный номер). Если повреждения (недостатки) вызваны воздействием вредоносного программного обеспечения; установкой, сменой или удалением паролей (кодов), приведшим к отсутствию доступа к программным ресурсам изделия, без возможности их сброса/восстановления, ввиду отсутствия предоставления данной услуги поставщиком ПО.
- Если дефекты работы вызваны несоответствием стандартам или техническим регламентам питающих, кабельных, телекоммуникационных сетей, мощности радиосигнала, в том числе из-за особенностей рельефа и других подобных внешних факторов, использования изделия на границе или вне зоны действия сети.
- Если повреждения вызваны использованием нестандартных (неоригинальных) и/или некачественных (поврежденных) расходных материалов, принадлежностей, запасных частей, элементов питания, носителей информации различных типов (включая, CD, DVD диски, карты памяти, SIM карты, картриджи).
- Если недостатки вызваны получением, установкой и использованием несовместимого контента (мелодии, графика, видео и другие файлы, приложения Java и подобные им программы).
- На ущерб, причиненный другому оборудованию, работающему в сопряжении с данным изделием.











fine**Power**