

Пайдалану бойынша нұсқаулық

Гайка бұрағыш
FinePower OneBase
CIWBL400

FinePower

Мазмұны

Құрылғы мақсаты	4
Сақтық шаралары	4
Жұмыс орнындағы қауіпсіздік.....	4
Электр қауіпсіздігі.....	4
Жеке қауіпсіздік.....	4
Құрылғыны пайдалану кезіндегі сақтық шаралары.....	5
Өнімнің қызмет ету мерзімі.....	6
Маңызды сәтсіздіктер тізімі.....	6
Персоналдың мүмкін қате әрекеттері.....	6
Шекті күйлердің критерийлері.....	6
Аккумуляторлы батареямен жұмыс бойынша ұсыныстар (Li-pol/Li-ion)	7
Техникалық сипаттамалары	9
Жинақталым	9
Құрылғы схемасы	10
Аккумулятор мен зарядтау құрылғысын пайдалану	11
Аккумуляторды орнату және шығару.....	11
Аккумуляторды зарядтау.....	12
Аккумулятор зарядының күйі.....	12
Аккумуляторды/құралды қорғау жүйесі.....	13
Құрастыру	13
Соққы басын таңдау.....	13
Соққы басын орнату және шешу.....	13
Қапсырма орнату.....	14
Пайдалану	14
Құралды қосу/өшіру.....	14
Жарық.....	15
Айналу бағытын ауыстыру.....	15
Жылдамдық пен кернеуді реттеу.....	16
Құрылғымен жұмыс.....	17
Қызмет көрсету және күтім	18
Ықтимал проблемалар және олардың шешімі	19
Монтаждау, сақтау, тасымалдау (тасу), өткізу және кәдеге жарату ережелері мен шарттары	20
Қосымша ақпарат	21

Құрметті сатып алушы!

Біздің өнімді таңдағаныңыз үшін алғыс айтамыз. Біз Сізге сапалы, функционалды және жоғары талаптарға сәйкес әзірленген және жасалған өнімдер мен құрылғыларды ұсынуға қуаныштымыз. Пайдалануды бастамас бұрын, Сіздің қауіпсіздігіңізге қатысты маңызды ақпаратты, сондай-ақ өнімді дұрыс пайдалану және оған күтім жасау бойынша ұсыныстарды қамтитын осы нұсқаулықты мұқият оқып шығыңыз. Осы нұсқаулықтың сақталуына назар аударыңыз және оны өнімді одан әрі пайдалану кезінде анықтамалық материал ретінде пайдаланыңыз.

Құрылғы мақсаты

Бұл электр құралы гайкаларды, болттарды және анкерлерді орнатуға арналған.

Сақтық шаралары

Жұмыс орнындағы қауіпсіздік

- Жұмыс орны жақсы жарықтандырылған және таза болуы керек. Жұмыс орнының ретсіз немесе жарықсыз жерлері жазатайым оқиғаларға әкелуі мүмкін.
- Бұл электр құралын құрамында жанғыш сұйықтықтар, тұтанғыш газдар немесе шаң бар жерде пайдаланбаңыз. Жұмыс кезінде және қосу және өшіру кезінде құрал ұшқын шығарады, олар шаңды немесе буларды тұтандыруы мүмкін.
- Электр құралдарымен жұмыс істегенде, балалар мен бөгде адамдарды жұмыс аймағыңыздан алыс ұстаңыз. Электр құралын басқаруды жоғалтуыңыз мүмкін.

Электр қауіпсіздігі

- Электр тогының соғуына қарсы қажетті сақтық шараларын орындаңыз. Құрал корпусының құбырлар, жылытқыштар, тоңазытқыштар сияқты жерге тұйықталған беттермен жанасуын болдырмаңыз.
- Электр құралдарын ылғалдан, жаңбырдан және ылғалдан қорғаңыз. Электр құралына судың түсуі электр тогының соғу қаупін арттырады.

Жеке қауіпсіздік

- Абайлаңыз, не істеп жатқаныңызды қадағалаңыз және электр құралын ақылмен пайдаланыңыз. Егер сіз шаршаған болсаңыз немесе дәрі-дәрмектің, алкогольдің немесе есірткінің әсерінен болсаңыз, электр құралдарын пайдаланбаңыз. Электр құралын пайдалану кезінде бір сәт назар аудармау ауыр жарақатқа әкелуі мүмкін.
- Қолданылатын электр құралының түріне сәйкес жеке қорғаныс құралдарын (бет қалқан, тайғақ емес аяқ киім, қатты қалпақ немесе есту қабілетін қорғау) кию жарақат алу қаупін азайтады.

- Сәйкес жұмыс киімін киіңіз. Бос киім немесе зергерлік бұйымдарды ки-меңіз. Шашты, киім мен қолғапты қозғалатын бөліктерден алыс ұстаңыз.
- Электр құралының байқаусызда іске қосылуын болдырмаңыз. Электр құра-лын қуат көзіне және/немесе аккумуляторға қоспас бұрын, құрылғының өшірілгеніне көз жеткізіңіз. Қосылған құралды ажыратқыштан ұстамаңыз.
- Электр құралын қоспас бұрын орнату құралдарын немесе кілттерді алыңыз. Электр құралының айналмалы бөлігіне қойылған құрал немесе кілт адам жарақатына әкелуі мүмкін.
- Құралды пайдалану үшін табиғи емес позаны қабылдамаңыз. Өрқашан тұрақты позицияны және тепе-теңдікті сақтаңыз. Бұл күтпеген жағдайларда электр құралын жақсырақ басқаруға мүмкіндік береді.
- Қуат өшіп қалса немесе электр құралы күтпеген жерден өшіп қалса, құралды дереу өшіріңіз. Электр қуатын жоғалту кезінде құрылғы қосулы күйде қал-са, қуат қалпына келтірілгенде ол өздігінен жұмыс істей бастайды, бұл пай-даланушының жарақат алуына және/немесе мүліктің зақымдалуына әкелуі мүмкін.
- Пайдалану және қауіпсіздік нұсқауларын орындамау электр тогының соғуы-на, өртке және/немесе ауыр жарақатқа әкелуі мүмкін. Өндіруші және оның уәкілетті өкілдері құралды осы нұсқаулыққа сәйкес келмейтін түрде пайда-лану нәтижесінде келтірілген зақым үшін жауапты емес.

Құрылғыны пайдалану кезіндегі сақтық шаралары

- Жұмыстың нақты жағдайларын ескере отырып, осы нұсқауларға сәйкес құралдарды, тетіктерді, биттерді және т.б. Электр құралын мақсатынан басқа мақсатта пайдалану қауіпті.
- Егер ол сөндіргішпен өшірілмесе және қосылмаса, құралды пайдаланбаңыз.
- Бұл құрылғы балалардың немесе физикалық, сенсорлық немесе ақыл-ой қабілеттері шектеулі адамдардың қауіпсіздігіне жауапты біреудің қадағала-уынсыз пайдалануына арналмаған. Балаларға құрылғымен ойнауға рұқсат бермеңіз.
- Құралдың қозғалатын бөліктерінің мықтап бекітілгеніне және жұмыс істей-тініне көз жеткізіңіз. Егер құрал зақымдалған болса, оны жөндеу керек.
- Аккумуляторды тек өндіруші көрсеткен зарядтағышпен зарядтаңыз. Аккумулятордың бір түріне жарамды зарядтағыш батареялардың басқа түр-лерімен пайдаланылған кезде өрт қаупін тудыруы мүмкін.
- Аккумуляторды салғанда немесе шығарып алған кезде қуатты өшіріңіз.
- Жұмысты аяқтағаннан кейін құралды бір жаққа қоймас бұрын, оны өшіріп, айналмалы бөліктердің тоқтағанын күтіңіз.
- Зарядтау құрылғысында шаң мен кір жоқ екеніне көз жеткізіңіз.
- Қызмет көрсетуді білікті мамандар түпнұсқа қосалқы бөлшектерді пайдала-на отырып жүзеге асыруы керек. Бұл электр құралының қауіпсіздігін қамта-масыз етеді.
- Құрылғы коммерциялық мақсатта пайдалануға арналмаған.

- Бұл құрылғы балалардың немесе физикалық, сенсорлық немесе ақыл-ой қабілеттері шектеулі адамдардың қауіпсіздігіне жауапты біреудің қадағалауынсыз пайдалануына арналмаған. Балаларға құрылғымен ойнауға рұқсат бермеңіз.
- Биттер немесе компоненттер жасырын кәбілдермен жанасуы мүмкін орталарда жұмыс істегенде құралды оқшауланған тұтқасынан ұстаңыз.
- Ол ток өткізетін кәбілдерге тиіп кетсе, құралдың металл бөліктері өткізгіш болып, электр тогының соғуына әкелуі мүмкін.
- Тек қызмет көрсетілетін құрамдастарды пайдаланыңыз.
- Бұрғы битінің астыңғы бетке зақым келтірместен бөлікке енетініне көз жеткізіңіз.
- Құралды өшіргеннен кейін битке бірден қол тигізбеңіз.
- Қолыңызды дайындаманың астына қоймаңыз.
- Жарғанақтың жанындағы үгінділерді немесе үгінділерді қолыңызбен алып тастамаңыз.
- Сіз алаңдамай тұрып, жұмысыңызды аяқтап, құралды өшіріңіз.
- Электр құралының бұрандалы қосылымдарын жүйелі түрде тексеріңіз.

Өнімнің қызмет ету мерзімі

Өнімнің қызмет ету мерзімі — 4 жыл.

Көрсетілген қызмет мерзімі тұтынушы осы нұсқаулықтың талаптарын орындаған жағдайда жарамды болып табылады.

Маңызды сәтсіздіктер тізімі

- Күшті ұшқын жағдайында қолданбаңыз.
- Қатты діріл болса қолданбаңыз.
- Түтін тікелей өнім корпусынан шықса қолданбаңыз.

Персоналдың мүмкін қате әрекеттері

- Зақымдалған тұтқамен немесе зақымдалған қорғаныспен қолданбаңыз.
- Жаңбыр кезінде ашық ауада пайдаланбаңыз.
- Корпусқа су кірсе, қоспаңыз.

Шекті күйлердің критерийлері

- Өнімнің корпусы зақымдалған.

Аккумуляторлы батареямен жұмыс бойынша ұсыныстар (Li-pol/Li-ion)

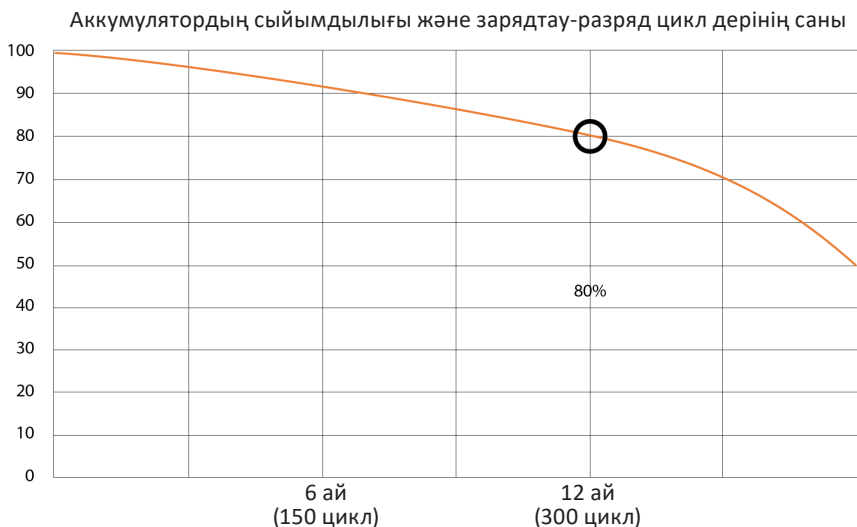
Құрметті пайдаланушы, бұл құрылғы қуат көзі ретінде литий негізіндегі аккумуляторды пайдаланатынын ескеріңіз. Төмендегі ақпаратты мұқият оқып шығыңыз, ол аккумулятордың қызмет ету мерзімін ұзартуға және оны пайдалану кезінде жағымсыз салдардың алдын алуға көмектеседі.

АКБ-ның табиғи тозуы

Құрылғыны ұзақ сақтау және пайдалану кезінде аккумулятор (бұдан әрі «АКБ» деп аталады) заряды мен сыйымдылығын жоғалтуға бейім. Құрылғыны пайдалану кезеңінде 300 зарядтау-разряд циклінен кейін (құрылғыны пайдаланудың шамамен бір жылы) АКБ сыйымдылығы номиналдыдан 80% дейін төмендеуі мүмкін деп күтуге болады. 400 зарядтау-разряд циклінен кейін АКБ-ның сыйымдылығын номиналды сыйымдылықтың 60%-на дейін азайтуға болады. Белгіленген шектерде және уақыт кезеңдерінде сыйымдылықтың ішінара төмендеуі АКБ-ның табиғи тозуы болып табылады, бұл ақаулық емес.

Аккумулятордың сыйымдылығы және зарядтау-разряд циклінің саны

АКБ құрылғыдан бөлек сақталса да зарядын жоғалтады. Өздігінен разряд айына шамамен 5% құрайды. АКБ құрылымы бойынша қысқа мерзімді және олар жұмыс істейтініне немесе пайдаланбағанына қарамастан үнемі тозып отырады. Бұл деградация неғұрлым қарқынды болса, соғұрлым жоғары температура және зарядтың мәні «оңтайлыдан» (қауіпсіздік тұрғысынан) 40% тең деп есептеледі. Басқаша айтқанда, егер АКБ пайдаланылмаса, зарядты 40–50% деңгейінде ұстау мағынасы бар.



Тек түпнұсқа зарядтау құрылғысын пайдаланыңыз

Аккумуляторды зарядтау/разрядтау мүмкіндігі оған орнатылған контроллер арқылы басқарылады. Li-ion үшін сыртқы зарядтағыштардағы мәжбүрлі «жылдам зарядтау» режимдері өте қарсы, өйткені зарядтау және разряд токтары шектеулі.

Li-ion батареяларда «жад эффектісі» жоқ. Батареяларды зарядтауды/разрядтауды кез келген заряд деңгейінен бастауға болады.

Көптеген құрылғыларда зарядтау/разрядтау дәрежесі бойынша шектеулер бар — контроллер, мысалы, заряд 90% жоғары болса, батареяны зарядтауға рұқсат бермеуі мүмкін. Ол сондай-ақ батареяның толығымен зарядсыздануын болдырмайды, бұл ұяшықтардың бұзылуына жол бермейді. Құрылғы электр желісі арқылы жұмыс істесе де, кем дегенде айына бір рет литий-ионды аккумулятор толық зарядтау/разрядтау циклінен өтуі керек («батарея заряды аз» хабары пайда болғанға дейін). Батареяның толық зарядсыздануына жол бермеңіз. Ли-ионды батареялар зарядсызданған күйде ұзақ уақыт сақталса, тез бұзылады. Егер бұл орын алса, оны дереу зарядтаңыз. Егер аккумулятор 2 апта немесе одан да көп зарядсыз күйде болса, батарея ұяшықтарында сыйымдылықты жоғалтудың қайтымсыз процесі жүреді, бұл батареяның өзі істен шығады.

Температура режимін сақтаңыз

Батареяларды зарядталған күйде ауаның қалыпты ылғалдылығымен +15 °C-тан +35 °C-қа дейінгі температурада сақтау керек. Батареялар өте жоғары (40 °C жоғары) және өте төмен (-10 °C төмен) қоршаған орта температураларында ұзақ жұмыс істеуге шыдамайды. Батареяны тікелей күн сәулесінің астында қалдырмаңыз.

Зақымдану белгілері бар батареяларды бөлшектемеңіз, өртемеңіз немесе пайдаланбаңыз.

Ешбір жағдайда батареяларды бөлшектемеңіз немесе олардың ұяшықтарын өзіңіз зарядтамаңыз.

Қажет болса, мамандандырылған қызмет көрсету орталықтарына хабарласыңыз. Элементтердің тесілуі немесе жаншылуы ішкі қысқа тұйықталуға, содан кейін өрт пен жарылысқа әкелуі мүмкін. Литийді жоғары температурадан балқыту да жарылыс тудыруы мүмкін. Қысым түсірілсе, су элементке енуі мүмкін немесе атмосфералық ылғал конденсациялануы мүмкін, бұл сүтегі мен өрттің бөлінуімен реакцияға әкелуі мүмкін. Батареяның ағымдағы күйін, мысалы, әрбір дерлік құрылғыда болатын батарея күйінің индикаторында көруге болады (сатып алу кезінде оның орналасқан жері мен жұмыс принципін тексеруге болады).

Сақ болыңыз: зақымдалған батареялар зиянды заттарды шығаруы мүмкін.

Батарея ауыстырылатын (алынатын) болса, оның жұмысына қатысты ақауларды тапсаңыз, қызмет көрсету орталығына хабарласыңыз (кепілдік талонындағы кепілдік мерзімін қараңыз).

Батарея алынбайтын болса (батарея құрылғының ажырамас бөлігі болып табылады), кепілдік құрылғының өзіне қолданылады. Сондай-ақ қызмет көрсету орталығына хабарласу керек.

Ақаулы аккумуляторды жөндеуге неғұрлым тезірек жіберсеңіз, оны ең аз шығынмен жөндеу мүмкіндігі соғұрлым жоғары болады.

Назар аударыңыз: батареяның қызмет ету мерзімі көптеген басқа факторларға байланысты және батареяның нақты қызмет ету мерзімі көрсетілгендей болмауы мүмкін.

Батареяда зарядтау циклдарының шектеулі саны бар және біраз уақыттан кейін ауыстыруды қажет етуі мүмкін (батареяның шектеулі кепілдік шарттарын кепілдік картасын қараңыз). Батареяның қызмет ету мерзімі пайдалану мен параметрлерге байланысты өзгереді.

Техникалық сипаттамалары

- Сауда белгісі: FinePower.
- Үлгісі: CIWBL400.
- Аккумулятор түрі (жинаққа кірмейді): li-ion.
- Аккумулятор сыйымдылығы: 4 А·сағ.
- Аккумулятор кернеуі (жинаққа кірмейді): 20 В.
- Мотор түрі: щеткасыз.
- Жылдамдық: 0–1800/0–2200/0–2600 айн/мин.
- Соққы жиілігі: 0–2500/ 0–3000/ 0–3500 соққы/мин.
- Макс. айналу моменті: 400 Н·м.
- Патрон түрі: 1/2".
- Қорғау дәрежесі: IP20.
- Дыбыс қысымының деңгейі L_{pa} (K=3), дБ(A): 92,3.
- Дыбыс қуатының деңгейі L_{wa} (K=3), дБ(A): 100,3.
- Жұмыс режиміндегі діріл деңгейі (K=1,5), m/c^2 : 5,45.
- Салмағы: 1,16 кг.

Жинақталым

- Құрылғы.
- Пайдалану бойынша нұсқаулық.
- Биттерге арналған адаптер.
- Белдікке бекітуге арналған қысқыш.
- Аккумуляторлы батарея S40 — 1 дана.
- Зарядтағыш C135.
- Кейс.

Құрылғы схемасы



1. Патрон 1/2" шаршы.
2. Айналу бағытының қосқышы.
3. Қосу/өшіру батырмасы
4. Тұтқа.
5. Жылдамдық индикаторы
6. Жарық.
7. Белдікке бекітуге арналған қысқыш.

Аккумулятор мен зарядтау құрылғысын пайдалану

НАЗАР АУДАРЫҢЫЗ:

- Функцияларды орнату немесе тексеру алдында құралдың өшірілгенін және батареяның алынғанын тексеріңіз.
- Осы электр құралымен үйлесімді керек-жарақтарды ғана пайдаланыңыз.

Кестеде осы электр құралымен үйлесімді аккумулятор мен зарядтағыш үлгілері көрсетілген.

Аккумулятор Li-ion	Finepower OneBase B20 / Finepower OneBase B40 / Finepower OneBase B60 / FinePower OneBase S40 / FinePower OneBase S80
Зарядтау құрылғысы	Finepower OneBase C124 / Finepower OneBase C135 / Finepower OneBase C230 / FinePower OneBase C180S

Аккумуляторды орнату және шешу

НАЗАР АУДАРЫҢЫЗ:

- Аккумуляторды орнату немесе алу алдында әрқашан құралды өшіріңіз.
- Аккумуляторды орнатқанда немесе шығарып алған кезде құрал мен батареяны мықтап ұстаңыз. Құрал мен оның жабдығына зақым келтірмеу үшін құралды немесе батареяны түсіріп алмаңыз.
- Әрқашан аккумуляторды соңына дейін салыңыз. Босаған аккумулятор жұмыс істеп тұрған кезде құралдан ажырап, құралға немесе пайдаланушыға зақым келтіруі мүмкін.
- Аккумуляторды орнату кезінде шамадан тыс күш қолданбаңыз. Батарея оңай салынбаса, орнату дұрыс орындалмаған.

1. Аккумуляторды құралдан ажырату үшін батареядағы босату түймесін (1) басып, батареяны электр құралынан (2) абайлап шығарып алыңыз.
2. Аккумуляторды қайта орнату үшін батарея картриджіндегі құлақшаны қораптағы ойықпен туралаңыз және оны орнына итеріңіз. Оны толығымен салыңыз, батарея орнына құлыпталатын кезде сипаттамалық шертуді естисіз.



Аккумуляторды зарядтау

- Аккумуляторды электр құралынан ажыратыңыз.
- Зарядтағышты электр желісіне қосыңыз. Көрсеткіш жасыл түске айналады.
- Аккумуляторды зарядтағышқа салып, қосылымның дұрыстығына көз жеткізіңіз.
- Зарядтау жүріп жатқанын көрсету үшін индикатор қызыл болып жанады.
- Зарядтау аяқталған кезде индикатор жасыл болып жанады. Зарядтағышты ажыратып, батареяны шығарып алыңыз.

НАЗАР АУДАРЫҢЫЗ: зарядтағышты желіден ажыратқан кезде сымды тартпаңыз.

Аккумулятор	Номиналды* аккумулятор қызмет ету мерзімі
B20 2,0 А·сағ	≥42 мин
B40 4,0 А·сағ	≥85 мин
B60 6,0 А·сағ	≥127 мин
S40 4,0 А·сағ	≥85 мин
S80 8,0 А·сағ	≥174 мин

* Жеңіл жүктеме режимінде толық зарядталған батареямен құрылғының шамамен жұмыс істеу уақыты.

Аккумулятор зарядының күйі

Аккумулятор жинақтарының қалған зарядын көрсету үшін заряд деңгейінің индикаторы түймесін басыңыз.



	Индикатор	Қалған заряд
	Үш жасыл көрсеткіш	75–100%
	Екі жасыл көрсеткіш	25–50%
	Бір жасыл көрсеткіш	10–25%

Ескерту: пайдалану шарттары мен қоршаған орта температурасына байланысты батарея зарядының көрсеткіші нақты қуаттан сәл өзгеше болуы мүмкін.

Аккумуляторды/құралды қорғау жүйесі

Құрал құралдың қызмет ету мерзімін қысқартпау үшін құрылғыны автоматты түрде өшіретін батареяны/құралдан қорғау жүйесімен жабдықталған. Құрал мен батарея келесі жағдайларда автоматты түрде өшеді:

- **Құралдың шамадан тыс жүктелуі**
Аккумулятор шамадан тыс ток тартса, құрал автоматты түрде тоқтайды. Бұл жағдайда құралды өшіріп, құралдың шамадан тыс жүктелуіне себеп болған әрекетті тоқтатыңыз. Содан кейін құралды қайта қосыңыз.
- **Құралдың қызып кетуі**
Құрал немесе батарея қызып кетсе, құрал автоматты түрде тоқтайды. Бұл жағдайда құралды қайта қоспас бұрын құралды/батареяны суытыңыз.
- **Аккумулятор заряды төмен**
Егер жұмыс кезінде аккумулятор заряды минимумға дейін төмендесе, аспаптың артқы жарығы өшеді — бұл қорғаныс жүйесінің іске қосылуы және ақаулық емес. Батареяны шығарып, зарядтаңыз.

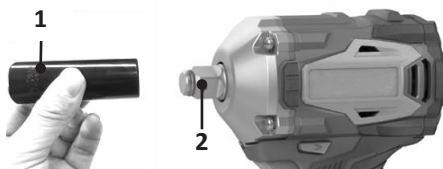
Құрастыру

Соққы басын таңдау

Болттың немесе гайканың дұрыс тартылмауын және/немесе зақымдалуын болдырмау үшін әрқашан гайкалар мен болттар үшін дұрыс өлшемді соққы розеткасын пайдаланыңыз.

Соққы басын орнату және шешу

Соққы розеткасын (1) орнату үшін оны құрал патронына (2) орнына бекітілгенше салыңыз. Басын алу үшін оны патроннан көтеріңіз.

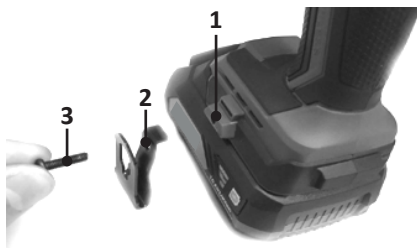


Қапсырма орнату

НАЗАР АУДАРЫҢЫЗ: кронштейнді орнатқан кезде оны әрқашан бұрандамен мықтап бекітіңіз. Әйтпесе, ол құралдан ажырап, зақым келтіруі немесе жарақат алуы мүмкін.

Кронштейн жұмыс кезінде оператордың белдігіне құралды уақытша бекітуге ыңғайлы. Оны құралдың оң жағына орнатуға болады.

Кронштейнді (2) орнату үшін оны құрал корпусының оң жағындағы ойыққа (1) салыңыз, содан кейін бұрандамен (3) бекітіңіз. Алу үшін бұранданы босатыңыз және кронштейнді құралдан алыңыз.



Пайдалану

Құралды қосу/өшіру

НАЗАР АУДАРЫҢЫЗ: батареяны құралға орнатпас бұрын әрқашан қосқыштың дұрыс жұмыс істеп тұрғанын және босатылған кезде «ӨШІРУ» күйіне оралатынын тексеріңіз.

Құралды іске қосу үшін қосу/өшіру түймесін (1) басыңыз. Түймедегі қысымды арттыру арқылы құралдың жылдамдығы артады. Құралды тоқтату үшін түймені босатыңыз.



Жарық

Қосу/өшіру батырамсын басқан кезде жарық жанады. Қосу/өшіру батырмасын басуды тоқтатқаннан кейін жарық шамамен 5 секунд бойы қосулы болып қалады.

Ескерту: линзаны сызаттарды болдырмау үшін құрғақ жұмсақ шүберекпен сүртіңіз.

Жарық

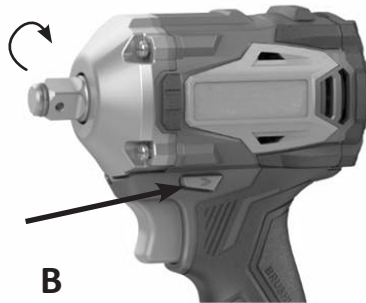
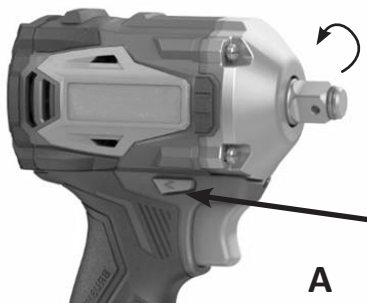


Айналу бағытын ауыстыру

НАЗАР АУДАРЫҢЫЗ:

- Жұмысты бастамас бұрын әрқашан айналу бағытын тексеріңіз.
- Айналуды өзгерту қосқышын құрал толық тоқтағаннан кейін ғана пайдаланыңыз. Құрал тоқтамай тұрып айналу бағытын өзгерту құралды зақымдауы мүмкін.
- Құрал жұмыс істемей тұрғанда, айналу бағытының қосқышын әрқашан бейтарап күйге қойыңыз.

Бұл электр құралы айналу бағытын ажыратқышпен (1) жабдықталған. Ауыстырғышты сағат тілімен айналдыру үшін А күйіне немесе сағат тіліне қарсы бұру үшін В күйіне жылжытыңыз. Егер қосқыш бейтарап күйде болса, құралды ауыстырып-қосқышты басу мүмкін емес.



Жылдамдық пен кернеуді реттеу



1 — айналу жылдамдығының көрсеткіші; 2 — жылдамдықты басқару түймесі.

1. Электр құралы шпиндельдің жылдамдығын сағат тілімен реттеуге мүмкіндік беретін үш жұмыс режимімен жабдықталған. Бұл жұмысқа байланысты сәйкес қатайту дәрежесін таңдауға мүмкіндік береді. Құрал жұмыс істеп тұрған кезде жылдамдықты реттеу мүмкін емес.
2. Айналу жылдамдығын өзгерту үшін жылдамдықты реттеу түймесін (2) бір рет басыңыз.
3. Әрбір басқаннан кейін айналу жылдамдығының индикаторы (1) ағымдағы жылдамдықты көрсетеді.
4. Айналу бағытын өзгерту кезінде тек екі жылдамдық бар: жылдам және баяу.
 - Жылдам режим: максималды соққы күші, индикатор өшірулі.
 - Баяу режим: екі секундқа максималды соққы күші, содан кейін ең аз әсер ету күшімен индикатор жанады.

Әсер ету күші	Жылдамдық	Мақсат	Мысал
Күшті	0–3500 айн/ мин	Максималды күш пен жылдамдық қажет болғанда қатайту	Темір конструкцияларды құрастыру және ұзын бұрандаларды немесе бұрандаларды тарту
Орташа	0–3000 айн/ мин	Орташа күш пен жылдамдық қажет болғанда қатайту	Орналасу және рамалық құрылымдарды құрастыру немесе бөлшектеу
Әлсіз	0–2500 айн/ мин	Жіптерді сақтау үшін ең аз күшпен және жылдамдықпен тартыңыз.	Жиһаз құрастыру

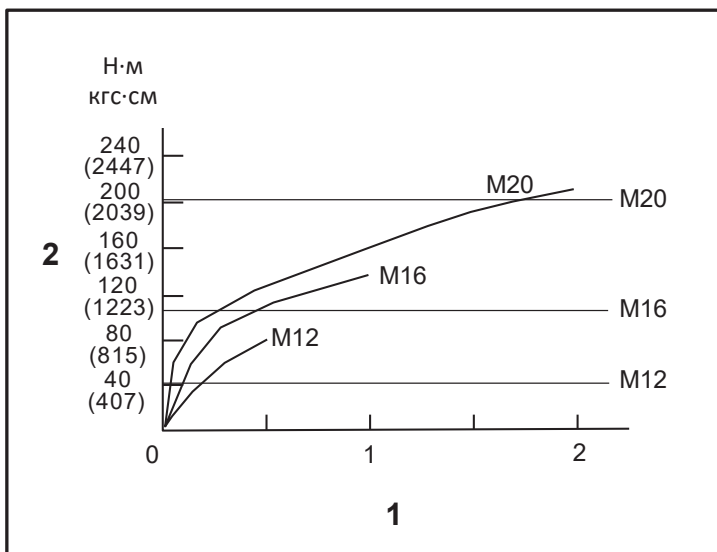
Құрылғымен жұмыс

Назар аударыңыз! Батареяны әрқашан мүмкіндігінше салыңыз. Босаған аккумулятор жұмыс істеп тұрған кезде құралдан ажырап, құралға немесе пайдаланушыға зақым келтіруі мүмкін.



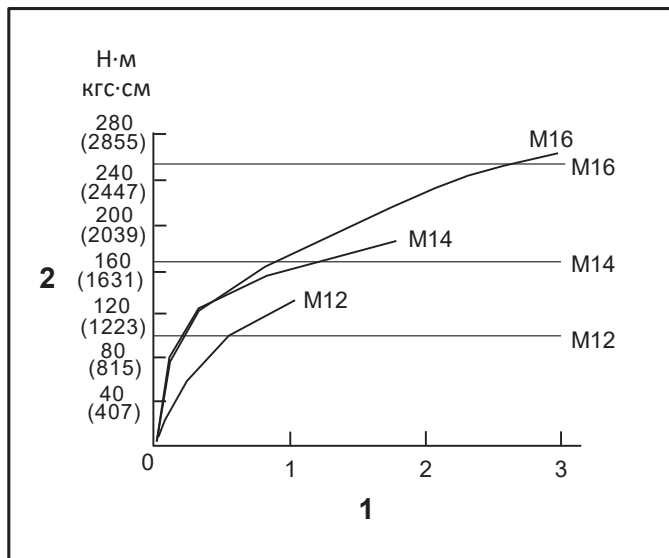
Құралды мықтап ұстап, розетканы болтқа немесе гайкаға қойыңыз. Құралды қосыңыз және болтты немесе гайканы қатайтыңыз. Тарту уақыты болттың түріне немесе өлшеміне, бекітілетін бөліктің материалына және т.б. байланысты өзгеруі мүмкін. Бекіту моменті мен бекіту уақыты арасындағы байланыс төмендегі графиктерде көрсетілген.

Стандартты болт үшін бекіту моменті



1 — бекіту уақыты (секунд); 2 — бекіту сәті

Жоғары берік болт үшін бекіту моменті



1 — бекіту уақыты (секунд); 2 — бекіту сәті

Қызмет көрсету және күтім

- Бұл электр құралы ең аз техникалық қызмет көрсетумен ұзақ уақыт жұмыс істеуге арналған. Құралдың қызмет ету мерзімі мен сенімділігі дұрыс күтім мен жүйелі тазалау кезінде артады.
- Жарақаттарды болдырмау үшін керек-жарақтарды орнату немесе алу немесе параметрлерді жасау немесе өзгерту алдында батареяны құрылғыдан ажыратыңыз. Қосу/өшіру батырмасы төмен басылғанын тексеріңіз. Құралды байқаусызда іске қосу жарақатқа әкелуі мүмкін.
- Жұмысты аяқтаған сайын құрал корпусын және желдеткіш тесіктерді кір мен шаңнан жұмсақ шүберекпен немесе майлықпен тазалау ұсынылады. Қатты дақтарды сабынды суға малынған жұмсақ шүберекпен кетіру ұсынылады. Ластаушы заттарды кетіру үшін еріткіштерді қолдануға болмайды: бензин, алкоголь және т.б. Еріткіштерді пайдалану аспап корпусын зақымдауы мүмкін.
- Егер картридж зақымдалған немесе тозған болса, оны дереу ауыстырыңыз. Құрылғының ішіне шаң кірсе, ол дұрыс жұмыс істемейді мүмкін.

Ықтимал проблемалар және олардың шешімі

Мәселенің сипаттамасы	Ықтимал себеп	Мүмкін шешім
Электр құралы жұмыс істемейді.	Аккумулятор заряды аз. Аккумулятор ақаулы немесе зақымдалған.	Аккумуляторды қайта зарядтаңыз. Аккумуляторды ауыстырыңыз.
Электр құралының қозғалтқышы баяу жұмыс істейді/жылдамдығын жоғалтады.	Аккумулятор заряды аз. Аккумулятор ақаулы немесе зақымдалған.	Аккумуляторды қайта зарядтаңыз. Аккумуляторды ауыстырыңыз.
Аккумулятор зарядталмай жатыр/зарядтау құрылғысының индикатор шамы жұмыс істемейді.	Зарядтағыш ақаулы.	Өкілетті қызмет көрсету орталығына хабарласыңыз.

Монтаждау, сақтау, тасымалдау (тасу), өткізу және кәдеге жарату ережелері мен шарттары

- Құрылғыны орнату ережелері мен шарттары осы нұсқаулықтың «Құрастыру» бөлімінде сипатталған.
- Құрылғыны қаптамада, өндірушінің және тұтынушының жылытылатын үй-жайларында ауаның 5 және 40 °С аралығындағы температурада және ауаның 80%-дан аспайтын салыстырмалы ылғалдылығында сақтау керек. Үй-жайда жемірілуді тудыратын жегі қоспалар (қышқылдардың, сілтілердің булары) болмауы тиіс.
- Құрылғы ұқыпты өңдеуді талап етеді, оны шаң, кір, соққы, ылғал, от және т.б. әсерінен қорғаңыз.
- Құрылғыны сату жергілікті заңнамасына сәйкес жүргізілуі керек.
- Құрылғының тасымалдануы құрғақ ортада жүзеге асырылуы тиіс.
- Құрылғының ақаулығы анықталған жағдайда, тез арада авторландырылған сервистік орталыққа хабарласу немесе құрылғыны кәдеге жарату керек.
- Бұйымның қызмет ету мерзімі аяқталғаннан кейін оны қарапайым тұрмыстық қоқыспен бірге тастауға болмайды. Оның орнына, ол федералды немесе жергілікті заңнамаға сәйкес қайта өңдеу және қайта өңдеу үшін электрлік және электронды жабдықты тиісті қабылдау бекетіне қайта өңдеуге жіберіледі. Осы бұйымды дұрыс жоюды қамтамасыз ете отырып, сіз табиғи ресурстарды үнемдеуге және қоршаған ортаға және адамдардың денсаулығына зиян келтірмеуге көмектесесіз. Бұл бұйымды қабылдау және жою бекеттері туралы қосымша ақпаратты жергілікті муниципалды органдардан немесе тұрмыстық қалдықтарды шығаратын кәсіпорыннан алуға болады.

Қосымша ақпарат

Өндіруші: Нинбо Лянъе Электрик Эпплайнсис Ко., Лтд.

Цяньхоучэнь ауылы, Юньлун, Иньчжоу ауданы, Нинбо қаласы, Чжэцзян провинциясы, Қытай.

Қытайда жасалған.

Импортер / юр. лицо, принимающее претензии в Республике Казахстан: ТОО «ДНС КАЗАХСТАН», г. Астана, р-н Сарыарқа, пр-т Сарыарқа, зд. 12, Республика Казахстан.

Импорттаушы / Қазақстан Республикасында талаптар қабылдайтын заңды тұлға: «DNS QAZAQSTAN (ДНС КАЗАХСТАН)» ЖШС, Астана қ-ы, Сарыарқа ауданы, Сарыарқа д-лы, 12 ғ-т, Қазақстан Республикасы.

Адрес электронной почты / электронды пошта мекен-жайы: info@dns-shop.kz

Тауар КО ТР (ЕАЭО) талаптарына сәйкес келеді.

Өнімнің сыртқы түрі, оның сипаттамалары мен жабдықтары пайдаланушыға алдын ала ескертусіз өзгертілуі мүмкін.

Құрылғының нақты интерфейсі осы нұсқаулықта көрсетілгеннен өзгеше болуы мүмкін.



Өндіріс күні пайдаланушы нұсқаулығының орыс тіліндегі нұсқасында көрсетілген.ү.1

Өндіруші келесі жағдайларда кепілдік міндеттемелерге ие болмайды:

- Кепілдік мерзімі аяқталды.
- Егер жеке (тұрмыстық, отбасылық) қажеттіліктерге арналған бұйым кәсіпкерлік қызметті жүзеге асыру үшін, сондай-ақ оның тікелей міндетіне сәйкес келмейтін басқа мақсаттарда пайдаланылған болса.
- Өндіруші бұйымды пайдалану кезінде пайдаланушы нұсқаулығының талаптарын бұзу, бұйымды орнату және оған қызмет көрсету жөніндегі ұсынымдарды, қосу ережелерін (бұйымның өзіне де, онымен байланысты бұйымдарға да сәйкес келмейтін желілік кернеудің әсері нәтижесінде туындаған қысқа тұйықталулар), бұйымды сақтау және тасымалдау кезінде өнім иесі және/немесе үшінші тұлғалар шектен ықтимал материалдық, моральдық және өзге де зиян үшін жауапты болмайды.
- Механикалық зақымданудың барлық жағдайлары: өнімді пайдалану кезінде алынған сызаттар, жарықтар, деформациялар, соққы іздері, майысулар, кептелістер және т.б.
- Түрлендірулерді, рұқсат етілмеген жөндеулерді осындай жұмыстарды жүргізуге уәкілетті емес адамдар жүргізген жағдайлар. Егер ақаулық конструкцияны немесе бұйымның схемасын өзгерту, Өндіруші қарастырмаған сыртқы құрылғыларды қосу, Қазақстан Республикасының заңнамасына сай сәйкестік сертификаты жоқ құрылғыны пайдалану салдарынан туындаған болса.
- Егер бұйымның ақауы еңсерілмейтін күштің әсерінен (табиғи элементтер, өрт, су тасқыны, жер сілкінісі, тұрмыстық факторлар және Өндірушіге тәуелді емес басқа жағдайлар) немесе Өндіруші болжай алмаған үшінші тұлғалардың әрекеттерінен туындаса. Бұйымның толық немесе ішінара істен шығуына алып келген бұйымның ішіне бөгде заттардың, өзге денелердің, заттектердің, сұйықтықтардың, жәндіктердің немесе жануарлардың түсуінен, агрессивті ортаның әсерінен, жоғары ылғалдылықтан, жоғары температуралардан туындаған ақау.
- Бұйымды сәйкестендіру (сериялық нөмірі) жоқ немесе сәйкес келмейді. Егер зақымданулар (кемшіліктер) зиянды бағдарламалық қамтаманың; БҚ ұсынушысының осы қызметті ұсынбауына байланысты мүмкіндігінсіз бұйымның бағдарламалық ресурстарына қолжетімділіктің болмауына әкеп соққан құпиясөздерді (кодтарды) оларды жинау/қалпына келтіру мүмкіндігінсіз орнату, ауыстыру немесе жою әсерінен туындаса.
- Егер жұмыстың ақаулықтары қуат беруші, кәбілдік, телекоммуникациялық желілердің, радиосигнал қуатының стандарттарға немесе техникалық регламенттеріне сәйкес келмеуінен, оның ішінде бедер ерекшеліктерінен және басқа да осыған ұқсас сыртқы факторлардан, бұйымның желі әрекет ететін шекарада немесе аймақтан тыс жерде пайдаланылуынан туындаған болса.
- Егер зақымданулар стандартты емес (түпнұсқалық емес) және/немесе сапасыз (зақымданған) шығыс материалдарын, керек-жарақтарды, қосалқы бөлшектерді, қуат беру элементтерін, әртүрлі үлгідегі ақпарат тасымалдағыштарды (CD, DVD дискілерді, жад карталарын, SIM карталарын, картридждерді қоса алғанда) пайдаланудан туындаса.
- Егер кемшіліктер үйлесімсіз контентті (әуендерді, графиканы, бейне және басқа файлдарды, Java қосымшаларын және оларға ұқсас бағдарламаларды) алуға, орнатуға және пайдалануға байланысты туындаған болса.
- Осы бұйыммен жанасып жұмыс істейтін басқа жабдыққа келтірілген залалға.



Кепілдік талоны

SN/IMEI: _____

Кепілдікке қойылған күні: _____

Өндіруші бүкіл кепілдік мерзімі ішінде құрылғының үздіксіз жұмыс істеуіне, сондай-ақ материалдар мен жинақтарда ақаулардың болмауына кепілдік береді. Кепілдік кезеңі бұйымды сатып алған сәттен басталады және тек қана жаңа өнімдерге қолданылады.

Кепілдік қызмет көрсетуге пайдаланушы нұсқаулығына сәйкес бұйымды пайдалану шартымен кепілдік мерзімі ішінде тұтынушының кесірінен істен шықпаған элементтерді тегін жөндеу немесе ауыстыру кіреді. Элементтерді жөндеу немесе ауыстыру уәкілетті сервистік орталықтардың аумағында жүргізіледі.

Кепілдік мерзімі: 24 ай.

Пайдалану мерзімі: 48 ай.

Сервистік орталықтардың өзекті тізімі келесі мекенжай бойынша:
<https://www.dns-shop.kz/service-center/>

Кепілдік міндеттемелер және тегін сервистік қызмет көрсету, егер оларды ауыстыру бұйымды бөлшектеуге байланысты болмаса, тауардың жиынтықтылығына кіретін, төменде аталған керек-жарақтарға қолданылмайды:

- ҚБП (Қашықтан басқару пультіне) арналған қуат элементтері (батареялар).
- Жалғағыш кәбілдер, антенналар және оларға арналған жалғастырғыш тетіктер, құлаққаптар, микрофондар, «HANDS-FREE» құрылғылары; жиынтықта жеткізілетін әртүрлі типтегі ақпарат тасымалдағыштар, бағдарламалық құрал (БҚ) және драйверлер (бұйымның қатты магниттік дискілердегі жинақтағышқа алдын ала орнатылған БҚ-ны қоса алғанда, бірақ онымен шектелмей), сыртқы енгізу-шығару құрылғылары және манипуляторлар.
- Қаптар, сөмкелер, белдіктер, тасымалдауға арналған баулар, монтаждық керек-жарақтар, құрал-саймандар, бұйымға қоса берілетін құжаттама.
- Табиғи тозуға ұшырайтын шығын материалдары мен бөлшектер.



www.finepower.ru