

Руководство по эксплуатации

Насос поверхностный

PC21-05

PC23-06

PC23-07

PC23-08

finePower

Содержание

| | |
|--|----|
| Назначение устройства..... | 4 |
| Меры предосторожности..... | 4 |
| Технические характеристики..... | 6 |
| Схема устройства..... | 7 |
| PC21-05 / PC23-06..... | 7 |
| PC23-07..... | 7 |
| PC23-08..... | 7 |
| Схема установки устройства..... | 8 |
| Эксплуатация устройства..... | 8 |
| График расходно-напорных характеристик..... | 9 |
| Правила и условия монтажа, хранения, перевозки (транспортировки), реализации и утилизации..... | 11 |
| Дополнительная информация..... | 12 |

Уважаемый покупатель!

Благодарим Вас за выбор продукции.

Мы рады предложить Вам изделия и устройства, разработанные и изготовленные в соответствии с высокими требованиями к качеству, функциональности и дизайну. Перед началом эксплуатации внимательно прочитайте данное руководство, в котором содержится важная информация, касающаяся Вашей безопасности, а также рекомендации по правильному использованию продукта и уходу за ним. Позаботьтесь о сохранности настоящего Руководства и используйте его в качестве справочного материала при дальнейшей эксплуатации изделия.

Назначение устройства

Поверхностный насос предназначен для подачи чистой воды из колодцев и скважин, а также для перекачки пресной воды из любых водоемов для хозяйственных нужд без необходимости погружения насоса.

Меры предосторожности

- Перед началом использования устройства тщательно проверяйте его на наличие повреждений. В случае их наличия не начинайте эксплуатацию устройства и незамедлительно обратитесь по месту его приобретения.
- Не пользуйтесь насосом вблизи горючих и взрывоопасных веществ и мощных источников тепла.
- Не оставляйте устройство включенным без присмотра.
- Не позволяйте лицам, не обладающим навыками работы с устройством, а также детям или лицам с ограниченными возможностями пользоваться устройством или находиться в непосредственной близости от Вашего рабочего пространства во время использования Вами насоса. Не позволяйте им трогать устройства и оборудование, их провода или съемные части. Присутствие посторонних также может отвлекать Вас, тем самым создавая риск возникновения чрезвычайной ситуации.
- Насос необходимо отключать от сети перед проведением технического или сервисного обслуживания.
- Необходимо следить, чтобы шнур питания не контактировал с посторонними предметами и поверхностями, которые могут повредить его.
- Не используйте шнур питания для транспортировки или крепления насоса.
- Все электрические штепсельные соединения должны находиться в месте, защищенном от влаги.
- При отключении насоса от сети необходимо держаться за штекер.
- Категорически запрещается использовать насос для перекачивания моторного топлива, чистящих средств и прочих химических жидкостей!
- Насос можно эксплуатировать только при температуре выше нуля.
- Перед длительным хранением (особенно перед зимней консервацией) необходимо слить из насоса воду.
- Ни в коем случае не позволяйте детям использовать данный насос или прикасаться к удлинителю. Храните данный насос в безопасном и недоступном для детей месте.

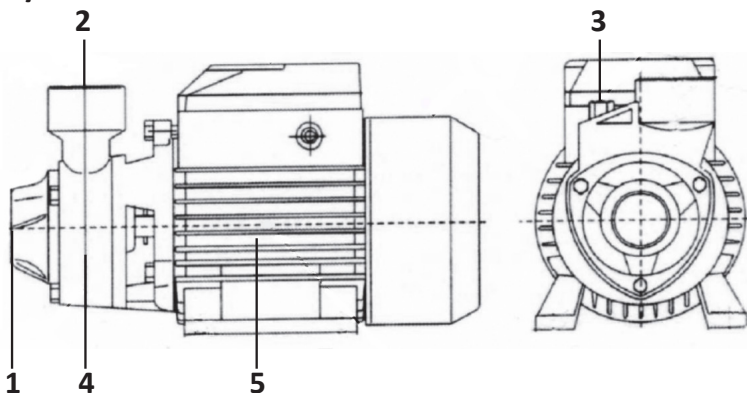
- Перед тем, как подключить насос к сети, убедитесь, что параметры сети питания соответствуют параметрам, указанным на насосе и в данном руководстве.
- При использовании удлинителя убедитесь, что параметры удлинителя рассчитаны на мощность насоса.
- Ни в коем случае не эксплуатируйте данный насос без воды.
- Подключайте насос к питанию только сухими руками.
- Ни в коем случае не используйте данный насос в водоеме, если в воде находятся люди!
- Перед использованием всегда полностью разматывайте шнур питания насоса.
- Запрещается эксплуатация насоса без защитного заземления.
- При использовании в водоеме с живыми организмами шланг насоса необходимо установить за соответствующим барьером для того, чтобы предотвратить всасывание живых организмов из воды.
- Диаметр трубы должен быть не меньше, чем диаметр входного отверстия. В случаях, если высота всасывания более 4 м или протяженность горизонтального участка всасывающей магистрали более 20 м, диаметр трубы должен быть больше диаметра входного отверстия.
- Для работы насоса обязателен обратный клапан 1" на входе всасывающей магистрали (не входит в комплект поставки)
- При монтаже всасывающей магистрали необходимо обеспечить непрерывный угол наклона от насоса к источнику водозабора не менее 1° к горизонту. Обратные углы не допускаются.
- Категорически запрещается перекачивание соленой воды, грязной воды, содержащей абразивные примеси или длинноволокнистые включения.
- Устройство не предназначено для коммерческого использования.

Технические характеристики

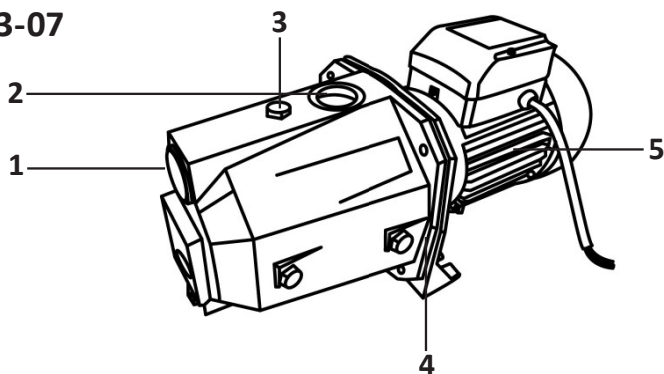
| Торговая марка | FinePower | | | |
|------------------------------------|---|--------------------|---------|-------------------|
| Модель | PC21-05 | PC23-06 | PC23-07 | PC23-08 |
| Макс. производительность л/мин. | 33 | 50 | 60 | 50 |
| Максимальный напор, м | 25 | 50 | 35 | 45 |
| Параметры питания | 220 В, 50 Гц | | | |
| Потребляемая мощность, Вт | 370 | 750 | | 850 |
| Диаметр выходного отверстия, дюймы | 1 | 1,5 | 1 | 1 |
| Максимальная глубина всасывания, м | 8 | | 9 | |
| Длина кабеля питания, м | 2 | | | |
| Материал корпуса | Чугун | Углеродистая сталь | | Нержавеющая сталь |
| Класс защиты | IP44 | | | |
| Класс изоляции | В | | | |
| Температура всасываемой жидкости | 1–50 °С | 1–35 °С | | |
| Температура окружающей среды | 1–40 °С | 1–35 °С | | |
| Комплектация | Устройство, руководство по эксплуатации | | | |

Схема устройства

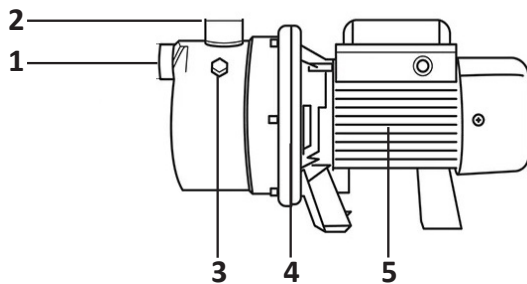
PC21-05 / PC23-06



PC23-07

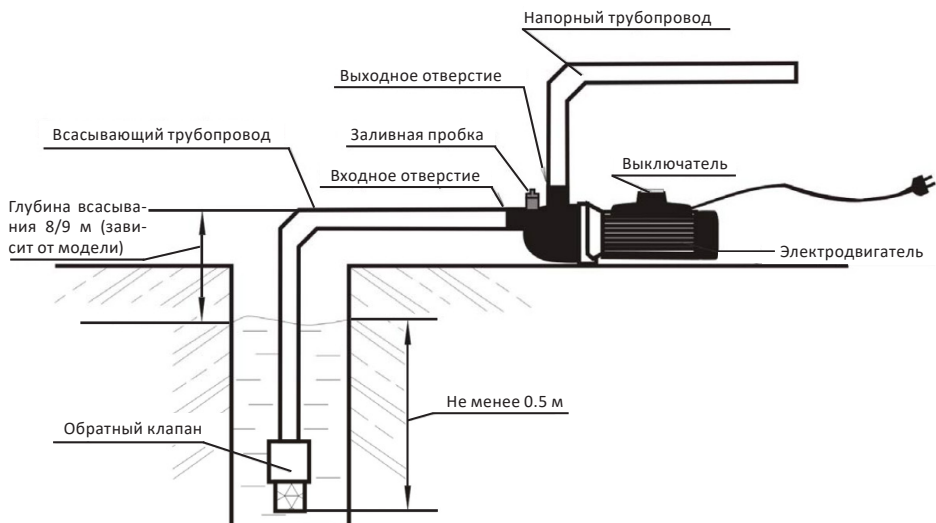


PC23-08



1. Входное отверстие.
2. Выходное отверстие.
3. Заливное отверстие.
4. Вихревой насос.
5. Электродвигатель.

Схема установки устройства

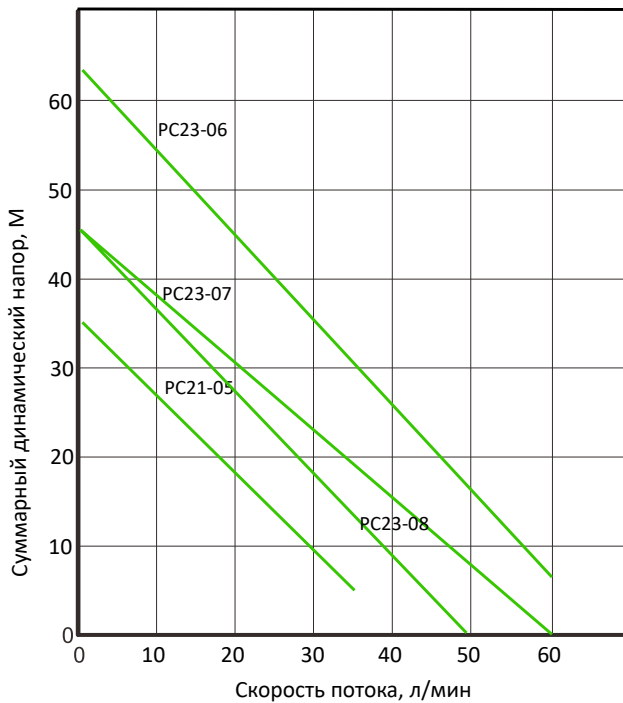


Эксплуатация устройства

Установка насоса и подготовка к работе

1. Закрепите насос на жестком основании.
 - **Примечание:** для уменьшения шума и вибрации крепление к основанию следует выполнять через резиновые шайбы и прокладки.
2. Установите всасывающую и напорную магистрали из несжимаемого шланга или трубы.
3. Перед первоначальным запуском устройства необходимо предварительно залить насос и всасывающую магистраль водой с помощью заливного отверстия. Для этого открутите болт, заливайте воду до тех пор, пока из отверстия не польется вода без пузырьков воздуха.
4. Затяните болт обратно.
5. Убедитесь в том, что напряжение сети соответствует 220 В.
6. Откройте все водозаборные краны и включите насос для удаления воздуха из напорной магистрали.

График расходно-напорных характеристик



Возможные проблемы и их решение

| Проблема | Возможные причины | Решение |
|---------------------------------------|---|---|
| Насос не включается. | <ol style="list-style-type: none"> 1. Низкое напряжение в сети. 2. Неисправность контактов электросети. 3. Неисправность пускового конденсатора. 4. Заблокировано рабочее колесо. | <ol style="list-style-type: none"> 1. Установите стабилизатор напряжения. 2. Устраните неисправность контактов. 3. Обратитесь в сервисный центр. 4. Устраните причину блокировки рабочего колеса. |
| Насос работает, но не подает воду. | <ol style="list-style-type: none"> 1. Не полностью удален воздух из корпуса насоса. 2. Попадание воздуха во всасывающую магистраль. | <ol style="list-style-type: none"> 1. Отключите насос от сети, открутите болт заливного отверстия, вновь залейте воду. 2. Проверьте всасывающую магистраль на герметичность и отсутствие обратных углов. |
| Насос не создает требуемого давления. | <ol style="list-style-type: none"> 1. Низкое напряжение в сети. 2. Износ рабочего колеса. 3. Попадание воздуха во всасывающую магистраль. | <ol style="list-style-type: none"> 1. Установите стабилизатор напряжения. 2. Обратитесь в сервисный центр. 3. Устраните причину разгерметизации магистрали. |

Правила и условия монтажа, хранения, перевозки (транспортировки), реализации и утилизации

- Правила и условия монтажа устройства описаны в разделе «Схема установки устройства» данного руководства по эксплуатации.
- Хранение устройства должно производиться в упаковке в отапливаемых помещениях у изготовителя и потребителя при температуре воздуха от 5 °С до 40 °С и относительной влажности воздуха не более 80%. В помещениях не должно быть агрессивных примесей (паров кислот, щелочей), вызывающих коррозию.
- Перевозка устройства должна осуществляться в сухой среде.
- Устройство требует бережного обращения, оберегайте его от воздействия пыли, грязи, ударов, влаги, огня и т.д.
- Реализация устройства должна производиться в соответствии с местным законодательством.
- После окончания срока службы изделия его нельзя выбрасывать вместе с обычным бытовым мусором. Вместо этого оно подлежит сдаче на утилизацию в соответствующий пункт приема электрического и электронного оборудования для последующей переработки и утилизации в соответствии с федеральным или местным законодательством. Обеспечивая правильную утилизацию данного продукта, Вы помогаете сберечь природные ресурсы и предотвращаете ущерб для окружающей среды и здоровья людей, который возможен в случае ненадлежащего обращения. Более подробную информацию о пунктах приема и утилизации данного продукта можно получить в местных муниципальных органах или на предприятии по вывозу бытового мусора.
- При обнаружении неисправности устройства следует немедленно обратиться в авторизованный сервисный центр или утилизировать устройство.

Дополнительная информация

Изготовитель: Чжэцзян Синья Памп Индастри Ко., Лтд.
Промзона Даси Памп, г. Вэньлин, пров. Чжэцзян, Китай.

Manufacturer: Zhejiang Xinya Pump Industry Co., Ltd.
Daxi Pump Industrial Zone, Wenling City, Zhejiang Province, China.

Сделано в Китае.

Импортер в России / уполномоченное изготовителем лицо: ООО «Атлас».
690068, Россия, Приморский край, г. Владивосток, проспект 100-летия
Владивостока, дом 155, корпус 3, офис 5.
Адрес эл. почты: atlas.llc@mail.dlogistix.com

Товар соответствует требованиям ТР ТС (ЕАЭС).

Спецификации, информация о продукте и его внешний вид могут быть изменены без предварительного уведомления пользователя в целях улучшения качества нашей продукции.



Товар изготовлен (мм.гггг): _____ V.3

Гарантийный талон

SN/IMEI: _____

Дата постановки на гарантию: _____

Производитель гарантирует бесперебойную работу устройства в течение всего гарантийного срока, а также отсутствие дефектов в материалах и сборке. Гарантийный период исчисляется с момента приобретения изделия и распространяется только на новые продукты.

В гарантийное обслуживание входит бесплатный ремонт или замена элементов, вышедших из строя не по вине потребителя в течение гарантийного срока при условии эксплуатации изделия согласно руководству пользователя. Ремонт или замена элементов производится на территории уполномоченных сервисных центров.

Срок гарантии: 12 месяцев.

Срок эксплуатации: 24 месяца.

Актуальный список сервисных центров по адресу:
<https://www.dns-shop.ru/service-center/>

Гарантийные обязательства и бесплатное сервисное обслуживание не распространяются на перечисленные ниже принадлежности, входящие в комплектность товара, если их замена не связана с разборкой изделия:

- Элементы питания (батарейки) для ПДУ (Пульт дистанционного управления).
- Соединительные кабели, антенны и переходники для них, наушники, микрофоны, устройства «HANDS-FREE»; носители информации различных типов, программное обеспечение (ПО) и драйверы, поставляемые в комплекте (включая, но не ограничиваясь ПО, предустановленным на накопитель на жестких магнитных дисках изделия), внешние устройства ввода-вывода и манипуляторы.
- Чехлы, сумки, ремни, шнуры для переноски, монтажные приспособления, инструменты, документацию, прилагаемую к изделию.
- Расходные материалы и детали, подвергающиеся естественному износу.



Производитель не несёт гарантийных обязательств в следующих случаях:

- Истек Гарантийный срок.
- Если изделие, предназначенное для личных (бытовых, семейных) нужд, использовалось для осуществления предпринимательской деятельности, а также в иных целях, не соответствующих его прямому назначению.
- Производитель не несет ответственности за возможный материальный, моральный и иной вред, понесенный владельцем изделия и/или третьими лицами, вследствие нарушения требований руководства пользователя при использовании, несоблюдения рекомендаций по установке и обслуживанию изделия, правил подключения (короткие замыкания, возникшие также в результате воздействия несоответствующего сетевого напряжения, как на само изделие, так и на изделия, сопряженные с ним), хранении и транспортировки изделия.
- Все случаи механического повреждения: сколы, трещины, деформации, следы ударов, вмятины, замятия и др., полученные в процессе эксплуатации изделия.
- Имеются следы сторонней модификации, несанкционированного ремонта лицами, не уполномоченными для проведения таких работ. Если дефект вызван изменением конструкции или схемы изделия, подключением внешних устройств, не предусмотренных Производителем, использованием устройства, не имеющего сертификата соответствия согласно законодательству Российской Федерации.
- Если дефект изделия вызван действием непреодолимой силы (природных стихий, пожаров, наводнений, землетрясений, бытовых факторов и прочих ситуаций, не зависящих от Производителя), либо действиями третьих лиц, которые Производитель не мог предвидеть.
- Дефект вызван попаданием внутрь изделия посторонних предметов, инородных тел, веществ, жидкостей, насекомых или животных, воздействием агрессивных сред, высокой влажности, высоких температур, которые привели к полному или частичному выходу из строя изделия.
- Отсутствует или не соответствует идентификация изделия (серийный номер). Если повреждения (недостатки) вызваны воздействием вредоносного программного обеспечения; установкой, сменой или удалением паролей (кодов), приведшим к отсутствию доступа к программным ресурсам изделия, без возможности их сброса/восстановления, ввиду отсутствия предоставления данной услуги поставщиком ПО.
- Если дефекты работы вызваны несоответствием стандартам или техническим регламентам питающих, кабельных, телекоммуникационных сетей, мощности радиосигнала, в том числе из-за особенностей рельефа и других подобных внешних факторов, использования изделия на границе или вне зоны действия сети.
- Если повреждения вызваны использованием нестандартных (неоригинальных) и/или некачественных (поврежденных) расходных материалов, принадлежностей, запасных частей, элементов питания, носителей информации различных типов (включая CD, DVD диски, карты памяти, SIM-карты, картриджи).
- Если недостатки вызваны получением, установкой и использованием несовместимого контента (мелодии, графика, видео и другие файлы, приложения Java и подобные им программы).
- На ущерб, причиненный другому оборудованию, работающему в сопряжении с данным изделием.



fine**Power**