

Руководство по эксплуатации

Бензиновая
газонокосилка
PLM170-46

FinePower

Содержание

Назначение устройства	4
Меры предосторожности	4
• Инструкции по безопасности.....	4
• Личная безопасность.....	5
• Меры безопасности при работе с газонокосилкой	6
• Срок службы изделия.....	6
• Перечень критических отказов.....	6
• Критерии предельных состояний.....	6
Знаки и символы на корпусе газонокосилки и их значения	7
Схема устройства	8
Сборка	9
• Сборка ручки.....	9
• Установка бокового желоба.....	9
Инструкция по эксплуатации	10
• Подготовка к работе.....	10
• Заправка маслом.....	10
• Заправка бензином.....	11
• Регулировка высоты скашивания.....	11
• Установка контейнера для травы.....	12
• Запуск.....	12
• Запуск холодного двигателя.....	13
• Запуск горячего двигателя.....	13
• Стрижка газона.....	13
• Выключение устройства.....	13
Техническое обслуживание	14
• Установка и снятие ножа.....	14
• Замена масла.....	15
• Замена свечи зажигания.....	15
• Замена воздушного фильтра.....	16
• Хранение.....	16
• Чистка и уход.....	16
Возможные проблемы и их решение	17
Технические характеристики	18
Комплектация	18
Правила и условия монтажа, хранения, перевозки (транспортировки), реализации и утилизации	19
Дополнительная информация	19

Уважаемый покупатель!

Благодарим Вас за выбор нашей продукции.

Мы рады предложить Вам изделия и устройства, разработанные и изготовленные в соответствии с высокими требованиями к качеству, функциональности и дизайну. Перед началом эксплуатации внимательно прочитайте данное руководство, в котором содержится важная информация, касающаяся Вашей безопасности, а также рекомендации по правильному использованию продукта и уходу за ним. Позаботьтесь о сохранности настоящего Руководства и используйте его в качестве справочного материала при дальнейшей эксплуатации изделия.

Назначение устройства

Газонокосилка — инструмент, предназначенный для стрижки газонов.

Меры предосторожности

Инструкции по безопасности

- Бензин и рабочая смесь для двигателя (далее ГСМ) — источники повышенной пожарной опасности. Во избежание несчастных случаев:
 - не курите вблизи мест хранения ГСМ, при их смешивании, переливании (в т.ч. заправке) и во время работы;
 - не храните, не смешивайте и не переливайте ГСМ вблизи источников открытого огня или повышенного тепла;
 - не запускайте двигатель в месте заправки и на удалении менее 3 м от него;
 - не запускайте двигатель, не вытерев насухо все пролития или подтеки ГСМ, а также не установив и не устранив причину протечки;
 - не допускайте детей и посторонних лиц к операциям с ГСМ и изделием в целом;
 - не производите никаких работ по обслуживанию изделия или замене вышедших из строя частей, не выключив двигатель;
 - не используйте изделие с поврежденными баками, трубопроводами и прокладками, допускающими утечку ГСМ.
- При хранении изделия или расходных материалов строго соблюдайте следующие рекомендации:
 - не храните изделие с заправленным топливным баком и неизрасходованной рабочей смесью в карбюраторе;

Примечание: при длительном хранении рабочая смесь (особенно при наличии воздуха в топливном баке) разлагается на составляющие, в т.ч. парафин, который откладывается на стенках бака, топливопроводов и карбюратора и может привести к закупориванию топливных каналов.

- не храните изделие в помещениях, в которых есть источники повышенного тепла или возможно появление открытого огня;
- не храните изделие в помещениях, куда возможен доступ детей или животных;
- не используйте для хранения ГСМ емкости, не предназначенные для этого. Храните ГСМ только в плотно закрытых емкостях. Бензин и рабочая смесь являются агрессивными веществами для большинства видов пластика. Не используйте пластиковые и иные неподходящие емкости для хранения, смешивания и переливания ГСМ.

Личная безопасность

- К работе с газонокосилкой не допускаются лица, не ознакомленные с инструкцией по эксплуатации или находящиеся в состоянии наркотического или алкогольного опьянения.
- Устройство не предназначено для использования детьми и лицами с ограниченными физическими, сенсорными или умственными способностями, кроме случаев, когда над ними осуществляется контроль другими лицами, ответственными за их безопасность. Не позволяйте детям играть с устройством.
- Во время работы в радиусе 6 метров не должно находиться посторонних лиц.
- Используйте газонокосилку только в светлое время суток или при хорошем искусственном освещении.
- Остерегайтесь получения возможных травм рук, ног и головы.
- При работе всегда находитесь в специальной обуви на резиновой подошве, используйте специализированную одежду, перчатки и средства защиты органов зрения и слуха. Избегайте кошения на сырой траве - скользкая поверхность может привести к потере равновесия и травмам.
- Работайте только при наличии предусмотренных производителем устройств безопасности на газонокосилке.
- Перед началом работы отрегулируйте положение рукоятки управления для максимального удобства при работе.
- При запуске газонокосилки стойте на безопасном удалении от основания и ножа, не стойте напротив бокового желоба выброса травы.
- При работающем двигателе никогда не наклоняйте газонокосилку, не пытайтесь убрать, поправить какие-то предметы под декой - это может привести к серьезным травмам!
- При работе всегда сохраняйте устойчивое положение, будьте особенно внимательны при работе на склонах.
- При работе на склонах перемещайтесь только поперек уклона, никогда вверх или вниз.
- Без крайней необходимости не двигайте косилку задним ходом на себя при работающем двигателе. При таком движении контролируйте область позади себя, под ногами, чтобы избежать падения.
- Выключайте двигатель газонокосилки:
 - При переходе с одного обрабатываемого участка на другой, а также при перерывах в работе.
 - Перед проверкой или очисткой области под желобом выброса травы.
 - При ударе ножа о посторонний предмет.
 - При вибрации косилки.
- Проводя любые регулировочные или ремонтные работы, в том числе регулировку высоты кошения, а также замену режущего инструмента, выключайте газонокосилку.
- Запрещается включать газонокосилку при наличии внешних недостатков или повреждений.
- Периодически проверяйте состояние режущего ножа. Все неисправные детали должны быть заменены на новые. Для замены используйте только оригинальные запасные части. Использование неоригинальных запасных частей может привести к серьезным травмам пользователя и повреждениям газонокосилки.
- Очищайте газонокосилку от остатков скошенной травы или грязи сразу после окончания работы.
- Перед проведением работ по ремонту, обслуживанию и замене режущего ножа, выключите двигатель и дождитесь полной остановки вращения двигателя.

- Глушитель и другие части двигателя сильно разогреваются в процессе работы. Во избежание ожогов не притрагивайтесь к деталям двигателя, пока он не остынет после работы.

Меры безопасности при работе с газонокосилкой

- Используйте устройство по назначению.
- Косилку нельзя использовать для стрижки кустов, живых изгородей и зарослей, стрижки и мульчирования лиан или газонов на крышах или балконах. Косилку также нельзя использовать в качестве измельчителя для мульчирования обрезков деревьев и живой изгороди или выравнивания неровностей местности.
- Вращающиеся лезвия могут привести к серьезным травмам из-за порезов или ампутации частей тела.
- Выбрасываемые во время работы косилки из-под ножа камни или земля могут стать причиной травм.
- Перед скашиванием проверьте скашиваемую площадь на предмет нежелательных предметов.
- Убедитесь, что травосборник правильно установлен.

Срок службы изделия

Срок службы изделия составляет 4 года.

Указанный срок службы действителен при соблюдении потребителем требований настоящего руководства.

Перечень критических отказов

В случае появления подозрительных запахов, дыма, огня, искр следует отключить изделие и обратиться в специализированный сервисный центр.

Критерии предельных состояний

В силу технической сложности изделия, критерии предельных состояний не могут быть определены пользователем самостоятельно. В случае явной или предполагаемой неисправности обратитесь к разделу «Возможные проблемы и методы их устранения». Если неисправности в перечне не оказались или Вы не смогли устранить ее, обратитесь в специализированный сервисный центр.

Знаки и символы на корпусе газонокосилки и их значения



Горячий выхлоп может стать причиной ожога.



Убедитесь в отсутствии утечки топлива. Не заправляйте топливо во время работы устройства.



Не запускайте двигатель в непроветриваемом помещении. Возможна опасность отравления угарным газом.



Не запускайте двигатель газонокосилки без воздушного фильтра и без масла, в противном случае неизбежна поломка двигателя.



Во избежание несчастного случая всегда надевайте защитные очки и наушники во время работы с устройством.



Не используйте инструмент на мокрой траве, вы можете поскользнуться и получить травму.



Опасно! Не прикасайтесь к вращающемуся ножу.



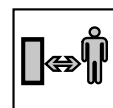
Перед началом работы внимательно прочитайте руководство по эксплуатации.



Будьте осторожны! Во время работы остерегайтесь попадания кошенной травы, мелких камней, кусков веток.

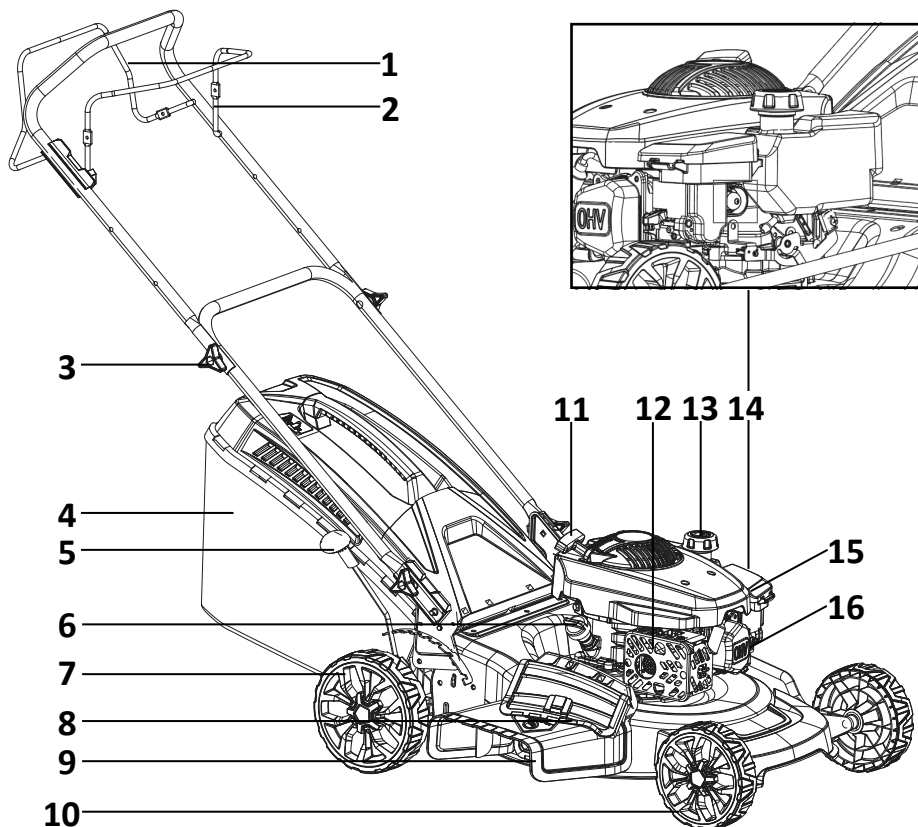


За исключением использования, все операции должны выполняться после остановки лезвия



Во время работы в радиусе 6 метров не должно находиться посторонних лиц.

Схема устройства



1. Пусковой рычаг.
2. Тормоз.
3. Фиксатор рукоятки стартера.
4. Травосборник.
5. Ручка регулировки высоты кошения.
6. Масляный шуп.
7. Задние колеса.
8. Боковая крышка газонокосилки.
9. Боковой желоб выброса травы.

10. Передние колеса.
11. Ручка стартера.
12. Глушитель.
13. Крышка бензобака.
14. Праймер.
15. Воздушный фильтр.
16. Свеча зажигания.

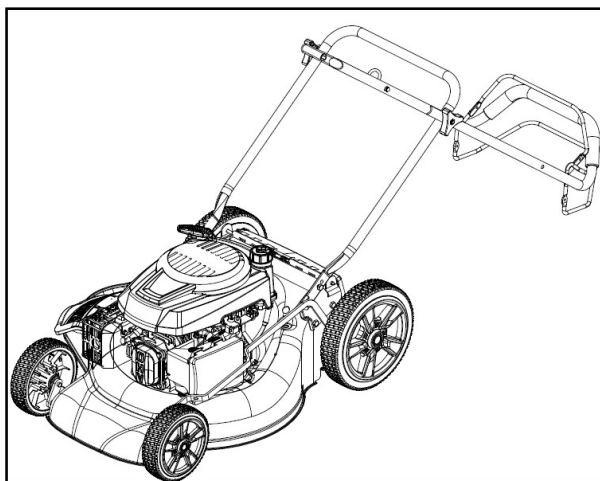
Сборка

Внимание!

- Газонокосилка поставляется без топлива и масла.
- Не запускайте устройство, если оно полностью не собрано, т. к. это может привести к травмам.

Сборка ручки

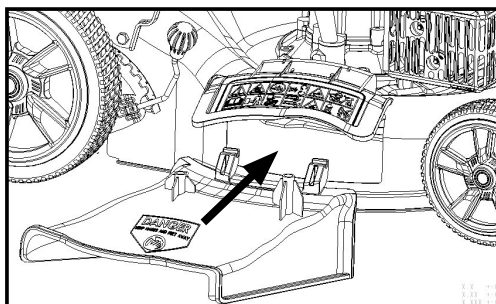
1. Аккуратно распакуйте устройство и достаньте все составные детали из коробки.
2. Прикрепите нижнюю часть ручки к корпусу с помощью фиксаторов.
3. Прикрепите верхнюю часть ручки к нижней с помощью фиксаторов.



Установка бокового желоба

Установите боковой желоб, как показано на схеме ниже.

Примечание: при кошении с мульчированием желоб необходимо снять.



Инструкция по эксплуатации

Подготовка к работе

- Осмотрите газонокосилку и убедитесь в отсутствии повреждений или недостатке отдельных частей. Особо тщательно осмотрите режущий нож и его крепление.
- Проверьте уровень топлива в топливном баке и масла в картере.
- Залейте необходимое количество топлива и масла.
- Проверьте состояние воздушного фильтра и надежность присоединения колпачка свечи.
- Отрегулируйте удобное положение газонокосилки с помощью рукоятки.
- Запускать двигатель следует на расстоянии не менее 3 метров от места заправки топливом.
- Убедитесь, что в рабочей зоне нет посторонних предметов.
- Выполняйте запуск на ровном участке, где нет препятствий и высокой травы.
- Опробуйте работу органов управления на холостом ходу.
- Если вы пролили топливо / масло при заполнении баков, то необходимо тщательно вытереть все капли сухой тряпкой.

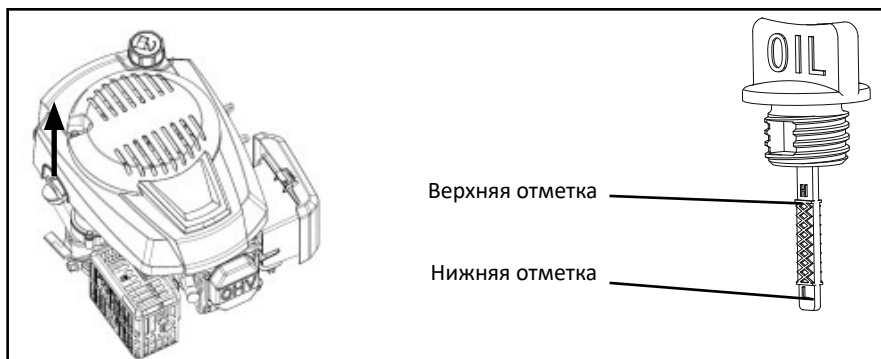
Заправка маслом

Внимание: для заправки двигателя необходимо использовать специальное масло для двигателей класса SAE30.

1. Откройте бак для масла и достаньте масляный щуп.
2. Аккуратно залейте немного масла в отсек, при необходимости используйте воронку.
3. С помощью масляного щупа проверьте уровень масла. Добавьте еще масла, если его уровень находится на нижней отметке щупа. Необходимый объем масла должен составлять не более 400 мл.

Внимание: при избытке масла двигатель будет дымить сильнее обычного.

4. Вставьте масляный щуп и плотно закрутите крышку бака для масла.



Заправка бензином

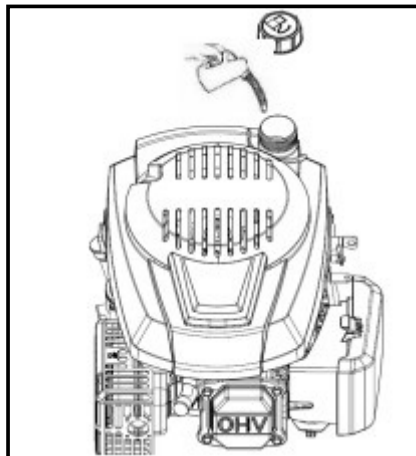
1. Открутите крышку бензобака.
2. Наполните бак бензином до начала горлышка бака. Используйте воронку при необходимости.
3. Тщательно закрутите крышку бензобака.
4. Вытрите бензобак сухой тканью, если на него попали капли бензина при наполнении.

Советы:

- используйте бензин с высоким октановым числом: минимум АИ92;
- используйте неэтилированный бензин, т.к. топливо, содержащее метан или этанол, провоцирует возникновение влаги, что приводит к образованию кислот, которые могут повредить двигатель;
- используйте свежий бензин.

Внимание:

- Не наливайте слишком много бензина.
- Не смешивайте бензин с маслом.

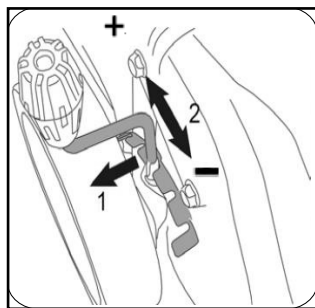


Регулировка высоты скашивания

Внимание! Отрегулируйте высоту кошения до запуска двигателя!

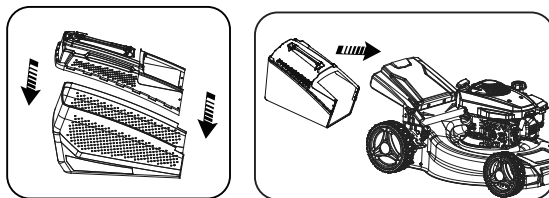
- Чтобы отрегулировать высоту скашивания потяните ручку на себя, как показано на схеме, и вставьте в необходимую вам прорезь. Двигайте ручку вперед, чтобы уменьшить высоту. Двигайте ручку назад, чтобы увеличить высоту.

Примечание: чем короче вы хотите подстричь газон, тем ниже должен быть нож газонокосилки.



Установка контейнера для травы

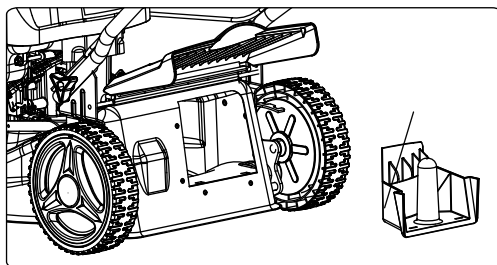
1. Соедините верхнюю и нижнюю части травосборника, как показано на схеме.



2. Поднимите заднюю крышку устройства и прикрепите травосборник к задней части косилки.

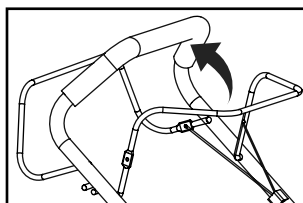
Снятие

1. Поднимите заднюю крышку устройства и снимите травосборник.
2. Если вы используете газонокосилку в режиме мульчирования, то снимите травосборник и установите специальную заглушку.



Запуск

1. Прижмите тормоз к рукоятке прежде, чем заводить двигатель.



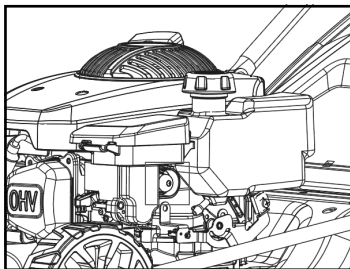
2. При запуске холодного двигателя нажмите кнопку праймера*.
*** Примечание: смотрите раздел «Запуск холодного двигателя» ниже.**
3. Возьмите ручку стартера и сделайте 3–5 резких и энергичных рывка на себя.
4. Плавно потяните ручку стартера и зацепите ее за специальный крючок.
5. После того, как двигатель заведется, дайте ему прогреться около 1 минуты.
6. Нажмите на пусковой рычаг, чтобы газонокосилка начала движение.

Примечание: при первом запуске может быть небольшое количество дыма из-за защитного покрытия на двигателе.

Запуск холодного двигателя

- Когда двигатель холодный, необходимо нажать кнопку праймера прежде, чем дергать ручку стартера.
- Подкачайте топливо праймером несколько раз.

Примечание: при нажатии кнопки праймера топливо подается непосредственно из топливного бака в карбюратор.



Запуск горячего двигателя

Если температура окружающей среды превышает 20 °C или двигатель просто заглох в процессе работы, то не нужно использовать кнопку праймера: сразу переходите к запуску с помощью стартера.

Стрижка газона

- Перед началом работы уберите ветки и камни с обрабатываемой зоны.
- Всегда надевайте защитные очки при работе с устройством.
- Если трава или посторонний предмет застряли внутри корпуса устройства, заглушите устройство, прежде чем удалять траву или посторонний предмет.
- Во время работы крепко держитесь за рукоятку обеими руками.
Рекомендуемая скорость обработки – примерно 1 метр за 4 секунды.
- Использование устройства с заполненным контейнером препятствует плавному вращению ножа и создает дополнительную нагрузку на двигатель, что может привести к поломке.
- Ширина обрабатываемой зоны определяется расположением передних колес. Во время работы перекрывайте предыдущую полосу на 1/2 — 1/3 для равномерной обработки. Во время стрижки газона меняйте направление скашивания и проверяйте контейнер для сбора травы.
- Для скоса высокой травы выберите наибольшую высоту скашивания, сбавьте скорость. При необходимости пройдите по участку еще раз.

Выключение устройства

Чтобы выключить устройство отпустите пусковой рычаг, остановитесь и верните ручку стартера в начальное положение.

Внимание! После выключения устройства нож продолжает крутиться по инерции 3-4 секунды. Будьте осторожны, не подпускайте детей и животных, пока устройство не остановится полностью.

Техническое обслуживание

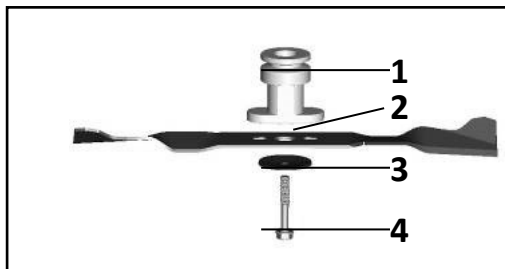
Установка и снятие ножа

Внимание!

- Перед снятием необходимо опустошить баки для масла и топлива.
- Во избежание получения травм перед снятием или установкой ножа всегда глушите устройство.
- Заглушив устройство, дождитесь полной остановки вращения ножа.
- Всегда надевайте защитные перчатки при работе с ножом.

Снятие

1. Положите устройство на боковую сторону так, чтобы регулятор высоты скашивания находился сверху.
2. Заблокируйте нож с помощью деревянного бруска или аналогичного предмета. Во избежание повреждения ножа не рекомендуется использовать металлические или каменные предметы.
3. Поверните болт гаечным ключом против часовой стрелки.
4. Снимите болт, шайбу, фланец и нож.
5. Чтобы установить нож, выполните действия в обратном порядке.



1. Фланец крепления ножа.
2. Нож.
3. Шайба
4. Шестигранный болт.

Примечание

- Установите нож так, чтобы стрелка на нем была обращена наружу.
- Затяните болт по часовой стрелке, чтобы зафиксировать нож.
- Убедитесь, что нож и все фиксирующие детали установлены правильно и надежно затянуты.
- Замену ножа следует производить совместно с заменой болта.

Замена масла

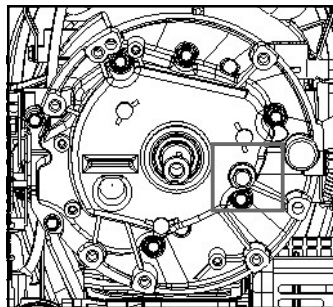
Когда устройство новое, то рекомендуется заменить масло через 5 часов работы устройства. При дальнейшей эксплуатации рекомендуется менять масло после каждых 25 часов работы устройства.

- Выработайте или слейте остатки топлива.
- Отсоедините кабель от свечи зажигания (на схеме).
- Слейте масло в подходящую для этого емкость.
- Очистите крышку слива масла перед установкой на место.
- Вытащите масляный щуп, залейте примерно 300 мл рекомендованного масла.
- Удалите остатки отработанного масла с масляного щупа с помощью сухой чистой ткани.
- Вставьте масляный щуп в бак для масла и проверьте уровень масла. При необходимости долейте масла.
- Тщательно закрутите крышку.
- Утилизируйте отработанное масло.

Примечание: утилизацией отработанного масла занимаются специальные компании по вывозу опасных жидких отходов.

Внимание!

- Отработанное масло относится к опасным отходам и подлежит обязательной утилизации и дальнейшей переработке.
- Запрещается выливать отработанное масло в водоемы, систему канализации, почву.



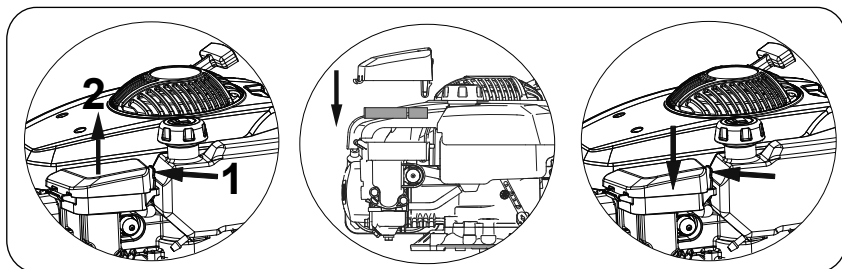
Замена свечи зажигания

- Когда двигатель полностью остыл, аккуратно открутите и достаньте свечу зажигания.
- Почистите свечу с помощью проволочной щетки.
- С помощью металлического щупа отмерьте зазор в 0,6 мм.
- Аккуратно вкрутите свечу зажигания в исходное положение. Не перетягивайте.



Замена воздушного фильтра

- Снимите защитную заслонку.
- Выньте старый фильтр и замените на новый.
- Очистите защитную крышку фильтра и установите в исходное положение.



Хранение

- Прежде, чем убрать газонокосилку на длительное хранение, опустошите бензобак и бак для масла.
- Хранить газонокосилку следует в сухом проветриваемом помещении при температуре окружающей среды от -20°C до $+45^{\circ}\text{C}$ и относительной влажности воздуха не более 80%.
- Атмосфера помещения, в котором хранится газонокосилка, не должна содержать вредных паров, едких и агрессивных химических веществ, способных вызвать коррозию металлических или эрозию пластмассовых деталей косилки.

Чистка и уход

После каждого использования:

- удалите остатки травы и грязи с газонокосилки и ее деталей с помощью воды и ткани;
- удалите остатки травы с остывшего двигателя сухой и чистой тканью.

Раз в сезон:

- необходимо очищать коробку передач и ремни привода от накопившейся травы, пыли и грязи. Используйте щетку или воздушный компрессор;
- снимайте колеса и тщательно очищайте их и пространство вокруг них.

Возможные проблемы и их решение

Проблема	Возможная причина	Решение
Двигатель не заводится	Нет бензина	Заправьте бензином
	Нарушены правила хранения / залит плохой бензин	Промойте бензобак и карбюратор / заправьте свежим высокооктановым неэтилированным бензином
	Свеча зажигания не подходит / забилась / неверно установлена	Выньте свечу, при необходимости очистите либо замените
	Забился топливный фильтр/ карбюратор неисправен / заклинило клапан двигателя	Обратитесь в авторизованный сервисный центр
	Низкая температура на улице	Используйте кнопку праймера
Двигатель не работает на максимальных оборотах	Забился воздушный фильтр	Очистите / замените воздушный фильтр
	Нарушены правила хранения / залит плохой бензин	Промойте бензобак и карбюратор. / заправьте свежим высокооктановым неэтилированным бензином
	Забился топливный фильтр/ карбюратор неисправен / заклинило клапан двигателя	Обратитесь в авторизованный сервисный центр
Травосборник не заполняется	Установлена неправильная высота скашивания	Отрегулируйте высоту скашивания
	Газон слишком влажный	Дождитесь, пока газон высохнет
	Травосборник заполнен	Опустошите травосборник
Режущий инструмент не вращается	В устройстве застрял посторонний предмет (например, ветка)	Незамедлительно выключите устройство и удалите посторонний предмет
	Устройство неисправно	Обратитесь в авторизованный сервисный центр
Необычная вибрация	Нож устройства затуплен или изношен	Незамедлительно выключите устройство и замените нож

Технические характеристики

- Торговая марка: FinePower.
- Модель: PLM170-46.
- Тип двигателя: бензиновый, четырехтактный.
- Объем двигателя: 170 см³.
- Мощность: 4 л.с.; 3000 Вт.
- Объем травосборника: 50 л.
- Материал травосборника: пластик + текстиль.
- Свеча зажигания: LG F6RTC / F7RTC.
- Объем бака для масла: 0,4 л.
- Объем бензобака: 1 л.
- Номинальная частота оборотов: 2800±100 об/мин.
- Ширина скашивания: 460 мм.
- Диапазон высоты скашивания: 25 – 75 мм, 7 режимов.
- Уровень звукового давления LpA: 96 дБ.
- Уровень вибрации в рабочем режиме: 4,663 м/с².
- Размер колес: 18 / 20 см.
- Самоходная: да.
- Мульчирование: есть.
Боковой / задний выброс травы: есть.
- Вес нетто: 25 кг.
- Габариты: 150х63х111 см.

Комплектация

- Устройство.
- Комплект крепежа.
- Свечной ключ.
- Руководство по эксплуатации.

Правила и условия монтажа, хранения, перевозки (транспортировки), реализации и утилизации

- Правила и условия монтажа устройства описаны в разделах «Инструкция по эксплуатации» и «Техническое обслуживание» данного руководства по эксплуатации.
- Хранение устройства должно производиться в упаковке в отопляемых помещениях у изготовителя и потребителя при температуре воздуха от 5 °С до 40 °С и относительной влажности воздуха не более 80 %. В помещениях не должно быть агрессивных примесей (паров кислот, щелочей), вызывающих коррозию.
- Перевозка устройства должна осуществляться в сухой среде.
- Устройство требует бережного обращения, оберегайте его от воздействия пыли, грязи, ударов, влаги, огня и т.д.
- Реализация устройства должна производиться в соответствии с местным законодательством.
- Утилизация данного изделия должна быть осуществлена согласно местным нормам и правилам по переработке отходов. Обеспечивая правильную утилизацию данного продукта, Вы помогаете предотвратить нанесение потенциального вреда окружающей среде и здоровью человека в результате неконтролируемого выброса отходов и рационально использовать материальные ресурсы. Более подробную информацию о пунктах приема и утилизации данного продукта можно получить в местных муниципальных органах или на предприятии по вывозу бытового мусора.
- При обнаружении неисправности устройства следует немедленно обратиться в авторизованный сервисный центр или утилизировать устройство.

Дополнительная информация

Изготовитель: Чунцин Дадзян Пауэр Эквипмэнт Ко., Лтд.
Промышленно-торговая зона, ул. Цинган, р-н Бишань, г. Чунцин, Китай.

Manufacturer: Chongqing Dajiang Power Equipment Co., Ltd.
Industrial Trading Zone, Qinggang Street, Bishan District, Chongqing City, China.

Сделано в Китае.

Импортер в России: ООО «ДНС ЛОДЖИСТИК».

690068, Россия, Приморский край, г. Владивосток, проспект 100-летия Владивостока, дом 155, корпус 3, офис 5.

Адрес электронной почты: dns-logistic.llc@mail.dlogistix.com

Уполномоченное изготовителем лицо: ООО «Атлас».

690068, Россия, Приморский край, г. Владивосток, проспект 100-летия Владивостока, дом 155, корпус 3, офис 5.

Адрес электронной почты: atlas.llc@mail.dlogistix.com

Товар соответствует требованиям ТР ТС (ЕАЭС).

Спецификации, информация о продукте и его внешний вид могут быть изменены без предварительного уведомления пользователя в целях улучшения качества нашей продукции.



Товар изготовлен (мм.гггг.): _____ V.2

Производитель не несёт гарантийных обязательств в следующих случаях:

- Истек Гарантийный срок.
- Если изделие, предназначенное для личных (бытовых, семейных) нужд, использовалось для осуществления предпринимательской деятельности, а также в иных целях, не соответствующих его прямому назначению.
- Производитель не несет ответственности за возможный материальный, моральный и иной вред, понесенный владельцем изделия и/или третьими лицами, вследствие нарушения требований руководства пользователя при использовании, не соблюдения рекомендаций по установке и обслуживанию изделия, правил подключения (короткие замыкания, возникшие также в результате воздействия несоответствующего сетевого напряжения, как на само изделие, так и на изделия, сопряженные с ним), хранении и транспортировки изделия.
- Все случаи механического повреждения: сколы, трещины, деформации, следы ударов, вмятины, замятия и др., полученные в процессе эксплуатации изделия.
- Имеются следы сторонней модификации, несанкционированного ремонта лицами, не уполномоченными для проведения таких работ. Если дефект вызван изменением конструкции или схемы изделия, подключением внешних устройств, не предусмотренных Производителем, использованием устройства, не имеющего сертификата соответствия согласно законодательству Российской Федерации.
- Если дефект изделия вызван действием непреодолимой силы (природных стихий, пожаров, наводнений, землетрясений, бытовых факторов и прочих ситуаций, не зависящих от Производителя), либо действиями третьих лиц, которые Производитель не мог предвидеть.
- Дефект вызван попаданием внутрь изделия посторонних предметов, инородных тел, веществ, жидкостей, насекомых или животных, воздействием агрессивных сред, высокой влажности, высоких температур, которые привели к полному или частичному выходу из строя изделия.
- Отсутствует или не соответствует идентификация изделия (серийный номер). Если повреждения (недостатки) вызваны воздействием вредоносного программного обеспечения; установкой, сменой или удалением паролей (кодов), приведшим к отсутствию доступа к программным ресурсам изделия, без возможности их сброса/восстановления, ввиду отсутствия предоставления данной услуги поставщиком ПО.
- Если дефекты работы вызваны несоответствием стандартам или техническим регламентам питающих, кабельных, телекоммуникационных сетей, мощности радиосигнала, в том числе из-за особенностей рельефа и других подобных внешних факторов, использования изделия на границе или вне зоны действия сети.
- Если повреждения вызваны использованием нестандартных (неоригинальных) и/или некачественных (поврежденных) расходных материалов, принадлежностей, запасных частей, элементов питания, носителей информации различных типов (включая, CD, DVD диски, карты памяти, SIM карты, картриджи).
- Если недостатки вызваны получением, установкой и использованием несовместимого контента (мелодии, графика, видео и другие файлы, приложения Java и подобные им программы).
- На ущерб, причиненный другому оборудованию, работающему в сопряжении с данным изделием.



Гарантийный талон

SN/IMEI: _____

Дата постановки на гарантию: _____

Производитель гарантирует бесперебойную работу устройства в течение всего гарантийного срока, а также отсутствие дефектов в материалах и сборке. Гарантийный период исчисляется с момента приобретения изделия и распространяется только на новые продукты.

В гарантийное обслуживание входит бесплатный ремонт или замена элементов, вышедших из строя не по вине потребителя в течение гарантийного срока при условии эксплуатации изделия согласно руководству пользователя. Ремонт или замена элементов производится на территории уполномоченных сервисных центров.

Срок гарантии: 24 месяца.

Срок эксплуатации: 48 месяцев.

Актуальный список сервисных центров по адресу:

<https://www.dns-shop.ru/service-center/>

Гарантийные обязательства и бесплатное сервисное обслуживание не распространяются на перечисленные ниже принадлежности, входящие в комплектность товара, если их замена не связана с разборкой изделия:

- Элементы питания (батарейки) для ПДУ (Пульт дистанционного управления).
- Соединительные кабели, антенны и переходники для них, наушники, микрофоны, устройства «HANDS-FREE»; носители информации различных типов, программное обеспечение (ПО) и драйверы, поставляемые в комплекте (включая, но не ограничиваясь ПО, предустановленным на накопитель на жестких магнитных дисках изделия), внешние устройства ввода-вывода и манипуляторы.
- Чехлы, сумки, ремни, шнуры для переноски, монтажные приспособления, инструменты, документацию, прилагаемую к изделию.
- Расходные материалы и детали, подвергающиеся естественному износу.



fine**Power**