

Сақтық шаралары

- Құрылғыны тек мақсатына сай пайдаланыңыз.
- Құрылғыны зарядтау үшін тек үйлесімді желілік адаптер мен кәбілді пайдаланыңыз. Дұрыс таңдалмаған желілік адаптерді, кәбілді немесе зарядтау қондырмаларын пайдалану құрылғыны немесе оған қосылған мобильді құрылғыларды зақымдауы мүмкін.
- Құрылғыны әрқашан жақсы желдетілетін жерлерде зарядтаңыз. Құрылғыны шалбардың қалтасы, жабық сөмке, кереует немесе диван сияқты жылуды тарату қиын жерлерде зарядтамаңыз немесе зарядсыздандырмаңыз. Құрылғының киіммен, жастықтармен, төсек-орынмен және басқа заттармен жабылмағанына көз жеткізіңіз.
- Құрылғыны жоғары немесе төмен температурада сақтамаңыз. Оны шаңның, ылғалдың және тікелей күн сәулесінің әсерінен қорғаңыз.
- Құрылғыны суға батырмаңыз немесе су көздеріне жақын жерде қолданбаңыз.
- Құрылғыны дымқыл қолмен ұстамаңыз.
- Құрылғыны құлаудан, соққыдан, дірілден сақтаңыз. Ұқыпсыз пайдалану ішкі контактілер мен тақталарды зақымдауы мүмкін.

- Құрылғы балалар мен білекті, сезімді немесе ақыл-ой қабілеті шектеулі адамдар үшін олардың қауіпсіздігіне жауапты басқа адамдар бақылайтын жағдайларды қоспағанда пайдалануға арналмаған.
- Зарядтау кезінде құрылғы мен желілік адаптер қызуы мүмкін, бұл қалыпты жағдай.
- Құрылғыны және оның бүкіл жинағын отқа және басқа да жоғары жылу көздеріне тигізбеңіз.
- Құрылғыны білікті емес манипуляциялау (модификация, жөндеу, батареяны өздігінен ауыстыру және т.б.) құрылғыға және сіздің денсаулығыңызға зиян тигізуі мүмкін.
- Құрылғы толығымен таусылғаннан кейін ТА пайдалануды дереу тоқтатыңыз.
- Жергілікті заңдарды орындаңыз және құрылғыны тыйым салынған жерлерде пайдаланбаңыз (мысалы, ұшақтың ұшуы мен қонуы кезінде, медициналық жабдықтың жанында және т.б., себебі ол кедергі келтіруі мүмкін).
- Құлағаннан кейін, сондай-ақ көрінетін зақым, батареяның ісінуі немесе ақаулар болған кезде құрылғыны пайдаланбаңыз. Қызмет көрсету орталығына хабарласыңыз.
- Құрылғыны бірінші рет қолданар алдында толығымен зарядтаңыз. Құрылғының толық өнімділігі 2-3 толық зарядтау және разрядтау циклдарынан кейін ғана қол жеткізіледі.



ПАЙДАЛАНУ БОЙЫНША НҰСҚАУЛЫҚ Regular 20

Тасымалды аккумуляторы

Құрметті сатып алушы!

Біздің өнімді таңдағаныңыз үшін алғыс айтамыз. Біз Сізге сапалы, функционалды және жоғары талаптарға сәйкес әзірленген және жасалған өнімдер мен құрылғыларды ұсынуға қуаныштымыз. Пайдалануды бастамас бұрын, Сіздің қауіпсіздігіңізге қатысты маңызды ақпаратты, сондай-ақ өнімді дұрыс пайдалану және оған күтім жасау бойынша ұсыныстарды қамтитын осы нұсқаулықты мұқият оқып шығыңыз. Осы нұсқаулықтың сақталуына назар аударыңыз және оны өнімді одан әрі пайдалану кезінде анықтамалық материал ретінде пайдаланыңыз.

Тасымалды аккумулятор (ТА) мобильді құрылғыларды қайта зарядтауға, сонымен қатар электр розеткасы қол жетімсіз болғанда арналған.

Қосымша ақпарат

Өндіруші: Шэньчжэнь Блу Таймз Тэкнолоджи Ко., Лтд.
F3/F5/F7/F8, В корпусы, Тайсинлун өңдеймағы, Чжунъю комьюнити, Ханчэн көш., Баоань р-ны, Шэньчжэнь қ., Гуандун пров., Қытай.
Қытайда жасалған.

Импорттаушы / Қазақстан Республикасында талаптар қабылдайтын заңды тұлға: «DNS QAZAQSTAN (ДНС КАЗАХСТАН)» ЖШС, Астана қ-ы, Сарыарқа ауданы, Сарыарқа д-лы, 12 ғ-т, Қазақстан Республикасы.
Электронды пошта мекен-жайы: info@dns-shop.kz

Тауар КО ТР (ЕАЭО) талаптарына сәйкес келеді.

Өнім сапасын жақсарту үшін техникалық сипаттамалар, өнім туралы ақпарат және оның сыртқы түрі пайдаланушыға ескертусіз өзгертілуі мүмкін.



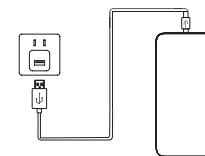
Тауар ҚР МЕМСТ талаптарына сәйкес келеді.

Өндіріс күні пайдаланушы нұсқаулығының орыс тіліндегі нұсқасында көрсетілген

Пайдалану

Тасымалды аккумуляторды зарядтау

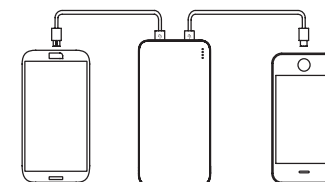
MicroUSB/Type-C коннекторын тиісті ТА ұясына салыңыз, содан кейін кәбілдің USB-коннекторын желілік адаптерге немесе компьютердің USB-ұясына қосыңыз.



ТА заряд деңгейін тексеру

Қуат батырмасын басыңыз — жарық индикаторлары заряд деңгейін көрсетеді.

Жарық индикаторларының саны	ТА заряд деңгейі
○○○○	0–25%
●○○○	25–50%
●●○○	50–75%
●●●○	75–100%
●●●●	100%



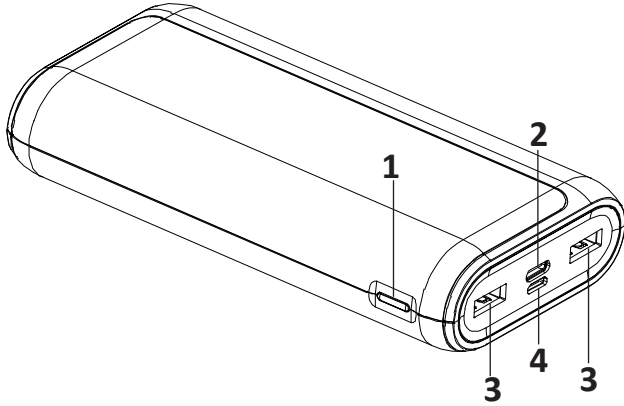
ТА құрылғыларын зарядтау

Кәбіл коннекторын тиісті ТА ұясына салыңыз, ал кәбілдің екінші басын құрылғының ұясына қосыңыз. Қуат батырмасын басыңыз — құрылғыны зарядтау автоматты түрде басталады. Құрылғыны зарядтау үрдісін тоқтату және күту режиміне өту үшін қуат батырмасын екі рет басыңыз.

Тазалау және күтім

Құрылғының бетін құрғақ немесе сәл дымқыл жұмсақ шүберекпен тазалаңыз.

Құрылғы сұлбасы



1. Қуат батырмасы.
2. USB-A шығыс порты.
3. USB-C кіріс/шығыс порты.
4. Micro-USB кіріс порты.

Техникалық сипаттамалары

- Үлгі: Regular 20.
- Сауда белгісі: FinePower.
- Батарея сыйымдылығы: 20000 мА·ч / 74 Вт·сағ.
- Батарея түрі: литий-полимерлі.
- Ұялар: USB-A x2, USB-C, Micro-USB.
- Кіріс қуат баптаулары:
 - Micro-USB: 5 В / 2 А (макс. 10 Вт).
 - USB-C: 5 В / 2 А (макс. 10 Вт).
- Шығыс қуат баптаулары:
 - USB-A: 5 В / 2,1 А (макс. 10,5 Вт).
- Жылдам зарядтау протоколдары: жоқ.
- Салмағы: 420 г.
- Өлшемдері: 142 мм × 73 мм × 28 мм.
- Корпус материалы: пластик.
- Жабдық: құрылғы, зарядтау кәбілі, пайдалану бойынша нұсқаулық.

Монтаждау, сақтау, тасымалдау (тасу), өткізу және кәдеге жарату ережелері мен шарттары

- Құрылғы ешқандай орнатуды немесе тұрақты бекітуді қажет етпейді.
- Құрылғыны сақтау дайындаушы мен тұтынушының жылытылатын бөлмелерінде ауа температурасы 5 °С-тан 40 °С-қа дейін болған кезде және 80%-дан аспайтын ауаның салыстырмалы ылғалдылығы кезінде қаптамада жүргізілуі тиіс. Бөлмелерде коррозия тудыратын агрессивті қоспалар (қышқыл бұлары, сілтілер) болмауы тиіс.
- Құрылғыны тасымалдау құрғақ ортада жүзеге асырылуы керек.
- Құрылғы мұқият өңдеуді қажет етеді, оны шаң, кір, соққы, ылғал, от және т.б. әсерінен қорғаңыз.
- Құрылғы Қазақстан Республикасының қолданыстағы заңнамасына сәйкес сатылуы тиіс.
- Осы бұйымды кәдеге жарату қалдықтарды қайта өңдеу жөніндегі жергілікті нормалар мен ережелерге сәйкес жүзеге асырылуға тиіс.
- Осы өнімді дұрыс кәдеге жаратуды қамтамасыз ете отырып, Сіз қоршаған ортаға және адам денсаулығына ықтимал зиянды бақылаусыз қалдықтардың шығарылуын алдын алуға және материалдық ресурстарды ұтымды пайдалануға көмектесесіз. Осы өнімді қабылдау және кәдеге жарату пункттері туралы толығырақ ақпаратты жергілікті муниципалдық органдардан немесе тұрмыстық қоқысты шығару жөніндегі кәсіпорынан алуға болады.
- Құрылғының ақаулығы анықталған жағдайда дереу уәкілетті қызмет көрсету орталығына жүгіну немесе құрылғыны кәдеге жарату қажет.

Кепілдік міндеттемелері

Өндіруші бүкіл кепілдік мерзімі ішінде құрылғының үздіксіз жұмыс істеуіне, сондай-ақ материалдар мен жинақтарда ақаулардың болмауына кепілдік береді. Кепілдік кезеңі бұйымды сатып алған сәттен басталады және тек қана жаңа өнімдерге қолданылады.

Кепілдік қызмет көрсетуге пайдаланушы нұсқаулығына сәйкес бұйымды пайдалану шартымен кепілдік мерзімі ішінде тұтынушының кесірінен істен шықпаған элементтерді тегін жөндеу немесе ауыстыру кіреді. Элементтерді жөндеу немесе ауыстыру уәкілетті қызмет көрсету орталықтарының аумағында жүргізіледі.

Қызмет көрсету орталықтарының өзекті тізімі келесі мекенжай бойынша:

<https://www.dns-shop.ru/service-center/>

Кепілдік мерзімі: 12 ай.
Пайдалану мерзімі: 24 ай.