

Меры предосторожности

- Используйте устройство только по назначению.
- Используйте только совместимый сетевой адаптер и кабель для зарядки устройства. Использование некорректно подобранного сетевого адаптера, кабеля или насадок для зарядки может повредить Ваше устройство, либо подключенные к нему мобильные устройства.
- Всегда заряжайте устройство в помещениях с хорошей вентиляцией. Не заряжайте и не разряжайте устройство в местах с затрудненным отводом тепла, например, в кармане брюк, закрытой сумке, на кровати или диване. Убедитесь, что устройство не накрыто одеждой, подушками, постельным бельем и другими предметами.
- Не храните прибор при повышенной или пониженной температуре. Оберегайте устройство от воздействия пыли, влаги и прямых солнечных лучей.
- Не погружайте устройство в воду и не используйте в непосредственной близости от источников воды.
- Не прикасайтесь к устройству мокрыми руками.
- Предохраняйте устройство от падений, ударов, тряски. Грубое использование может повредить внутренние контакты и платы.

- Устройство не предназначено для использования детьми и лицами с ограниченными физическими, сенсорными или умственными способностями кроме случаев, когда над ними осуществляется контроль другими лицами, ответственными за их безопасность.
- Во время зарядки устройство и сетевой адаптер могут нагреваться, это нормальное явление.
- Не подвергайте устройство и весь его комплект воздействию огня и других источников сильного тепла.
- Неквалифицированные манипуляции с устройством (модификации, ремонт, самостоятельная замена батареи и т. д.) могут навредить устройству и Вашему здоровью.
- Незамедлительно прекратите использование ПА при полной разрядке устройства.
- Следуйте местным законодательствам и не пользуйтесь устройством в местах, где это запрещено (например, во время взлета и приземления самолета, вблизи медицинского оборудования и т. д., так как оно может вызвать помехи).
- Не используйте устройство после падения, а также при наличии видимых повреждений, вздутии батареи или сбоях в работе. Обратитесь в сервисный центр.
- Зарядите устройство полностью перед первым использованием. Полноценная производительность устройства достигается только после 2–3 полных циклов зарядки и разрядки.



РУКОВОДСТВО ПО ЭКСПЛУАТАЦИИ Портативный аккумулятор Regular 20

Уважаемый покупатель!

Благодарим Вас за выбор нашей продукции. Мы рады предложить Вам изделия и устройства, разработанные и изготовленные в соответствии с высокими требованиями к качеству, функциональности и дизайну. Перед началом эксплуатации внимательно прочитайте данное руководство, в котором содержится важная информация, касающаяся Вашей безопасности, а также рекомендации по правильному использованию продукта и уходу за ним. Позаботьтесь о сохранности настоящего Руководства и используйте его в качестве справочного материала при дальнейшей эксплуатации изделия.

Портативный аккумулятор (ПА) предназначен для подзарядки мобильных устройств, в том числе при отсутствии доступа к электрической розетке.

Дополнительная информация

Изготовитель: Шэньчжэнь Блу Таймз Тэкнолоджи Ко., Лтд. F3/F5/F7/F8, корпус В, промзона Тайсинлун, Чжунъю комьюнити, ул. Ханчэн, р-н Баоань, г. Шэньчжэнь, пров. Гуандун, Китай.
Manufacturer: Shenzhen Blue Times Technology Co., Ltd. F3/F5/F7/F8, B Block, Taixinglong Industrial Estate, Zhongwu Community, Hangcheng Street, Bao'an District, Shenzhen City, Guangdong Province, China.
Импортер в России / уполномоченное изготовителем лицо: ООО «Атлас», 690068, Россия, Приморский край, г. Владивосток, проспект 100-летия Владивостока, дом 155, корпус 3, офис 5.

Адрес электронной почты: atlas.llc@mail.dlogistix.com
Сделано в Китае.

Внешний вид изделия и его характеристики могут подвергаться изменениям без предварительного уведомления. Товар соответствует требованиям ГОСТов РФ.

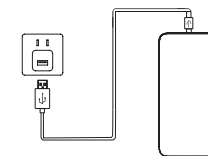


Товар изготовлен (мм.гггг) /
Тауар жасалған күні (аа.жжжж): _____ V.3

Инструкция по эксплуатации

Зарядка портативного аккумулятора

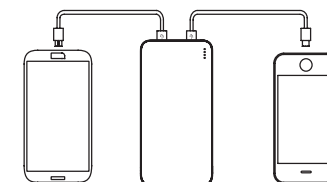
Вставьте коннектор microUSB/Type-C в соответствующий разъем ПА, затем подключите USB-коннектор кабеля к сетевому адаптеру, либо USB-разъему ПК.



Проверка уровня заряда ПА

Нажмите на кнопку питания, световые индикаторы отобразят уровень заряда.

Количество световых индикаторов	Уровень заряда ПА
○○○○	0–25%
●○○○	25–50%
●●○○	50–75%
●●●○	75–100%
●●●●	100%



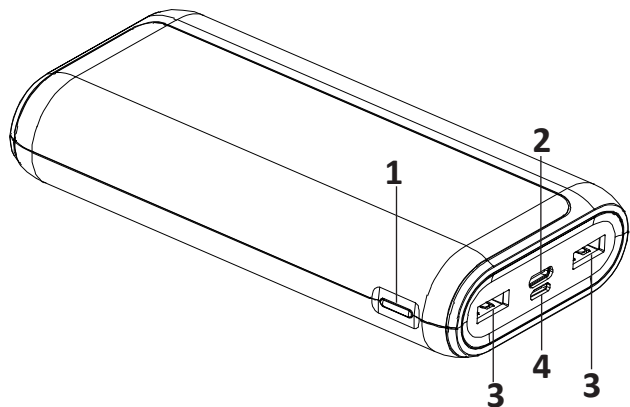
Зарядка устройств от ПА

Вставьте коннектор кабеля в соответствующий разъем ПА, а другой конец кабеля подключите к разъему вашего устройства. Нажмите кнопку питания, зарядка вашего устройства начнется автоматически. Дважды нажмите на кнопку питания, чтобы остановить процесс зарядки устройства и перейти в режим ожидания.

Чистка и уход

Очищайте поверхность устройства сухой или слегка влажной мягкой тканью.

Схема устройства



1. Кнопка питания / индикатор уровня заряда.
2. Входной порт USB-C.
3. Выходной порт USB-A.
4. Входной порт Micro-USB.

Технические характеристики

- Модель: Regular 20.
- Торговая марка: FinePower.
- Емкость батареи: 20000 мА·ч / 74 Вт·ч.
- Тип батареи: литий-полимерная.
- Разъёмы: USB-A ×2, USB-C, Micro-USB.
- Входные параметры питания:
 - Micro-USB: 5 В / 2 А (макс. 10 Вт).
 - USB-C: 5 В / 2 А (макс. 10 Вт).
- Выходные параметры питания:
 - USB-A: 5 В / 2,1 А (макс. 10,5 Вт).
- Протоколы быстрой зарядки: нет.
- Вес: 420 г.
- Габариты: 142 мм × 73 мм × 28 мм.
- Материал корпуса: пластик.
- Комплектация: устройство, кабель для зарядки, руководство по эксплуатации.

Правила и условия монтажа, хранения (транспортировки), реализации и утилизации

- Устройство не требует какого-либо монтажа или постоянной фиксации.
- Хранение устройства должно производиться в упаковке в отапливаемых помещениях у изготовителя и потребителя при температуре воздуха от 5 °С до 40 °С и относительной влажности воздуха не более 80%. В помещениях не должно быть агрессивных примесей (паров кислот, щелочей), вызывающих коррозию.
- Перевозка устройства должна осуществляться в сухой среде.
- Устройство требует бережного обращения, оберегайте его от воздействия пыли, грязи, ударов, влаги, огня и т.д.
- Реализация устройства должна производиться в соответствии с местным законодательством.
- При обнаружении неисправности устройства следует немедленно обратиться в авторизованный сервисный центр или утилизировать устройство.
- После окончания срока службы изделия его нельзя выбрасывать вместе с обычным бытовым мусором. Вместо этого оно подлежит сдаче на утилизацию в соответствующий пункт приема электрического и электронного оборудования для последующей переработки и утилизации в соответствии с федеральным или местным законодательством. Обеспечивая правильную утилизацию данного продукта, вы помогаете сберечь природные ресурсы и предотвращаете ущерб для окружающей среды и здоровья людей, который возможен в случае ненадлежащего обращения. Более подробную информацию о пунктах приема и утилизации данного продукта можно получить в местных муниципальных органах или на предприятии по вывозу бытового мусора.

Гарантийные обязательства

Производитель гарантирует бесперебойную работу устройства в течение всего гарантийного срока, а также отсутствие дефектов в материалах и сборке. Гарантийный период исчисляется с момента приобретения изделия и распространяется только на новые продукты. В гарантийное обслуживание входит бесплатный ремонт или замена элементов, вышедших из строя не по вине потребителя в течение гарантийного срока при условии эксплуатации изделия согласно руководству пользователя. Ремонт или замена элементов производится на территории уполномоченных сервисных центров.

Актуальный список сервисных центров по адресу:
<https://www.dns-shop.ru/service-center/>

Срок гарантии: 12 месяцев.
Срок эксплуатации: 24 месяцев.