

Руководство по эксплуатации

Краскораспылитель
SG4080

FinePower

Содержание

Назначение устройства	3
Меры предосторожности	3
Срок службы изделия	6
Схема устройства.....	7
Материалы для распыления.....	8
Подготовка к работе	9
Настройка уровня распыления	9
Настройка объема материала	10
Инструкция по эксплуатации	11
Окончание работы	12
Обслуживание и уход	12
Возможные проблемы и их решение	13
Технические характеристики	14
Комплектация.....	14
Правила и условия монтажа, хранения, перевозки (транспортировки), реализации и утилизации	15
Дополнительная информация	15

Уважаемый покупатель!

Благодарим Вас за выбор нашей продукции.

Мы рады предложить Вам изделия и устройства, разработанные и изготовленные в соответствии с высокими требованиями к качеству, функциональности и дизайну. Перед началом эксплуатации внимательно прочитайте данное руководство, в котором содержится важная информация, касающаяся Вашей безопасности, а также рекомендации по правильному использованию продукта и уходу за ним. Позаботьтесь о сохранности настоящего Руководства и используйте его в качестве справочного материала при дальнейшей эксплуатации изделия.

Назначение устройства

Краскораспылитель предназначен для покрытия различных поверхностей лакокрасочными материалами.

Меры предосторожности

Безопасность на рабочем месте

- Рабочее место должно быть хорошо освещенным и содержаться в чистоте. Беспорядок или неосвещенные участки рабочего места могут привести к несчастным случаям.
- Не работайте с этим электроинструментом в помещении, в котором находятся горючие жидкости, воспламеняющиеся газы или пыль. Во время эксплуатации, а также при включении и выключении инструмент вырабатывает искры, что может привести к воспламенению пыли или паров.
- Во время работы с электроинструментом не допускайте близко к Вашему рабочему месту детей и посторонних лиц. Вы можете потерять контроль над электроинструментом.

Электробезопасность

- Штепсельная вилка электроинструмента должна соответствовать используемой штепсельной розетке. Запрещается любая модификация штепсельной вилки. Не применяйте переходных штекеров для электроинструментов с защитным заземлением. Неизменные штепсельные вилки и подходящие штепсельные розетки снижают риск поражения электрическим током.
- Предпринимайте необходимые меры предосторожности от удара электрическим током. Избегайте контакта корпуса инструмента с заземленными поверхностями такими, как трубы, отопление, холодильники.
- Оберегайте электроинструмент от воздействия влаги, дождя и сырости. Проникновение воды в электроинструмент повышает риск поражения электрическим током.
- Перед подключением устройства убедитесь, что указанное на нем напряжение соответствует напряжению местной электросети с заземлением.

- Не допускается использование шнура не по назначению. Не подвешивайте и не перемещайте электроинструмент за шнур. При отключении устройства от сети питания держитесь за изолированную часть штепсельной розетки, не тяните за шнур. Оберегайте шнур от воздействия высоких температур, масел, острых кромок или подвижных частей электроинструмента. Поврежденный или спутанный шнур повышает риск поражения электротоком.
- При работе вне помещений используйте соответствующий удлинитель, имеющий степень защиты от проникновения твердых предметов и воды (IP).

Личная безопасность

- Будьте внимательными, следите за тем, что Вы делаете, и продуманно начинайте работу с электроинструментом. Не пользуйтесь электроинструментом в усталом состоянии, или если Вы находитесь под воздействием лекарственных препаратов, в состоянии алкогольного или наркотического опьянения. Один момент невнимательности при работе с электроинструментом может привести к серьезным травмам.
- Применение средств индивидуальной защиты (защитной маски, обуви на не скользящей подошве, защитного шлема или средств защиты органов слуха) в зависимости от вида работы электроинструмента снижает риск получения травм.
- Предотвращайте непреднамеренное включение электроинструмента. Перед подключением электроинструмента к электропитанию и/или к аккумулятору убедитесь, что устройство выключено. Не держите подключаемый инструмент за переключатель.
- Убирайте установочный инструмент или гаечные ключи до включения электроинструмента. Инструмент или ключ, находящийся во вращающейся части электроинструмента, может привести к травмам.
- Не принимайте неестественную позу для работы с инструментом. Всегда занимайте устойчивое положение и держите равновесие. Благодаря этому Вы можете лучше контролировать электроинструмент в непредвиденных ситуациях.
- Носите подходящую рабочую одежду. Не носите широкую одежду и украшения. Держите волосы, одежду и рукавицы вдали от движущихся частей.
- При наличии возможности установки пылеотсасывающих и пылесборных устройств проверяйте их соединение и правильность эксплуатации. Применение пылесоса может снизить опасности, создаваемые пылью.
- При потере электропитания или другом самопроизвольном выключении электроинструмента немедленно переведите клавишу выключателя в положение «ОТКЛ.» и отсоедините вилку от розетки. Если при потере напряжения машина осталась включенной, то при возобновлении подачи питания она самопроизвольно заработает, что может привести к причинению вреда здоровью пользователя и/или материальному ущербу.

Правильное использование электроинструментов

- Не перегружайте электроинструмент. Используйте только электроинструменты, предназначенные для выполняемой работы. С подходящим по характеристикам электроинструментом Вы работаете лучше и надежнее в указанном диапазоне мощности.
- Не работайте с электроинструментом с неисправным выключателем. Электроинструмент, который не поддается включению или выключению, опасен и должен быть отремонтирован.
- До начала наладки электроинструмента, перед заменой принадлежностей и прекращением работы отключите штепсельную вилку от розетки сети и/или выньте аккумулятор. Это предотвращает непреднамеренное включение электроинструмента.
- Применяйте электроинструмент, принадлежности, рабочие инструменты и т. п. в соответствии с настоящими инструкциями. Учитывайте при этом рабочие условия и выполняемую работу. Использование электроинструментов для непредусмотренных работ может привести к опасным ситуациям.
- Устройство не предназначено для использования детьми и лицами с ограниченными физическими, сенсорными или умственными способностями.
- Неиспользуемый инструмент должен храниться в сухом, закрытом, недоступном для детей месте! Не позволяйте использовать инструмент лицам, которые не ознакомились с настоящей инструкцией.

Меры безопасности при работе с краскораспылителем

- Вы можете распылять такие вещества, как краски, лаки, глазури и т.д. с температурой воспламенения 21 °C и выше.
- Не используйте устройство на рабочих местах, на которые распространяются правила по защите от взрыва.
- Во время распыления вблизи устройства не должно быть никаких источников воспламенения, например: тлеющие сигареты и сигары, открытый огонь, нагретые провода, искрящие предметы, горячие поверхности и т. д.
- Не распыляйте вещества, потенциальная опасность которых неизвестна.
- Не используйте устройство для распыления легковоспламеняющихся материалов.
- Не используйте для чистки устройства жидкости с температурой возгорания ниже 21 °C.
- Принимайте меры по предупреждению опасности, которая может возникнуть вследствие специфических особенностей распыляемых материалов, выполняйте инструкции и следуйте информации на упаковке.
- При работе с устройством используйте защитную маску и очки.
- Не направляйте устройство на себя, других людей или животных.
- При работе с инструментом как внутри помещения, так и на открытом воздухе, следите за тем, чтобы пары растворителя не всасывались распылителем.
- При работе на открытом воздухе учитывайте направление ветра. Ветер может переносить распыляемые жидкости на большие расстояния и нанести ущерб окружающим. При работе внутри помещения обеспечьте хорошую вентиляцию.
- Не пытайтесь самостоятельно вскрывать устройство для выполнения ремонта.

Срок службы изделия

Срок службы изделия составляет 2 года.

Указанный срок службы действителен при соблюдении потребителем требований настоящего руководства.

Перечень критических отказов

- Не использовать при сильном искрении.
- Не использовать при появлении сильной вибрации.
- Не использовать при появлении дыма непосредственно из корпуса изделия.

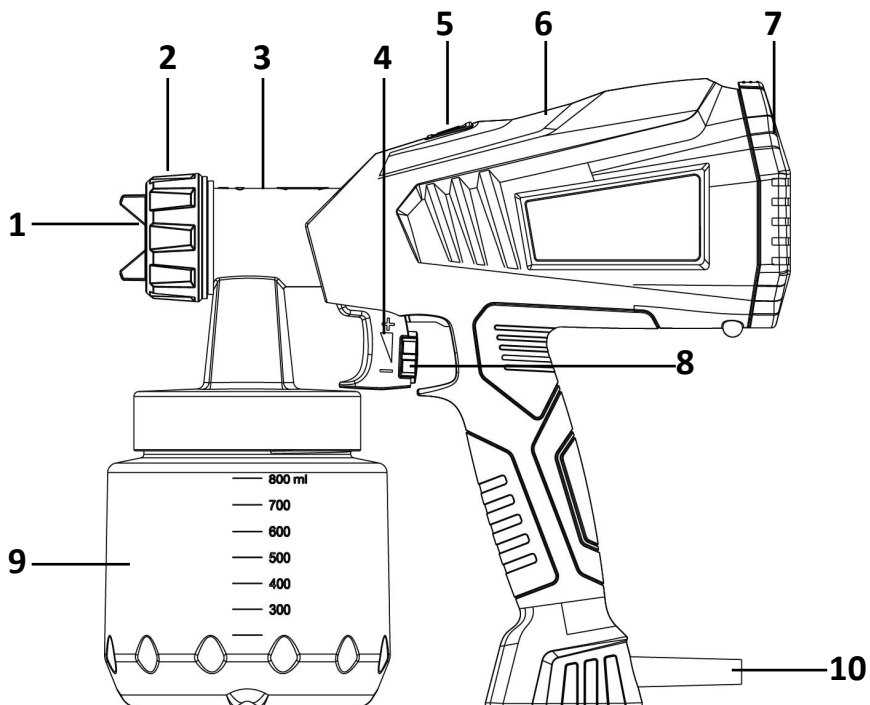
Критерии предельных состояний

- Поврежден корпус изделия.
- Поврежден или перетерт корпус изделия.

Возможные ошибочные действия персонала

- Не используйте инструмент с поврежденной рукояткой или поврежденными защитными элементами.
- Не используйте инструмент на открытом пространстве во время дождя.
- Не включайте при попадании воды в корпус.

Схема устройства



1. Сопло.
2. Накидная гайка.
3. Передняя часть устройства.
4. Спусковой рычаг.
5. Кнопка разблокировки.
6. Задняя часть устройства.
7. Крышка воздушного фильтра.
8. Регулятор объема материала.
9. Контейнер для краски.
10. Шнур питания.

Материалы для распыления

Материалы, подходящие для использования

Краски на основе растворителей и воды, лаки, грунтовки, двухкомпонентные краски, прозрачные покрытия, автоэмали, окрашивающие герметики и герметики-консерванты для дерева.

Материалы, непригодные для использования

Краски для стен (эмульсионные краски), щелочные и кислотные краски. Материалы покрытия с точкой воспламенения ниже 21 °С.

Подготовка материалов

Устройство может использоваться для распыления неразбавленных или слегка разбавленных красок, лаков и глазури.

1. Перемешайте материал и налейте необходимое количество в контейнер.

Глазурь	Не разбавлять
Антисептик для древесины, морилка, масла, средства для дезинфекции, средства для защиты растений	Не разбавлять
Краски, содержащие растворители, и водорастворимые краски, грунтовки, автомобильные краски	Разбавлять на 5-10 %

2. Если вязкость слишком низкая, постепенно разбавляйте на 5-10 %, пока не будет достигнута желаемая вязкость.

Подготовка к работе

1. Отсоедините контейнер от краскораспылителя.
2. Выровняйте всасывающую трубку. Если трубка размещена правильно, содержимое контейнера можно распылить практически без остатка.
 - При работе с подвесными объектами направьте трубку назад (рис. 1).
 - При работе с лежащими предметами направьте трубку вперед (рис. 2).

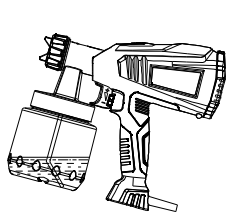


Рис. 1

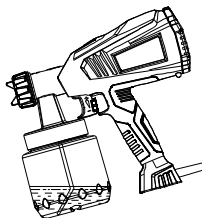


Рис. 2

3. Поставьте контейнер для краски на лист бумаги, налейте подготовленный материал покрытия и плотно прикрутите контейнер для краски к распылителю.
4. Установите устройство на чистую и ровную поверхность во избежание его опрокидывания.
5. Настройте уровень распыления на краскораспылителе.

Настройка уровня распыления

Можно выбрать три различных уровня настройки распыления в зависимости от типа применения и объекта покрытия:

- горизонтальная плоская струя (рис. 3);
- круглая струя (рис. 4);
- вертикальная плоская струя (рис. 5).

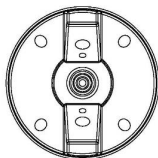


Рис. 3

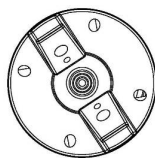


Рис. 4

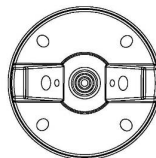


Рис. 5

Указатель уровня распыления находится на передней части устройства (рис. 6).

1. Ослабьте гайку фиксатора сопла и поверните сопло в нужное положение (рис. 7).
2. Закрутите гайку.

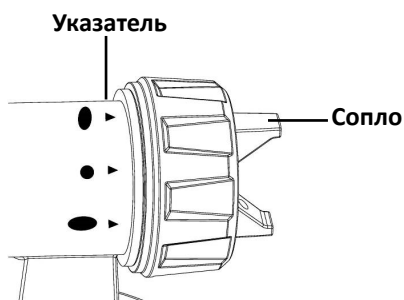


Рис. 6

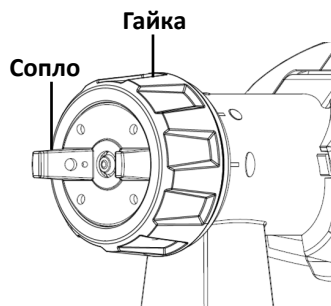


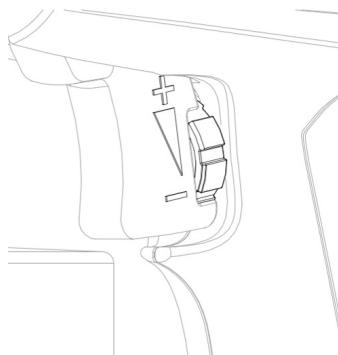
Рис. 7

Внимание: не нажимайте на спусковой рычаг при регулировке уровня распыления!

Настройка объема материала

Поворачивайте регулятор объема материала на распылителе для настройки расхода материала:

- в сторону «+»: увеличение объема;
- в сторону «-»: уменьшение объема.



Инструкция по эксплуатации

- Результат распыления зависит от гладкости и чистоты обрабатываемой поверхности. Поэтому поверхность необходимо тщательно подготовить и оберегать от попадания пыли.
- Закройте все поверхности, которые не будут покрыты материалом.
- Закройте головки винтов или подобные части объекта покраски.
- Рекомендуется провести пробное распыление на картоне или схожей поверхности, чтобы подобрать правильные настройки.
- Начинайте распылять за пределами объекта и не останавливайтесь внутри области распыления.
- Для того чтобы обеспечить равномерное распыление, держите пистолет-распылитель на расстоянии 10-30 см от обрабатываемой поверхности (рис. 8). Неравномерное расстояние и угол распыления ведут к сильному образованию тумана и неравномерной покраске поверхности (рис. 9).

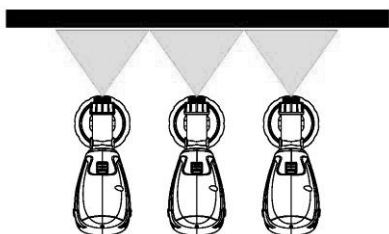


Рис. 8

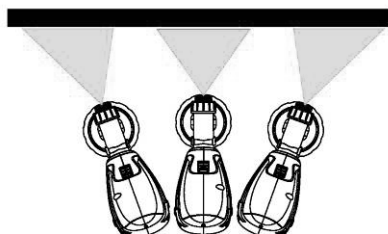
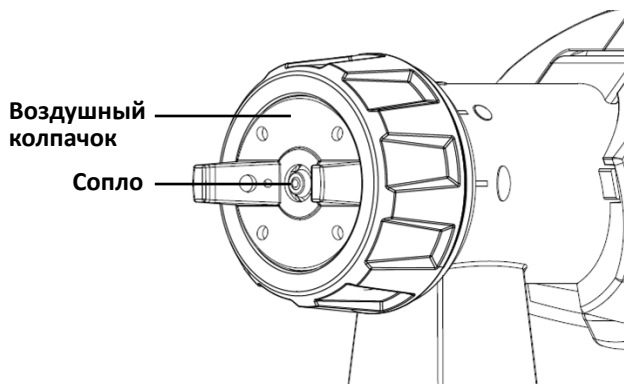


Рис. 9

- Передвигайте краскораспылитель ровными движениями вдоль всей поверхности вперед-назад и вверх-вниз, в зависимости от настройки формы распыления.
- Равномерное ведение краскораспылителя обеспечивает равномерное качество поверхности.
- Если материал накапливается на сопле и воздушном колпачке, очистите обе части с помощью растворителя или воды.



Окончание работы

По окончании работы выключите устройство, отключите от сети и очистите его.

Обслуживание и уход

Правильная очистка является необходимым условием для бесперебойной работы устройства. Гарантия производителя не распространяется на неисправности, связанные с несвоевременной или неправильной очисткой устройства.

1. Отключите устройство от сети.
2. Разберите распылитель, нажав на кнопку разблокировки.
3. Снимите контейнер и слейте из него оставшийся материал.
4. Очистите щеткой контейнер и трубку.
5. Налейте растворитель или воду в контейнер. Установите контейнер обратно на распылитель. Используйте растворитель с температурой воспламенения более 21 °С.
6. Снова соберите распылитель.
7. Вставьте шнур питания в розетку, включите устройство и распылите залитый растворитель или воду в емкость, пока из сопла не будет выходить чистый растворитель или вода.
8. Выключите устройство и отсоедините шнур питания от сети.

Примечание: не очищайте уплотнители, мембрану и сопло или воздушные отверстия устройства металлическими предметами. Вентиляционный шланг и мембрана устойчивы к действию растворителя ограниченное время. Не погружайте их в растворитель, а только протирайте.

Внимание: не допускайте попадания воды на заднюю часть распылителя и не погружайте ее в жидкости. Очищайте корпус только влажной тканью.

9. Очищайте внешнюю часть устройства и контейнер с помощью ткани, слегка смоченной в воде или растворителе.
10. Открутите накидную гайку, снимите воздушный колпачок и сопло. Очистите колпачок и сопло с помощью щетки, воды или растворителя.
11. Очищайте воздушный фильтр по мере загрязнения. Для этого откройте крышку воздушного фильтра и извлеките его. Не используйте устройство без воздушного фильтра.



Возможные проблемы и их решение

Проблема	Причина	Решение
Нет распыления из сопла	Сопло засорено	Очистите сопло
	Всасывающая трубка засорена	Очистите трубку
	Регулятор объема материала установлен на минимум	Увеличьте объем подачи материала
	Всасывающая трубка установлена неправильно	Установите трубку правильно
Материал капает из сопла	Сопло не закручено	Закрутите сопло
	Сопло или уплотнитель сопла изношены	Замените сопло или уплотнитель
	Материал скапливается на воздушном колпачке или сопле	Очистите детали
Слишком крупные частицы распыления	Слишком высокая вязкость материала	Разбавьте материал
	Слишком большой объем материала	Уменьшите объем подачи материала
	Сопло загрязнено	Очистите сопло
	Воздушный фильтр сильно загрязнен	Замените фильтр
	Слишком маленькое давление в контейнере	Плотно затяните контейнер
Пульсация струи	Материал для покрытия в контейнере заканчивается	Добавьте материал
	Воздушный фильтр сильно загрязнен	Замените фильтр
Материал стекает с поверхности	Используется слишком много материала	Уменьшите объем подачи материала
«Туман» при распылении материала	Расстояние до поверхности слишком большое	Уменьшите расстояние
	Используется слишком много материала	Уменьшите объем подачи материала
Краска попадает в вентиляционный шланг	Загрязнена мембрана	Очистите мембрану
	Мембрана неисправна	Замените мембрану

Технические характеристики

- Модель: SG4080.
- Параметры сети: 220-240 В, 50 Гц.
- Мощность: 400 Вт.
- Максимальная производительность: 800 мл/мин.
- Емкость бака: 800 мл.
- Допустимая вязкость: 60 DIN/сек.
- Диаметр сопла: 1,8 мм / 2,6 мм.
- Способ распыления ЛКМ: HVLP.
- Уровень звукового давления L_{pa} (K=3): 85 дБ(А).
- Уровень звуковой мощности L_{wa} (K=3): 96 дБ(А).
- Уровень вибрации в рабочем режиме (K=1,5): 0,4 м/с².

Комплектация

- Устройство.
- Сопло 1,8 мм.
- Сопло 2,6 мм.
- Вискозиметр.
- Руководство пользователя.

Правила и условия монтажа, хранения, перевозки (транспортировки), реализации и утилизации

- Устройство не требует какого-либо монтажа или постоянной фиксации.
- Хранение устройства должно производиться в упаковке в отапливаемых помещениях у изготовителя и потребителя при температуре воздуха от 5 °С до 40 °С и относительной влажности воздуха не более 80%. В помещениях не должно быть агрессивных примесей (паров кислот, щелочей), вызывающих коррозию.
- Перевозка устройства должна осуществляться в сухой среде.
- Устройство требует бережного обращения, оберегайте его от воздействия пыли, грязи, ударов, влаги, огня и т.д.
- Реализация устройства должна производиться в соответствии с местным законодательством.
- После окончания срока службы изделия его нельзя выбрасывать вместе с обычным бытовым мусором. Вместо этого оно подлежит сдаче на утилизацию в соответствующий пункт приема электрического и электронного оборудования для последующей переработки и утилизации в соответствии с федеральным или местным законодательством. Обеспечивая правильную утилизацию данного продукта, Вы помогаете сберечь природные ресурсы и предотвращаете ущерб для окружающей среды и здоровья людей, который возможен в случае ненадлежащего обращения. Более подробную информацию о пунктах приема и утилизации данного продукта можно получить в местных муниципальных органах или на предприятии по вывозу бытового мусора.
- При обнаружении неисправности устройства следует немедленно обратиться в авторизованный сервисный центр или утилизировать устройство.

Дополнительная информация

Manufacturer: Jinhua Jinshun Tools Co., Ltd.

Jinshan Avenue, Xiaoshun Town, Jindong District, Jinhua City, Zhejiang, China

Изготовитель: Цзиньхуа Цзиньшунь Тулз Ко., Лтд.

Пр-т Цзиньшань, Сяошунь, р-н Цзиньдун, г. Цзиньхуа, пров. Чжэцзян, Китай.

Сделано в Китае.

Импортер в России: ООО «ДНС ЛОДЖИСТИК».

690068, Приморский край, г. Владивосток, пр-кт 100 лет Владивостока, 155 к.3 оф.5.

Адрес электронной почты: dns-logistic.llc@mail.dlogistix.com

Уполномоченное изготовителем лицо: ООО «Атлас».

690068, Россия, Приморский край, г. Владивосток, проспект 100-летия Владивостока, дом 155, корпус 3, офис 5.

Адрес электронной почты: atlas.llc@mail.dlogistix.com

Товар соответствует требованиям ТР ТС (ЕАЭС).

Внешний вид изделия, его характеристики и комплектация могут подвергаться изменениям без предварительного уведомления пользователя.



Товар изготовлен (мм.ггг.): _____ V.5

Производитель не несёт гарантийных обязательств в следующих случаях:

- Истек Гарантийный срок.
- Если изделие, предназначенное для личных (бытовых, семейных) нужд, использовалось для осуществления предпринимательской деятельности, а также в иных целях, не соответствующих его прямому назначению.
- Производитель не несет ответственности за возможный материальный, моральный и иной вред, понесенный владельцем изделия и/или третьими лицами, вследствие нарушения требований руководства пользователя при использовании, не соблюдения рекомендаций по установке и обслуживанию изделия, правил подключения (короткие замыкания, возникшие также в результате воздействия несоответствующего сетевого напряжения, как на само изделие, так и на изделия, сопряженные с ним), хранении и транспортировки изделия.
- Все случаи механического повреждения: сколы, трещины, деформации, следы ударов, вмятины, замятия и др., полученные в процессе эксплуатации изделия.
- Имеются следы сторонней модификации, несанкционированного ремонта лицами, не уполномоченными для проведения таких работ. Если дефект вызван изменением конструкции или схемы изделия, подключением внешних устройств, не предусмотренных Производителем, использованием устройства, не имеющего сертификата соответствия согласно законодательству Российской Федерации.
- Если дефект изделия вызван действием непреодолимой силы (природных стихий, пожаров, наводнений, землетрясений, бытовых факторов и прочих ситуаций, не зависящих от Производителя), либо действиями третьих лиц, которые Производитель не мог предвидеть.
- Дефект вызван попаданием внутрь изделия посторонних предметов, инородных тел, веществ, жидкостей, насекомых или животных, воздействием агрессивных сред, высокой влажности, высоких температур, которые привели к полному или частичному выходу из строя изделия.
- Отсутствует или не соответствует идентификация изделия (серийный номер). Если повреждения (недостатки) вызваны воздействием вредоносного программного обеспечения; установкой, сменой или удалением паролей (кодов), приведшим к отсутствию доступа к программным ресурсам изделия, без возможности их сброса/восстановления, ввиду отсутствия предоставления данной услуги поставщиком ПО.
- Если дефекты работы вызваны несоответствием стандартам или техническим регламентам питающих, кабельных, телекоммуникационных сетей, мощности радиосигнала, в том числе из-за особенностей рельефа и других подобных внешних факторов, использования изделия на границе или вне зоны действия сети.
- Если повреждения вызваны использованием нестандартных (неоригинальных) и/или некачественных (поврежденных) расходных материалов, принадлежностей, запасных частей, элементов питания, носителей информации различных типов (включая, CD, DVD диски, карты памяти, SIM карты, картриджи).
- Если недостатки вызваны получением, установкой и использованием несовместимого контента (мелодии, графика, видео и другие файлы, приложения Java и подобные им программы).
- На ущерб, причиненный другому оборудованию, работающему в сопряжении с данным изделием.



Гарантийный талон

SN/IMEI: _____

Дата постановки на гарантию: _____

Производитель гарантирует бесперебойную работу устройства в течение всего гарантийного срока, а также отсутствие дефектов в материалах и сборке. Гарантийный период исчисляется с момента приобретения изделия и распространяется только на новые продукты.

В гарантийное обслуживание входит бесплатный ремонт или замена элементов, вышедших из строя не по вине потребителя в течение гарантийного срока при условии эксплуатации изделия согласно руководству пользователя. Ремонт или замена элементов производится на территории уполномоченных сервисных центров.

Срок гарантии: 12 мес.

Срок эксплуатации: 48 мес.

Актуальный список сервисных центров по адресу:

<https://www.dns-shop.ru/service-center/>

Гарантийные обязательства и бесплатное сервисное обслуживание не распространяются на перечисленные ниже принадлежности, входящие в комплектность товара, если их замена не связана с разборкой изделия:

- Элементы питания (батарейки) для ПДУ (Пульт дистанционного управления).
- Соединительные кабели, антенны и переходники для них, наушники, микрофоны, устройства «HANDS-FREE»; носители информации различных типов, программное обеспечение (ПО) и драйверы, поставляемые в комплекте (включая, но не ограничиваясь ПО, предустановленным на накопитель на жестких магнитных дисках изделия), внешние устройства ввода-вывода и манипуляторы.
- Чехлы, сумки, ремни, шнуры для переноски, монтажные приспособления, инструменты, документацию, прилагаемую к изделию.
- Расходные материалы и детали, подвергающиеся естественному износу.



finePower