

Пайдалану бойынша нұсқаулық

Аккумуляторлық
қар тазалағыш
SRMB30

FinePower

Мазмұны

Құрылғы мақсаты	3
Сақтық шаралары	3
Жұмыс орнындағы қауіпсіздік	3
Электр қауіпсіздігі	3
Жеке қауіпсіздік	4
Сыни бас тартулар тізімі	4
Шектеу штатының критерийлері	4
Құралды дұрыс пайдалану	5
Персоналдың мүмкін қате әрекеттері	5
Өнімнің қызмет ету мерзімі	5
Құрылғы схемасы	8
Техникалық сипаттамалары	9
Жинақталым	9
Құрастыру	10
Жоғарғы және төменгі жолақтардың қосылуы.....	10
Қуат қосылымы	11
Монтаждау, сақтау, тасымалдау (тасу), өткізу және кәдеге жарату ережелері мен шарттары	13
Қосымша ақпарат	14

Құрметті сатып алушы!

Біздің өнімді таңдағаныңыз үшін алғыс айтамыз.

Біз Сізге сапалы, функционалды және жоғары талаптарға сәйкес әзірленген және жасалған өнімдер мен құрылғыларды ұсынуға қуаныштымыз. Пайдалануды бастамас бұрын, Сіздің қауіпсіздігіңізге қатысты маңызды ақпаратты, сондай-ақ өнімді дұрыс пайдалану және оған күтім жасау бойынша ұсыныстарды қамтитын осы нұсқаулықты мұқият оқып шығыңыз. Осы нұсқаулықтың сақталуына назар аударыңыз және оны өнімді одан әрі пайдалану кезінде анықтамалық материал ретінде пайдаланыңыз.

Құрылғы мақсаты

Қар тазалау құрылғысы аумақты қардан тазалауға арналған.

Сақтық шаралары

Жұмыс орнындағы қауіпсіздік

- Бұл құралды тез тұтанатын немесе жарылғыш заттардың жанында, жоғары ылғалдылықта, жаңбыр кезінде немесе жақын адамдардан 5 метр қашықтықта қолданбаңыз.
- Тек күндізгі жарықта немесе жақсы жасанды жарықта жұмыс істеңіз.

Электр қауіпсіздігі

- Электр құралының ашасы розеткаға сәйкес келуі керек. Штепсельді ешбір жағдайда өзгертпеңіз. Қорғаныш жерге тұйықталуы бар электр құралдары үшін адаптер ашаларын қолданбаңыз. Өзгертілмеген ашалар мен сәйкес розеткалар электр тогының соғу қаупін азайтады.
- Жерге қосылған беттермен (құбырлар, қыздыру элементтері, пештер және тоңазытқыштар) физикалық жанасудан аулақ болыңыз. Денені жерге қосу электр тогының соғу қаупін арттырады.
- Электр құралдарын жаңбыр мен ылғалдан қорғаңыз. Электр құралына судың түсуі электр тогының соғу қаупін арттырады.
- Сымды электр құралын тасымалдау немесе розеткадан суыру сияқты мақсатынан басқа мақсаттарда пайдаланбаңыз. Сымды қызудан, майдан, өткір жиектерден немесе электр құралының қозғалатын бөліктерінен қорғаңыз. Зақымдалған немесе шатасып қалған сым электр тогының соғу қаупін арттырады.
- Электр құралдарын ашық ауада пайдаланған кезде сәйкес ұзартқыш сымдарды пайдаланыңыз. Сыртқы ұзартқышты пайдалану электр тогының соғу қаупін азайтады. Розетка сақтандырғышпен немесе авариялық ток қосқышымен жабдықталуы керек.

Жеке қауіпсіздік

- Абайлаңыз, не істеп жатқаныңызды қадағалаңыз және электр құралын ақылмен пайдаланыңыз. Егер сіз шаршаған болсаңыз немесе дәрі-дәрмектің, алкогольдің немесе есірткінің әсерінен болсаңыз, электр құралдарын пайдаланбаңыз. Электр құралын пайдалану кезінде бір сәт назар аудармау ауыр жарақатқа әкелуі мүмкін.
- Қолданылатын электр құралының түріне сәйкес жеке қорғаныс құралдарын (бет қалқан, тайғақ емес аяқ киім, қатты қалпақ немесе есту қабілетін қорғау) кию жарақат алу қаупін азайтады.
- Сәйкес жұмыс киімін киіңіз. Бос киім немесе зергерлік бұйымдарды киімеңіз. Шашты, киім мен қолғапты қозғалатын бөліктерден алыс ұстаңыз.
- Электр құралының байқаусызда іске қосылуын болдырмаңыз. Электр құралын қуат көзіне және/немесе батареяға қоспас бұрын, құрылғының өшірілгеніне көз жеткізіңіз. Қосылған құралды ажыратқыштан ұстамаңыз.
- Электр құралын қоспас бұрын орнату құралдарын немесе кілттерді алыңыз. Электр құралының айналмалы бөлігіне қойылған құрал немесе кілт адам жарақатына әкелуі мүмкін.
- Құралды пайдалану үшін табиғи емес позаны қабылдамаңыз. Әрқашан тұрақты позицияны және тепе-теңдікті сақтаңыз. Бұл күтпеген жағдайларда электр құралын жақсырақ басқаруға мүмкіндік береді.
- Электр қуатының жоғалуы немесе электр құралының күтпеген жерден өшуі орын алса, құралды дереу өшіріңіз. Электр қуатын жоғалту кезінде құрылғы қосулы күйде қалса, қуат қалпына келтірілгенде ол өздігінен жұмыс істей бастайды, бұл пайдаланушының жарақат алуына және/немесе мүліктің зақымдалуына әкелуі мүмкін.
- Пайдалану және қауіпсіздік нұсқауларын орындамау электр тогының соғуына, өртке және/немесе ауыр жарақатқа әкелуі мүмкін. Өндіруші және оның уәкілетті өкілдері құралды осы нұсқаулыққа сәйкес келмейтін түрде пайдалану нәтижесінде келтірілген зақым үшін жауапты емес.

Сыни бас тартулар тізімі

- Күшті ұшқын жағдайында қолданбаңыз.
- Қатты діріл болса қолданбаңыз.
- Түтін тікелей өнім денесінен шықса қолданбаңыз.

Шектеу штатының күйлері

Өнімнің денесі зақымдалған.

Құралды дұрыс пайдалану

- Бұл құрылғы коммерциялық пайдалануға арналмаған.
- Ақаулы қосқышы бар құралды пайдаланбаңыз. Қосуға немесе өшіруге болмайтын құрал қауіпті және жөндеуді қажет етеді.
- Құралды орнату, керек-жарақтарды ауыстыру немесе жұмысты тоқтату алдында құралдың өшірілгеніне көз жеткізіңіз.
- Құралды онымен таныс емес немесе осы нұсқаулықты оқымаған адамдардың пайдалануына жол бермеңіз.
- Құралдарды, керек-жарақтарды, қосымшаларды және т.б. пайдаланыңыз. осы нұсқауларға сәйкес. Жұмыс жағдайлары мен орындалатын жұмыстарды ескеріңіз. Құралдарды мақсатсыз жұмыс үшін пайдалану қауіпті жағдайларға әкелуі мүмкін.
- Қолданбаған кезде құралдарды құрғақ, жабық жерде сақтау керек.

Персоналдың мүмкін қате әрекеттері

- Тұтқасы зақымдалған немесе қорғаныш элементтері зақымдалған құралды пайдаланбаңыз.
- Жаңбыр кезінде аспапты ашық ауада пайдаланбаңыз.
- Корпусқа су кірсе, құралды қолданбаңыз.

Өнімнің қызмет ету мерзімі

Өнімнің қызмет ету мерзімі — 2 жыл.

Көрсетілген қызмет мерзімі тұтынушы осы нұсқаулықтың талаптарын орындаған жағдайда жарамды болып табылады.

Аккумуляторлы батареямен жұмыс бойынша ұсыныстар (Li-pol/Li-ion)

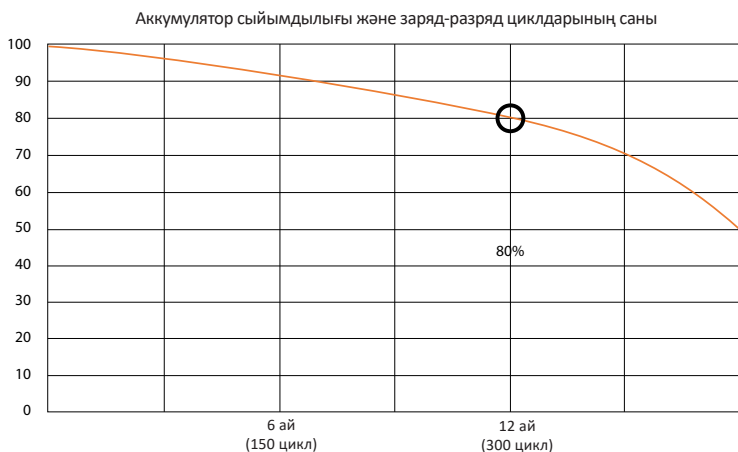
Құрметті пайдаланушы, бұл құрылғы қуат көзі ретінде литий негізіндегі аккумуляторды пайдаланатынын ескеріңіз. Төмендегі ақпаратты мұқият оқып шығыңыз, ол аккумулятордың қызмет ету мерзімін ұзартуға және оны пайдалану кезінде жағымсыз салдардың алдын алуға көмектеседі.

АКБ-ның табиғи тозуы

Құрылғыны ұзақ сақтау және пайдалану кезінде аккумулятор (бұдан әрі «АКБ» деп аталады) заряды мен сыйымдылығын жоғалтуға бейім. Құрылғыны пайдалану кезеңінде 300 зарядтау-разряд циклінен кейін (құрылғыны пайдаланудың шамамен бір жылы) АКБ сыйымдылығы номиналдыдан 80% дейін төмендеуі мүмкін деп күтуге болады. 400 зарядтау-разряд циклінен кейін АКБ-ның сыйымдылығын номиналды сыйымдылықтың 60%-на дейін азайтуға болады. Белгіленген шектерде және уақыт кезеңдерінде сыйымдылықтың ішінара төмендеуі АКБ-ның табиғи тозуы болып табылады, бұл ақаулық емес.

Аккумулятордың сыйымдылығы және зарядтау-разряд циклдерінің саны

АКБ құрылғыдан бөлек сақталса да зарядын жоғалтады. Өздігінен разряд айына шамамен 5% құрайды. АКБ құрылымы бойынша қысқа мерзімді және олар жұмыс істейтініне немесе пайдаланбағанына қарамастан үнемі тозып отырады. Бұл деградация неғұрлым қарқынды болса, соғұрлым жоғары температура және зарядтың мәні «оңтайлыдан» (қауіпсіздік тұрғысынан) 40% тең деп есептеледі. Басқаша айтқанда, егер АКБ пайдаланылмаса, зарядты 40–50% деңгейінде ұстау мағынасы бар.



Тек түпнұсқа зарядтау құрылғысын пайдаланыңыз

Аккумуляторлы батарея зарядтау-разрядтау мүмкіндігі оған орнатылған контроллер арқылы басқарылады. Бұл бастапқы жинаққа кірмейтін сыртқы зарядтағыштардағы мәжбүрлі «жылдам зарядтау» режимдеріне өте қарсы, өйткені зарядтау және разряд токтары шектеулі.

Аккумуляторлы батареяда «жад эффектісі» деп аталатын нәрсе жоқ. АКБ зарядтауды/разрядтауды кез келген заряд деңгейінен бастауға болады. Көптеген құрылғыларда зарядтау-разряд дәрежесінде шектеулер бар — контроллер, мысалы, заряд 90% асқан болса, батареяны зарядтауға рұқсат бермеуі мүмкін. Сондай-ақ, ол АКБ толық зарядсыздануына жол бермейді, оның элементтерінің істен шығуына жол бермейді («терең разряд» әсеріне байланысты).

Егер АКБ 2 апта немесе одан да көп уақыт бойы зарядсызданған күйде болса, оның элементтерінде сыйымдылықты жоғалтудың қайтымсыз процесі жүреді, нәтижесінде АКБ өзі істен шығады.

Құрылғының АКБ таусылған болса және біраз уақыт пайдаланылмаса, құрылғы жұмысын қайта бастамас бұрын оны зарядтағышқа қосуды күйде шамамен 1–2 сағатқа қалдыру керек.

Температура режимін сақтаңыз

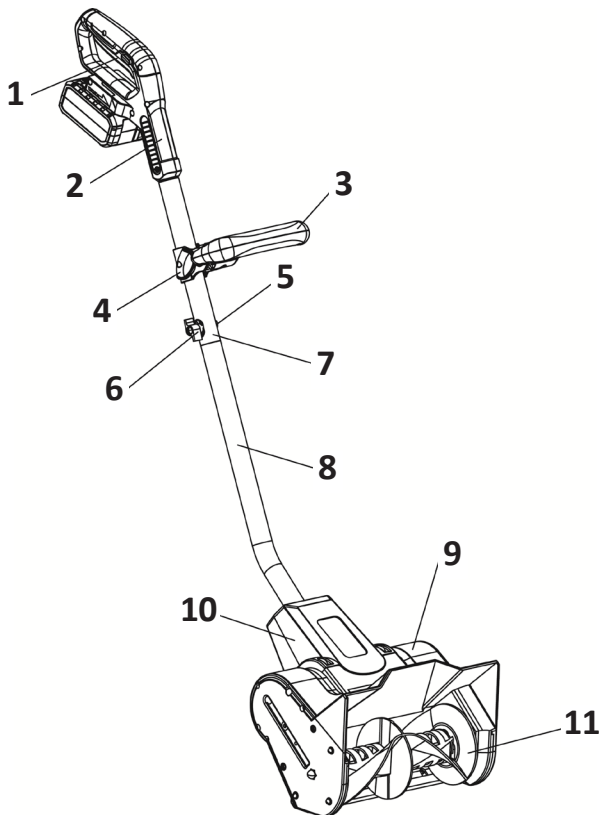
АКБ зарядталған күйде +15 °C-тан +35 °C-қа дейінгі температурада сақтау керек. АКБ өте жоғары (50 °C жоғары) және өте төмен (-30 °C төмен) қоршаған орта температураларында ұзақ жұмыс істеуге шыдамайды. Құрылғыны тікелей күн сәулесінің астында қалдырмаңыз немесе электр жылытқыштары сияқты жылу көздерінің жанына қоймаңыз.

Бөлшектемеңіз, өртемеңіз немесе зақымдалған АКБ-ны пайдаланбаңыз

Ешбір жағдайда АКБ өзіңіз бөлшектемеңіз және олардың элементтерін зарядтамаңыз, мұны білікті мамандар жасау керек. Элементтердің тесілуі немесе жаншылуы ішкі қысқа тұйықталуға, содан кейін өрт пен жарылысқа әкелуі мүмкін. АКБ корпусының қысымы төмендегенде, су ұяшыққа түсуі мүмкін немесе атмосфералық ылғал конденсациялануы мүмкін, бұл сүтегі мен өрттің бөлінуімен реакцияға әкелуі мүмкін. Зақымдалған АКБ адам денсаулығына зиянды заттарды шығарады.

Егер АКБ қалыпты режимде жұмысын тоқтатқан болса, қандай да бір себептермен ол деформацияланған (ісінген, тартылған және т.б.) болса, сіз дереу уәкілетті қызмет көрсету орталығына хабарласуыңыз керек.

Құрылғы схемасы



1. Қуат қосқышының шүріппесі.
2. Негізгі тұтқа.
3. Көмекші тұтқа.
4. Тұтқа құлпы.
5. Болт.
6. Реттеуші.
7. Жоғарғы бағыттаушы жолақ.
8. Төменгі бағыттаушы жолақ.
9. Жақтау.
10. Бағыттаушы жолақтың төменгі бөлімі.
11. Бұрандалы.

Техникалық сипаттамалары

Үлгісі	SRMB30
Сауда белгісі	FinePower
Аккумулятор	Li-ion (жинаққа кірмейді)
Үйлесімді аккумулятор үлгілері	FinePower OneBase B20/B40/B60/S40/S80
Қуат кернеуі	20 В
Бос жүріс жылдамдығы	2100 айн/мин
Қар лақтыру алаңы	9 м
Шелек ені	300 мм
Шелек биіктігі	120 мм
Бұрандалы материал	Соққыға төзімді пластик
Шығару құбырын бұру	Жоқ
Шу деңгейі	99 дБ
Қорғау дәрежесі	IPX4
Салмағы	5 кг

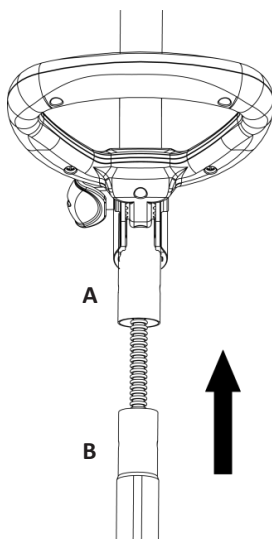
Жинақталым

- Құрылғы.
- Пайдалану бойынша нұсқаулық.

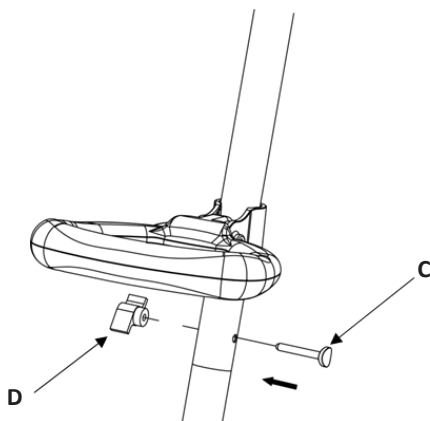
Құрастыру

Жоғарғы және төменгі жолақтардың қосылуы

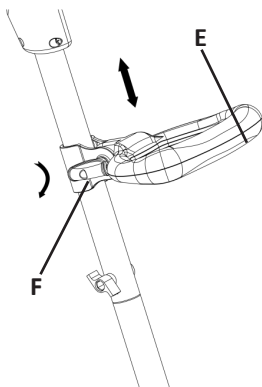
В жолағын А жолағына салыңыз.



Жолақтарды С болтымен және D реттегішімен бекітіңіз.

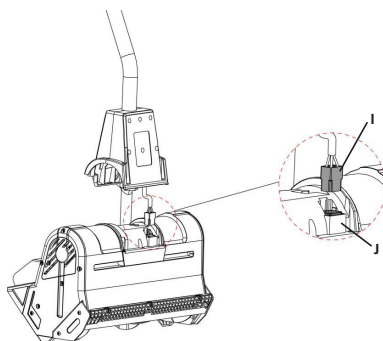


Қосалқы тұтқаны **E** босатыңыз және оны құрылғыны жұмыс кезінде ыңғайлы пайдалану үшін реттеңіз. Реттеуден кейін болтты **F** қатайтыңыз.

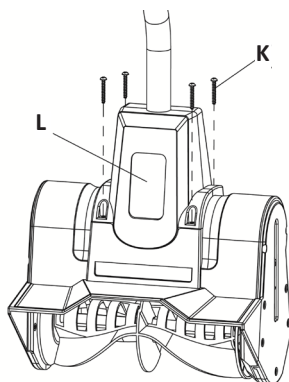


Қуат қосылымы

I ашаны корпустың ішіндегі **J** розеткасына салыңыз.



L корпусын төрт өздігінен бұрап тұратын бұрандамен **K** жалғаңыз.



Құрылғыны пайдалану

НАЗАР АУДАРЫҢЫЗ! Шнек қуат түймесін басқаннан кейін бірден айнала бастайды. Дене бөліктері мен киімді шнектен алыс ұстаңыз.

- Аккумуляторды ұяға салыңыз.



- Құрылғыны қосу үшін тұтқаны мықтап ұстап, қуат қосқышын басыңыз.
- Жұмыс кезінде қуат қосқышын басып тұрыңыз.
- Құрылғыны өшіру үшін қуат қосқышын босатыңыз.

Ықтимал проблемалар және олардың шешімі

Проблема	Ықтимал себеп	Шешім
Қозғалтқыш іске қосылмайды	АКБ қосылмаған	АКБ-ны қосыңыз
	АКБ заряды төмен	АКБ-ны зарядтаңыз.
	Коммутация блогы ақаулы	Өкілетті қызмет көрсету орталығына хабарласыңыз
Қардың әлсіз шығарылуы	Жетек белдіктері тозған немесе зақымдалған	Жетек белдіктерін ауыстырыңыз
	Шнек тозған немесе зақымдалған	Шнекті ауыстырыңыз, бекіткіштердің мықтап бекітілгеніне көз жеткізіңіз
Дірілдің жоғарылауы	Жетек белдіктері тозған немесе зақымдалған	Жетек белдіктерін ауыстырыңыз
	Шнек тозған немесе зақымдалған	Шнекті ауыстырыңыз, бекіткіштердің мықтап бекітілгеніне көз жеткізіңіз
	Скрепер тозған немесе зақымдалған	Скреперді ауыстырыңыз

Монтаждау, сақтау, тасымалдау (тасу), өткізу және кәдеге жарату ережелері мен шарттары

- Құрылғыны құрастыру нұсқаулары «Құрастыру» бөлімінде сипатталған.
- Құрылғыны қаптамада, өндірушінің және тұтынушының жылытылатын үй-жайларында ауаның 5 және 40 °С аралығындағы температурада және ауаның 80%-дан аспайтын салыстырмалы ылғалдылығында сақтау керек. Үй-жайда жемірілуді тудыратын жегі қоспалар (қышқылдардың, сілтілердің булары) болмауы тиіс.
- Құрылғының тасымалдануы құрғақ ортада жүзеге асырылуы тиіс.
- Құрылғы ұқыпты өңдеуді талап етеді, оны шаң, кір, соққы, ылғал, от және т.б. әсерінен қорғаңыз.
- Құрылғыны сату жергілікті заңнамасына сәйкес жүргізілуі керек.
- Осы бұйымды жою қалдықтарды қайта өңдеу жөніндегі жергілікті нормалар мен ережелерге сәйкес жүзеге асырылуға тиіс. Осы бұйымды дұрыс жоюды қамтамасыз ете отырып, сіз қоршаған ортаға және адам денсаулығына ықтимал зиянды болдырмауға және материалдық ресурстарды ұтымды пайдалануға көмектесесіз. Бұл бұйымды қабылдау және жою пункттері туралы қосымша ақпаратты жергілікті муниципалды органдардан немесе тұрмыстық қалдықтарды шығаратын кәсіпорыннан алуға болады.
- Құрылғының ақаулығы анықталған жағдайда, тез арада авторландырылған сервистік орталыққа хабарласу немесе құрылғыны кәдеге жарату керек.

Қосымша ақпарат

Өндіруші: НИНБО ДЖОЙО ГАРДЭН ТУЛЗ. КО., ЛТД.
Хуанхай тас жолы № 56, Бэйлунь, Нинбо қ., Қытай.

Қытайда жасалған.

Импортер / юр. лицо, принимающее претензии в Республике Казахстан: ТОО «ДНС КАЗАХСТАН», г. Астана, р-н Сарыарқа, пр-т Сарыарқа, зд. 12, Республика Казахстан.

Импорттаушы / Қазақстан Республикасында талаптар қабылдайтын заңды тұлға: «DNS QAZAQSTAN (ДНС КАЗАХСТАН)» ЖШС, Астана қ-ы, Сарыарқа ауданы, Сарыарқа д-лы, 12 ғ-т, Қазақстан Республикасы.

Адрес электронной почты / электронды пошта мекен-жайы: info@dns-shop.kz

Өндіруші уәкілеттік берген тұлға: «Атлас» ЖШҚ, 690068, Ресей, Приморск өлкесі, Владивосток қ., Владивостоктың 100 жылдығы даңғылы, 155 үй, 3 корпус, 5 кеңсе.
Электронды пошта мекен-жайы: atlas.llc@ya.ru

Тауар КО ТР (ЕАЭО) талаптарына сәйкес келеді.

Өнімнің сыртқы түрі, оның техникалық сипаттамалары және керек-жарақтары алдын ала ескертусіз өзгертілуі мүмкін.

EAC

Өндіріс күні пайдаланушы нұсқаулығының орыс тіліндегі нұсқасында көрсетілген.V.1

Кепілдік талоны

SN/IMEI: _____

Кепілдікке қойылған күні: _____

Өндіруші бүкіл кепілдік мерзімі ішінде құрылғының үздіксіз жұмыс істеуіне, сондай-ақ материалдар мен жинақтарда ақаулардың болмауына кепілдік береді. Кепілдік кезеңі бұйымды сатып алған сәттен басталады және тек қана жаңа өнімдерге қолданылады.

Кепілдік қызмет көрсетуге пайдаланушы нұсқаулығына сәйкес бұйымды пайдалану шартымен кепілдік мерзімі ішінде тұтынушының кесірінен істен шықпаған элементтерді тегін жөндеу немесе ауыстыру кіреді. Элементтерді жөндеу немесе ауыстыру уәкілетті сервистік орталықтардың аумағында жүргізіледі.

Кепілдік мерзімі: 12 ай.

Пайдалану мерзімі: 24 ай.

Сервистік орталықтардың өзекті тізімі келесі мекенжай бойынша:

<https://www.dns-shop.kz/service-center/>

Кепілдік міндеттемелер және тегін сервистік қызмет көрсету, егер оларды ауыстыру бұйымды бөлшектеуге байланысты болмаса, тауардың жиынтықтылығына кіретін, төменде аталған керек-жарақтарға қолданылмайды:

- ҚБП (Қашықтан басқару пультіне) арналған қуат элементтері (батареялар).
- Жалғағыш кәбілдер, антенналар және оларға арналған жалғастырғыш тетіктер, құлаққаптар, микрофондар, «HANDS-FREE» құрылғылары; жиынтықта жеткізілетін әртүрлі типтегі ақпарат тасымалдағыштар, бағдарламалық құрал (БҚ) және драйверлер (бұйымның қатты магниттік дискілердегі жинақтағышқа алдын ала орнатылған БҚ-ны қоса алғанда, бірақ онымен шектелмей), сыртқы енгізу-шығару құрылғылары және манипуляторлар.
- Қаптар, сөмкелер, белдіктер, тасымалдауға арналған баулар, монтаждық керек-жарақтар, құрал-саймандар, бұйымға қоса берілетін құжаттама.
- Табиғи тозуға ұшырайтын шығын материалдары мен бөлшектер.



Өндіруші келесі жағдайларда кепілдік міндеттемелерге ие болмайды:

- Кепілдік мерзімі аяқталды.
- Егер жеке (тұрмыстық, отбасылық) қажеттіліктерге арналған бұйым кәсіпкерлік қызметті жүзеге асыру үшін, сондай-ақ оның тікелей міндетіне сәйкес келмейтін басқа мақсаттарда пайдаланылған болса.
- Өндіруші бұйымды пайдалану кезінде пайдаланушы нұсқаулығының талаптарын бұзу, бұйымды орнату және оған қызмет көрсету жөніндегі ұсынымдарды, қосу ережелерін (бұйымның өзіне де, онымен байланысты бұйымдарға да сәйкес келмейтін желілік кернеудің әсері нәтижесінде туындаған қысқа тұйықталулар), бұйымды сақтау және тасымалдау кезінде өнім иесі және/немесе үшінші тұлғалар шектен тыс ықтимал материалдық, моральдық және өзге де зиян үшін жауапты болмайды.
- Механикалық зақымданудың барлық жағдайлары: өнімді пайдалану кезінде алынған сызаттар, жарықтар, деформациялар, соққы іздері, майысулар, кептелістер және т.б.
- Түрлендірулерді, рұқсат етілмеген жөндеулерді осындай жұмыстарды жүргізуге уәкілетті емес адамдар жүргізген жағдайлар. Егер ақаулық конструкцияны немесе бұйымның схемасын өзгерту, Өндіруші қарастырмаған сыртқы құрылғыларды қосу, Қазақстан Республикасының заңнамасына сай сәйкестік сертификаты жоқ құрылғыны пайдалану салдарынан туындаған болса.
- Егер бұйымның ақауы еңсерілмейтін күштің әсерінен (табиғи элементтер, өрт, су тасқыны, жер сілкінісі, тұрмыстық факторлар және Өндірушіге тәуелді емес басқа жағдайлар) немесе Өндіруші болжай алмаған үшінші тұлғалардың әрекеттерінен туындаса. Бұйымның толық немесе ішінара істен шығуына алып келген бұйымның ішіне бөгде заттардың, өзге денелердің, заттектердің, сұйықтықтардың, жәндіктердің немесе жануарлардың түсуінен, агрессивті ортаның әсерінен, жоғары ылғалдылықтан, жоғары температуралардан туындаған ақау.
- Бұйымды сәйкестендіру (сериялық нөмірі) жоқ немесе сәйкес келмейді. Егер зақымданулар (кемшіліктер) зиянды бағдарламалық қамтаманың; БҚ ұсынушысының осы қызметті ұсынбауына байланысты мүмкіндігінсіз бұйымның бағдарламалық ресурстарына қолжетімділіктің болмауына әкеп соққан құпиясөздерді (кодтарды) оларды жинау/қалпына келтіру мүмкіндігінсіз орнату, ауыстыру немесе жою әсерінен туындаса.
- Егер жұмыстың ақаулықтары қуат беруші, кәбілдік, телекоммуникациялық желілердің, радиосигнал қуатының стандарттарға немесе техникалық регламенттеріне сәйкес келмеуінен, оның ішінде бедер ерекшеліктерінен және басқа да осыған ұқсас сыртқы факторлардан, бұйымның желі әрекет ететін шекарада немесе аймақтан тыс жерде пайдаланылуынан туындаған болса.
- Егер зақымданулар стандартты емес (түпнұсқалық емес) және/немесе сапасыз (зақымданған) шығыс материалдарын, керек-жарақтарды, қосалқы бөлшектерді, қуат беру элементтерін, әртүрлі үлгідегі ақпарат тасымалдағыштарды (CD, DVD дискілерді, жад карталарын, SIM карталарын, картридждерді қоса алғанда) пайдаланудан туындаса.
- Егер кемшіліктер үйлесімсіз контентті (әуендерді, графиканы, бейне және басқа файлдарды, Java қосымшаларын және оларға ұқсас бағдарламаларды) алуға, орнатуға және пайдалануға байланысты туындаған болса.
- Осы бұйыммен жанасып жұмыс істейтін басқа жабдыққа келтірілген залалға.



www.finepower.ru