

Руководство по эксплуатации

Снегоуборщик
электрический
SRME4016

FinePower

Содержание

Назначение устройства	4
Меры предосторожности.....	4
Технические характеристики	6
Схема устройства	7
Сборка	8
Эксплуатация устройства	12
Обслуживание и уход	12
Возможные проблемы и их решение	14
Правила и условия монтажа, хранения, перевозки (транспортировки), реализации и утилизации	15
Дополнительная информация	16

Уважаемый покупатель!

Благодарим Вас за выбор данной продукции.

Мы рады предложить Вам изделия и устройства, разработанные и изготовленные в соответствии с высокими требованиями к качеству, функциональности и дизайну. Перед началом эксплуатации внимательно прочитайте данное руководство, в котором содержится важная информация, касающаяся Вашей безопасности, а также рекомендации по правильному использованию продукта и уходу за ним. Позаботьтесь о сохранности настоящего Руководства и используйте его в качестве справочного материала при дальнейшей эксплуатации изделия.

Назначение устройства

Снегоуборщик предназначен для очистки территории от снега.

Меры предосторожности

Безопасность на рабочем месте

- Не используйте данный инструмент вблизи легковоспламеняющихся и взрывчатых веществ, при высоком уровне влажности, во время дождя, а также на расстоянии менее, чем 5 метров от посторонних лиц.
- Работайте только при дневном свете или при хорошем искусственном освещении.

Электробезопасность

- Штепсельная вилка электроинструмента должна соответствовать штепсельной розетке. Ни в коем случае не изменяйте штепсельную вилку. Не применяйте переходные штекеры для электроинструментов с защитным заземлением. Неизмененные штепсельные вилки и соответствующие штепсельные розетки снижают риск поражения электротоком.
- Предотвращайте телесный контакт с заземленными поверхностями (с трубами, элементами отопления, кухонными плитами и холодильниками). При заземлении Вашего тела повышается риск поражения электротоком.
- Защищайте электроинструмент от дождя и сырости. Проникновение воды в электроинструмент повышает риск поражения электротоком.
- Не разрешается использовать шнур не по назначению, например, для транспортировки электроинструмента или для вытягивания вилки из штепсельной розетки. Защищайте шнур от воздействия высоких температур, масла, острых кромок или подвижных частей электроинструмента. Поврежденный или спутанный шнур повышает риск поражения электротоком.
- При работе с электроинструментом под открытым небом применяйте пригодные для этого кабели-удлинители. Применение пригодного для работы под открытым небом кабеля-удлинителя снижает риск поражения электротоком. Розетку следует оборудовать предохранителем или выключателем аварийного тока.

Личная безопасность

- Будьте внимательными, следите за тем, что Вы делаете, и продуманно начинайте работу с электроинструментом. Не пользуйтесь электроинструментом в усталом состоянии или если Вы находитесь под воздействием лекарственных препаратов, в состоянии алкогольного или наркотического опьянения. Один момент невнимательности при работе с электроинструментом может привести к серьезным травмам.
- Применение средств индивидуальной защиты (защитной маски, обуви на нескользящей подошве, защитного шлема или средств защиты органов слуха) в зависимости от вида работы электроинструмента снижает риск получения травм.
- Носите подходящую рабочую одежду. Не носите широкую одежду и украшения. Держите волосы, одежду и рукавицы вдали от движущихся частей.
- Предотвращайте непреднамеренное включение электроинструмента. Перед подключением электроинструмента к электропитанию и/или к аккумулятору убедитесь, что устройство выключено. Не держите подключаемый инструмент за переключатель.
- Убирайте установочный инструмент или гаечные ключи до включения электроинструмента. Инструмент или ключ, находящийся во вращающейся части электроинструмента, может привести к травмам.
- Не принимайте неестественную позу для работы с инструментом. Всегда занимайте устойчивое положение и держите равновесие. Благодаря этому Вы можете лучше контролировать электроинструмент в непредвиденных ситуациях.
- При потере электропитания или другом самопроизвольном выключении электроинструмента немедленно выключите устройство. Если при потере напряжения машина осталась включенной, то при возобновлении подачи питания она самопроизвольно заработает, что может привести к причинению вреда здоровью пользователя и/или материальному ущербу.
- Несоблюдение правил эксплуатации, а также техники безопасности может привести к поражению электрическим током, возгоранию и/или серьезным травмам. Производитель и его уполномоченные представители не несут ответственности за повреждения, вызванные использованием инструмента с несоблюдением требований данного руководства.

Перечень критических отказов

- Не использовать при сильном искрении.
- Не использовать при появлении сильной вибрации.
- Не использовать при появлении дыма непосредственно из корпуса изделия.

Критерии предельных состояний

Поврежден корпус изделия.

Правильное использование инструмента

- Данное устройство не предназначено для использования в коммерческих целях.
- Не работайте с инструментом с неисправным выключателем. Инструмент, который не поддается включению или выключению, опасен и должен быть отремонтирован.
- До начала наладки инструмента, перед заменой принадлежностей и прекращением работы убедитесь, что инструмент выключен.
- Не допускайте использование инструмента лицами, которые незнакомы с ним или не читали настоящее руководство.
- Применяйте инструмент, принадлежности, насадки и т.п. в соответствии с настоящими инструкциями. Учитывайте при этом рабочие условия и выполняемую работу. Использование инструментов для непредусмотренных работ может привести к опасным ситуациям.
- Неиспользуемый инструмент должен храниться в сухом, закрытом месте.

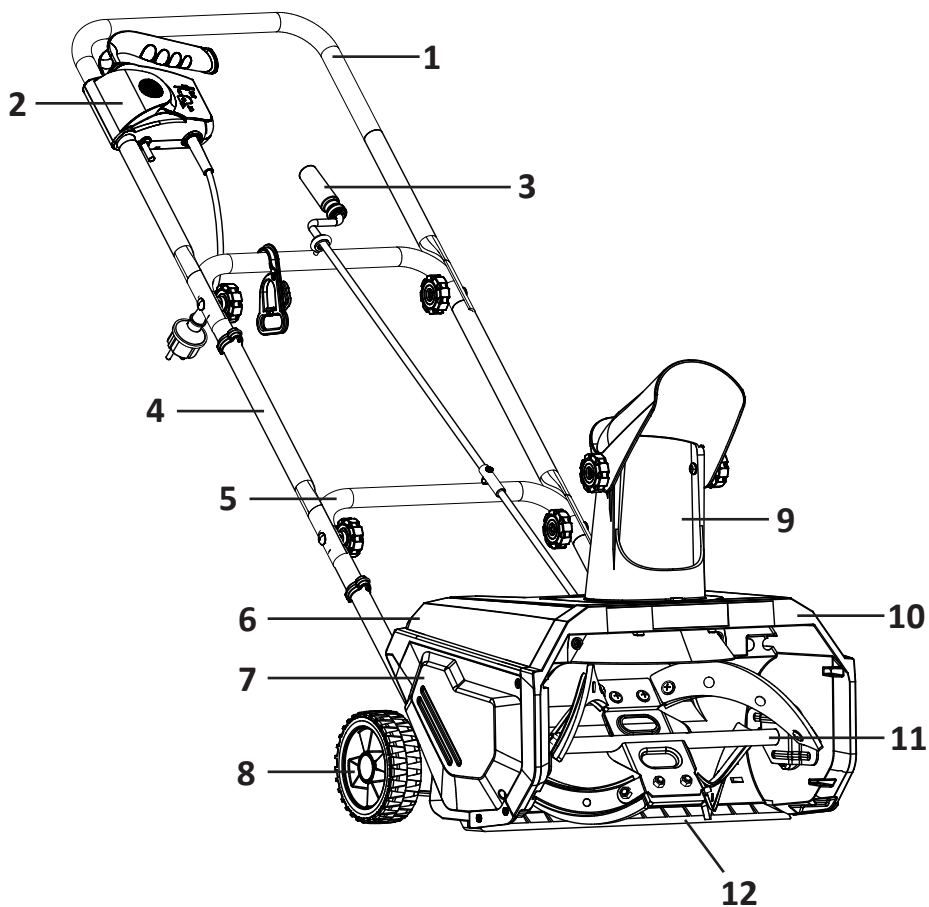
Возможные ошибочные действия персонала

- Не используйте инструмент с поврежденной рукояткой или поврежденными защитными элементами.
- Не используйте инструмент на открытом пространстве во время дождя.
- Не включайте при попадании воды в корпус.

Технические характеристики

Модель	SRME4016
Торговая марка	FinePower
Напряжение сети	220–240 В, 50 Гц
Мощность	1600 Вт
Частота вращения на холостом ходу	2000 об/мин
Дальность выброса снега	7 м
Ширина ковша	400 мм
Высота ковша	180 мм
Материал шнека	Ударопрочный пластик
Поворот трубы выброса	180°
Уровень шума	101 дБ
Степень защиты	IPX4
Вес	11,3 кг
Комплектация	Снегоборщик, руководство по эксплуатации

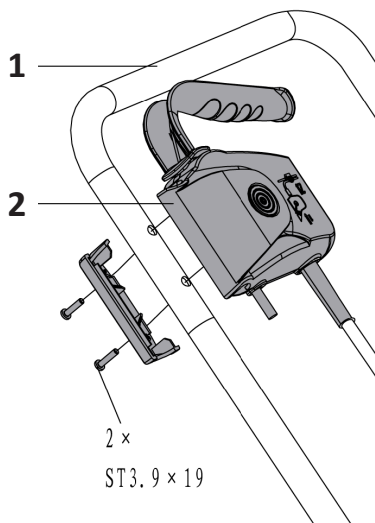
Схема устройства



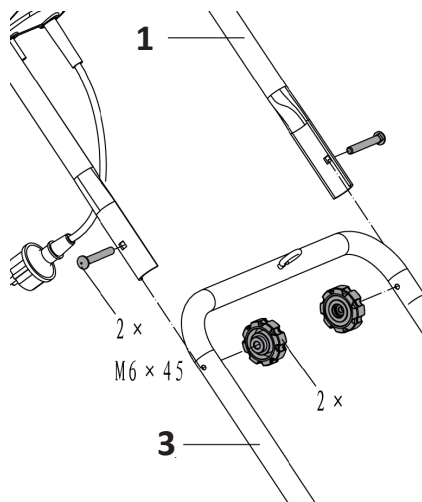
1. Верхняя секция рукоятки.
2. Переключатель питания и кабель.
3. Рукоятка поворота дефлектора трубы выброса.
4. Соединительная планка.
5. Нижняя секция рукоятки.
6. Верхняя защитная панель.
7. Боковая защитная панель.
8. Колесо.
9. Труба выброса снега.
10. Корпус двигателя.
11. Шнек.
12. Скребок.

Сборка

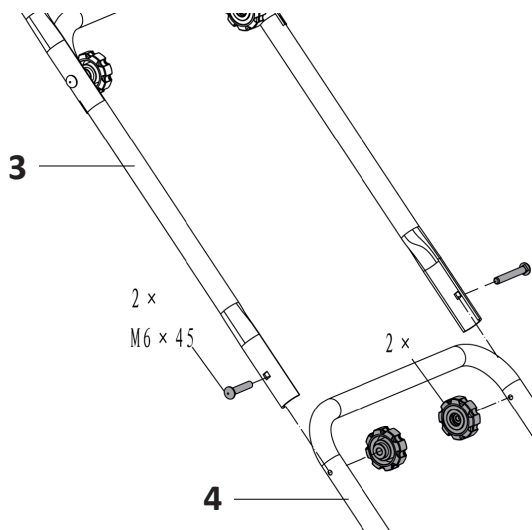
1. Установите переключатель питания (2) на верхнюю секцию рукоятки (1), закрепите его винтами.



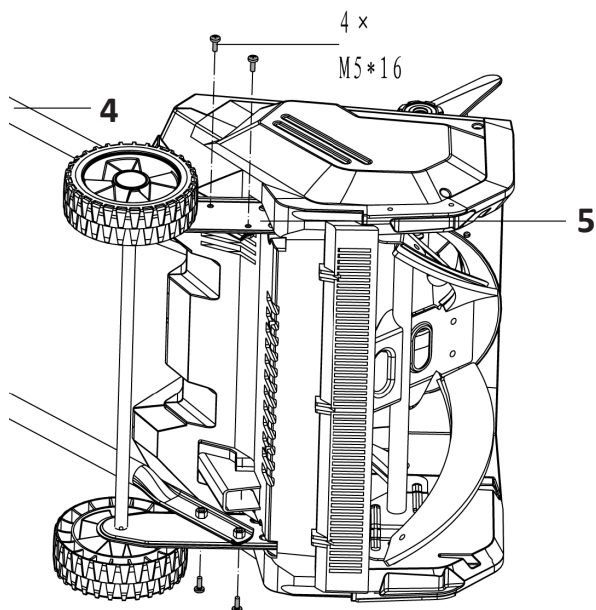
2. Прикрепите верхнюю секцию рукоятки (1) к соединительной планке (3) и зафиксируйте ее с помощью винтов и гаек.



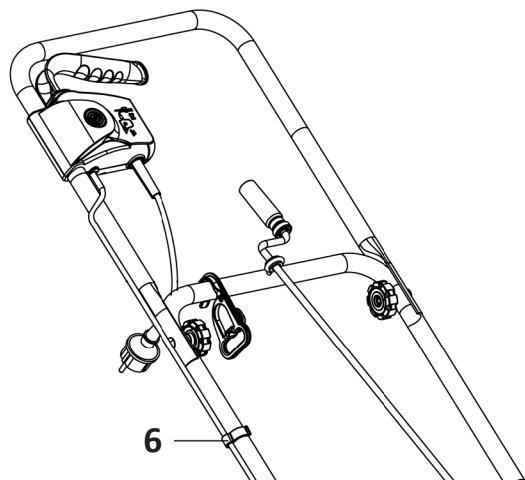
3. Прикрепите соединительную планку (3) к нижней секции рукоятки (4) и закрепите ее с помощью винтов и гаек.



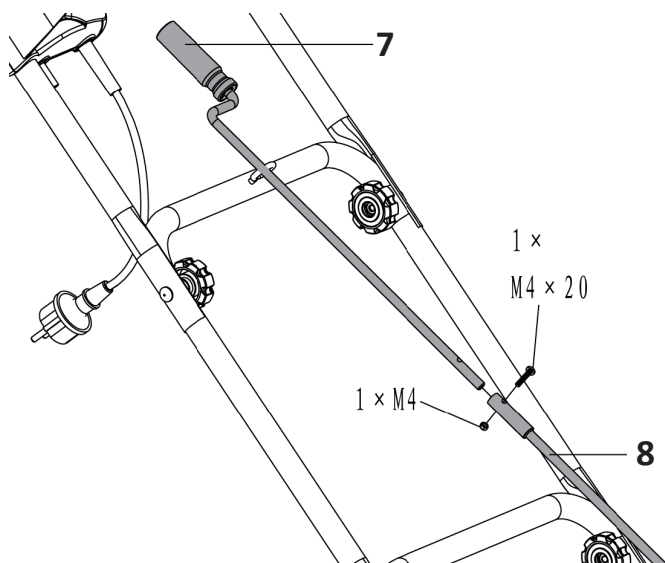
4. Прикрепите нижнюю секцию рукоятки (4) к кронштейну заднего колеса (5) и зафиксируйте ее с помощью винтов и гаек.



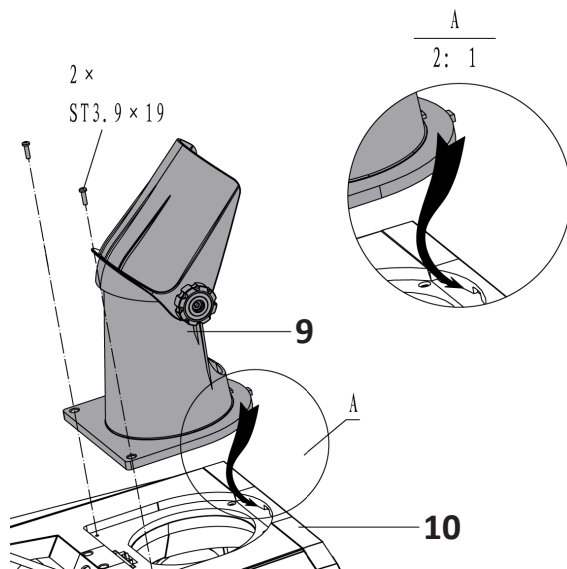
5. Зафиксируйте кабель вдоль рукоятки с помощью зажимов (6). Наденьте карабин на рукоятку.



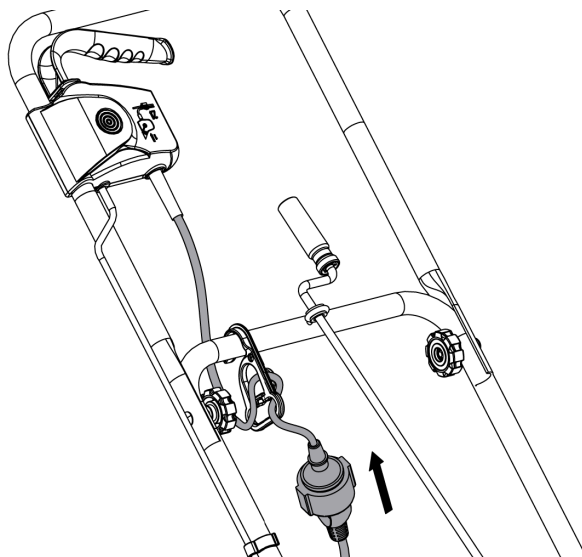
6. Прикрепите рукоятку поворота дефлектора трубы выброса (7) к втулке (8) и зафиксируйте его с помощью винта и гайки.



7. Установите трубу выброса снега (9) в паз на корпусе двигателя (10) и зафиксируйте его с помощью винтов и гаек.



8. Протяните кабель удлинителя через карабин на рукоятке, чтобы избежать отсоединения вилки от розетки во время работы.



Эксплуатация устройства

ВНИМАНИЕ! Шнек начинает вращение сразу после включения. Держите части тела и элементы одежды подальше от шнека.

Чтобы включить устройство, крепко возьмитесь за рукоятку двумя руками и нажмите на кнопку разблокировки предохранителя, одновременно зажимая переключатель питания. Во время работы удерживайте курок переключателя питания зажатым. Чтобы выключить устройство, отпустите курок переключателя питания.

- Перед началом работы убедитесь, что на очищаемой территории нет камней, мусора, проводов и любых других предметов.
- Убедитесь, что все крепежные элементы (винты, гайки и т.д.) полностью затянуты.
- Регулярно проверяйте шнек на износ.
- Не направляйте трубу выброса снега на людей.
- Перед включением слегка наклоните рукоятку вниз, чтобы приподнять шнек от поверхности.
- Включите устройство и опускайте, пока скребок на задней части устройства не коснется поверхности. Толкайте устройство вперед, чтобы очистить снег.
- Используйте рукоятку поворота дефлектора трубы выброса, чтобы изменить направление выброса снега.
- Направляйте выброс снега в стороны, держа шнек под небольшим углом. Для наиболее эффективной уборки выбрасывайте снег по ветру.
- За один проход устройство может убрать снег глубиной до 18 см.
- При очистке снега до самой поверхности (тротуара, лужайки) шнек изнашивается. Для обеспечения долгосрочной службы оборудования рекомендуется оставлять 5 см высоты снега над поверхностью.
- По завершении очистки снега дайте двигателю поработать несколько минут, чтобы лед не заморозил подвижные детали. Затем остановите двигатель и удалите лед с устройства.

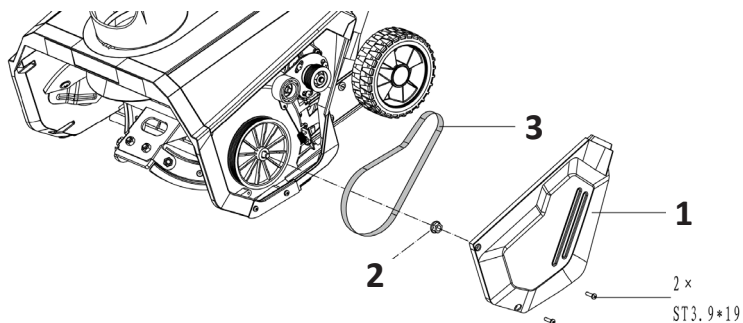
Обслуживание и уход

Перед проведением любых операция по обслуживанию устройства отключите его от электропитания.

- Регулярная чистка и техническое обслуживание устройства обеспечат эффективность и продлят срок его службы.
- После эксплуатации очищайте шнек и корпус от льда и мусора.
- Для очистки используйте смоченную в теплой воде тряпку и мягкую щетку. Не распыляйте воду на устройство.
- Не используйте моющие средства или растворители. Химикаты могут повредить пластиковые детали.
- Чтобы защитить устройство от коррозии при длительном хранении, обработайте металлические детали маслом.

Замена ремней

Приводные ремни необходимо заменять при износе:

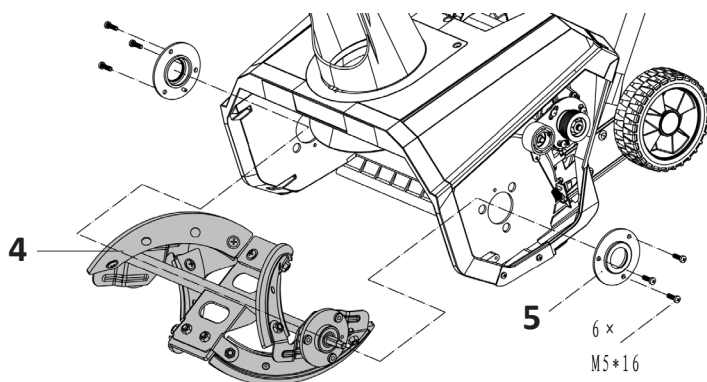


1. Открутите винты и снимите защитную панель (1).
2. Открутите гайку (2) и снимите ремень (3) со шкивов.
3. Установите новый ремень.

Замена шнека

ВНИМАНИЕ: перед каждым использованием проверяйте фиксацию крепежных элементов. Ослабление фиксации шнека приводит к повышенной вибрации и может нанести вред устройству.

Чтобы заменить шнек:



1. Открутите винты, снимите защитную панель, гайку и ремень.
2. Ослабьте винты с обеих сторон шнека (4) и (5).
3. Замените шнек на новый.

Возможные проблемы и их решение

Проблема	Возможная причина	Решение
Двигатель не запускается	Отказ электросети	Убедитесь, что напряжение электросети соответствует указанному в технических характеристиках
	Отсутствие подключения к электросети	Убедитесь в корректности подключения кабеля
Слабый выброс снега	Приводные ремни изношены или повреждены	Замените приводные ремни
	Шнек изношен или поврежден	Замените шнек, убедитесь в надежности фиксации крепежных элементов
	Труба выброса снега засорена	Отключите устройство и очистите трубу выброса снега
Повышенная вибрация	Приводные ремни изношены или повреждены	Замените приводные ремни
	Шнек изношен или поврежден	Замените шнек, убедитесь в надежности фиксации крепежных элементов
	Скребок изношен или поврежден	Обратитесь в авторизованный сервисный центр

Правила и условия монтажа, хранения, перевозки (транспортировки), реализации и утилизации

- Инструкция по сборке устройства описана в разделе «Сборка».
- Хранение устройства должно производиться в упаковке в отапливаемых помещениях у изготовителя и потребителя при температуре воздуха от 5 °С до 40 °С и относительной влажности воздуха не более 80%. В помещениях не должно быть агрессивных примесей (паров кислот, щелочей), вызывающих коррозию.
- Перевозка устройства должна осуществляться в сухой среде.
- Устройство требует бережного обращения, оберегайте его от воздействия пыли, грязи, ударов, влаги, огня и т.д.
- Реализация устройства должна производиться согласно местному законодательству.
- Утилизация данного изделия должна быть осуществлена согласно местным нормам и правилам по переработке отходов. Обеспечивая правильную утилизацию данного продукта, Вы помогаете предотвратить нанесение потенциального вреда окружающей среде и здоровью человека в результате неконтролируемого выброса отходов и рационально использовать материальные ресурсы. Более подробную информацию о пунктах приема и утилизации данного продукта можно получить в местных муниципальных органах или на предприятии по вывозу бытового мусора.
- При обнаружении неисправности устройства следует немедленно обратиться в авторизованный сервисный центр или утилизировать устройство.

Дополнительная информация

Изготовитель: НИНБО ДЖОЙО ГАРДЭН ТУЛЗ. КО., ЛТД.
Шоссе Хуанхай № 56, Бэйлунь, г. Нинбо, Китай.

Manufacturer: NINGBO JOYO GARDEN TOOLS CO., LTD.
HUANGHAI ROAD NO.56, BEILUN, NINGBO, P.R. China
Сделано в Китае.

Импортер в России: ООО «ДНС ЛОДЖИСТИК».
690068, Приморский край, г. Владивосток, пр-кт 100 лет Владивостока, 155 к.3
оф.5.

Адрес электронной почты: dns-logistic.llc@mail.dlogistix.com

Уполномоченное изготовителем лицо: ООО «Атлас»,
690068, Россия, Приморский край, г. Владивосток, проспект 100-летия Владивостока,
дом 155, корпус 3, офис 5.

Адрес электронной почты: atlas.llc@mail.dlogistix.com

Товар соответствует требованиям ТР ТС (ЕАЭС).

Спецификации, информация о продукте и его внешний вид могут быть изменены без предварительного уведомления пользователя в целях улучшения качества нашей продукции.



Товар изготовлен (мм.гггг): _____ V.2

Гарантийный талон

SN/IMEI: _____

Дата постановки на гарантию: _____

Производитель гарантирует бесперебойную работу устройства в течение всего гарантийного срока, а также отсутствие дефектов в материалах и сборке. Гарантийный период исчисляется с момента приобретения изделия и распространяется только на новые продукты.

В гарантийное обслуживание входит бесплатный ремонт или замена элементов, вышедших из строя не по вине потребителя в течение гарантийного срока при условии эксплуатации изделия согласно руководству пользователя. Ремонт или замена элементов производится на территории уполномоченных сервисных центров.

Срок гарантии: 24 месяцев.

Срок эксплуатации: 24 месяца.

Актуальный список сервисных центров по адресу:

<https://www.dns-shop.ru/service-center/>

Гарантийные обязательства и бесплатное сервисное обслуживание не распространяются на перечисленные ниже принадлежности, входящие в комплектность товара, если их замена не связана с разборкой изделия:

- Элементы питания (батарейки) для ПДУ (Пульт дистанционного управления).
- Соединительные кабели, антенны и переходники для них, наушники, микрофоны, устройства «HANDS-FREE»; носители информации различных типов, программное обеспечение (ПО) и драйверы, поставляемые в комплекте (включая, но не ограничиваясь ПО, предустановленным на накопитель на жестких магнитных дисках изделия), внешние устройства ввода-вывода и манипуляторы.
- Чехлы, сумки, ремни, шнуры для переноски, монтажные приспособления, инструменты, документацию, прилагаемую к изделию.
- Расходные материалы и детали, подвергающиеся естественному износу.



Производитель не несёт гарантийных обязательств в следующих случаях:

- Истек Гарантийный срок.
- Если изделие, предназначенное для личных (бытовых, семейных) нужд, использовалось для осуществления предпринимательской деятельности, а также в иных целях, не соответствующих его прямому назначению.
- Производитель не несет ответственности за возможный материальный, моральный и иной вред, понесенный владельцем изделия и/или третьими лицами, вследствие нарушения требований руководства пользователя при использовании, несоблюдения рекомендаций по установке и обслуживанию изделия, правил подключения (короткие замыкания, возникшие также в результате воздействия несоответствующего сетевого напряжения, как на само изделие, так и на изделия, сопряженные с ним), хранении и транспортировки изделия.
- Все случаи механического повреждения: сколы, трещины, деформации, следы ударов, вмятины, замятия и др., полученные в процессе эксплуатации изделия.
- Имеются следы сторонней модификации, несанкционированного ремонта лицами, не уполномоченными для проведения таких работ. Если дефект вызван изменением конструкции или схемы изделия, подключением внешних устройств, не предусмотренных Производителем, использованием устройства, не имеющего сертификата соответствия согласно законодательству Российской Федерации.
- Если дефект изделия вызван действием непреодолимой силы (природных стихий, пожаров, наводнений, землетрясений, бытовых факторов и прочих ситуаций, не зависящих от Производителя), либо действиями третьих лиц, которые Производитель не мог предвидеть.
- Дефект вызван попаданием внутрь изделия посторонних предметов, инородных тел, веществ, жидкостей, насекомых или животных, воздействием агрессивных сред, высокой влажности, высоких температур, которые привели к полному или частичному выходу из строя изделия.
- Отсутствует или не соответствует идентификация изделия (серийный номер). Если повреждения (недостатки) вызваны воздействием вредоносного программного обеспечения; установкой, сменой или удалением паролей (кодов), приведшим к отсутствию доступа к программным ресурсам изделия, без возможности их сброса/восстановления, ввиду отсутствия предоставления данной услуги поставщиком ПО.
- Если дефекты работы вызваны несоответствием стандартам или техническим регламентам питающих, кабельных, телекоммуникационных сетей, мощности радиосигнала, в том числе из-за особенностей рельефа и других подобных внешних факторов, использования изделия на границе или вне зоны действия сети.
- Если повреждения вызваны использованием нестандартных (неоригинальных) и/или некачественных (поврежденных) расходных материалов, принадлежностей, запасных частей, элементов питания, носителей информации различных типов (включая, CD, DVD диски, карты памяти, SIM карты, картриджи).
- Если недостатки вызваны получением, установкой и использованием несовместимого контента (мелодии, графика, видео и другие файлы, приложения Java и подобные им программы).
- На ущерб, причиненный другому оборудованию, работающему в сопряжении с данным изделием.



fine**Power**