

FinePower

ПАЙДАЛАНУШЫ НҰСҚАУЛЫҒЫ

FinePower WC-01W
үстел жарықшамы

Мазмұны

Құрылғының мақсаты	4
Сақтық шаралары	4
Құрылғы схемасы.....	5
Пайдалану жөніндегі нұсқаулық.....	6
Плафон бұрышын және тіректі реттеу	6
Күтім және қызмет көрсету.....	6
Жинақталым	6
Техникалық сипаттамалары.....	7
Монтаждау, сақтау, тасымалдау (тасу), өткізу және кәдеге жарату қағидалары мен шарттары	7
Қосымша ақпарат	8

Құрметті сатып алушы!

Біздің өнімді таңдағаныңыз үшін алғысымызды білдіреміз.

Біз сізге жоғары сапа, функционалдылық және дизайн талаптарына сәйкес әзірленген және жасалған өнімдер мен құрылғыларды ұсынуға қуаныштымыз. Жұмысты бастамас бұрын, сіздің қауіпсіздігіңізге қатысты маңызды ақпаратты, сондай-ақ өнімді дұрыс пайдалану және оны күту бойынша ұсыныстарды қамтитын осы нұсқаулықты мұқият оқып шығыңыз. Осы Нұсқаулықты сақтаңыз және оны өнімді одан әрі пайдалану кезінде анықтамалық материал ретінде пайдаланыңыз.

Құрылғының мақсаты

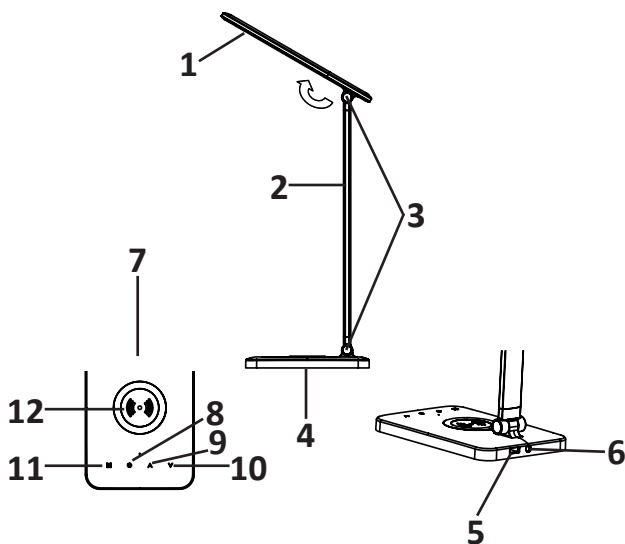
Үстел жарықшамы үстелдегі, бюродағы жұмыс кеңістігін жарықтандыруға, кез-келген басқа жұмыс орнында жайлы жағдай жасауға арналған.




Сақтық шаралары

- Бұл құрылғыны тек мақсатына сай пайдаланыңыз.
- Құрылғыны қуат көзіне қоспас бұрын, қуат желісінің кернеуі техникалық сипаттамаларда көрсетілгенге сәйкес келетініне көз жеткізіңіз.
- Құрылғыны тек жерге қосылған розеткаға қосыңыз.
- Құрылғыны ылғалдан, түрлі сұйықтықтардан, сондай-ақ жылу көздерінен қорғаңыз.
- Бұл құрылғыны ұзақ уақыт бойы экстремалды температура мен тікелей күн сәулелеріне ұшыратпаңыз.
- Құлағаннан кейін құрылғыны пайдаланбаңыз, сондай-ақ көзге көрінетін зақым болса, қызмет көрсету орталығына хабарласыңыз.
- Құрылғы коммерциялық мақсатта пайдалануға арналмаған.
- Құрылғы балалар мен физикалық, сенсорлық немесе ақыл-ой қабілеттері шектеулі адамдардың пайдалануына арналмаған, тек оларды олардың қауіпсіздігіне жауапты басқа адамдар бақылайтын жағдайларда ғана. Балаларға құрылғымен ойнауға рұқсат бермеңіз.
- Құрылғыны тек үйде қолданыңыз.
- Көзге зақым келтірмеу үшін жарық көзіне тікелей қарамаңыз.
- Жарықшамды шүберекпен, қағазбен немесе басқа жанғыш заттармен жаппаңыз.
- Құрылғыны тұрақсыз беттерге немесе жанғыш заттардың жанына қоймаңыз.




- Құрылғыны тазарту үшін қышқыл немесе сілтілі жуғыш заттарды пайдаланбаңыз.
- Егер сіз оны жақын арада пайдалануды жоспарламасаңыз, құрылғыны қуат көзінен ажыратыңыз. Құрылғыны ұзартқыштарға қоспаңыз және қуат кәбілін түрлендірмеңіз.
- Құрылғыны ашпаңыз және жөндеуді өзіңіз жасамаңыз. Қызмет көрсету мен жөндеуді тек уәкілетті қызмет көрсету орталығының білікті мамандары ғана жүзеге асыруы керек.
- Қуат сымын өткір бұрыштар мен ыстық беттерден алыс ұстаңыз.
- Құрылғыны тасымалдау кезінде оны қуат сымынан ұстамаңыз.

Құрылғы схемасы



1. Плафон.
2. Тірек.
3. Плафон бұрышы мен тіректі реттейтін тұтқалар.
4. Тығыршық.
5. USB қосқышы.
6. DC қуат ағытпасы.
7. Басқару панелі.
8. Қуат батырмасы .
9. Шамның жарықтығын арттыру батырмасы .
10. Шамның жарықтығын азайту батырмасы .
11. Жарық температурасын ауыстыру батырмасы (M).
12. Сымсыз зарядтау аймағы.

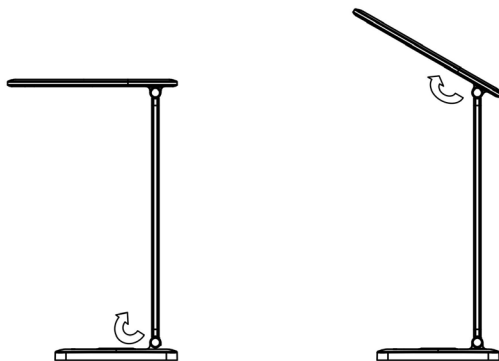
Пайдалану жөніндегі нұсқаулық

- Тиісті адаптерді пайдаланып, құрылғының артындағы DC қуат ағытпасына USB кәбілінің DC ағытпасын қосыңыз.
- Телефонды зарядтау үшін Qi сымсыз зарядтау мүмкіндігі бар телефонды арнайы сымсыз зарядтау аймағына орналастырыңыз.
ЕСКЕРТПЕ: бір уақытта зарядтаудың 2 әдісін пайдаланбаңыз. Егер сіз сымсыз зарядтауды қолдансаңыз, USB ағытпасы арқылы және керісінше сымды зарядтауды бір уақытта қолдана алмайсыз.
- Құрылғыны қосу/өшіру үшін қуат батырмасын  басыңыз.
- Қажетті түс температурасын (3000 K, 4500 K, 6000 K) реттеу үшін түс температурасын (M) ауыстыру батырмасын басыңыз.
- Шамның жарықтығын реттеу үшін жоғары/төмен (/) түймесін басыңыз (5 жарықтық деңгейі).

Плафон бұрышын және тіректі реттеу

- Плафон бұрышын реттеу кезінде құрылғыны тығыршығынан ұстаңыз.
- Жарықшамның тірегін реттеу диапазоны 90°, плафонның тік бұрышын реттеу диапазоны 180° құрайды.

ЕСКЕРТПЕ: плафон бұрышын шамадан тыс реттеу және шамның корпусын жинау топсаның ақымдалуына әкеледі.



Күтім және қызмет көрсету

- Құрылғыны тазаламас бұрын қуат көзінен ажыратып, суытыңыз.
- Құрылғыны дымқыл шүберекпен және жуғыш затпен тазалаңыз, содан кейін құрылғыны құрғатыңыз.
- Құрылғыны тазалау үшін еріткіштерді, ағартқыш заттарды, абразивті жуғыш заттарды және т. б. пайдаланбаңыз.
- Құрылғыны суға және басқа сұйықтықтарға батырмаңыз және оны ағынды судың астына қоймаңыз.

Жинақталым

- Құрылғы.
- Пайдаланушы нұсқаулығы.
- Адаптері бар кәбіл.

Техникалық сипаттамалары

- Үлгісі: WC-01W.
- Сауда белгісі: Finerpower.
- Кіріс: 5 В = 3 А.
- Қуат: 7 Вт.
- Қуат адаптерінің параметрлері:
 - Кіріс: 220 В ~ 50 Гц.
 - Шығыс: 5 В = 3 А.
- Түсті көрсету индексі: RA > 80.
- Жарық диодтары: SMD 2835 (28 дана).
- Жарық ағыны: 400 лм.
- Түс температурасы: 3000 К / 4500 К / 6000 К.
- Жарықтандыру реңі: жылы, бейтарап, суық.
- Жарықтылықты реттеу: 5 режим.
- Қосымша функциялар: сымсыз зарядтау, USB порты.
- Негізгі материал: алюминий қорытпасы, ABS-пластик.
- Жарық диодтарының қызмет ету мерзімі: 20000 сағат.
- Режимді ауыстыру түймесі: иә.
- Электрлік қорғаныс класы электр тогының соғуы: II.
- Қуат сымын бекіту түрі: Y.
- Қорғау дәрежесі: IP20.
- Қолдану аясы: тұрмыстық.

Монтаждау, сақтау, тасымалдау (тасу), өткізу және кәдеге жарату қағидалары мен шарттары

- Құрылғыны монтаждау қағидалары мен шарттары осы пайдаланушы нұсқаулығының «Құрастыру» бөлімінде сипатталған.
- Құрылғы ауа температурасы 5 °С-тан 40 °С-қа дейін және ауаның салыстырмалы ылғалдылығы 80% - дан аспайтын өндіруші мен тұтынушының жылытылатын үй-жайларында қаптамада сақталуы керек. Үй-жайларда коррозия тудыратын агрессивті қоспалар (қышқыл булары, сілтілер) болмауы тиіс.
- Құрылғыны тасымалдау құрғақ ортада жүзеге асырылуы тиіс.
- Құрылғы мұқият өңдеуді қажет етеді, оны шаң, кір, соққы, ылғал, от және т. б. әсерінен қорғаңыз.
- Құрылғыны өткізу жергілікті заңнамаға сәйкес жүргізілуі керек.
- Құрылғының ақаулығы анықталған жағдайда дереу уәкілетті қызмет көрсету орталығына хабарласыңыз немесе құрылғыны кәдеге жаратыңыз.
- Аталған өнімді кәдеге жарату қалдықтарды қайта өңдеу бойынша жергілікті нормалар мен қағидаларға сәйкес жүзеге асырылуы тиіс. Осы өнімді дұрыс кәдеге жаратуды қамтамасыз ете отырып, сіз бақылаусыз қалдықтардың шығарылуының нәтижесінде қоршаған ортаға және адам денсаулығына ықтимал зиян келтірудің алдын алуға және материалдық ресурстарды ұтымды пайдалануға көмектесесіз. Осы өнімді қабылдау және кәдеге жарату пункттері туралы толығырақ ақпаратты жергілікті муниципалдық органдардан немесе тұрмыстық қоқысты шығару жөніндегі кәсіпорыннан алуға болады.

Қосымша ақпарат

Өндіруші: Шаосин Цянмин Электрик Мэньюфэкчэ Ко., Лтд.
Уфу өнеркәсіптік аймағы, Шаньюй, Шаосин қ., Чжэцзян пров., Қытай.
Қытайда жасалған.

Импортер / юр. лицо, принимающее претензии в Республике Казахстан: ТОО «ДНС КАЗАХСТАН», г. Астана, р-н Сарыарқа, пр-т Сарыарқа, зд. 12, Республика Казахстан.

Импорттаушы / Қазақстан Республикасында талаптар қабылдайтын заңды тұлға: «DNS QAZAQSTAN (ДНС КАЗАХСТАН)» ЖШС, Астана қ-ы, Сарыарқа ауданы, Сарыарқа д-лы, 12 Ғ-т, Қазақстан Республикасы.

Адрес электронной почты / электронды пошта мекен-жайы: info@dns-shop.kz

Тауар КО ТР (ЕАЭО) талаптарына сәйкес келеді.

Өнімнің сапасын жақсарту үшін ерекшеліктер, өнім туралы ақпарат және оның сыртқы түрі пайдаланушыға алдын ала ескертусіз өзгертілуі мүмкін.

Интернеттегі мекенжай: finpower.ru



Өндіріс күні пайдаланушы нұсқаулығының орыс тіліндегі нұсқасында көрсетілген. v.2

Кепілдік талоны

SN/IMEI: _____

Кепілдікке қойылған күні: _____

Дайындаушы кепілдік мерзімі ішінде құрылғының үздіксіз жұмыс істеуіне, сондай-ақ материалдар мен жиынтықтарда ақаулардың болмауына кепілдік береді. Кепілдік кезеңі өнімді сатып алған сәттен бастап есептеледі және тек жаңа өнімдерге қолданылады.

Кепілдік қызмет көрсету пайдаланушының нұсқаулығына сәйкес өнімді пайдалану шартымен кепілдік мерзімі ішінде тұтынушының кінәсіз істен шыққан элементтерді тегін жөндеуді немесе ауыстыруды қамтиды. Элементтерді жөндеу немесе ауыстыру уәкілетті қызмет көрсету орталықтарының аумағында жүзеге асырылады.

Кепілдік мерзімі: 12 ай.

Пайдалану мерзімі: 24 ай.

Қызмет көрсету орталықтарының өзекті тізімін мына мекенжай бойынша алуға болады:

<https://www.dns-shop.ru/service-center/>

Кепілдік міндеттемелер және тегін сервистік қызмет көрсету егер оларды ауыстыру өнімді бөлшектеуге байланысты болмаса, тауардың жиынтықтығына кіретін, төменде санамаланған керек-жарақтарға қолданылмайды:

- ҚБП (қашықтан басқару пульті) арналған қуат элементтері (батарейкалар).
- Жалғағыш кәбілдер, антенналар және оларға арналған адаптерлер, құлаққаптар, микрофондар, «HANDS-FREE» құрылғылары; жиынтықта жеткізілетін әртүрлі типтегі ақпарат тасығыштар, бағдарламалық жасақтама (БЖ) және драйверлер (өнімнің қатты магниттік дискілеріндегі жинақтағышқа алдын ала орнатылған БЖ қоса алғанда, бірақ онымен шектелмей), сыртқы енгізу-шығару құрылғылары және манипуляторлар.
- Қаптар, сөмкелер, белдіктер, тасымалдауға арналған баулар, монтаждық құрылғылар, құралдар, бұйымға қоса берілетін құжаттама.
- Табиғи тозуға ұшырайтын шығын материалдары мен бөлшектер.



Өндіруші келесі жағдайларда кепілдік міндеттемелерін көтермейді:

- Кепілдік мерзімі аяқталды.
- Егер жеке (тұрмыстық, отбасылық) қажеттілікке арналған өнім кәсіпкерлік қызметті жүзеге асыру үшін, сондай-ақ оның тікелей мақсатына сәйкес келмейтін өзге де мақсаттарда пайдаланылса.
- Дайындаушы өнімді пайдалану кезінде пайдаланушы нұсқаулығының талаптарын бұзу, өнімді орнату және оған қызмет көрсету жөніндегі ұсынымдарды, қосу қағидаларын сақтамау салдарынан (өнімнің өзіне де, онымен байланысты өнімдерге де сәйкес келмейтін желілік кернеудің әсері нәтижесінде пайда болған қысқа тұйықталулар), өнімді сақтау және тасымалдау кезінде өнімнің иесі және/немесе үшінші тұлғалар шеккен ықтимал материалдық, моральдық және өзге де зиян үшін жауапты болмайды.
- Механикалық зақымданудың барлық жағдайлары: өнімді пайдалану кезінде алынған жырықтар, жарықтар, деформациялар, соққы іздері, майысулар және т.б.
- Бөгде модификацияның, мұндай жұмыстарды жүргізуге уәкілетті емес адамдардың рұқсатсыз жөндеудің іздері бар. Егер ақау өнімнің конструкциясының немесе схемасының өзгеруінен, дайындаушы көздемеген сыртқы құрылғылардың қосылуынан, Қазақстан Республикасының заңнамасына сәйкес сәйкестік сертификаты жоқ құрылғыны пайдаланудан туындаған болса.
- Егер өнімнің ақауы еңсерілмейтін күштің әсерінен (табиғи элементтер, өрттер, су тасқыны, жер сілкінісі, тұрмыстық факторлар және Дайындаушыға тәуелді емес басқа жағдайлар) немесе Дайындаушы болжай алмайтын үшінші тұлғалардың әрекеттерінен туындаса. Ақау өнімнің толық немесе ішінара істен шығуына әкелген өнімнің ішіне бөгде заттардың, нәрселердің, сұйықтықтардың, жәндіктердің немесе жануарлардың енуінен, агрессивті ортаның әсерінен, жоғары ылғалдылықтан, жоғары температурадан туындаған болса.
- Өнімнің идентификациясы жоқ немесе сәйкес келмейді (сериялық нөмір). Егер зақымданулар (кемшіліктер) зиянды бағдарламалық жасақтама әсерінің салдарынан; өнімнің бағдарламалық ресурстарына қолжетімділіктің болмауына әкеп соққан парольдерді (кодтарды) орнату, ауыстыру немесе жою, оларды қалпына келтіру/қалпына келтіру мүмкіндігінсіз, БЖ жеткізушісінің осы қызметті ұсынуының болмауына байланысты болса.
- Егер жұмыс ақаулары қуат беруші, кәбілдік, телекоммуникациялық желілердің, радиосигнал қуатының стандарттарға немесе техникалық регламенттерге сәйкес келмеуінен, оның ішінде рельеф ерекшеліктерінен және басқа да осыған ұқсас сыртқы факторлардан, бұйымның желі әрекет ету аймағында немесе одан тыс пайдаланылуынан туындаған болса.
- Егер зақымданулар стандартты емес (бастапқы емес) және/немесе сапасыз (зақымдалған) шығыс материалдарын, керек-жарақтарды, қосалқы бөлшектерді, қуат элементтерін, әртүрлі типтегі ақпарат тасымалдағыштарды (CD, DVD дискілерді, жад карталарын, SIM карталарын, картридждерді қоса алғанда) пайдаланудан туындаса.
- Егер кемшіліктер сәйкес келмейтін контентті (әуендер, графика, бейнелер және басқа файлдар, Java қосымшалары және ұқсас бағдарламалар) алуға, орнатуға және пайдалануға байланысты болса.
- Осы өніммен жанасып жұмыс істейтін басқа жабдыққа келтірілген залалға.

