

FinePower

РУКОВОДСТВО ПОЛЬЗОВАТЕЛЯ

**Светильник настольный  
FinePower WC-01W**

# Содержание

Назначение устройства .....	4
Меры предосторожности .....	4
Схема устройства .....	5
Инструкции по эксплуатации .....	6
Регулировка угла плафона и стойки .....	6
Обслуживание и уход .....	6
Комплектация .....	6
Технические характеристики .....	7
Правила и условия монтажа, хранения, перевозки (транспортировки), реализации и утилизации .....	7
Дополнительная информация .....	8

## Уважаемый покупатель!

Благодарим Вас за выбор нашей продукции. Мы рады предложить Вам изделия и устройства, разработанные и изготовленные в соответствии с высокими требованиями к качеству, функциональности и дизайну. Перед началом эксплуатации внимательно прочитайте данное руководство, в котором содержится важная информация, касающаяся Вашей безопасности, а также рекомендации по правильному использованию продукта и уходу за ним. Позаботьтесь о сохранности настоящего Руководства и используйте его в качестве справочного материала при дальнейшей эксплуатации изделия.

## Назначение устройства

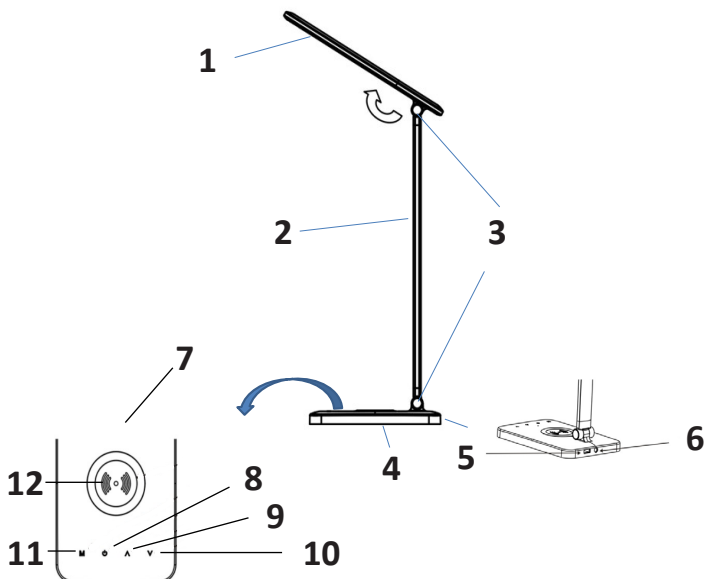
Светильник настольный предназначен для освещения рабочего пространства на письменном столе, бюро, для создания комфортных условий на любом другом рабочем месте.

## Меры предосторожности

- Используйте данное устройство только по назначению.
- Перед подключением устройства к сети питания, убедитесь, что напряжение сети питания соответствует указанному в технических характеристиках.
- Подключайте устройство только к заземленной розетке.
- Оберегайте устройство от воздействия влаги, различных жидкостей, а также источников тепла.
- Не подвергайте данное устройство длительному воздействию экстремальных температур и прямых солнечных лучей.
- Не используйте устройство после падения, а также при наличии видимых повреждений, обратитесь в сервисный центр.
- Устройство не предназначено для использования в коммерческих целях.
- Устройство не предназначено для использования детьми и лицами с ограниченными физическими, сенсорными или умственными способностями, кроме случаев, когда над ними осуществляется контроль другими лицами, ответственными за их безопасность. Не позволяйте детям играть с устройством.
- Используйте устройство только в помещении.
- Не смотрите прямо на источник света, чтобы избежать повреждения глаз.
- Не накрывайте светильник тканью, бумагой или другими воспламеняющимися предметами.
- Не ставьте устройство на неустойчивых поверхностях или вблизи легковоспламеняющихся предметов.

- Не используйте кислотные или щелочные моющие средства для чистки устройства.
- Отключите устройство от сети питания, если Вы не планируете использовать его в ближайшее время. Не подключайте устройство к удлинителям и не модифицируйте кабель питания.
- Не вскрывайте устройство и не производите ремонт самостоятельно. Обслуживание и ремонт должны осуществлять только квалифицированные специалисты авторизованного сервисного центра.
- Держите шнур питания подальше от острых углов и горячих поверхностей.
- При транспортировке устройства не держите его за шнур питания.

## Схема устройства



1. Плафон.
2. Стойка.
3. Ручки регулировки угла плафона и стойки.
4. Подставка.
5. Разъем USB.
6. Разъем питания DC.
7. Панель управления.
8. Кнопка питания.
9. Кнопка увеличения яркости лампы.
10. Кнопка уменьшения яркости лампы.
11. Кнопка переключения световой температуры (М).
12. Область для беспроводной зарядки.

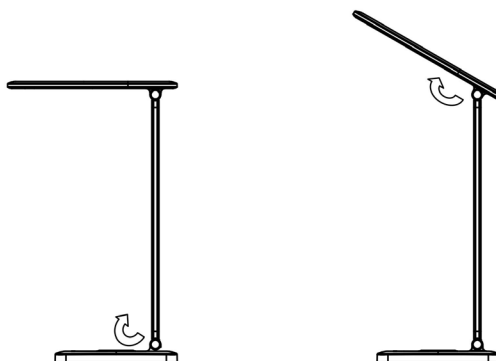
## Инструкции по эксплуатации

- С помощью подходящего адаптера подключите DC разъем USB кабеля к разъему питания DC на задней части устройства.
- Расположите телефон с поддержкой беспроводной зарядки Qi на специальную область для беспроводной зарядки, чтобы зарядить телефон.  
**ПРИМЕЧАНИЕ:** нельзя использовать 2 способа зарядки одновременно. Если вы используете беспроводную зарядку, нельзя в это же время использовать проводную зарядку через разъем USB и наоборот.
- Нажмите на кнопку питания, чтобы включить/выключить устройство.
- Нажмите на кнопку переключения световой температуры (M), чтобы настроить желаемую световую температуру (3000 K, 4500 K, 6000 K).
- Нажмите на кнопку увеличения яркости лампы или на кнопку уменьшения яркости лампы, чтобы отрегулировать яркость (5 режимов яркости).

## Регулировка угла плафона и стойки

- Во время регулировки угла плафона держите устройство за подставку.
- Диапазон регулировки стойки светильника составляет 90°, диапазон регулировки вертикального угла плафона - 180°.

**ПРИМЕЧАНИЕ:** чрезмерная регулировка угла плафона и складывание корпуса светильника приведет к повреждению шарнира.



## Обслуживание и уход

- Отключите устройство от сети питания и дайте ему остыть перед очисткой устройства.
- Очистите устройство с помощью влажной ткани и моющего средства, после чего дайте устройству высохнуть.
- Не используйте для чистки устройства растворители, отбеливающие вещества, абразивные моющие средства и т. п.
- Не погружайте устройство в воду и другие жидкости и не помещайте его под струю воды.

## Комплектация

- Устройство.
- Руководство пользователя.
- Кабель с адаптером.

## Технические характеристики

- Модель: WC-01W.
- Вход: 5 В постоянного тока, 3 А.
- Мощность: 7 Вт.
- Индекс цветопередачи: RA > 80.
- Светодиоды: SMD 2835 \* 28 шт.
- Световой поток: 400 лм.
- Цветовая температура: 3000 К-4500 К-6000 К.
- Тон освещения: теплый, нейтральный, холодный.
- Регулировка яркости: 5 режимов.
- Доп. функции: беспроводная зарядка, USB порт.
- Основной материал: алюминиевый сплав, ABS-пластик.
- Срок службы светодиодов: 20000 ч.
- Степень защиты: IP20.
- Кнопка переключения режимов: есть.

## Правила и условия монтажа, хранения, перевозки (транспортировки), реализации и утилизации

- Устройство не требует какого-либо монтажа или постоянной фиксации.
- Хранение устройства должно производиться в упаковке в отапливаемых помещениях у изготовителя и потребителя при температуре воздуха от 5 °С до 40 °С и относительной влажности воздуха не более 80 %. В помещениях не должно быть агрессивных примесей (паров кислот, щелочей), вызывающих коррозию.
- Перевозка устройства должна осуществляться в сухой среде.
- Устройство требует бережного обращения, оберегайте его от воздействия пыли, грязи, ударов, влаги, огня и т.д.
- Реализация устройства должна производиться в соответствии с местным законодательством.
- При обнаружении неисправности устройства следует немедленно обратиться в авторизованный сервисный центр или утилизировать устройство.
- После окончания срока службы изделия его нельзя выбрасывать вместе с обычным бытовым мусором. Вместо этого оно подлежит сдаче на утилизацию в соответствующий пункт приема электрического и электронного оборудования для последующей переработки и утилизации в соответствии с федеральным или местным законодательством. Обеспечивая правильную утилизацию данного продукта, вы помогаете сберечь природные ресурсы и предотвращаете ущерб для окружающей среды и здоровья людей, который возможен в случае ненадлежащего обращения. Более подробную информацию о пунктах приема и утилизации данного продукта можно получить в местных муниципальных органах или на предприятии по вывозу бытового мусора.

## Дополнительная информация

**Изготовитель:** Шаосин Цянмин Электрик Мэньюфэкчэ Ко., Лтд.  
Промзона Уфу, Шаньюй, г. Шаосин, пров. Чжэцзян, Китай.  
Сделано в Китае.

**Импортер в России / уполномоченное изготовителем лицо:** ООО «Атлас»,  
690068, Россия, Приморский край, г. Владивосток, проспект 100-летия Владивостока,  
дом 155, корпус 3, офис 5.

Товар соответствует требованиям технического регламента Таможенного союза:

- ТР ТС 020/2011 «Электромагнитная совместимость технических средств»;
- ТР ТС 004/2011 «О безопасности низковольтного оборудования».

Товар соответствует требованиям технического регламента Евразийского экономического союза ТР ЕАЭС 037/2016 «Об ограничении применения опасных веществ в изделиях электротехники и радиоэлектроники».

Спецификации, информация о продукте, его комплектация и функционал могут быть изменены без предварительного уведомления пользователя.

Адрес в интернете: [finerpower.ru](http://finerpower.ru)



Товар изготовлен (мм.гггг) / Тауар жасалған күні (аа.жжжжж): \_\_\_\_\_ v.1



# Гарантийный талон

SN/IMEI: \_\_\_\_\_

Дата постановки на гарантию: \_\_\_\_\_

Производитель гарантирует бесперебойную работу устройства в течение всего гарантийного срока, а также отсутствие дефектов в материалах и сборке. Гарантийный период исчисляется с момента приобретения изделия и распространяется только на новые продукты.

В гарантийное обслуживание входит бесплатный ремонт или замена элементов, вышедших из строя не по вине потребителя в течение гарантийного срока при условии эксплуатации изделия согласно руководству пользователя. Ремонт или замена элементов производится на территории уполномоченных сервисных центров.

Срок гарантии: 12 месяцев.

Срок эксплуатации: 24 месяца.

Актуальный список сервисных центров по адресу:

<https://www.dns-shop.ru/service-center/>

**Гарантийные обязательства и бесплатное сервисное обслуживание не распространяются на перечисленные ниже принадлежности, входящие в комплектность товара, если их замена не связана с разборкой изделия:**

- Элементы питания (батарейки) для ПДУ (Пульт дистанционного управления).
- Соединительные кабели, антенны и переходники для них, наушники, микрофоны, устройства «HANDS-FREE»; носители информации различных типов, программное обеспечение (ПО) и драйверы, поставляемые в комплекте (включая, но не ограничиваясь ПО, предустановленным на накопитель на жестких магнитных дисках изделия), внешние устройства ввода-вывода и манипуляторы.
- Чехлы, сумки, ремни, шнуры для переноски, монтажные приспособления, инструменты, документацию, прилагаемую к изделию.
- Расходные материалы и детали, подвергающиеся естественному износу.



## Производитель не несёт гарантийных обязательств в следующих случаях:

- Истек Гарантийный срок.
- Если изделие, предназначенное для личных (бытовых, семейных) нужд, использовалось для осуществления предпринимательской деятельности, а также в иных целях, не соответствующих его прямому назначению.
- Производитель не несет ответственности за возможный материальный, моральный и иной вред, понесенный владельцем изделия и/или третьими лицами, вследствие нарушения требований руководства пользователя при использовании, не соблюдения рекомендаций по установке и обслуживанию изделия, правил подключения (короткие замыкания, возникшие также в результате воздействия несоответствующего сетевого напряжения, как на само изделие, так и на изделия, сопряженные с ним), хранения и транспортировки изделия.
- Все случаи механического повреждения: сколы, трещины, деформации, следы ударов, вмятины, замятия и др., полученные в процессе эксплуатации изделия.
- Имеются следы сторонней модификации, несанкционированного ремонта лицами, не уполномоченными для проведения таких работ. Если дефект вызван изменением конструкции или схемы изделия, подключением внешних устройств, не предусмотренных Производителем, использованием устройства, не имеющего сертификата соответствия согласно законодательству Российской Федерации.
- Если дефект изделия вызван действием непреодолимой силы (природных стихий, пожаров, наводнений, землетрясений, бытовых факторов и прочих ситуаций, не зависящих от Производителя), либо действиями третьих лиц, которые Производитель не мог предвидеть. Дефект, вызван попаданием внутрь изделия посторонних предметов, инородных тел, веществ, жидкостей, насекомых или животных, воздействием агрессивных сред, высокой влажности, высоких температур, которые привели к полному или частичному выходу из строя изделия.
- Отсутствует или не соответствует идентификация изделия (серийный номер). Если повреждения (недостатки) вызваны воздействием вредоносного программного обеспечения; установкой, сменой или удалением паролей (кодов), приведшим к отсутствию доступа к программным ресурсам изделия, без возможности их сброса/восстановления, ввиду отсутствия предоставления данной услуги поставщиком ПО.
- Если дефекты работы вызваны несоответствием стандартам или техническим регламентам питающих, кабельных, телекоммуникационных сетей, мощности радиосигнала, в том числе из-за особенностей рельефа и других подобных внешних факторов, использования изделия на границе или вне зоны действия сети.
- Если повреждения вызваны использованием нестандартных (неоригинальных) и/или некачественных (поврежденных) расходных материалов, принадлежностей, запасных частей, элементов питания, носителей информации различных типов (включая, CD, DVD диски, карты памяти, SIM карты, картриджи).
- Если недостатки вызваны получением, установкой и использованием несовместимого контента (мелодии, графика, видео и другие файлы, приложения Java и подобные им программы).
- На ущерб, причиненный другому оборудованию, работающему в сопряжении с данным изделием.



