

# Пайдалану бойынша нұсқаулық

---

Портативті станция  
Zeus 300

**finePower**



# Құрметті сатып алушы!

Біздің өнімді таңдағаныңыз үшін алғыс айтамыз.

Біз Сізге сапалы, функционалды және жоғары талаптарға сәйкес әзірленген және жасалған өнімдер мен құрылғыларды ұсынуға қуаныштымыз. Пайдалануды бастамас бұрын, Сіздің қауіпсіздігіңізге қатысты маңызды ақпаратты, сондай-ақ өнімді дұрыс пайдалану және оған күтім жасау бойынша ұсыныстарды қамтитын осы нұсқаулықты мұқият оқып шығыңыз. Осы нұсқаулықтың сақталуына назар аударыңыз және оны өнімді одан әрі пайдалану кезінде анықтамалық материал ретінде пайдаланыңыз.

## Құрылғы мақсаты

Портативті станция мобильді құрылғыларды зарядтауға арналған, соның ішінде электр розеткасына кіру мүмкіндігі болмаған кезде.

## Сақтық шаралары

- Құрылғыны тек мақсаты бойынша пайдаланыңыз.
- Құрылғыны зарядтау үшін тек үйлесімді айнымалы ток адаптерін және кәбілді пайдаланыңыз. Дұрыс таңдалмаған айнымалы ток адаптерін, кәбілді немесе зарядтау қосымшаларын пайдалану құрылғыңызға немесе оған қосылған мобильді құрылғыларға зақым келтіруі мүмкін.
- Құрылғыны әрқашан жақсы желдетілетін жерде зарядтаңыз. Жылу таралуы қиын жерлерде құрылғыны зарядтамаңыз немесе разрядтамаңыз. Құрылғының киіммен, жастықпен, төсек-орынмен немесе басқа заттармен жабылмағанына көз жеткізіңіз.
- Құрылғыны жоғары немесе төмен температурада сақтамаңыз. Құрылғыны шаңнан, ылғалдан және тікелей күн сәулесінен қорғаңыз.
- Құрылғыны суға батырмаңыз немесе су көздерінің жанында пайдаланбаңыз.
- Құрылғыны дымқыл қолмен ұстамаңыз.
- Құрылғыны құлаудан, соғудан және шайқаудан сақтаңыз. Дөрекі пайдалану ішкі контактілер мен схемаларды зақымдауы мүмкін.
- Бұл құрылғы балалардың немесе физикалық, сенсорлық немесе ақыл-ой қабілеттері шектеулі адамдардың қауіпсіздігіне жауапты біреудің қадағалауынсыз пайдалануына арналмаған.
- Зарядтау кезінде құрылғы мен айнымалы ток адаптері қызып кетуі мүмкін, бұл қалыпты жағдай.
- Құрылғыны немесе оның бүкіл жинағын отқа немесе басқа қатты қызу көздеріне шығармаңыз.
- Құрылғымен білікті емес манипуляциялар (модификациялар, жөндеулер, батареяны тәуелсіз ауыстыру және т.б.) құрылғыға және денсаулығыңызға зиян келтіруі мүмкін.
- Құрылғы құлап кетсе немесе көзге көрінетін зақым болса, батарея ісінген немесе ақаулар болса, құрылғыны пайдаланбаңыз. Қызмет көрсету орталығына хабарласыңыз.
- Бірінші пайдалану алдында құрылғыны толығымен зарядтаңыз. Құрылғының толық өнімділігіне 2–3 толық зарядтау және разряд циклінен кейін ғана қол жеткізіледі.

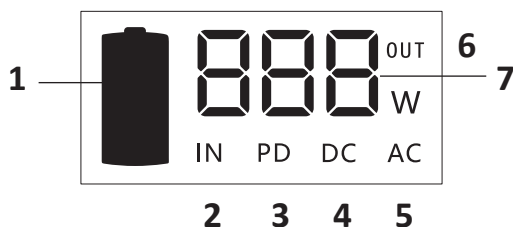
- Құрылғы ұзақ уақыт бойы пайдаланылмаса, батарея қасиеттерін жоғалтпау үшін құрылғыны кемінде үш айда бір рет зарядтау ұсынылады.

## Аккумуляторлық батареямен жұмыс істеу бойынша ұсыныстар

- Тек түпнұсқа зарядтағышты пайдаланыңыз.
- Температура жағдайларын қадағалаңыз. Батареяларды зарядталған күйде ауаның қалыпты ылғалдылығымен +15 °C-тан +35 °C-қа дейінгі температурада сақтау керек. Батареялар өте жоғары (40 °C жоғары) және өте төмен (-10 °C төмен) қоршаған орта температураларында ұзақ жұмыс істеуге шыдамайды. Батареяны тікелей күн сәулесінің астында қалдырмаңыз.
- Зақымдану белгілері бар батареяларды бөлшектемеңіз, өртемеңіз немесе пайдаланбаңыз.

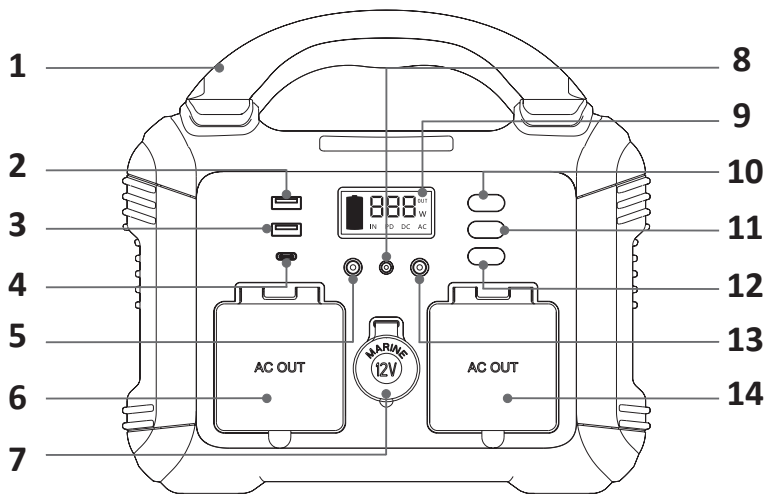
## Құрылғы схемасы

### Дисплей

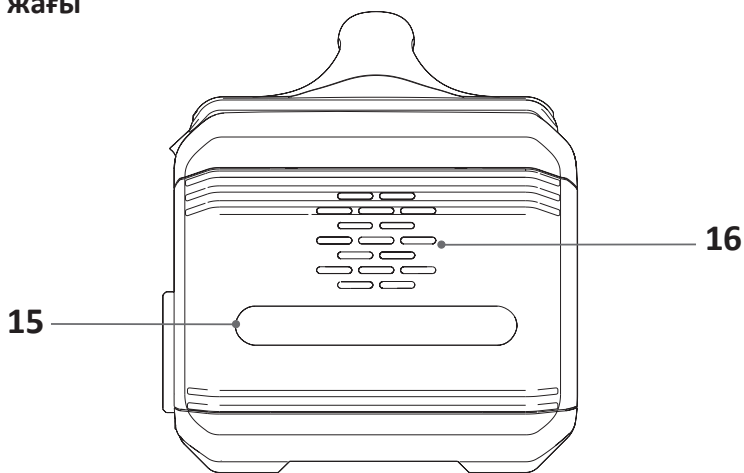


1. Зарядтау көрсеткіші. Ағымдағы заряд деңгейін көрсетеді.
2. «IN» көрсеткіші. Құрылғының қуат көзіне қосылғанын көрсетеді.
3. «PD» көрсеткіші. Туре-С қосқышына қосылымды көрсетеді.
4. «DC» индикаторы USB және DC қосқыштарына қосылымды көрсетеді.
5. «AC» көрсеткіші. Қуат қосқышына қуат беріліп жатқанын көрсетеді.
6. «OUT» индикаторы. Құрылғылардың шығыс ұяларына қосылғанын көрсетеді.
7. Сандық дисплей. Зарядтау кезінде тек зарядтау қуаты көрсетіледі.

## Алдыңғы жағы



## Артқы жағы



- |                        |                              |
|------------------------|------------------------------|
| 1. Тұтқа.              | 11. «АС» түймесі.            |
| 2. USB қосқышы (QC).   | 12. Шамды іске қосу түймесі. |
| 3. USB Type-A қосқышы. | 13. DC қосқышы (шығыс).      |
| 4. USB Type-C қосқышы. | 14. AC қуат қосқышы.         |
| 5. DC қосқышы (шығыс). | 15. Жарықдиодты шам.         |
| 6. AC қуат қосқышы.    | 16. Желдету.                 |
| 7. Тұтатқыш.           |                              |
| 8. DC қосқышы (кіріс). |                              |
| 9. Дисплей.            |                              |
| 10. Қуат түймесі.      |                              |

# Пайдаланушы нұсқаулығы

## Іске қосу

Құрылғыны іске қосу үшін қуат түймесін 2 секунд басып тұрыңыз. Қуат шығысын көрсету үшін дисплей жанады. Желдету іске қосылғаннан кейін 3 секундтан кейін қосылады.

## Жарықдиодты шам

- Құрылғы жұмыс істеп тұрғанда, фонарь түймесін басыңыз.
- Жарықтықты реттеу үшін шамның қуат түймесін басып тұрыңыз.
- Шам қосулы кезде, шам түймесін қысқа басу арқылы режимді өзгертуге болады: үздіксіз жарық — аз жарық — SOS сигналы — жарқыл — өшірулі.

## Зарядтау порттары

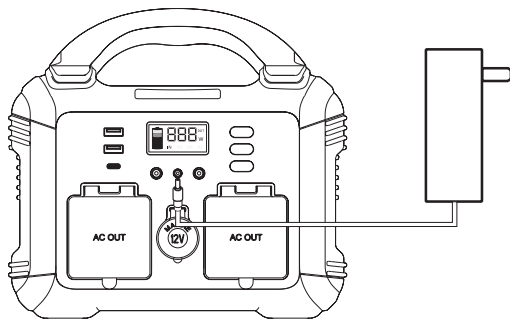
- Құрылғы іске қосылғаннан кейін әртүрлі құрылғыларды зарядтауға болады. Коннекторларға қосу үшін сәйкес кәбілдерді пайдаланыңыз.
- Түре-С қосқышы арқылы зарядтау кезінде дисплейде «PD» индикаторы жанады.
- USB қосқыштары мен тұрақты ток шығыс қосқыштары арқылы зарядтау кезінде дисплейде «DC» индикаторы жанады.
- Әртүрлі порттарды пайдаланып бірнеше құрылғыны зарядтау кезінде дисплей жалпы шығыс қуатын көрсетеді.

## АС қуат қосқышы

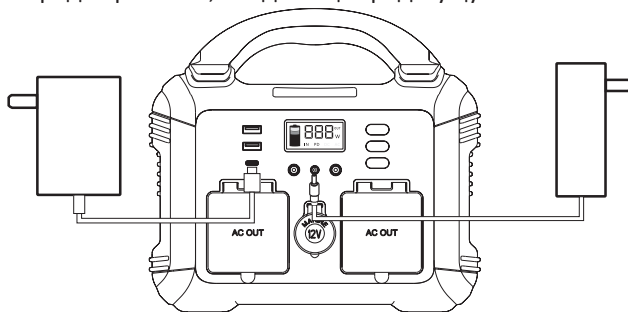
- Құрылғы іске қосылған кезде айнымалы ток қосқышына қуат көзін қосу үшін «АС» түймесін басыңыз, дисплейде «АС» индикаторы жанады.
- Желіге қосқыңыз келетін құрылғыны қосыңыз.
- Құрылғыны розеткадан ажыратпас бұрын, «АС» түймесін басу арқылы қуат көзін өшіріңіз, содан кейін ашаны ажыратыңыз.

## Портативті станцияны зарядтау

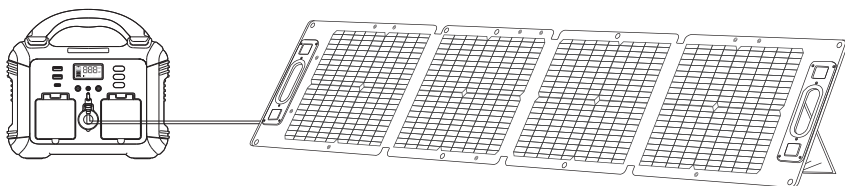
- Станцияны зарядтау қажет болса, берілген қуат адаптерін тұрақты ток кіріс ұясына қосыңыз және құрылғыны қосыңыз.
- Зарядтау кезінде дисплейде «IN» индикаторы мен заряд көрсеткіші жыпылықтайды, сонымен қатар зарядтау қуаты көрсетіледі.



- Тұрақты ток кіріс қосқышымен бірге станцияны USB Type-C қосқышы арқылы зарядтауға болады. Осылайша, құрылғы тезірек зарядталады. Type-C және DC арқылы бір уақытта зарядтау кезінде дисплейде «IN», «PD» индикаторы және заряд көрсеткіші, сондай-ақ зарядтау қуаты жыпылықтайды.



- Құрылғы толығымен зарядталған кезде заряд көрсеткіші үздіксіз жанып тұрады және 5 жолақты көрсетеді.
- Сондай-ақ құрылғыны күн батареялары\* және автомобиль зарядтағыштары (жинаққа кірмейді) сияқты әртүрлі қуат көздерінен де зарядтауға болады.



\* Үйлесімділік мәселелерін болдырмау үшін FinePower брендінің күн панельдерін пайдалану ұсынылады.

## Қате кодтары

Қате коды	Қатені сипаттау	Шешім
E01	DC қосқышының шамадан тыс жүктелуі	Станцияға қосылған құрылғыларды ажыратыңыз. Осыдан кейін қуат түймесін басыңыз
E02	DC қосқышының қысқа тұйықталуы	Станцияға қосылған құрылғыларды ажыратыңыз. Осыдан кейін қуат түймесін басыңыз
E03	AC қосқышының шамадан тыс жүктелуі/қысқа тұйықталуы	Станцияға қосылған құрылғыларды ажыратыңыз. Осыдан кейін «АС» түймесін басыңыз
E04	AC қосқышының қызып кетуі	Құрылғыны суытыңыз. Осыдан кейін «АС» түймесін басыңыз
E05	Қуат беру қатесі	Станцияға қосылған құрылғыларды ажыратыңыз. Станцияны өшіріп, қайта қосыңыз
E06	Батарея температурасы тым жоғары	Құрылғы жұмыс температурасына дейін салқындауы керек. Код автоматты түрде жоғалады
E07	Батарея температурасы тым төмен	Құрылғы жұмыс температурасына дейін қызуы керек. Код автоматты түрде жоғалады
E08	USB қосқыштары шамадан тыс жүктелген	Станцияға қосылған құрылғыларды ажыратыңыз. Осыдан кейін қуат түймесін басыңыз
E09	Тым жоғары кернеу	Кернеу қалыпты жағдайға оралғанда код автоматты түрде жоғалады.
E10	Кернеу тым төмен	Кернеу қалыпты жағдайға оралғанда код автоматты түрде жоғалады.
E11	Зарядтау станциясы кезінде батарея температурасы тым жоғары	Температура қалыпты жағдайға оралғанда код автоматты түрде жоғалады



## Техникалық сипаттамалары

- Үлгісі: S300.
- Сауда белгісі: FinePower.
- Қуат адаптерінің параметрлері: 12 В, 4 А.
- Аккумуляторлық батарея түрі: литий марганец темір фосфаты (LMFP).
- Батареяның сыйымдылығы: 96000 мА·сағ / 236 Вт·сағ.
- Жұмыс температурасы: -20 °С-тан 60 °С-қа дейін.
- Шығыс қосқыштары:
  - AC: 100–120 В, 60 Гц / 210–230 В, 50 Гц;
  - USB Type-A: QC 3.0 5 В, 3 А / 9 В, 2 А / 12 В, 1,5 А;
  - USB Type-A: 5 В, 2,4 А;
  - USB Type-C: 5 В, 9 В, 12 В, 15 В, 3 А / 20 В, 3,25 А, 65 Вт;
  - DC: 12 В, 10 А, 120 Вт.
- Үздіксіз қуат: 300 Вт.
- Ең жоғары қуат: 600 Вт.
- Кіріс қосқыштары:
  - DC: 12–30 В, 4 А, 64 Вт.
  - USB Type-C: 5 В, 9 В, 12 В, 15 В, 3 А / 20 В, 3,25 А, 65 Вт;
  - DC (MPPT — күн панельдері): 12–28 В, 64 Вт.
- Қолдану аясы: тұрмыстық.
- Таза салмағы: 4 кг.
- Электрлік қорғаныс класы электр тогының соғуы: III.
- Ылғалдан қорғау дәрежесі: IPX3.

## Жинақталым

- Құрылғы.
- Пайдалану бойынша нұсқаулық.
- Қуат адаптері.

## Монтаждау, сақтау, тасымалдау (тасу), өткізу және кәдеге жарату ережелері мен шарттары

- Құрылғы қандай да болмасын монтаждауды немесе бекітуді талап етпейді.
- Құрылғыны қаптамада, өндірушінің және тұтынушының жылытылатын үй-жайларында ауаның 5 және 40 °С аралығындағы температурада және ауаның 80%-дан аспайтын салыстырмалы ылғалдылығында сақтау керек. Үй-жайда жемірілуді тудыратын жегі қоспалар (қышқылдардың, сілтілердің булары) болмауы тиіс.
- Құрылғының тасымалдануы құрғақ ортада жүзеге асырылуы тиіс.
- Құрылғы ұқыпты өңдеуді талап етеді, оны шаң, кір, соққы, ылғал, от және т.б. әсерінен қорғаңыз.
- Құрылғыны сату жергілікті заңнамасына сәйкес жүргізілуі керек.
- Бұл өнімді жергілікті қоқыс шығару ережелеріне сәйкес кәдеге жарату керек.
- Құрылғының ақаулығы анықталған жағдайда, тез арада авторландырылған сервистік орталыққа хабарласу немесе құрылғыны кәдеге жарату керек.

## Кепілдік туралы ақпарат

Өндіруші кепілдік мерзімі ішінде құрылғының үздіксіз жұмыс істеуіне, сондай-ақ материалдар мен жинақтарда ақаулардың болмауына кепілдік береді. Кепілдік мерзімі бұйымды сатып алған сәттен бастап есептеледі және тек жаңа өнімдерге қолданылады. Кепілдік қызмет көрсету пайдаланушының басшылығына сәйкес бұйымды пайдалану шартымен кепілдік мерзімі ішінде тұтынушының кінәсіз істен шыққан элементтерді тегін жөндеу немесе ауыстыруды қамтиды. Элементтерді жөндеу немесе ауыстыру уәкілетті сервис орталықтарының аумағында жүргізіледі.

Кепілдік мерзімі: 12 ай.

Пайдалану мерзімі: 24 ай.

Сервистік орталықтардың өзекті тізімі келесі мекенжай бойынша:  
[https://www.dns-shop.kz/service-center/»](https://www.dns-shop.kz/service-center/)

## Қосымша ақпарат

**Өндіруші:** Шэньчжэнь Ньюмэн Хайд Интеллиджент Тэкнолоджи Ко., Лтд.  
902, №2500106, Цзиньсинь тас жолы, Ньюху комьюнити, Гуаньлань шағын ауданы, Лунхуа ауданы, Шэньчжэнь қ. (9F, А ғим., Синьлида өнеркәсіп паркі), Гуандун пров., Қытай.  
Қытайда жасалған.

**Импортер / юр. лицо, принимающее претензии в Республике Казахстан:** ТОО «ДНС КАЗАХСТАН», г. Астана, р-н Сарыарқа, пр-т Сарыарқа, зд. 12, Республика Казахстан.

**Импорттаушы / Қазақстан Республикасында талаптар қабылдайтын заңды тұлға:** «DNS QAZAQSTAN (ДНС КАЗАХСТАН)» ЖШС, Астана қ-ы, Сарыарқа ауданы, Сарыарқа д-лы, 12 ғ-т, Қазақстан Республикасы.

**Адрес электронной почты / электронды пошта мекен-жайы:** [info@dns-shop.kz](mailto:info@dns-shop.kz)

Өнімнің сапасын жақсарту үшін ерекшеліктер, өнім туралы ақпарат және оның сыртқы түрі пайдаланушыға алдын ала ескертусіз өзгертілуі мүмкін.



Өндіріс күні пайдаланушы нұсқаулығының орыс тіліндегі нұсқасында көрсетілген.V.1



[www.finepower.ru](http://www.finepower.ru)