

# Пайдалану бойынша нұсқаулық

---

Портативті станция  
Zeus 500

**finePower**



# Құрметті сатып алушы!

Біздің өнімді таңдағаныңыз үшін алғыс айтамыз.

Біз Сізге сапалы, функционалды және жоғары талаптарға сәйкес әзірленген және жасалған өнімдер мен құрылғыларды ұсынуға қуаныштымыз. Пайдалануды бастамас бұрын, Сіздің қауіпсіздігіңізге қатысты маңызды ақпаратты, сондай-ақ өнімді дұрыс пайдалану және оған күтім жасау бойынша ұсыныстарды қамтитын осы нұсқаулықты мұқият оқып шығыңыз. Осы нұсқаулықтың сақталуына назар аударыңыз және оны өнімді одан әрі пайдалану кезінде анықтамалық материал ретінде пайдаланыңыз.

## Құрылғы мақсаты

Портативті станция мобильді құрылғыларды зарядтауға арналған, соның ішінде электр розеткасына кіру мүмкіндігі болмаған кезде.

## Сақтық шаралары

- Құрылғыны тек мақсаты бойынша пайдаланыңыз.
- Құрылғыны зарядтау үшін тек үйлесімді айнымалы ток адаптерін және кәбілді пайдаланыңыз. Дұрыс таңдалмаған айнымалы ток адаптерін, кәбілді немесе зарядтау қосымшаларын пайдалану құрылғыңызға немесе оған қосылған мобильді құрылғыларға зақым келтіруі мүмкін.
- Құрылғыны әрқашан жақсы желдетілетін жерде зарядтаңыз. Жылу таралуы қиын жерлерде құрылғыны зарядтамаңыз немесе разрядтамаңыз. Құрылғының киіммен, жастықпен, төсек-орынмен немесе басқа заттармен жабылмағанына көз жеткізіңіз.
- Құрылғыны жоғары немесе төмен температурада сақтамаңыз. Құрылғыны шаңнан, ылғалдан және тікелей күн сәулесінен қорғаңыз.
- Құрылғыны суға батырмаңыз немесе су көздерінің жанында пайдаланбаңыз.
- Құрылғыны дымқыл қолмен ұстамаңыз.
- Құрылғыны құлаудан, соғудан және шайқаудан сақтаңыз. Дөрекі пайдалану ішкі контактілер мен схемаларды зақымдауы мүмкін.
- Бұл құрылғы балалардың немесе физикалық, сенсорлық немесе ақыл-ой қабілеттері шектеулі адамдардың қауіпсіздігіне жауапты біреудің қадағалауынсыз пайдалануына арналмаған.
- Зарядтау кезінде құрылғы мен айнымалы ток адаптері қызып кетуі мүмкін, бұл қалыпты жағдай.
- Құрылғыны немесе оның бүкіл жинағын отқа немесе басқа қатты қызу көздеріне шығармаңыз.
- Құрылғымен білікті емес манипуляциялар (модификациялар, жөндеулер, батареяны тәуелсіз ауыстыру және т.б.) құрылғыға және денсаулығыңызға зиян келтіруі мүмкін.
- Құрылғы құлап кетсе немесе көзге көрінетін зақым болса, батарея ісінген немесе ақаулар болса, құрылғыны пайдаланбаңыз. Қызмет көрсету орталығына хабарласыңыз.
- Бірінші пайдалану алдында құрылғыны толығымен зарядтаңыз. Құрылғының толық өнімділігіне 2–3 толық зарядтау және разряд циклінен кейін ғана қол жеткізіледі.

- Құрылғы ұзақ уақыт бойы пайдаланылмаса, батарея қасиеттерін жоғалтпау үшін құрылғыны кемінде үш айда бір рет зарядтау ұсынылады.

## Батареямен жұмыс істеу бойынша ұсыныстар

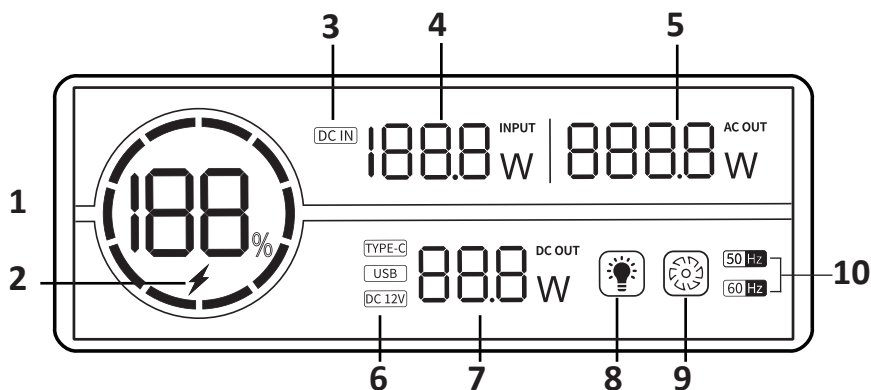
Тек түпнұсқа зарядтағышты пайдаланыңыз.

Температура жағдайларын қадағалаңыз. Батареяларды зарядталған күйде ауаның қалыпты ылғалдылығымен +15 °C-тан +35 °C-қа дейінгі температурада сақтау керек. Батареялар өте жоғары (40 °C жоғары) және өте төмен (-10 °C төмен) қоршаған орта температураларында ұзақ жұмыс істеуге шыдамайды. Батареяны тікелей күн сәулесінің астында қалдырмаңыз.

Зақымдану белгілері бар батареяларды бөлшектемеңіз, өртемеңіз немесе пайдаланбаңыз.

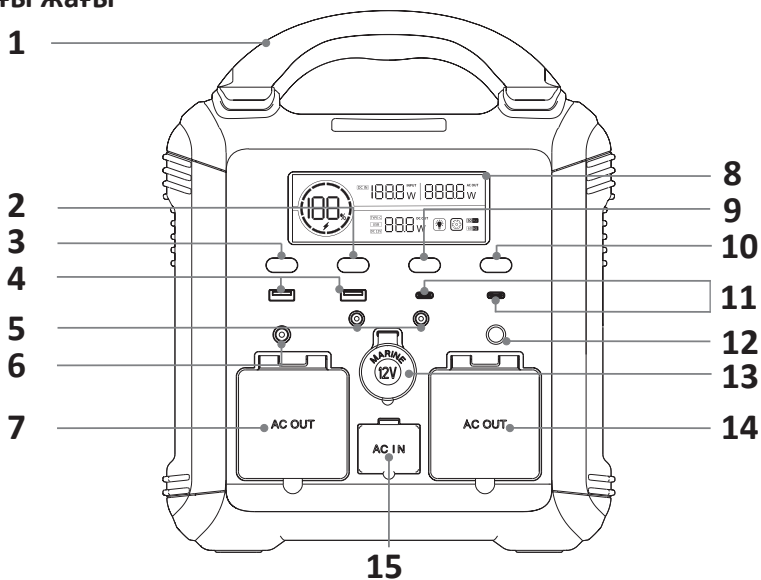
## Құрылғы схемасы

### Дисплей

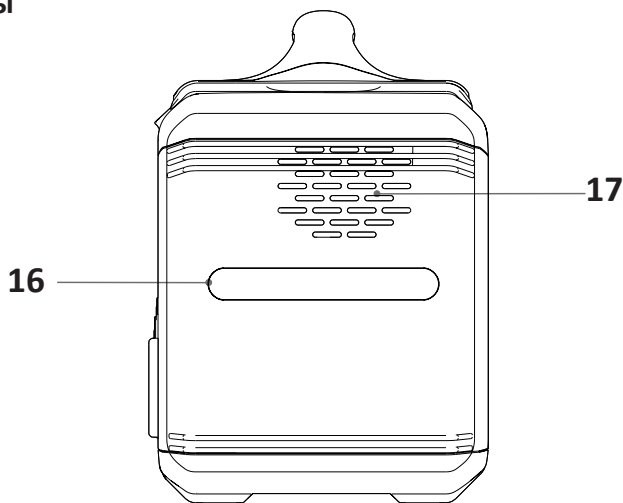


1. Заряд деңгейінің көрсеткіші.
2. «Жылдам зарядтау» индикаторы.
3. «DC IN» индикаторы. DC кіріс ұясына қосылымды көрсетеді.
4. Тұрақты ток кірісінің қуат көрсеткіші.
5. «AC OUT» индикаторы. AC кіріс қуатын және айнымалы ток шығысын көрсетеді.
6. Қосылу көрсеткіштері. Қосылған қосқыштарды көрсетеді.
7. «DC OUT» индикаторы DC кіріс қуаты мен тұрақты шығыс қуатын көрсетеді.
8. Шамның индикаторы.
9. Желдету көрсеткіші.
10. Жиілік көрсеткіші.

## Алдыңғы жағы



## Бүйір жағы



1. Тұтқа.
2. «DC» түймесі.
3. «AC» түймесі.
4. USB Type-A қосқышы.
5. DC қосқышы (шығыс).
6. DC қосқышы (кіріс).
7. AC қуат қосқышы (шығыс).
8. Дисплей.
9. «USB» түймесі.
10. Шамды іске қосу түймесі.
11. USB Type-C қосқышы.
12. Қуат түймесі.
13. Тұтандырғыш.
14. AC қуат қосқышы (шығыс).
15. AC қуат қосқышы (кіріс).
16. Жарықдиодты шам.
17. Желдету.

# Пайдаланушы нұсқаулығы

## Іске қосу

Құрылғыны іске қосу үшін қуат түймесін 2 секунд басып тұрыңыз. Қуат шығысын көрсету үшін дисплей жанады. Желдету қосылып, дисплейдегі желдету индикаторы жанады. 3 секундтан кейін желдету автоматты түрде өшеді.

## Жарықдиодты шам

- Құрылғы жұмыс істеп тұрғанда, фонарь түймесін басыңыз.
- Жарықтықты реттеу үшін шамның қуат түймесін басып тұрыңыз.
- Шам қосулы кезде, шам түймесін қысқа басу арқылы режимді өзгертуге болады: үздіксіз жарық — аз жарық — SOS сигналы — жарқыл — өшірулі.

## USB қосқыштары

- Құрылғы іске қосылғанда, USB қосқыштарын қосу үшін «USB» түймесін басыңыз. Дисплейде «Type-C» индикаторы, «USB» индикаторы және тұрақты ток шығысының индикаторы жанады.
- Қосылған құрылғы зарядталып жатқанда, дисплейде сәйкес қуат мәні көрсетіледі.
- Әртүрлі порттарды пайдаланып бірнеше құрылғыны зарядтау кезінде дисплей жалпы шығыс қуатын көрсетеді.

## DC қосқыштары және тұтандырғышы

- Құрылғы іске қосылғанда, тұрақты ток шығысы функциясын іске қосу үшін «DC» түймесін басыңыз. Дисплейде «DC 12V» индикаторы және тұрақты ток шығыс қуатының индикаторы жанады. Сондай-ақ, тұрақты ток енгізу функциясы қосылғанда, темекі тұтандырғышы іске қосылады.
- Қосылған құрылғы зарядталып жатқанда, дисплейде сәйкес қуат мәні көрсетіледі.
- Әртүрлі порттарды пайдаланып бірнеше құрылғыны зарядтау кезінде дисплей жалпы шығыс қуатын көрсетеді.

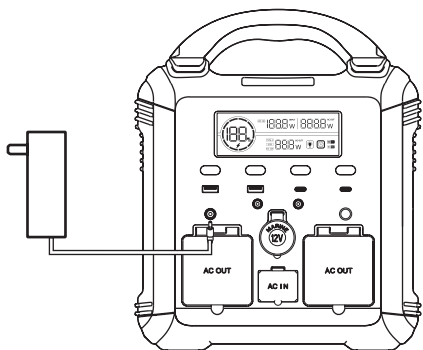
## AC қуат қосқышы

- Құрылғы іске қосылған кезде айнымалы ток қосқышына токты қосу үшін «AC» түймесін басыңыз, дисплейде «AC OUT» индикаторы және жиілік индикаторы жанады.
- Желіге қосқыңыз келетін құрылғыны қосыңыз.
- Айнымалы ток жиілігін «AC» түймесін ұзақ басу арқылы өзгертуге болады.

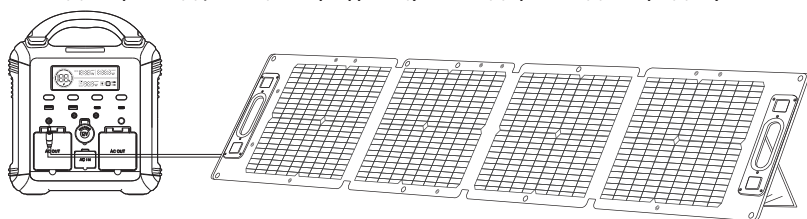
## Портативті станцияны зарядтау

- Станцияны зарядтау қажет болса, берілген қуат кәбілін айнымалы ток кіріс ұясына қосып, құрылғыны қосыңыз.

- Зарядтау кезінде дисплейде Жылдам зарядтау индикаторы, заряд деңгейі индикаторы және кіріс қуаты көрсетіледі.
- Желдету автоматты түрде қосылады және дисплейде желдету индикаторы жанады.
- Станцияны тұрақты ток қосқышы арқылы да зарядтауға болады. Қуат адаптерін тұрақты ток кіріс қосқышына қосыңыз және құрылғыны қосыңыз. Зарядтау кезінде «DC IN» индикаторы жанады, заряд деңгейінің индикаторы жанады және кіріс қуаты көрсетіледі.



- Портативті станция зарядталып жатқанда, басқа құрылғыларды зарядтауға болады.
- Сондай-ақ құрылғыны күн батареялары және автомобиль зарядтағыштары (жинаққа кірмейді) сияқты әртүрлі қуат көздерінен де зарядтауға болады.



- Құрылғы айнымалы ток және тұрақты ток қосқыштары арқылы бір уақытта зарядтауға қолдау көрсетпейді.

## Қосымша

- Барлық құрылғыларды станциядан ажыратсаңыз, ол 3 минут әрекетсіздіктен кейін автоматты түрде өшеді.
- Құрылғы жұмыс істеп тұрған кезде дисплейді өшіру үшін қуат түймесін екі рет басыңыз.

## Қате кодтары

Қате коды	Қатені сипаттау	Шешім
E01	DC қосқышының шамадан тыс жүктелуі	Станцияға қосылған құрылғыларды ажыратыңыз. «DC» түймесін басыңыз
E02	DC қосқышының қысқа тұйықталуы	Станцияға қосылған құрылғыларды ажыратыңыз. «DC» түймесін басыңыз
E03	AC қосқышының шамадан тыс жүктелуі/қысқа тұйықталу	Станцияға қосылған құрылғыларды ажыратыңыз. Осыдан кейін «AC» түймесін басыңыз
E04	AC қосқышының қызып кетуі	Құрылғыны суытыңыз. Осыдан кейін «AC» түймесін басыңыз
E05	Қуат беру қатесі	Станцияға қосылған құрылғыларды ажыратыңыз. «USB» түймесін басыңыз
E06	Батарея температурасы тым жоғары	Құрылғы жұмыс температурасына дейін салқындауы керек. Код автоматты түрде жоғалады
E07	Батарея температурасы тым төмен	Құрылғы жұмыс температурасына дейін қызуы керек. Код автоматты түрде жоғалады
E08	USB қосқыштары шамадан тыс жүктелген	Станцияға қосылған құрылғыларды ажыратыңыз. «USB» түймесін басыңыз
E09	Кернеу тым жоғары	Кернеу қалыпты жағдайға оралғанда код автоматты түрде жоғалады.
E10	Кернеу тым төмен	Кернеу қалыпты жағдайға оралғанда код автоматты түрде жоғалады.
E11	Зарядтау/разрядтау станциясы кезінде батарея температурасы тым жоғары	Температура қалыпты жағдайға оралғанда код автоматты түрде жоғалады
E13	Зарядтау кезінде төмен айналы ток кернеуі	Кернеу қалыпты жағдайға оралғанда код автоматты түрде жоғалады.
E14	Зарядтау кезінде жоғары айналы ток кернеуі	Кернеу қалыпты жағдайға оралғанда код автоматты түрде жоғалады.



## Техникалық сипаттамалары

- Үлгісі: S600P.
- Сауда белгісі: FinePower.
- Аккумуляторлық батарея түрі: литий марганец темір фосфаты (LMFP).
- Батареяның сыйымдылығы: 168000 мА·сағ / 550 Вт·сағ.
- Жұмыс температурасы: -20 °С-тан 60 °С-қа дейін.
- Шығыс қосқыштары:
  - AC (100–120 В, 60 Гц / 198–242 В, 50 Гц, 700 Вт);
  - USB Type-A (QC 3.0 5 В, 3 А / 9 В, 2 А / 12 В, 1,5 А);
  - USB Type-C (5 В, 3 А / 9 В, 2 А / 12 В, 1,5 А);
  - USB Type-C (5 В, 9 В, 12 В, 15 В, 3 А / 20 В, 5 А);
  - DC (12 В, 10 А, 120 Вт);
  - Тұтандырғыш (12 В, 10 А, 120 Вт).
- Үздіксіз қуат: 700 Вт.
- Ең жоғары қуат: 1400 Вт.
- Кіріс қосқышының параметрлері:
  - AC: 110–230 В, 600 Вт;
  - DC: 12–30 В, 7,5 А, 180 Вт.
  - DC (MPPT — күн батареялары): 12–28 В, 180 Вт.
- Қолдану аясы: тұрмыстық.
- Таза салмағы: 7 кг.
- Электрлік қорғаныс класы электр тогының соғуы: III.
- Ылғалдан қорғау дәрежесі: IPX3.

## Жинақталым

- Құрылғы.
- Пайдалану бойынша нұсқаулық.
- DC адаптері.
- Құрылғыны зарядтауға арналған кәбіл.

## Монтаждау, сақтау, тасымалдау (тасу), өткізу және кәдеге жарату ережелері мен шарттары

- Құрылғы қандай да болмасын монтаждауды немесе бекітуді талап етпейді.
- Құрылғыны қаптамада, өндірушінің және тұтынушының жылытылатын үй-жайларында ауаның 5 және 40 °С аралығындағы температурада және ауаның 80%-дан аспайтын салыстырмалы ылғалдылығында сақтау керек. Үй-жайда жемірілуді тудыратын жегі қоспалар (қышқылдардың, сілтілердің булары) болмауы тиіс.
- Құрылғының тасымалдануы құрғақ ортада жүзеге асырылуы тиіс.
- Құрылғы ұқыпты өңдеуді талап етеді, оны шаң, кір, соққы, ылғал, от және т.б. әсерінен қорғаңыз.
- Құрылғыны сату жергілікті заңнамасына сәйкес жүргізілуі керек.
- Бұл өнімді жергілікті қоқыс шығару ережелеріне сәйкес кәдеге жарату керек.

- Құрылғының ақаулығы анықталған жағдайда, тез арада авторландырылған сервистік орталыққа хабарласу немесе құрылғыны кәдеге жарату керек.

## Кепілдік туралы ақпарат

Өндіруші кепілдік мерзімі ішінде құрылғының үздіксіз жұмыс істеуіне, сондай-ақ материалдар мен жинақтарда ақаулардың болмауына кепілдік береді. Кепілдік мерзімі бұйымды сатып алған сәттен бастап есептеледі және тек жаңа өнімдерге қолданылады. Кепілдік қызмет көрсету пайдаланушының басшылығына сәйкес бұйымды пайдалану шартымен кепілдік мерзімі ішінде тұтынушының кінәсіз істен шыққан элементтерді тегін жөндеу немесе ауыстыруды қамтиды. Элементтерді жөндеу немесе ауыстыру уәкілетті сервис орталықтарының аумағында жүргізіледі.

Кепілдік мерзімі: 12 ай.

Пайдалану мерзімі: 24 ай.

Сервистік орталықтардың өзекті тізімі келесі мекенжай бойынша:  
[https://www.dns-shop.kz/service-center/»](https://www.dns-shop.kz/service-center/)

## Қосымша ақпарат

**Өндіруші:** Шэньчжэнь Ньюмэн Хайд Интеллиджент Тэкнолоджи Ко., Лтд.  
902, №2500106, Цзиньсинь тас жолы, Ньюху комьюнити, Гуаньлань шағын ауданы, Лунхуа ауданы, Шэньчжэнь қ. (9F, А ғим., Синьлида өнеркәсіп паркі), Гуандун пров., Қытай.  
Қытайда жасалған.

**Импортер / юр. лицо, принимающее претензии в Республике Казахстан:** ТОО «ДНС КАЗАХСТАН», г. Астана, р-н Сарыарқа, пр-т Сарыарқа, зд. 12, Республика Казахстан.  
**Импорттаушы / Қазақстан Республикасында талаптар қабылдайтын заңды тұлға:** «DNS QAZAQSTAN (ДНС КАЗАХСТАН)» ЖШС, Астана қ-ы, Сарыарқа ауданы, Сарыарқа д-лы, 12 Ғ-т, Қазақстан Республикасы.  
**Адрес электронной почты / электронды пошта мекен-жайы:** [info@dns-shop.kz](mailto:info@dns-shop.kz)

Өнімнің сапасын жақсарту үшін ерекшеліктер, өнім туралы ақпарат және оның сыртқы түрі пайдаланушыға алдын ала ескертусіз өзгертілуі мүмкін.



Өндіріс күні пайдаланушы нұсқаулығының орыс тіліндегі нұсқасында көрсетілген.V.1



[www.finepower.ru](http://www.finepower.ru)