



Руководство по эксплуатации,
техническому обслуживанию и установке

RU

BY

Плиты газовые бытовые четырёхгорелочные

ПГ 1200

ПГ 3200



Сделано в Беларуси

**уважаемый
покупатель!**

**Вы выбрали плиту, которая
отлично готовит, экономична
и надежна в работе, удобна в
управлении. Она гармонично
впишется в интерьер Вашей
кухни и будет верной помощницей.**

**Кулинарных успехов
желает Вам GEFEST-
город Брест.**

Руководство по эксплуатации, техническому обслуживанию и установке

СОДЕРЖАНИЕ

Оснащенность моделей плит	на обложке
1 Общие указания	2
2 Требования безопасности	2
3 Технические характеристики	4
4 Комплектность	5
5 Устройство и порядок работы	6
5.1 Устройство	6
5.2 Панель управления	7
5.3 Горелки варочной панели	7
5.4 Горелка духовки	8
5.5 Кран духовки	8
5.6 Индикатор температуры в духовке	8
5.7 Освещение духовки	9
5.8 Таймер механический	9
5.9 Крышка плиты	9
5.10 Хозшкафчик	9
6 Установка	10
7 Подключение	12
7.1 Подсоединение к газовой сети или баллону	12
7.2 Подсоединение к электрической сети	13
7.3 Рекомендации ремонтным службам	13
8 Практические советы	15
8.1 По использованию горелок варочной панели	15
8.2 По приготовлению в духовке	15
8.3 По приготовлению пирогов	16
8.4 По приготовлению мяса и рыбы	17
9 Уход за плитой	17
9.1 Чистка духовки	17
9.2 Замена лампы	18
10 Возможные неисправности и методы их устранения	19
11 Техническое обслуживание плиты	19
12 Транспортирование и хранение	20
13 Утилизация	20
14 Гарантии изготовителя	20

Приложение: гарантийная карта

1 ОБЩИЕ УКАЗАНИЯ

- Настоящее руководство по эксплуатации, техническому обслуживанию и установке распространяется на плиты газовые бытовые четырехгорелочные (далее по тексту плита или прибор) моделей ПГ 1200, ПГ 3200, их исполнения и модификации.
- Внимательно прочитайте данное руководство по эксплуатации, техническому обслуживанию и установке. Оно поможет научиться правильно и безопасно пользоваться плитой. Сохраняйте его для разрешения возникающих вопросов.
- Плита предназначена для приготовления пищи частными лицами в домашних условиях при температуре воздуха в помещении от плюс 1 °С до плюс 40 °С и относительной влажности воздуха не более 80 %.
- Плита сертифицирована в соответствии с требованиями нормативных правовых актов (НПА) и технических нормативных правовых актов (ТНПА), по которым проведена обязательная сертификация.
- Срок службы прибора – 10 лет с момента передачи его потребителю. Если дату передачи установить невозможно, срок службы исчисляется с даты изготовления. Пользование прибором с истекшим сроком службы может привести к пожару, отравлению газом, поражению электрическим током. Для определения возможности дальнейшей эксплуатации или замены прибора необходимо обратиться в организацию, осуществляющую надзор за бытовыми газовыми приборами.
- Плита, в зависимости от настройки, может работать на природном газе G20 или сжиженном газе СПБТ.
- При продаже торговая организация обязана заполнить соответствующие разделы гарантийной карты.
- Подключение плиты должно производиться организацией, имеющей право на подключение и обслуживание газовых плит.
- При подключении плиты должен быть заполнен талон установки.
- Если произведена регулировка плиты на другой вид газа, мастер обязан сделать соответствующую отметку в талоне установки и в маркировке плиты.
- Изготовитель и продавец не несет ответственности (в том числе и в гарантийный период) за дефекты и повреждения изделия, возникшие вследствие нарушения указаний по его хранению, установке, подключению, условий эксплуатации, либо действия непреодолимой силы (пожара, наводнения и т.п.), воздействия домашних животных, насекомых, грызунов и за последствия, вызванные некачественным ремонтом. Изготовитель оставляет за собой право внесения изменений, не влияющих на работу плиты.

2 ТРЕБОВАНИЯ БЕЗОПАСНОСТИ

- Лица, пользующиеся плитой, обязаны знать правила пользования газом в быту действующие в регионе и внимательно изучить данное руководство.
- ПРИБОР НЕ ПРЕДНАЗНАЧЕН ДЛЯ ИСПОЛЬЗОВАНИЯ ЛИЦАМИ (ВКЛЮЧАЯ ДЕТЕЙ) С ПОНИЖЕННЫМИ ФИЗИЧЕСКИМИ, СЕНСОРНЫМИ ИЛИ УМСТВЕННЫМИ СПОСОБНОСТЯМИ ИЛИ ПРИ ОТСУТСТВИИ У НИХ ЖИЗНЕННОГО ОПЫТА ИЛИ ЗНАНИЙ, ЕСЛИ ОНИ НЕ НАХОДЯТСЯ ПОД ПРИСМОТРОМ ИЛИ НЕ ПРОИНСТРУКТИРОВАНЫ ОБ ИСПОЛЬЗОВАНИИ ПРИБОРА ЛИЦОМ, ОТВЕТСТВЕННЫМ ЗА ИХ БЕЗОПАСНОСТЬ. ДЕТИ ДОЛЖНЫ НАХОДИТЬСЯ ПОД ПРИСМОТРОМ ДЛЯ НЕДОПУЩЕНИЯ ИГР С ПРИБОРОМ.
- **ВНИМАНИЕ:** прибор и его находящиеся в зоне доступа элементы становятся горячими во время применения. Будьте осторожны во избежание дотрагивания до горячих элементов. Дети младше 8 лет должны находиться вдалеке от прибора, если не находятся под постоянным наблюдением.
- **ВНИМАНИЕ:** ИСПОЛЬЗОВАНИЕ ПРИБОРА ДЛЯ ПРИГОТОВЛЕНИЯ ПИЩИ НА ГАЗЕ ВЕДЕТ К ОБРАЗОВАНИЮ ТЕПЛА И ВЛАЖНОСТИ В ПОМЕЩЕНИИ УСТАНОВКИ. ПОМЕЩЕНИЕ ДОЛЖНО ИМЕТЬ ХОРОШУЮ ВЕНТИЛЯЦИЮ: ДЛЯ ЧЕГО НЕОБХОДИМО ДЕРЖАТЬ ОТКРЫТЫМИ ВЕНТИЛЯЦИОННЫЕ ОТВЕРСТИЯ ИЛИ ПРЕДУСМАТРИВАТЬ МЕХАНИЧЕСКОЕ ВЕНТИЛЯЦИОННОЕ УСТРОЙСТВО (НАПРИМЕР, ВЫТЯЖКУ). ИНТЕНСИВНОЕ И ПРОДОЛЖИТЕЛЬНОЕ ИСПОЛЬЗОВАНИЕ ПРИБОРА МОЖЕТ

ПРИВОДИТЬ К НЕОБХОДИМОСТИ ДОПОЛНИТЕЛЬНОЙ ВЕНТИЛЯЦИИ; НАПРИМЕР, ОТКРЫТИЕ ОКНА ИЛИ ЭФФЕКТИВНОЕ ПРОВЕТРИВАНИЕ, НАПРИМЕР, РАБОТА МЕХАНИЧЕСКОГО ВЕНТИЛЯТОРА НА БОЛЕЕ ВЫСОКОЙ МОЩНОСТИ.

- **ВНИМАНИЕ:** ДАННЫЙ ПРИБОР ПРЕДНАЗНАЧЕН ТОЛЬКО ДЛЯ ПРИГОТОВЛЕНИЯ ПИЩИ И НЕ МОЖЕТ ПРИМЕНЯТЬСЯ ДЛЯ ДРУГИХ ЦЕЛЕЙ, НАПРИМЕР, ДЛЯ ОБОГРЕВА ПОМЕЩЕНИЯ.
- **ВНИМАНИЕ!** ПОСЛЕ ХРАНЕНИЯ ПЛИТЫ В ХОЛОДНОМ ПОМЕЩЕНИИ ИЛИ ПОСЛЕ ПЕРЕВОЗКИ В ЗИМНИХ УСЛОВИЯХ ЕЕ МОЖНО ВКЛЮЧАТЬ В СЕТЬ НЕ РАНЬШЕ, ЧЕМ ЧЕРЕЗ ДВА ЧАСА ПРЕБЫВАНИЯ В ПОМЕЩЕНИИ ПРИ КОМНАТНОЙ ТЕМПЕРАТУРЕ В РАСПАКОВАННОМ ВИДЕ.
- **ЗАПРЕЩАЕТСЯ** ПОЛЬЗОВАТЬСЯ ПЛИТОЙ, ЕСЛИ ВИД ИЛИ ДАВЛЕНИЕ ГАЗА В СЕТИ НЕ СООТВЕТСТВУЮТ НАСТРОЙКЕ ПЛИТЫ.
- **ЗАПРЕЩАЕТСЯ:**
 - УСТАНАВЛИВАТЬ ПЛИТУ В МЕСТАХ С ПОВЫШЕННЫМ РИСКОМ ПОЖАРНОЙ ОПАСНОСТИ.
 - ПОЛЬЗОВАТЬСЯ ПЛИТОЙ ПРИ ЗАКРЫТОЙ КРЫШКЕ.
 - ПОЛЬЗОВАТЬСЯ НЕИСПРАВНОЙ ПЛИТОЙ.
 - ОСТАВЛЯТЬ РАБОТАЮЩУЮ ПЛИТУ БЕЗ ПРИСМОТРА.
 - ХРАНИТЬ ВОЗЛЕ ПЛИТЫ И В ХОЗЯЙСТВЕННОМ ОТДЕЛЕНИИ ЛЕГКОВОСПЛАМЕНЯЮЩИЕСЯ ВЕЩЕСТВА И МАТЕРИАЛЫ.
 - ДОПУСКАТЬ ДЕТЕЙ К РАБОТАЮЩЕЙ ПЛИТЕ.
- **ВНИМАНИЕ!** ДОСТУПНЫЕ ЧАСТИ МОГУТ СИЛЬНО НАГРЕВАТЬСЯ ПРИ ИСПОЛЬЗОВАНИИ ПРИБОРА. НЕ ДОПУСКАЙТЕ ДЕТЕЙ БЛИЗКО К ПРИБОРУ.
- ВО ИЗБЕЖАНИЕ ПРИКОСНОВЕНИЯ К ДВЕРЦЕ ДУХОВКИ ИМЕЕТСЯ ДОПОЛНИТЕЛЬНОЕ ЗАЩИТНОЕ ПРИСПОСОБЛЕНИЕ. ЭТО ПРИСПОСОБЛЕНИЕ ДОЛЖНО БЫТЬ УСТАНОВЛЕНО, ЕСЛИ ПРИХОДИТСЯ СЧИТАТЬСЯ С ПРИСУТСТВИЕМ МАЛЕНЬКИХ ДЕТЕЙ.

Защитное приспособление (0025.00.0.001 на плиту шириной 50 см; 0026.00.0.001 на плиту шириной 60 см) не входит в комплект поставки и приобретается в сервисной службе за отдельную плату.

ПРИМЕНЕНИЕ НЕ ЗАЯВЛЕННЫХ ИЗГОТОВИТЕЛЕМ ЗАЩИТНЫХ УСТРОЙСТВ МОЖЕТ ПРИВЕСТИ К НЕСЧАСТНОМУ СЛУЧАЮ.

- **ВНИМАНИЕ!** Во время приготовления в духовке, через отверстия, расположенные в задней части варочной панели, выходит поток горячего воздуха и пара.
- Особую осторожность проявляйте при приготовлении блюд с большим количеством жира или масла. Перегретые, они могут воспламениться.
- **ЗНАЙТЕ:** НЕЛЬЗЯ ТУШИТЬ ВОСПЛАМЕНИВШЕЕСЯ МАСЛО ИЛИ ЖИР ВОДОЙ. ПОСУДУ С ОГНЕМ НУЖНО ПЛОТНО НАКРЫТЬ КРЫШКОЙ!
- **ПОМНИТЕ:** НАИБОЛЕЕ РАСПРОСТРАНЕННЫМИ НЕСЧАСТНЫМИ СЛУЧАЯМИ, СВЯЗАННЫМИ С ПЛИТОЙ, ЯВЛЯЮТСЯ ОЖОГИ!
- **ВНИМАНИЕ!** ПРИ ИСПОЛЬЗОВАНИИ ПРИБОР СИЛЬНО НАГРЕВАЕТСЯ. ОПАСАЙТЕСЬ ПРИКОСНОВЕНИЯ К НАГРЕВАТЕЛЬНЫМ ЭЛЕМЕНТАМ ВНУТРИ ЖАРОЧНОГО ШКАФА.
- Периодически (не реже одного раза в полгода) проверяйте состояние шнура питания и гибкого шланга подвода газа. При обнаружении каких-либо дефектов (трещин, затвердений материала и т.п.) немедленно обращайтесь в организацию по обслуживанию газовых плит для их замены.
- **ВНИМАНИЕ!** В СЛУЧАЕ ПОДОЗРЕНИЯ НА УТЕЧКУ ГАЗА НЕОБХОДИМО РУКОВОДСТВОВАТЬСЯ ПРАВИЛАМИ ПОЛЬЗОВАНИЯ ГАЗОМ В БЫТУ ДЕЙСТВУЮЩИМИ В ВАШЕМ РЕГИОНЕ.
- **Опасность пожара:** Не класть предметы на поверхности для приготовления пищи.
- **ОСТОРОЖНО!** Процесс приготовления пищи следует контролировать.
- Непродолжительный процесс приготовления пищи следует контролировать непрерывно.
- **ВНИМАНИЕ!** ПРИГОТОВЛЕНИЕ ПИЩИ НА ВАРОЧНОЙ ПАНЕЛИ С ИСПОЛЬЗОВАНИЕМ ЖИРА ИЛИ МАСЛА БЕЗ ПРИСМОТРА МОЖЕТ БЫТЬ ОПАСНЫМ, ТАК КАК МОЖЕТ ПРИВЕСТИ К ПОЖАРУ.
- **ВНИМАНИЕ!** Чтобы прибор не опрокинулся, нужно установить средства для повышения устойчивости плиты (см. раздел 6).

Таблица 2 - Сведения о содержании драгоценных материалов

Модель плиты	Серебро, г
1200-С5, -С6; 3200-05, -06	0,064
1200-С7; 3200-07	0,055
1200-С7 К8, -С7 К58, -С7 К68, -С7 К88, -С7 К89; 3200-08; 1200-С7 К38, -С7 К39	0,045
Содержание драгоценных материалов в модификациях плиты соответствует указанному для модели плиты, кроме модификаций, указанных отдельно.	

4 КОМПЛЕКТНОСТЬ

Таблица 3

Комплекующие		Кол.	Модель плиты
Плита		1 шт.	Все модели
Комплект горелок варочной панели (смеситель и крышка по 4 шт.)			
Противень		1 шт.	
Жаровня		1 шт.	
Решетка духовки		1 шт.	
Фильтр		1 шт.	
Руководство по эксплуатации		1 шт.	
Гарантийная карта		1 шт.	
Адреса сервисных центров		1 шт.	
Упаковка		1 шт.	
*Накладка (для посуды малого диаметра)		1 шт.	Исполнения плит 3200 модификаций К50, К52, К53, К59
Решетка варочной панели	стальная	1 шт.	Все исполнения плит модельного ряда 3200
		2 шт.	Все исполнения плит модельного ряда 1200
	чугунная	2 шт.	Исполнения плит 1200, 3200 модификаций К50, К52, К53, К58, К59, К68, К73, К83, К84
Ножки		4 шт.	1200-С5, 1200-С6, 3200-05, 3200-06
Щиток с крепежом (комплект)		1 шт.	3200-08; 3200-06, К35, К36; 3200-06, К85, К86
Предохранительный кронштейн (комплект)		1 шт.	3200-06 К35; К36; К85; К86
Предохранительная цепочка (комплект)		1 шт.	3200-08
Комплект сменных частей		1 шт.	Плиты, настроенные на газ G20
*Комплектуется в зависимости от применяемой решетки варочной панели			

5 УСТРОЙСТВО И ПОРЯДОК РАБОТЫ

5.1 УСТРОЙСТВО

В руководстве дается описание всех моделей, поэтому в нем могут упоминаться функции (см. таблицу 7), которых нет в Вашей плите.

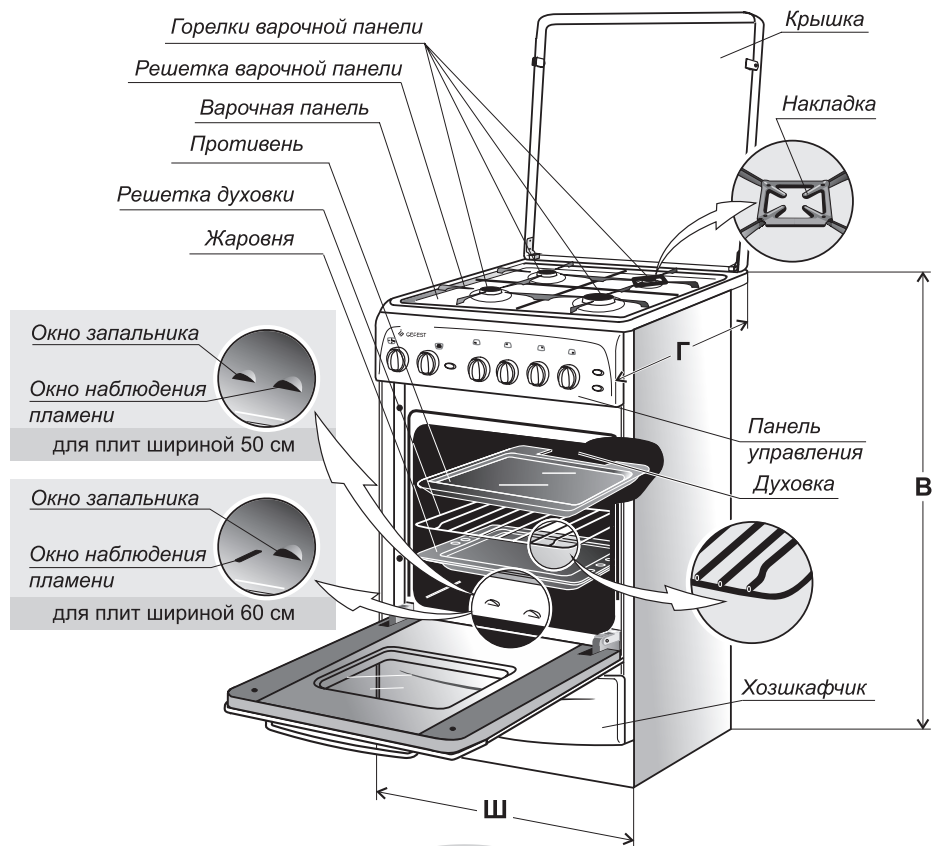
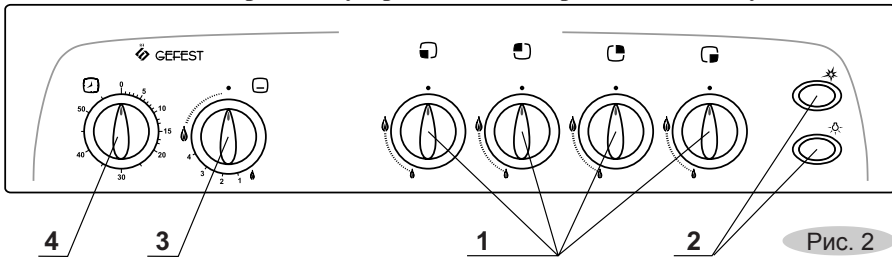


Рис.1

5.2 ПАНЕЛЬ УПРАВЛЕНИЯ

Панель плиты с краном с устройством контроля пламени духовки



1. Ручки крана горелки варочной панели.
2. Кнопки электророзжига, включения освещения духовки.
3. Ручка крана основной горелки духовки.
4. Ручка таймера механического.

Рис. 2

5.3 ГОРЕЛКИ ВАРОЧНОЙ ПАНЕЛИ

Варочная панель оснащена горелками различной мощности, что позволяет более эффективно использовать их при приготовлении.

Управление горелками варочной панели осуществляется с помощью устройств регулировки (кранов). Возле каждой ручки крана схематически изображена управляемая им горелка.

Положение ручки крана обозначено символами:

- Закрыто
- 🔥 Большое пламя
- 🔥 Малое пламя

- Нельзя устанавливать ручки управления в диапазоне между положением "закрыто" и "большое пламя". В этом положении пламя нестабильно и может погаснуть.
- В некоторых моделях плит горелки оснащены устройством контроля пламени, которое служит для прекращения подачи газа при погасании горелки. Для включения этого устройства требуется, после розжига горелки, ручку управления удерживать в нажатом состоянии несколько секунд.
- **ВНИМАНИЕ!** Это устройство необходимо приводить в действие не более 15 с. Если по истечении 15 с горелка не зажглась, то это устройство не следует больше приводить в действие и повторить попытку зажигания не менее чем через 1 мин.
- Для розжига горелки в плите с электророзжигом, включающимся кнопкой, необходимо нажать и повернуть ручку управления против часовой стрелки в положение "большое

пламя 🔥" и одновременно нажать кнопку электророзжига. При этом между всеми разрядниками и горелками проскакивает искра.

- Для розжига горелки при отсутствии электричества или в плите без электророзжига, необходимо нажать и повернуть ручку управления против часовой стрелки в

положение "большое пламя 🔥" и одновременно поднести к горелке огонь.

ВНИМАНИЕ! ПРИ ПОГАСАНИИ ПЛАМЕНИ ГОРЕЛКИ (ПО ЛЮБОЙ ПРИЧИНЕ) НЕОБХОДИМО ВЫКЛЮЧИТЬ УСТРОЙСТВО РЕГУЛИРОВКИ И ПРЕДПРИНЯТЬ ПОПЫТКУ ПОВТОРНОГО ЗАЖИГАНИЯ НЕ МЕНЕЕ ЧЕМ ЧЕРЕЗ 1 мин.

ЗАПРЕЩАЕТСЯ: НАЖИМАТЬ КНОПКУ ЭЛЕКТРОРОЗЖИГА ПРИ НЕПРАВИЛЬНО УСТАНОВЛЕННЫХ ИЛИ СНЯТЫХ ГОРЕЛКАХ И КРЫШКАХ ГОРЕЛОК - ЭТО МОЖЕТ ПРИВЕСТИ К ВЫХОДУ ИЗ СТРОЯ СИСТЕМЫ ЭЛЕКТРОРОЗЖИГА!

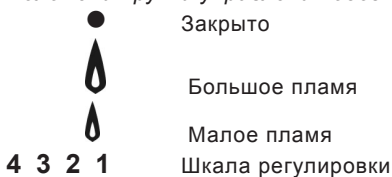
5.4 ГОРЕЛКА ДУХОВКИ

- Горелка духовки применяется для традиционной выпечки кондитерских изделий, приготовления мяса, птицы, рыбы и т.п.
Управление горелкой духовки осуществляется с помощью крана.
- Горелка духовки оснащена устройством контроля пламени, которое служит для прекращения подачи газа при погасании горелки. Для включения этого устройства требуется, после розжига горелки, ручку управления удерживать в нажатом состоянии несколько секунд.
- **ВНИМАНИЕ!** ЭТО УСТРОЙСТВО НЕОБХОДИМО ПРИВОДИТЬ В ДЕЙСТВИЕ НЕ БОЛЕЕ 15 с. ЕСЛИ ПО ИСТЕЧЕНИИ 15 с ГОРЕЛКА НЕ ЗАЖГЛАСЬ, ТО ЭТО УСТРОЙСТВО НЕ СЛЕДУЕТ БОЛЬШЕ ПРИВОДИТЬ В ДЕЙСТВИЕ И ПЕРЕД КАЖДОЙ СЛЕДУЮЩЕЙ ПОПЫТКОЙ ЗАЖИГАНИЯ НЕОБХОДИМО ОТКРЫВАТЬ ДВЕРЦУ И ПОВТОРЯТЬ ПОПЫТКУ НЕ МЕНЕЕ ЧЕМ ЧЕРЕЗ 1 мин.
- Для розжига горелки в плите необходимо нажать и повернуть ручку управления против часовой стрелки в положение «МАХ» и одновременно поднести к окну запальника огонь.
- **ВНИМАНИЕ!** ПРИ ПОГАСАНИИ ПЛАМЕНИ ГОРЕЛКИ (ПО ЛЮБОЙ ПРИЧИНЕ) НЕОБХОДИМО ВЫКЛЮЧИТЬ УСТРОЙСТВО РЕГУЛИРОВКИ И ПРЕДПРИНЯТЬ ПОПЫТКУ ПОВТОРНОГО ЗАЖИГАНИЯ НЕ МЕНЕЕ ЧЕМ ЧЕРЕЗ 1 мин.
- **ВНИМАНИЕ!** ЗАЖИГАНИЕ ГОРЕЛКИ ДУХОВКИ ДОПУСТИМО ТОЛЬКО С ОТКРЫТОЙ ДВЕРЦЕЙ ДУХОВКИ!

5.5 КРАН ДУХОВКИ

Кран обеспечивает регулировку температуры в духовке, а также управление работой основной горелки. Температура в духовке регулируется поворотом ручки управления.

Положения ручки управления обозначено символами:



- Нельзя устанавливать ручку в диапазоне между положением “закрыто” и “большое пламя”. В этом положении пламя нестабильно и может погаснуть.

5.6 ИНДИКАТОР ТЕМПЕРАТУРЫ В ДУХОВКЕ

- Значения температуры отображаются индикатором, расположенным в дверце духовки. Прогревая пустую духовку в течение 40 минут на различных делениях шкалы регулировки крана (**4 3 2 1**) можно определить реальную температуру в духовке для этих делений. Полученными показаниями следует руководствоваться при выполнении рекомендаций раздела 8. Во время приготовления показания индикатора могут меняться, что не следует принимать во внимание.

5.7 ОСВЕЩЕНИЕ ДУХОВКИ



Кнопка освещения духовки дает возможность наблюдать за приготовлением пищи, не открывая дверцу.

5.8 ТАЙМЕР МЕХАНИЧЕСКИЙ

- На таймере можно установить время до 120 минут.
- Чтобы взвести таймер, необходимо повернуть ручку по часовой стрелке, установив на необходимую отметку времени, через которое раздастся звуковой сигнал.
- Таймер не управляет работой плиты.

5.9 КРЫШКА ПЛИТЫ

- Плита, в зависимости от исполнения, может быть без крышки, со щитком, либо в ней установлена металлическая или стеклянная крышка.
- Перед установкой плиты закрепите щиток (рис.3).
- Крышку можно снять, кроме плит модели 3200. Для этого ее нужно открыть и поднять вверх.
- Не закрывайте крышку плиты при работающих или еще не остывших горелках.
- Прежде чем открывать крышку, следует удалить с неё жидкие загрязнения.

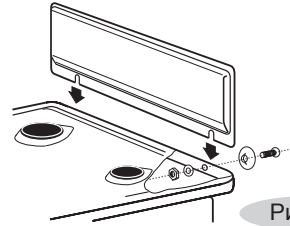


Рис. 3



ВНИМАНИЕ: СТЕКЛЯННАЯ КРЫШКА ПРИ НАГРЕВЕ МОЖЕТ ЛОПНУТЬ. ПЕРЕД ЗАКРЫТИЕМ КРЫШКИ ВЫКЛЮЧИТЬ ВСЕ ГОРЕЛКИ.

5.10 ХОЗШКАФЧИК

- В нижней части плиты расположен хозшкафчик, предназначенный для хранения кухонной посуды и принадлежностей.
- В зависимости от исполнения плиты хозшкафчик может быть с откидной дверцей или выдвижным ящиком.
- Чтобы открыть дверцу, ее нужно приподнять вверх и наклонить на себя (рис.4).
- Как достать ящик, показано на рис. 5.

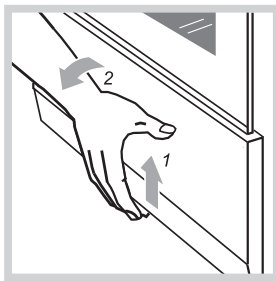


Рис. 4

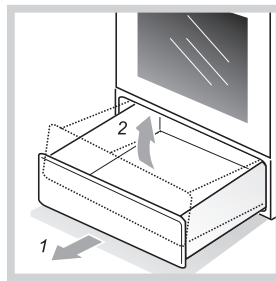
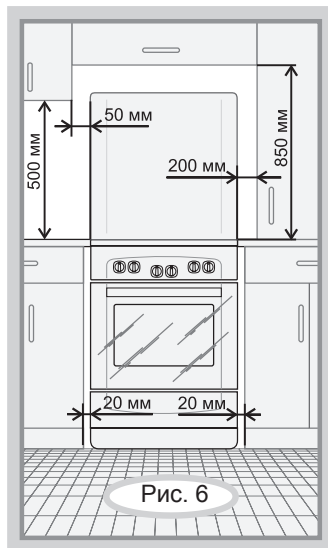


Рис. 5

6 УСТАНОВКА

- **ЗАПРЕЩАЕТСЯ** ПЛИТУ ПЕРЕНОСИТЬ ЗА РУЧКУ ДВЕРЦЫ ДУХОВКИ.
- **ВНИМАНИЕ!** ПОЛИЭТИЛЕНОВУЮ ПЛЕНКУ (ПРИ НАЛИЧИИ), ПРЕДОХРАНЯЮЩУЮ ЛИЦЕВЫЕ ДЕТАЛИ, РЕКЛАМНЫЕ НАКЛЕЙКИ ПЕРЕД ИСПОЛЬЗОВАНИЕМ ПЛИТЫ НЕОБХОДИМО УДАЛИТЬ!
- Плита предназначена для установки на полу. Установка плиты на подставку не допускается.
- Плиту нельзя устанавливать за декоративной дверцей во избежание перегрева.
- Минимальные расстояния, которые необходимо выдержать при установке плиты, показаны на рис. 6. Задняя стенка варочной панели плиты должна отстоять от поверхности стены не менее чем на 50 мм.
- Уровень варочной панели плиты должен быть не ниже уровня столешницы.
- Мебель, расположенная рядом с плитой, должна быть термостойкой и выдерживать температуру не менее 100 °С.
- Кухонные полотенца, шторы и т.п. должны находиться на безопасном расстоянии, исключающем их воспламенение.
- Стена в месте установки плиты должна быть выполнена из негорючего материала.
- Перед установкой плиты вверните регулировочные ножки (при наличии).
- Регулировку плиты по горизонтали производите широкой отверткой, вращая ножки внутри хошшкафчика.



Средства для повышения устойчивости плиты

для БЕЗОПАСНОСТИ, ЧТОБЫ ПЛИТА НЕ ОПРОКИНУЛАСЬ, В КОМПЛЕКТ ВХОДЯТ ПРЕДОХРАНИТЕЛЬНЫЕ ДЕТАЛИ.

Порядок установки предохранительного кронштейна

Плиты моделей 3200-06 K35; K36; K85; K86 укомплектованы предохранительным кронштейном, дюбелем 8x40 (2 шт.) и шурупом (2 шт.).

Размеры установки кронштейна приведены на рисунке 7.

- Закрутить до упора регулировочные ножки в нижние планки плиты.

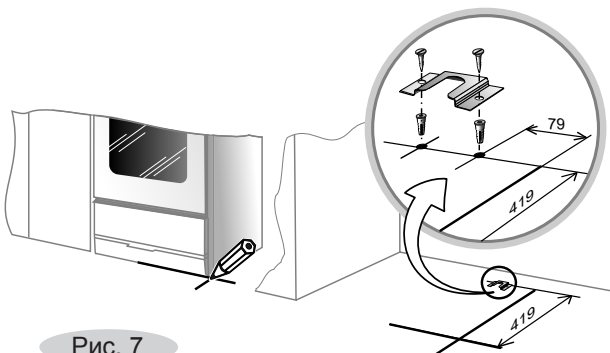


Рис. 7

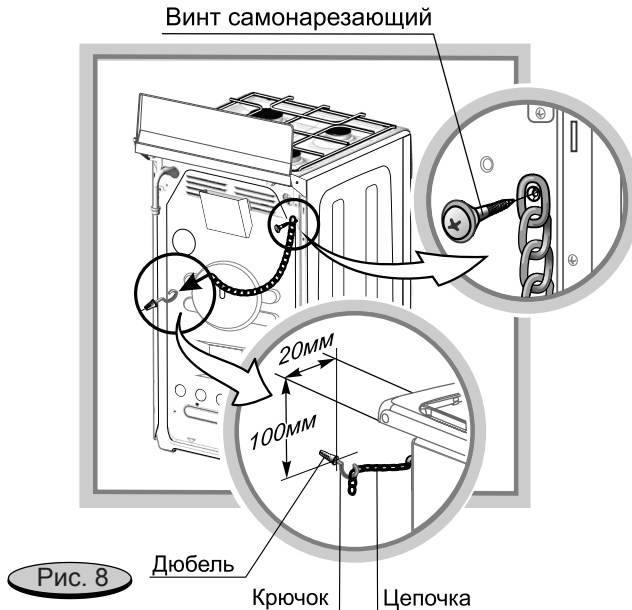
- Установить плиту на рабочее место. Отметить на полу линию передней и боковой стенок.
- Отставить плиту в сторону и разметить центр крепежного отверстия в соответствии с рисунком 7.
- Приставить кронштейн и отметить на полу второе крепежное отверстие.
- Если пол деревянный, просверлить отверстия диаметром 3 мм. В остальных случаях просверлить отверстия диаметром 8 мм, вставить дюбели.
- Закрепить кронштейн шурупами.
- Поставить плиту на место, задвинув ее до зацепления кронштейна с ножкой плиты.
- Выставить плиту регулировочными ножками по уровню (при необходимости).
- Кронштейн может быть установлен как с правой, так и с левой стороны плиты.

Порядок установки предохранительной цепочки

Плиты моделей 3200-08 укомплектованы цепочкой длиной 20 см, дюбелем S6x40, винтом самонарезающим и крючком.

Разметку для монтажа предохранительной цепочки в плитах смотри рис. 8.

- Установите плиту на рабочее место и произведите разметку отверстия под дюбель согласно рис. 8.
- Отодвиньте плиту и просверлите отверстие диаметром 6 мм глубиной 40-45 мм.
- Забейте в отверстие дюбель и заверните в него крючок таким образом, чтобы разомкнутая часть была сверху. Убедитесь, что крючок надежно ввинчен в стену.
- Через крайнее звено, при помощи винта самонарезающего и отвертки, прикрепите цепочку к задней стенке плиты.
- Установите плиту на рабочее место, наденьте цепочку подходящим звеном на крючок, обеспечив ее натяжение.



7 ПОДКЛЮЧЕНИЕ

- Плита должна быть подключена только специалистом организации, имеющей право на подключение и обслуживание газовых плит.
- ПАРАМЕТРЫ НАСТРОЙКИ ПРИБОРА ПРИВЕДЕНЫ В МАРКИРОВКЕ.
- **ВАЖНО:** ПРИБОР НЕ СЛЕДУЕТ ПРИСОЕДИНЯТЬ К ДЫМОХОДУ. ПРИБОР ДОЛЖЕН БЫТЬ УСТАНОВЛЕН В СООТВЕТСТВИИ С УКАЗАНИЯМИ РУКОВОДСТВА ПО ЭКСПЛУАТАЦИИ И ДЕЙСТВУЮЩИХ ПРАВИЛ. СЛЕДУЕТ ОБРАТИТЬ ВНИМАНИЕ НА МЕРЫ ПО ВЕНТИЛЯЦИИ ПОМЕЩЕНИЙ.
- Перед подключением мастер обязан проверить установку ручек управления и переключателей в положение «выключено».
- **ПОМНИТЕ:** После установки плиты на место обязательно проверьте положение гибкого шланга подвода газа и шнура питания. Они не должны проходить в зоне горячего воздуха дымохода и касаться его. Во время работы духовки там возникает большая температура, которая может их повредить.
- После подключения плиты проверьте работу горелок. Пламя горелок должно быть ровным, без проскоков и отрывов.
- При подключении плиты должен быть заполнен талон установки.

7.1 ПОДСОЕДИНЕНИЕ К ГАЗОВОЙ СЕТИ ИЛИ БАЛЛОНУ

- Подсоединение плиты к газовой сети или баллону должно быть выполнено при помощи гибкого шланга согласно действующим в Вашем регионе нормативным документам в области газоснабжения и безопасности.
- **ПЕРЕД ПОДКЛЮЧЕНИЕМ ПРОВЕРИТЬ, СООТВЕТСТВУЮТ ЛИ УСЛОВИЯ ПОДКЛЮЧЕНИЯ (ВИД ГАЗА И ДАВЛЕНИЕ ГАЗА) НАСТРОЙКЕ ПРИБОРА.**
- При подсоединении плиты к баллону необходимо применять газовый редуктор.
- Если давление природного газа в подводящей сети превышает максимально допустимое значение, необходимо установить газовый редуктор, понижающий давление до положенной величины.
- **ВНИМАНИЕ!** ПРИ ПОДСОЕДИНЕНИИ ПЛИТЫ К ГАЗОВОЙ СЕТИ ГИБКИМ ТОКОПРОВОДЯЩИМ ШЛАНГОМ (СТАЛЬНЫМ ИЛИ В СТАЛЬНОЙ ОПЛЕТКЕ И Т.П.) СЛЕДУЕТ ПРИМЕНЯТЬ СПЕЦИАЛЬНУЮ ИЗОЛИРУЮЩУЮ ВСТАВКУ. ВСТАВКА УСТАНОВЛИВАЕТСЯ НА ВНУТРИКВАРТИРНОМ ГАЗОПРОВОДЕ ПОСЛЕ КРАНА. ПРИ ПОДСОЕДИНЕНИИ ПЛИТЫ К ГАЗОВОЙ СЕТИ ГИБКИМ НЕТОКОПРОВОДЯЩИМ ШЛАНГОМ (РЕЗИНОВЫМ) ПРИМЕНЕНИЕ СПЕЦИАЛЬНОЙ ИЗОЛИРУЮЩЕЙ ВСТАВКИ НЕ ТРЕБУЕТСЯ.
- Гибкий присоединительный шланг, специальная изолирующая вставка и регулятор давления газа в комплект поставки не входят и приобретаются через торговую сеть.
- При подсоединении должны быть соблюдены следующие требования к гибкому присоединительному шлангу:
 - характеристики и длина должны соответствовать действующим в Вашем регионе ТНПА;
 - наличие документа, указывающего дату изготовления и срок службы;
 - длина должна быть достаточной для подключения;
 - доступность для осмотра по всей длине;
 - расположение вне зоны горячего воздуха дымохода;
 - исключение касания дымохода;
 - исключение пережимов, образования петель, отсутствие сильных изгибов и растягивающих усилий;
 - отсутствие касания подвижных объектов и предметов с острыми кромками;
 - при наличии повреждения, шланг должен заменяться целиком, ремонт недопустим.

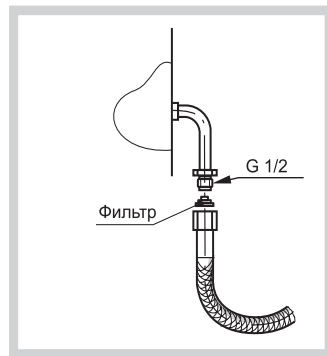


Рис. 9

- **ЗАПРЕЩАЕТСЯ** ПРОВЕРЯТЬ ГЕРМЕТИЧНОСТЬ СОЕДИНЕНИЙ И ИСКАТЬ УТЕЧКИ ГАЗА С ПОМОЩЬЮ СПИЧЕК И ДРУГОГО ОТКРЫТОГО ОГНЯ!

7.2 ПОДСОЕДИНЕНИЕ К ЭЛЕКТРИЧЕСКОЙ СЕТИ

- Вилка и сетевой шнур после установки плиты должны быть доступны для обеспечения возможности отключения и не должны подвергаться нагреву.
- Не допускается размещать плиту так, чтобы розетка находилась над варочной панелью.
- ПРИ ПОВРЕЖДЕНИИ ШНУРА ПИТАНИЯ ЕГО ЗАМЕНУ ВО ИЗБЕЖАНИЕ ОПАСНОСТИ ДОЛЖНЫ ПРОИЗВОДИТЬ ИЗГОТОВИТЕЛЬ, СЕРВИСНАЯ СЛУЖБА ИЛИ ПОДОБНЫЙ КВАЛИФИЦИРОВАННЫЙ ПЕРСОНАЛ.

7.3 РЕКОМЕНДАЦИИ РЕМОНТНЫМ СЛУЖБАМ

Регулировка для различных видов газа

Если произведена регулировка плиты на другой вид газа, мастер обязан сделать соответствующую отметку в талоне установки и в маркировке плиты.

Мастер обязан проверить герметичность плиты в соответствии с технологическими инструкциями газоснабжающей организации.

Перенастройка плиты на другой вид газа согласно таблицы 1 производится:

- заменой сопел горелок варочной панели и духовки;
- регулировкой винтов малого расхода (ВМР), для плит, оснащенных кранами с устройством контроля пламени горелок духовки и варочной панели или заменой ВМР для плит с кранами без устройства контроля пламени.

Замена сопла горелки варочной панели

Для замены сопла в горелке “Gefest 4” (рис. 10):

- снять решетку и горелки;
- отвернуть крепежные винты и поднять варочную панель;
- сжать и достать зажим, затем снять корпус сопла с трубы газопровода;
- вывернуть сопло и заменить на новое;
- сборку произвести в обратной последовательности.

ВАЖНО! УПЛОТНИТЕЛЬНОЕ КОЛЬЦО ПРИ СБОРКЕ С ГАЗОПРОВОДОМ ДОЛЖНО НАХОДИТЬСЯ В КОРПУСЕ СОПЛА.

Замена сопла горелки духовки (рис. 11)

- выдвинуть дно духовки;
- вывернуть винт крепления горелки;
- снять горелку с корпуса, удалить шибер;
- торцевым гаечным ключом (S = 8 мм) выкрутить и заменить сопло;
- сборку произвести в обратной последовательности.



Рис. 10

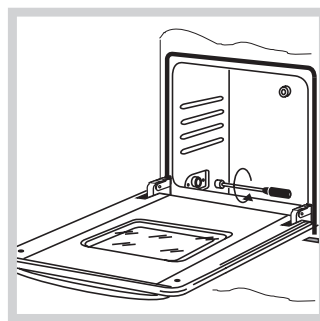


Рис. 11

Регулировка винтов малого расхода (ВМР) кранов с устройством контроля пламени

При переводе плиты на другой вид газа после замены сопел горелок необходимо отрегулировать ВМР. Для этого необходимо зажечь горелку, перевести ручку крана в положение «малое пламя», снять ручки, воротники, панель и отверткой, вращая ВМР, добиться минимального, но устойчивого пламени горелки (длина пламени должна составлять 4...6 мм). Правильность настройки проверяется быстрым поворотом ручки крана из положения «максимальное пламя» в положение «малое пламя». Пламя при этом не должно гаснуть.

Замена винтов малого расхода (ВМР) в кранах без устройства контроля пламени

- при переводе плиты на другой вид газа необходимо снять ручки кранов, воротники и панель;
- с помощью рожкового ключа (S=9 мм) отвернуть ВМР и заменить, затянув ключом до упора.

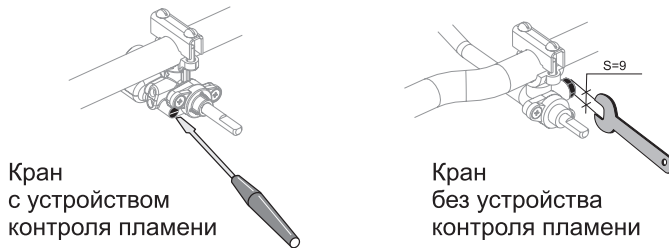


Рис. 12

Регулировка шибера горелки духовки

- выдвинуть дно духовки;
- выкрутить шуруп и достать горелку из корпуса сопла (рис. 13);
- отвернуть винты, снять левый уголок и боковую стенку;
- установить горелку, зажечь и, регулируя зазор **А**, добиться нормального горения (уменьшение зазора снижает напряженность пламени, увеличение - повышает интенсивность);
- закрепить горелку и собрать все узлы в обратной последовательности.

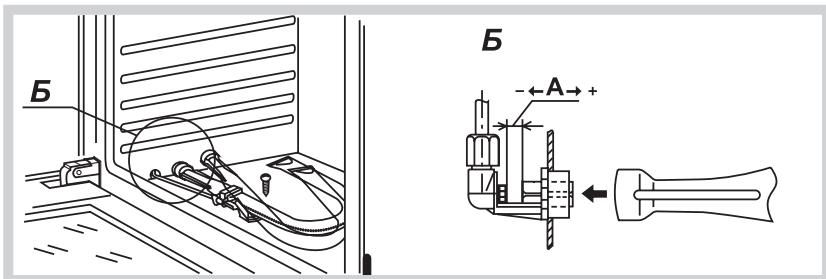


Рис. 13

8 ПРАКТИЧЕСКИЕ СОВЕТЫ

8.1 ПО ИСПОЛЬЗОВАНИЮ ГОРЕЛОК ВАРОЧНОЙ ПАНЕЛИ

ВНИМАНИЕ! МАКСИМАЛЬНАЯ НАГРУЗКА НА ВАРОЧНУЮ ПАНЕЛЬ 45 кг!

- Посуду необходимо устанавливать по центру горелки.
- Размеры посуды (см. табл. 4) и режим работы горелок нужно выбирать таким образом, чтобы пламя не выходило за края посуды.
- Если посуда выходит за габариты варочной панели, во избежание перегрева мебели, не рекомендуется использовать горелку на большом пламени.
- Запрещается использовать посуду с выпуклым или вогнутым дном.
- Запрещается устанавливать на решетки какие-либо дополнительные рассекатели пламени и пользоваться горелками со смещенными крышечками это приведет к неполному сгоранию газа, а также к необратимому ухудшению внешнего вида варочной панели из нержавеющей стали.
- Всегда вытирайте влагу со дна посуды перед ее установкой на варочную панель плиты.
- Если на поверхности горелки появляются вмятины или вздутия, немедленно отключите горелку и обратитесь в сервисную службу.

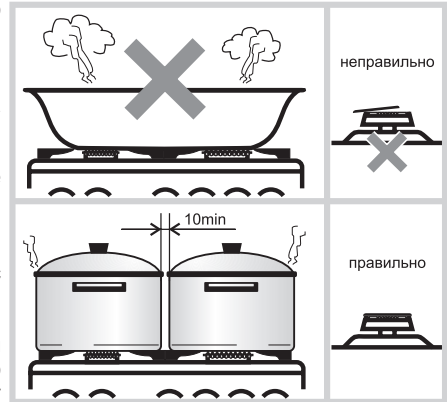


Рис. 14

Таблица 4

Газовая горелка	Диаметр посуды, мм	
	минимальный	максимальный
Быстрого действия	220	240 для плит шириной 50 см 260 для плит шириной 60 см
Полубыстрого действия	160	240
Вспомогательная	120	140

8.2 ПО ПРИГОТОВЛЕНИЮ В ДУХОВКЕ


- После покупки плиты духовку и весь комплект (противень, жаровню и решетку) нужно вымыть, затем протереть начисто и просушить.
- **Противень** предназначен для выпечки кондитерских изделий, запекания мяса, птицы и т.п. При использовании противня для выпечки предварительно накройте его пергаментной бумагой; для приготовления мяса, птицы и т.п. применяйте фольгу или рукав для запекания.
- **Жаровня** предназначена для исключения попадания жира или сока на дно духовки. **Жаровня не предназначена для выпечки.**
- **Решетка духовки** используется для установки противня и других форм для выпечки. Решетку духовки необходимо устанавливать согласно рисунку 1. Стопоры, расположенные на рамке решетки, должны находиться ближе к задней стенке духовки.
- **ЗАПРЕЩАЕТСЯ:** НАГРУЖАТЬ ПРОТИВЕНЬ И РЕШЕТКУ ДУХОВКИ МАССОЙ БОЛЕЕ 6 кг.
- Перед первым использованием рекомендуется прогреть пустую духовку в течение 30 минут при температуре 250 °С для удаления консервационных материалов. При этом может появиться запах и незначительный дым от их выгорания. Проветрите помещение.
- **ВНИМАНИЕ!** НЕ ОСТАВЛЯЙТЕ ПРОДУКТЫ ПИТАНИЯ В ДУХОВКЕ ВО ИЗБЕЖАНИЕ ИХ ПОРЧИ.

8.3 ПО ПРИГОТОВЛЕНИЮ ПИРОГОВ

- Не забудьте перед выпечкой прогреть пустую духовку.
- **ВНИМАНИЕ! РАСПРОСТРАНЕННОЙ ОШИБКОЙ ЯВЛЯЕТСЯ ИСПОЛЬЗОВАНИЕ ПРИ ВЫПЕЧКЕ ЖАРОВНИ.** Задвинутая в пазы жаровня делит духовку пополам. Снизу жарко и пирог подгорает, а сверху остается сырым.
- Сформированным изделиям из дрожжевого теста плотной консистенции перед выпечкой необходимо дать выстояться на противне в теплом месте в течение 30 минут.
- Для образования румяной корочки верх пирога перед установкой в духовку нужно смазать взбитым яичным желтком.
- Устанавливая блюдо, постарайтесь не держать долго дверцу открытой, чтобы не растерять тепло.
- Не открывайте дверцу во время выпечки. Следите за приготовлением через стекло, включив освещение духовки. Доспускается только кратковременное открытие не более чем на 1 минуту.
- Изделие готово, если оно равномерно поднялось и подрумянилось. Точнее готовность можно проверить приблизительно за 5 минут до окончания выпечки, проткнув пирог, например, деревянной зубочисткой, в самом толстом месте. Если тесто не прилипает – блюдо готово.
- После выключения оставьте пирог минут на 10 доходить в закрытой духовке.

Рекомендации по выпечке

Таблица 5

Выпекаемое изделие	Вес, кг	Полка (считая снизу)	Прогрев пустой духовки		Положение ручки при выпечке	Время выпечки, мин
			положение ручки	время, мин		
булочки пироги высокие пирог с начинкой	1 1 2,5	3 (плита шириной 50 см) 4 (плита шириной 60 см)		«максимальное пламя»	20	2-3 10-15 20-25 35-45

Вам на заметку!

Общие правила:

Если пирог подгорает сверху. Поставьте его на одну полку ниже и уменьшите температуру.

Если пирог подгорает снизу. Поставьте его на полку выше и уменьшите температуру выпечки.

Пирог не пропекается внутри. В следующий раз при замешивании теста добавляйте меньше жидкости и выпекайте пирог при более низкой температуре.

Если пирог «осел», значит в тесте было много влаги и температура выбрана большая.

Если пирог сильно высушивается. Установите температуру выше и попробуйте уменьшить время выпечки. Для увлажнения сухого пирога можно проделать следующее – проткните пирог в нескольких местах деревянной шпилькой и залейте отверстия фруктовым соком.

Отпросы наших покупателей и информация многочисленных сервисных служб завода показали, что как давление в сети, так и калорийность газа в различных регионах колеблются в весьма больших пределах, выходя иногда за допустимые нормы. Поэтому все советы и данные таблицы в нестандартных ситуациях могут носить лишь рекомендательный характер. Ваш собственный опыт и оценка конкретной ситуации помогут внести необходимые коррективы.

8.4 ПО ПРИГОТОВЛЕНИЮ МЯСА И РЫБЫ

- Чтобы кусок мяса не пересушился при приготовлении он должен весить не менее 1 кг.
- Белое мясо (птица или рыба) обычно готовятся при температуре 180 °С-200 °С.
- Для приготовления мяса с кровью начинайте готовить при высокой (220 °С-240 °С) температуре и постепенно ее снижайте.
- Основное правило приготовления мяса: чем больше кусок, тем ниже температура и дольше время приготовления.
- Для приготовления на вертеле мяса птицы рекомендуется оттопыренные крылышки, ножки, отвислую шейку, чтобы они не обгорели, прижать к тушке и закрепить.
- Для получения аппетитной корочки поливайте блюдо топленным жиром.
- Мелкую рыбу следует от начала до конца готовить при высокой температуре. Рыбу среднего размера начинают готовить при высокой температуре и постепенно температуру снижают. Большую рыбу готовят при умеренной температуре от начала до конца.

9 УХОД ЗА ПЛИТОЙ

- Содержите плиту в чистоте.
- **ВНИМАНИЕ!** ПЕРЕД ТЕМ КАК МЫТЬ, ОБЯЗАТЕЛЬНО ОТКЛЮЧИТЕ ПЛИТУ ОТ ЭЛЕКТРИЧЕСКОЙ СЕТИ, ДОСТАВЬТЕ ВИЛКУ ИЗ РОЗЕТКИ!
- **Не применяйте абразивные порошки, органические растворители, а также чистящие средства, содержащие кислоты, щелочи, соединения хлора.**
- Не пользуйтесь металлической мочалкой или ножом для удаления загрязнений. Прилипшую грязь предварительно размочите.
- Поверхности плиты следует мыть мягкой кухонной губкой, теплой водой с моющим средством для посуды или средством, предназначенным для ухода за плитой и протирать тканью. Применение других материалов может необратимо повредить поверхности плиты и удалить рисунки.
- Для чистки стекол не используйте абразивные, жесткие и острые материалы, так как они могут поцарапать поверхность, которая в результате может разбиться на мелкие осколки.
- Чтобы почистить горелки или помыть варочную панель, горелки удобнее снять.
- Загрязненные и мокрые разрядники электророзжига могут не работать.
- Чтобы помыть панель управления, ручки можно снять. Надевать их на стержень следует плавно, без ударов.
- Несоблюдение рекомендаций по уходу за плитой может привести к необратимому повреждению поверхности плиты и стиранию рисунков.
- **ВНИМАНИЕ!** ПОЦАРАПАННОЕ СТЕКЛО МОЖЕТ РАЗРУШИТЬСЯ НА МЕЛКИЕ ОСКОЛКИ.
- **ВНИМАНИЕ!** ЗАПРЕЩАЕТСЯ МЫТЬ В ПОСУДОМОЕЧНОЙ МАШИНЕ АЛЮМИНИЕВЫЕ, ЧУГУННЫЕ, МЕТАЛЛИЗИРОВАННЫЕ И КРАШЕНЫЕ ДЕТАЛИ ПЛИТЫ.
- **ВНИМАНИЕ!** КОНСТРУКЦИЯ НЕ ПРЕДУСМАТРИВАЕТ ОЧИСТКУ ПЛИТЫ ПАРОМ.

9.1 ЧИСТКА ДУХОВКИ

- Каждый раз после пользования духовкой ее необходимо вымыть теплой водой с моющим средством, протереть начисто и просушить. Можно применять специальное аэрозольное средство для удаления жира.
- Значительно легче мыть духовку, пока она еще теплая. Прилипшие загрязнения нужно размочить мочалкой и удалить при помощи чистящего средства.
- Для удобства уборки дверцу и проволочные направляющие можно снять.
- Для снятия дверцы духовки:
 - откройте дверцу;
 - поднимите и поверните до упора стопорные рычаги, расположенные на двух шарнирах (рис. 15);
 - закройте дверцу до упора в стопорные рычаги и, приподняв вверх, снимите.
 Установку дверцы производите в обратной последовательности.

- **ВНИМАНИЕ!** ПОСЛЕ УСТАНОВКИ ДВЕРЦЫ СТОПОРНЫЕ РЫЧАГИ ДОЛЖНЫ ПЛОТНО ПРИЛЕГАТЬ К КРОНШТЕЙНУ. В СЛУЧАЕ ТУГОЙ ПОСАДКИ РЫЧАГИ НЕОБХОДИМО ОСАДИТЬ ЛЕГКИМ ПОСТУКИВАНИЕМ.
- Не допускайте попадания воды и моющего средства внутрь дверцы духовки. Для мойки используйте влажную, предварительно отжатую губку.

В плитах модели 1200:

- Чтобы помыть стекла дверцы со всех сторон, **внутреннее стекло можно легко снять** (кроме плит мод. 3200 и их модификаций). Для этого потяните за край стекла, как показано на рисунке 16.
- **ВНИМАНИЕ!** СО СНЯТЫМ ВНУТРЕННИМ СТЕКЛОМ ДВЕРЦА ЗАХЛОПЫВАЕТСЯ. ПРИДЕРЖИВАЙТЕ ЕЕ ПРИ ЗАКРЫВАНИИ.
- Чтобы собрать дверцу, установите пружинные защелки напротив крепежных пазов и защелкните стекло на место. Убедитесь, что оно стало ровно и плотно прилегает к дну дверцы.

Рис. 16

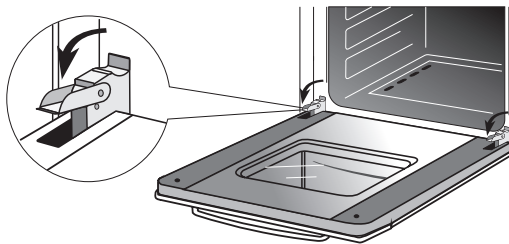
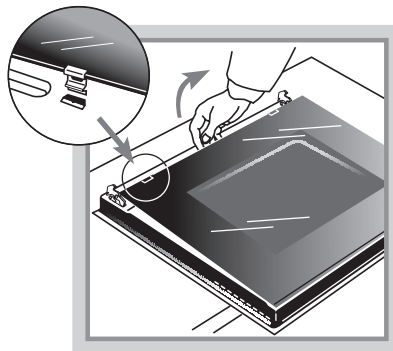


Рис. 15



9.2 ЗАМЕНА ЛАМПЫ

- Отключите плиту от электрической сети, достаньте вилку из розетки.
- **ВНИМАНИЕ!** УБЕДИТЕСЬ, ЧТО ПРИБОР ВЫКЛЮЧЕН, ПРЕЖДЕ ЧЕМ ПРОИЗВОДИТЬ ЗАМЕНУ ЛАМПЫ, ЧТОБЫ ИЗБЕЖАТЬ ОПАСНОСТИ ПОРАЖЕНИЯ ЭЛЕКТРИЧЕСКИМ ТОКОМ.
- Открутите стеклянный плафон (рис.17)
- Выверните сгоревшую лампу и замените ее новой. Используйте лампу накаливания с малой колбой, предназначенную для эксплуатации при высоких температурах (300 °С, Е14, 220-230 В, 15 Вт).
- Соберите все в обратной последовательности.

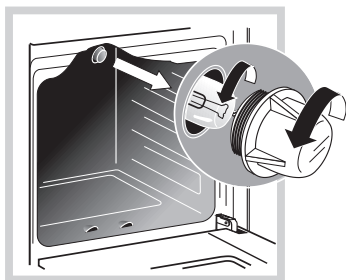


Рис. 17

10 ВОЗМОЖНЫЕ НЕИСПРАВНОСТИ И МЕТОДЫ ИХ УСТРАНЕНИЯ

Таблица 6

Что происходит	Причина	Как устранить
1. Не горит или вяло горит горелка.	- слишком малое давление газа в сети; - горелка установлена с перекосом; - засорилось сопло.	- обратиться в газоснабжающую службу; - *увеличить зазор между шибером и корпусом сопла (рис. 13); - правильно установить горелку; - тонкой проволокой или иголкой прочистить сопло.
2. Горелка горит напряженно, с отрывами пламени.	- слишком большое давление газа в сети.	- обратиться в газоснабжающую службу; - уменьшить ручкой подачу газа до стабилизации горения; - *уменьшить зазор между шибером и корпусом сопла. (рис. 13).
3. Не срабатывает устройство контроля пламени крана.	- конец термопары неправильно выставлен в пламени; - нет контакта в месте присоединения термопары к крану; - неисправна термопара; - неисправен электромагнитный клапан.	- *выставить положение термопары; - *подтянуть крепежные гайки термопары; - *заменить термопару; - *заменить электромагнитный клапан.
4. При нагревании клинит ручку крана.	- выработалась смазка.	- *заменить кран.
5. Не работает все электрооборудование.	- плита не подключена к электрической сети; - обрыв шнура питания; - неполадки в электрической сети	- подключить плиту; - *заменить шнур питания; - проверить состояние автоматических выключателей (предохранителей) системы электроснабжения помещения. В случае повторного срабатывания автоматических выключателей (предохранителей) обратиться в организацию, обслуживающую электрическую сеть Ваших помещений, для устранения неполадок.
6. Не работает электророзжиг - нет искры - есть искра, но не зажигает.	- повреждена проводка к разряднику; - сломан корпус разрядника; - сильно загрязнен или залит разрядник; - слишком большое давление газа в сети; - смещены или не установлены горелки и/или крышки горелок.	- *заменить разрядник; - *заменить разрядник; - прочистить и просушить разрядник; - зажигать при меньшей подаче газа; - правильно установить горелку и крышку горелки.
7. Не горит лампа подсветки духовки.	- перегорела лампа.	- заменить лампу.

* Работы выполняются сервисной службой.

11 ТЕХНИЧЕСКОЕ ОБСЛУЖИВАНИЕ ПЛИТЫ

- Техническое обслуживание плиты проводится специалистами организаций имеющих на это право в соответствии с законодательством и действующими региональными Правилами.
- Особое внимание необходимо обратить на состояние гибкого шланга подвода газа и шнура питания.

12 ТРАНСПОРТИРОВАНИЕ И ХРАНЕНИЕ

- Перевозить плиту необходимо в заводской упаковке в вертикальном положении.
- Транспорт и хранилища должны обеспечивать защиту плиты от атмосферных осадков и механических повреждений.
- В неотапливаемом помещении плита должна храниться в упакованном виде.

13 УТИЛИЗАЦИЯ

- Утилизация плит проводится уполномоченными организациями по обращению и переработке бытовой техники в соответствии с действующими нормами.

14 ГАРАНТИИ ИЗГОТОВИТЕЛЯ

Данные гарантийные обязательства не ограничивают определенные законом права потребителей.

- Гарантийная карта является неотъемлемой частью (см. приложение) руководства по эксплуатации.
- Месяц и год изготовления и адрес изготовителя прибора указаны в гарантийной карте и в маркировке прибора.
- Сведения о приемке прибора указаны в гарантийной карте.
- Гарантийный срок прибора - 2 года с момента передачи его потребителю. При невозможности установить дату передачи гарантийный срок исчисляется с даты изготовления, если иное не установлено в действующем законодательстве.
- Гарантийный ремонт производится персоналом уполномоченной сервисной службы.
- Специалист сервисной службы, производящий ремонт, обязан заполнить отрывной изымаемый талон и корешок к нему.
- **ВНИМАНИЕ!** ВО ИЗБЕЖАНИЕ НЕДОРАЗУМИЙ, СВЯЗАННЫХ С ГАРАНТИЙНЫМ ОБСЛУЖИВАНИЕМ, ТРЕБУЙТЕ ОТ ПРОДАВЦА ОБЯЗАТЕЛЬНОГО УКАЗАНИЯ В ГАРАНТИЙНОЙ КАРТЕ НАИМЕНОВАНИЯ И АДРЕСА СЕРВИСНОЙ СЛУЖБЫ И ОТМЕТКИ О ПРОДАЖЕ.
- Замена перегоревшей лампы освещения духовки не является гарантийным случаем.
- Претензии по комплектности и механическим повреждениям после продажи плиты не принимаются.
- Гарантийные обязательства не выполняются в случае:
 - несоблюдения правил транспортировки и хранения;
 - несоблюдения правил подключения и эксплуатации;
 - разборки и ремонта плиты лицами, не имеющими на это право.
- **ВНИМАНИЕ!** ВСЕ РАБОТЫ ПО ПОДКЛЮЧЕНИЮ, ОБСЛУЖИВАНИЮ И ПОСЛЕДУЮЩЕМУ РЕМОНТУ ПЛИТЫ ДОЛЖНЫ ПРОВОДИТЬСЯ ТОЛЬКО СПЕЦИАЛИСТАМИ ОРГАНИЗАЦИЙ, ИМЕЮЩИХ НА ЭТО ПРАВО В СООТВЕТСТВИИ С ЗАКОНОДАТЕЛЬСТВОМ И ДЕЙСТВУЮЩИМИ РЕГИОНАЛЬНЫМИ ПРАВИЛАМИ.
- По вопросам гарантийного ремонта необходимо обращаться к Продавцу или в указанные им в гарантийной карте сервисные организации. По вопросам послегарантийного ремонта необходимо обращаться в организацию имеющую на это право.
- Сервисная служба завода изготовителя окажет помощь и ответит на все Ваши вопросы:

Унитарное предприятие

СП ОАО «Брестгазоаппарат»:

Республика Беларусь, 224016,
г. Брест, ул. Орджоникидзе, 22
servis.vnf@gefest.org

«Гефест-техника»:

Республика Беларусь, 224002,
г. Брест, ул. Суворова, 21
gt.sa@gefest.org

адрес электронной почты

официальный сайт:

бесплатная горячая линия:

www.gefest.com

- для Республики Беларусь - 8 801 201 44 44

- для России, Казахстана, Узбекистана - 8 10 800 2010 44 44

- для Украины, Литвы, Латвии - 00 800 2010 44 44

- для прочих стран - +375 162 27 67 62

Таблица 7 - Модификации плит

Модификация плиты	Отличительные особенности модификации от основного исполнения плиты						Основное исполнение плиты, на которое распространяется модификация
	Цвет плиты	Дизайн плиты	Крышка плиты	Газ-контроль	Решетки варочной панели	Электрооборудование	
K2			Ск				3200-06
K8						-V	1200-С7
K19	К						1200-С6, -С7; 3200-05, -06, -08
K33				Бс			1200-С6, -С7; 3200-06, -08
K35		О	Щ	Бс			3200-06
		О		Бс			3200-08
K36	К	О	Щ	Бс			3200-06
	К	О		Бс			3200-08
K38				Бс		-V	1200-С7
K39	К			Бс		-V	
K43	К			Бс			1200-С6, -С7; 3200-06...-08
K50					Чр		1200-С5, -С6; 3200-06...-08
K52			Ск		Чр		3200-06
K53		Н	Ск		Чр		3200-06
K58					Чр	-V	1200-С7
K59	К				Чр		1200-С6; 3200-06...-08
K62		Н	Ск				3200-06
K68	К				Чр	-V	1200-С7
				Бс	Чр		1200-С6
K73				Бс	Чр	-V	1200-С7
				Бс	Чр		1200-С6
K83	К			Бс	Чр		1200-С7
	К			Бс	Чр	-V	1200-С7
K84	Ч			Бс	Чр	-V	1200-С7
K85		О	Щ				3200-06
		О					3200-08
K86	К	О	Щ				3200-06
	К	О					3200-08
K88		О				-V	1200-С7
		О					3200-06,-08
K89	К	О				-V	1200-С7
	К	О					3200-06,-08

- Цвет плиты: “К” - коричневый, “Ч” - черный.
- Дизайн плиты: “О” - обновленный дизайн, “Н” - фронт из нержавеющей стали.
- Крышка плиты: “Ск” - стеклянная крышка, “Щ” - щиток вместо крышки.
- Газ-контроль: “Бс” - плита с безопасностью горелок варочной панели.
- Решетки варочной панели: “Чр” - плита с чугунными решетками.
- Электрооборудование: “-V” - плита без электрооборудования.

Таблица 8

№	Наименование элементов комфортности плиты	Модель плиты			
		1200-С5, 3200-05	3200-06, 1200-С6	3200-07, 1200-С7	3200-08
1	Таймер механический	•			
2	Электророзжиг горелок варочной панели	•	•		
3	«Газ-контроль» горелки духовки	•	•	•	•
4	Индикатор температуры	•	•	•	•
5	Освещение духовки	•	•	•	
6	Выдвижной ящик	•	•		
7	Ножки регулировочные	•	•		
8	Крышка плиты	•	•	•	
9	Щиток				•

Модификации плит обозначаются дополнительно
буквой «К» с цифрами (К1...К97).
Смотри на обороте.