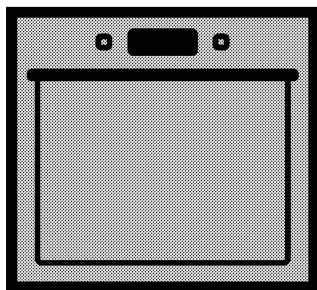


# Кірістірілген пеш

Пайдаланушы нұсқаулығы



BIGT21100X

**KK | RU**

285.4447.38/R.AF/30.04.2019/2-2  
7751388360

## Алдымен пайдаланушы нұсқаулығын оқыңыз!

Құрметті тұтынушы,

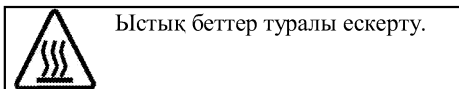
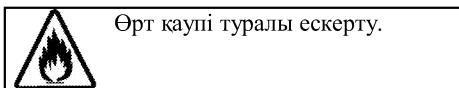
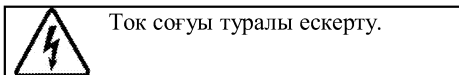
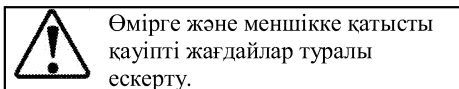
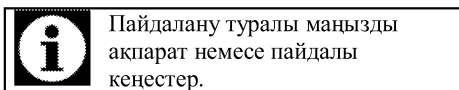
Веко өнімін таңдағаныңызға рақмет. Жоғары сапамен және заманауи технологиямен өндірілген өнімнен ең жақсы нәтижелерді аласыз деп үміттенеміз. Сондықтан, өнімді пайдаланбай тұрып осы пайдаланушы нұсқаулығын және басқа құжаттарды толығымен оқып шығыңыз және болашақта пайдаланатын анықтама ретінде сақтаңыз. Егер өнімді басқа біреуге тапсырсаңыз, пайдаланушы нұсқаулығын да беріңіз. Пайдаланушы нұсқауларындағы бүкіл ескертулер мен ақпараттағы нұсқауларды орынданыз.

Бұл пайдаланушы нұсқаулығы бірнеше басқа үлгіге де қатысты екенін есте сақтаңыз.

Нұсқаулықта үлгілер арасындағы айырмашылықтар көрсетіледі.

### Белгілердің түсіндірмесі

Осы пайдаланушы нұсқаулығында келесі белгілер пайдаланылады:



**Arçelik A.Ş.**  
Karaağaç caddesi No:2-6  
34445 Sütlüce/Istanbul/TURKEY  
Made in TURKEY

**1 Қауіпсіздік және қоршаған орта туралы маңызды нұсқаулар және ескертулер 4**

Қауіпсіздік техникасының жалпы ережелері 4  
 Газ құралдарымен жұмыс істеу барысындағы қауіпсіздік техникасы ..... 5  
 Электр қауіпсіздігі ..... 6  
 Өнім қауіпсіздігі ..... 8  
 Дұрыс пайдалану ..... 10  
 Балар қауіпсіздігі ..... 10  
 Ескі өнімді тастау ..... 11  
 Орама материалдарын тастау ..... 11

**2 Құрылғыңыз 12**

Жалпы шолу ..... 12  
 Буманың құрамы ..... 13  
 Техникалық сипаттамалары ..... 14  
 Бүріккіш сипаттамалары ..... 14

**3 Орнату 15**

Орнатудан бұрын ..... 15  
 Орнату және қосу ..... 18  
 Басқа газ түріне ауысу ..... 20  
 Келешекте тасымалдау ..... 22

**4 Дайындық 23**

Қуатты үнемдеу бойынша кеңестер ..... 23  
 Алғашқы қолдану ..... 23  
 Құрылғыны алғаш рет тазалау ..... 23  
 Бастапқы қыздыру ..... 23

**5 Пешті іске қосу жолы 24**

Пісіру, қуыру және грильде дайындауға қатысты жалпы мәліметтер ..... 24  
 Газ пешін пайдалану жолы ..... 24  
 Жұмыс режимдері ..... 25  
 Тағамдарды пісіру уақытының кестесі ..... 26  
 Грильді іске қосу жолы ..... 27  
 Грильденетін тағамдарды пісіру уақытының кестесі ..... 28

**6 Күту мен техникалық қызмет көрсету 29**

Жалпы мәліметтер ..... 29  
 Басқару тактасын тазарту ..... 29  
 Пешті тазалау ..... 29  
 Пеш есігін алу ..... 29  
 Пеш шамын ауыстыру ..... 30

**7 Ақаулықтарды іздеу және жою 31**

## 1 Қауіпсіздік және қоршаған орта туралы маңызды нұсқаулар және ескертулер

Бұл бөлім жеке жарақаттан немесе меншіктің зақымдалуынан қорғауға көмектесетін қауіпсіздік туралы нұсқауларды қамтиды.

Бұл нұсқауларды орындамау бүкіл кепілдікті жояды.

Қауіпсіздік техникасының жалпы ережелері

- Бұл жабдықты 8 жастан жоғары балалар және дене, сезу немесе ақыл-ай мүмкіндіктері нашар адамдар жабдықты қауіпсіз пайдалану туралы бақылау немесе нұсқау берілсе және байланысты қауіптерді түсінсе пайдалана алады. Балалар жабдықпен ойнамауы керек. Тазалауды және техникалық қызмет көрсетуді балалар бақылаусыз орындамауы керек.
- Бұл құрылғыны физикалық, сезу және ойлау қабілеттері шектеулі (балаларды қоса), не болмаса тәжірибесі не білімі жоқ адамдар қадағалаумен және құрылғыны пайдалануға байланысты нұсқауларды

бермейінше қолданбауы тиіс.

Қадағалаудағы балалар құрылғымен ойнамауы керек.

- Егер әлдекім өнімді пайдаланса немесе біреуден сатып алса, пайдаланушы нұсқаулығы, өнім жапсырмалары және басқа тиісті құжаттамалар мен бөлшектер онымен бірге берілуі тиіс.
- Орнату және жөндеу жұмыстарын Уәкілетті қызмет көрсету орталығының мамандары ғана орындауы қажет. Уәкілеті жоқ кісілермен орындалған іс рәсімдер нәтижесінде орын алуы мүмкін ақаулықтар үшін өндіруші жауапты емес. Орнату алында нұсқауларды мұқият оқып шығыңыз.
- Құрылғы бүлінген болса және көзге көрінетін ақаулықтар болса, құрылғыны іске қоспаңыз.
- Әр пайдаланудан кейін өнімнің функция

тұтқыштарының өшірілуін бақылаңыз.

Газ құралдарымен жұмыс істеу барысындағы қауіпсіздік техникасы

- Газ құралдарымен және жүйелерімен орындалатын кез-келген жұмыстарды Газбен қауіпсіз жұмыс істеуге уәкілетті және білікті кісілер ғана орындаулары қажет.
- Орнатудан бұрын, жергілікті тарату жүйесінің параметрлері (газ түрі мен қысымы) құрылғының баптауларына сәйкес келетіндігін тексеріңіз.
- Бұл құрылғы жану өнімін жоятын құралға жалғанбаған. Құрылғыны орнату және жалғау жұмыстары күші бар нормалар мен қағидаларға сәйкес орындалуы қажет. Ерекше назар желдеткіш жүйесінің талаптарына бөлінуі қажет; *Орнатудан бұрын, Бет 15* бөлімін қараңыз.
- ЕСКЕРТУ: Газ плитасын қолдану кезінде, ол орнатылған бөлмеде ыстық пен ылғал бөледі. Ас бөлме дұрыс желдетілуі қажет:

табиғи желдеткіш саңылауларды ашық ұстаңыз немесе механикалық желдеткіш құралын орнатыңыз (механикалық газ плитасы үстіне орнатылатын сығынды құралы). Құрылғыны ұзақ қарқынды қолданғанда, қосымша желдеткіш қажет болуы мүмкін, мысалы механикалық сығынды құралы бар болса, қуат мөлшерін көтеру қажет.

- Газ құралдары мен жүйелері жұмыстарының дұрыстығын әрдайым тексеріп тұру қажет. Реттегішті, шлангты және оның қысқышын тұрақты түрде тексеру және өндіруші ұсынған немесе қажет болған кезеңдер ішінде ауыстыру керек.
- Газ жанарғыларын әрдайым тазалап тұрыңыз. Жалын көк болуы және тегіс жануы қажет.
- Бұл өнім дұрыс реттелген және істейтін көміртек тотығы датчигі орнатылған бөлмеде пайдаланылуы керек. Көміртек тотығы датчигі дұрыс істейтінін және жиі техникалық

қызмет көрсетілетінін тексеріңіз. Көміртек тотығы датчигі өнімнен ең көбі 2 метр қашықтыққа орнатылуы керек.

- Газ құрылғыларында газ толығымен жануы қажет. Газ толығымен жанбаған жағдайда, тұншықтырғыш газ (СО) бөлінеді. Көміртегі тотығы - өте улы түссіз және иіссіз газ, ол тіптен өте аз мөлшерде де улану мен өлімге алып келеді.
- Газ жабдықтаушысынан жергілікті апаттық жағдайда қызмет көрсету орталығының телефон нөмірі мен газ иісі шыққан жағдайда қолдану қажет сақтық шаралары жайлы мәліметтерді сұраңыз.

Газ иісі шыққанда не істеу қажет

- Ашық жалынды пайдаланбаңыз немесе темекі шекпеңіз. Ешқандай электрикалық түймешіктер арқылы іске қоспаңыз (мыс, шам түймешігі, есік қоңырау және т.б.). Орнатылған немесе ұялы телефондарды пайдаланбаңыз. Жарылу және улану қаупі!

- Есіктер мен терезелерді ашыңыз.
- Газ құрылғысындағы барлық шүмектер мен басты басқару шүмегіндегі газ санаушын жабыңыз, егер ол жабық аймақта немесе төледе болмаса.
- Барлық құбырлар мен жалғаулардың бітеулілігін тексеріңіз. Егер газдың иісін әліде сезіп тұрсаңыз, бөлмеден шығыңыз.
- Көршілерді ескертіңіз.
- Өрт сөндірушілер тобын шақырыңыз. Үйдің сыртындағы телефонды қолданыңыз.
- Ғимарат ішіне қауіпсіз екендігін хабарламайынша кірмеңіз.

Электр қауіпсіздігі

- Егер өнімде ақаулық бар болса, рұқсат етілген сервис агенті жөндегенше оны пайдаланбау керек. Электр тогы соғуының қаупі бар!
- Өнімді тек «Техникалық сипаттамалар» бөлімінде көрсетілгендей кернеуі мен қорғанысы бар жерге қосылған розеткаға/желіге қосыңыз. Құрылғыны трансформатормен немесе

трансформаторсыз пайдаланып жатқан кезде, жерге қосу орнатылымын білікті электр маманы орындауы қажет. Жергілікті ережелерге сәйкес құрылғыны жерге тұйықтаусыз пайдалану нәтижесінде орын алған кез келген ақаулықтар үшін біздің компания жауапты емес.

- Ешқашан өнімді үстіне су себу немесе құю арқылы жумаңыз! Электр тогы соғуының қаупі бар!
- ешқашан ашаға ылғалды қолдармен тимеңіз! Ешқашан кабельдер тарту арқылы ажыратпаңыз, әрқашан ашаны ұстап ажыратыңыз.
- Орнату, тазалау және жөндеу процедуралары кезінде өнімді желіден ажырату керек.
- Егер өнімнің қуат қосылымы кабелі зақымдалса, қауіпті болдырмау үшін оны өндіруші, оның сервис агенті немесе сол сияқты білікті адамдар ауыстыруы керек.
- Жабдықты желіден толығымен ажыратуға

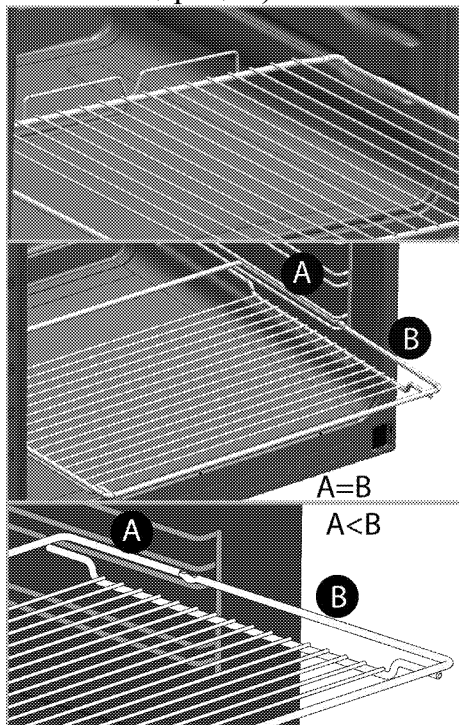
болатындай орнату керек. Бөлуді құрылыс ережелері сәйкес желілік розетка немесе бекітілген электр қондырғысына бекітілген қосқыш қамтамасыз етуі керек.

- Құрылғы қосулы кезде, артқы қабаты қатты қызады. Газ түтікшелері мен электр сымдары құрылғының артқы қабатына тимейтіндігін тексеріңіз, себебі бұл олардың бүлінуіне алып келеді.
- Қуат сымы пештің есігі мен жақтауы арасында қысылып қалмағанын тексеріңіз және оны ыстық қабаттардың үстімен жүргізбеңіз. Әйтпесе, сымның оқшаулауы еріп, қысқа тұйықталуға және өртке алып келеді.
- Электр құралдарымен және жүйелерімен орындалатын кез-келген жұмыстарды уәкілетті және білікті кісілер ғана орындауы қажет.
- Ақаулық болған жағдайда құрылғыны өшіріп, оны электр жүйесінен ажыратыңыз. Бұл үшін уйдегі сақтандырғышты өшіріңіз.

- Сақтандырғыш көрсеткіші өніммен үйлесімді екенін тексеріңіз.
- Өнім қауіпсіздігі
- АБАЙЛАҢЫЗ: Пайдалану кезінде жабдық пен қолмен жетуге болатын бөліктері қызады. Қыздыру элементтеріне тимеуді қадағалау керек. 8 жастан төмен балаларды қадағалау болмаса, ары ұстау керек.
  - Серпіліс пен қимыл жылдамдығына әсер ететін ішімдік пен дәрі-дәрмектің әсерінде болғанда құрылғыны пайдаланбаңыз.
  - Тағамдарды дайындауда алкогольді ішімдіктерді қосқанда абай болыңыз. Жоғары температурада алкоголь буланып, ыстық беттерге тигенде жануы және өртке алып келуі мүмкін.
  - Құрылғы жанына жанғыш заттарды қоймаңыз, себебі, қосулы кезінде бүйірлік беттері қатты қызады.
  - Пайдалану кезінде құрылғы қызып кетуі мүмкін. Пеш ішіндегі қыздыру элементтеріне тимеуді қадағалау керек.
  - Барлық желдеткіш тесіктерінің ашық болғанын қадағалаңыз.
  - Пеште қаңылтыр және шыны құтыларда жабылған тағамдарды ысытпаңыз. Құты ішінде қысым жоғарылап, құтының жарылуына алып келеді.
  - Жайпақ қаңылтыр табаны, ыдысты және алюминийлі қытырлақ қағазын тікелей пештің төменгі жағына қоймаңыз. Тым қатты ыстық пештің төменгі жағын бүлдіруі мүмкін.
  - Қатты абразивті тазартқыштарды немесе үшкір металл қырғыштарды пайдаланып, пеш есігінің шынысын тазаламаңыз, өйткені олар бетті сырып, бұл шынының сынуына әкелуі мүмкін.
  - Жабдықты тазалау үшін бу тазалағыштарын пайдаланбаңыз, өйткені ток соғуы мүмкін.
  - (Құрылғы үлгісіне байланысты өзгереді.) Сым тор сөресі мен жайпақ қаңылтыр табаны сым бағыттауыштарына дұрыстап қою Сым тор сөресін және/немесе табаны



бағыттауышқа дұрыстап қою өте маңызды. Сым тор сәресін екі сырғытпалы жолға салып, тағамды салғанда екі жағыда тең екендігін тексеріңіз (Келесі санға қараңыз).



- Алдыңғы есігінің шынысы алынған не шытынаған болса, құрылғыны пайдаланбаңыз.
- Пеш тұтқасы сүлгі құрғатқыш емес. Гриль функциясы ашық есікте болғанда, сүлгіні, қолғапты немесе ұқсас тоқыма өнімдерді ілменіз.

- Тағамды пешке салар немесе пештен шығарар кезінде әрқашан ыстыққа төзімді қолғаптарды пайдаланыңыз.
- Пісіру қағазын әзірлеу құмырасына немесе духовка аксессуарына (науа, сымды гриль, т.б.) тамақпен бірге қойыңыз, содан кейін барлығын алдын ала қыздырылған духовкаға салыңыз. Духовканың қыздыру элементтеріне тию қаупін болдырмау үшін аксессуардан немесе құмырадан шығып тұрған пісіру қағазының артық бөліктерін алыңыз. Пісіру қағазы үшін пісіру қағазын көрсетілген мәннен жоғарырақ жұмыс температурасында ешқашан пайдаланбаңыз. Пісіру қағазын тікелей духовка түбіне қоймаңыз.
- **АБАЙЛАҢЫЗ:** Шамды ауыстырар алдында, электр тогының соғуына жол бермеу үшін, құрылғының қуат сымынан ажыратылғанын немесе ажыратқыштың өшірілгенін тексеріңіз.
- Құрылғының қызып кетуін болдырмау мақсатында оны

сәндік есік артына орнатпау қажет.

Өнімде өрт болмауы үшін:

- Ашаның розеткаға ұшқын тумайтындай қосылғанын тексеріңіз.
- Зақымдалған немесе кесілген кабельді, түпнұсқа кабельден басқа ұзартқыш кабельді пайдаланбаңыз.
- Розеткадағы сұйықтық немесе ылғал өнімге тимеуін тексеріңіз.
- Газ қосылымы орнатылғанын, әрі газ шығып кетпейтінін тексеріңіз.

Дұрыс пайдалану

- Бұл құрылғы тек тұрмыстық қажеттілік үшін өндірілген. Сауда мақсатында қолданылса, кепілдігі жойылады.
- ЕСКЕРТУ: Бұл құрылғы тек тағамды пісіруге ғана арналған. Оны басқа мақсаттарда, мысалы бөлмені жылыту үшін пайдалануға болмайды.
- Құрылғыны гриль астына арналған табақты жылыту үшін, сүлгілерді, ыдыс-аяқ сүлгілерін пеш есігінің тұтқыштарына ілу арқылы кептіру үшін пайдалануға

болмайды. Сонымен қатар, бұл құрылғыны бөлмені жылыту мақсатында қолдануға болмайды.

- Құрылғыны дұрыс пайданланбау себебінен туындаған ақаулықтар үшін өндіруші жауапты емес.
- Пешті тағамдарды еріту, пісіру, қуыру және грильде дайындау үшін пайдалануға болады. .

Балар қауіпсіздігі

- **АБАЙЛАҢЫЗ:** Пайдалану кезінде жетуге болатын бөліктер ыстық болуы мүмкін. Кішкентай балдар алшақ жерде болуы керек.
- Орама материалдары балаларға зиянды болады. Балаларды орама материалдарынан алшақ ұстаңыз. Орама материалдардың барлық бөліктерін қоршаған орта стандарттарына сай тастаңыз.
- Электр және/немесе газ жабдықтары балалар үшін қауіпті болып табылады. Іске қосулы болғанда балардың осы өнімнен алшақ болуы қадағалап, олардың өніммен ойнауын болдырмаңыз.

- Пештің есігіне тиіп кетпеу үшін қосымша қорғаныс құралдарын пайдалануға болады. Кішкентай балалар жақын жерде болса, осындай құралдар орнатылуы тиіс.
- Жабдықтың үстіне балалардың қол жететін ешқандай зат қоймаңыз.
- Есік ашық кезде оған ешбір ауыр затты жүктемеңіз және оған балалардың отыруына жол бермеңіз. Ол аударылып кетуі не ілгектері зақымдануы мүмкін.

## **Ескі өнімді тастау**

**Қоқыс өнімдерді лақтыру туралы WEEE директивасының талаптарына сәйкестік:**



Бұл өнім ЕО WEEE директивасының (2012/19/EU) талаптарына сәйкес келеді. Бұл өнімде қоқыс электр және электрондық жабдық (WEEE) жіктеу таңбасы бар. Бұл өнім қайта пайдалануға болатын және қайта өңдеу үшін жарамды жоғары сапалы бөлшектермен және материалдармен жасалған. Қызмет көрсету мерзімі біткенде қоқыс өнімді әдеттегі тұрмыстық және басқа қоқыстармен бірге лақтырмаңыз. Оны электр және электрондық жабдықтарды қайта өңдеу үшін жинау орталығына апарыңыз. Бұл жинау орталықтары туралы білу үшін жергілікті билік органдарына хабарласыңыз.

**RoHS директивасының талаптарына сәйкестік:**

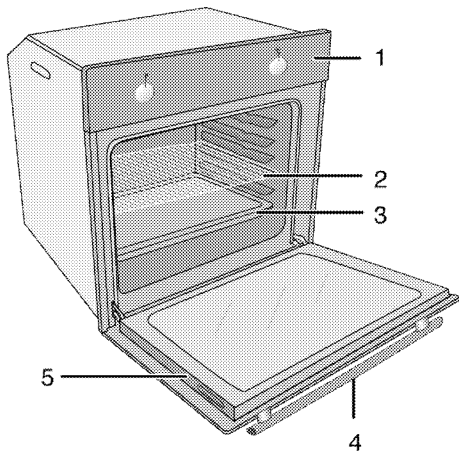
Сіз сатып алған өнім ЕО RoHS директивасының (2011/65/EU) талаптарына сәйкес келеді. Оның құрамында директивада көрсетілген зиянды және тыйым салынған материалдар жоқ.

## **Орама материалдарын тастау**

- Орама материалдары балалар үшін қауіпті. Орама материалдарын балалардың қолы жетпейтін қауіпсіз жерге қойыңыз. Өнімнің орама материалдары қайта өңделетін материалдардан жасалған. Қайта өңделетін қалдық нұсқауларына сәйкес сұрыптаңыз және оларды дұрыс тастаңыз. Оларды қалыпты үй қалдықтарымен бірге тастамаңыз.

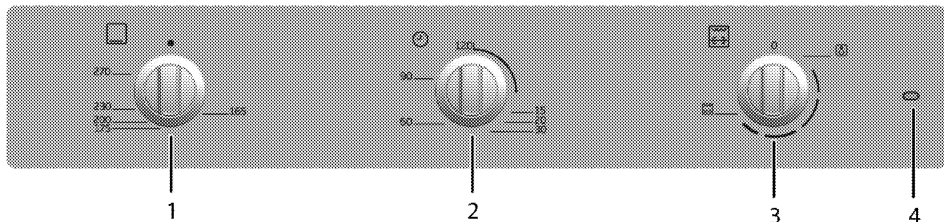
## 2 Құрылғыңыз

### Жалпы шолу



- 1 Басқару тақтасы
- 2 Сым тор сөресі
- 3 Таба

- 4 Тұтқа
- 5 Есігі



- 1 Пеш тетігі
- 2 Механикалық таймер

- 3 Гриль функциясының тетігі
- 4 Термостат шамы

## Буманың құрамы

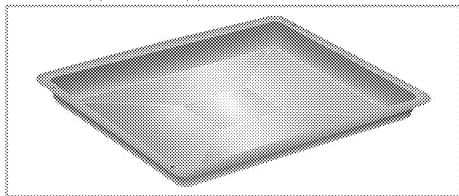


Жабдықтар құрылғының үлгісіне қарай түрлі болуы мүмкін. Пайдаланушы нұсқауында көрсетілген кейбір жабдық осы құрылғыда болмауы мүмкін.

### 1. Пайдаланушы нұсқаулығы

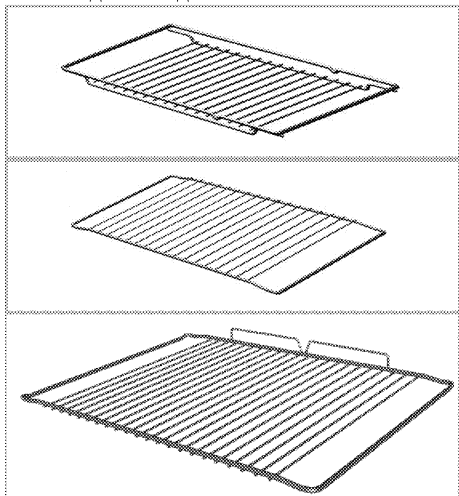
### 2. Стандартты поднос

Ұннан жасалған тағамдарды пісіруге, мұздатылған тағамдарды ерітуге және үлкен бөлікті тағамдарды қуыруға пайдаланылады.



### 3. Сымды гриль

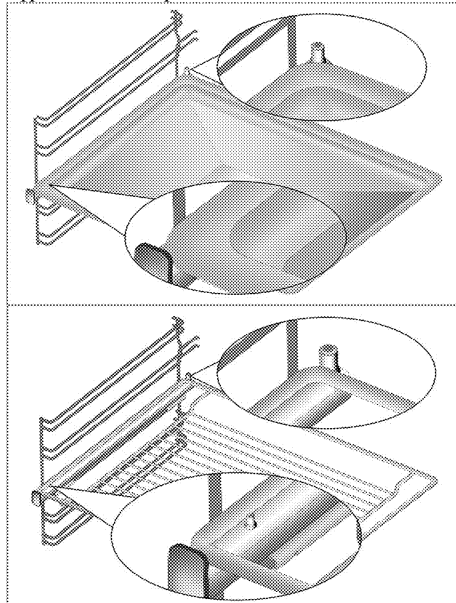
Қуыруға арналған және тағамдарды қалыпта пісіру, қуыру және әзірлеу кезінде қажетті сөреге қою үшін пайдаланылады.



### 4. Сым тор сөресі мен жайпақ қаңылтыр табаны сырғытпалы бағыттауыштарға қою (Бұл мүмкіндік қосымша. Ол өнімде болмауы мүмкін.)

Сырғытпалы бағыттауыштар табалар мен сым тор сөресін оңай орнатуға және шығаруға мүмкіндік береді.

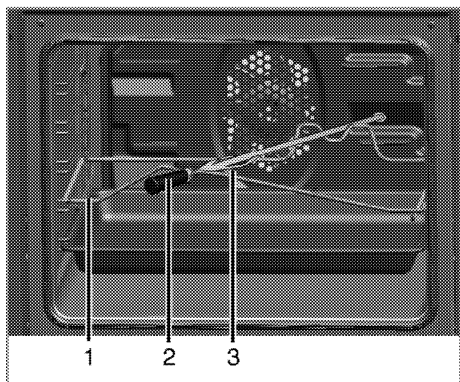
Табалар мен сым тор сөресін сырғытпалы бағыттауыштармен пайдаланғанда, таба мен сым тор сөренің шеттері сырғытпалы бағыттауыштардың артқы бөлігіне орналасқан кадауыштарға сүйеніп тұрғанын тексеріңіз.



### 5. Гриль-бар

Ет, құс еті мен балықты барлық жағынан бірдей етіп грильдеу үшін пайдаланылады.

- Тағамды грильдеу үшін шанышқы істігіне салыңыз.
- Айнымалы істіктің жақтауын пеш ішіне айнымалы істіктің дөңгелегіне тенең салыңыз.
- Айнымалы істіктің өткір шетін айнымалы істіктің дөңгелегіне қаратып салыңыз және айнымалы істікті айнымалы істік жақтауына қаратып қойыңыз.
- Грильдеу кезінде істік сабын алып тастаңыз.



- 1 Айнымалы істіктің жақтауы
  - 2 Пластикалы сап \*
  - 3 Шанышқы
- \* (Құрылғы үлгісіне байланысты өзгереді.)

## Техникалық сипаттамалары

Кернеу / жиілік	220-240 В ~ 50 Гц
Жалпы тұтынылатын қуат	2.25 кВт
Сым түрі / қимасы	мин.Н05VV-FG 3 x 1,5 мм <sup>2</sup>
Газ құрылғысының санаты	Cat II 2Н3+ / Cat II 2Н3В/Р
Газ түрі / қысымы	NG 20/ 20 мбар
Жалпы тұтынылатын газ қуаты	2.3 кВт
Газ түрін / қысымын ауыстыру <sup>§</sup>	LPG 30/30 мбар
– қосымша	Пропан 31/37 мбар - NG 20/13 мбар - NG 20/10 мбар
Сыртқы көлемдері (биіктігі / ені / тереңдігі)	595 мм/594 мм/567 мм
Орнату көлемдері (биіктігі / ені / тереңдігі)	**590 немесе 600 мм/560 мм/мин. 570 мм
Басты пеш	<b>Газды пеш</b>
Ішкі шамы	15/25 Вт
Гриль қуат шығыны	2.2 кВт
Пештің газ шығыны	2.3 кВт

\*\* бөлімін қараңыз. *Орнату, Бет 15.*



Құрылғының сапасын жақсарту кезінде техникалық сипаттамалары алдын ала ескертусіз өзгеруі мүмкін.



Бұл нұсқаулықтағы суреттер үлгі ретінде берілген және құрылғының өзінен шамалы өзгешіліктері бар болуы мүмкін.



Құрылғының зат таңбасындағы немесе ілеспе құжаттағы мәндер тиісті стандарттаға сәйкес зертханалық жағдайларда алынған. Бұл мәндер құрылғыны қолдану жағдайларына байланысты өзгеруі мүмкін.

## Бүріккіш сипаттамалары

Газ түрі / газ қысымы	Газды пеш
G 20/10 мбар	130
G 20/13 мбар	128
G 20/20 мбар	110
G 30/28-30 мбар	75
G 31/37 мбар	75

### 3 Орнату

Құрылғыны күші бар қағидаларға сәйкес білікті маман орнатуы қажет. Әйтпесе, кепілдігі жойылады. Уәкілеті жоқ кісілермен орындалған іс рәсімдер нәтижесінде орын алуы мүмкін ақаулықтар үшін өндіруші жауапты емес.



Орынды және газ бен электр қондырғыларын дайындау – тұтынушы жауапкершілігінде.



#### ҚАУІПТІ:

Өнім жергілікті газ және электр нормативтеріне сәйкес орнатылуы тиіс.



#### ҚАУІПТІ:

Орнатпас бұрын, өнімде кемшіліктер жоғына көз жеткізіңіз. Егер болса, оны орнатпаңыз.  
Зақымданған өнімдер басыңызға қауіп-қатер төндіруі мүмкін.

### Орнатудан бұрын

Құрылғы сауда бар ас бөлме шкафтарында орнату үшін арналған. Ас бөлме қабырғалары мен жиһазы және құрылғы араларында қауіпсіздік аралық қалуы қажет. Суретті қараңыз (өлшемдер мм-де)

- Пайдаланылатын беттер, синтетикалық қабатты материалдар және клейлер ыстыққа төзімді (кем дегенде 100 °C) болуы қажет.

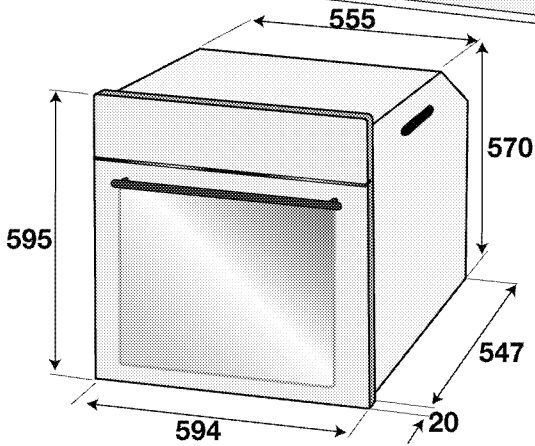
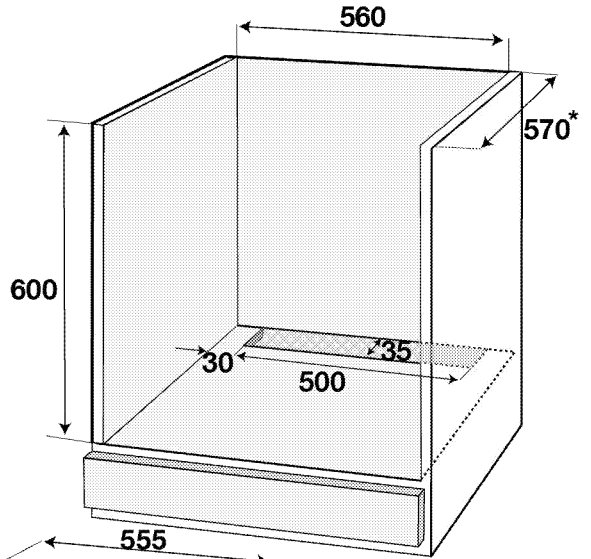
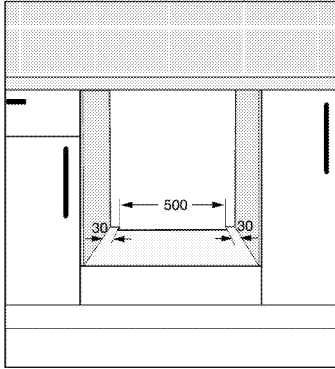
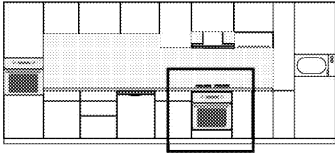
- Ас бөлме шкафтары тегіс жерде орнатылып, бекітілуі қажет.
- Пештің астыңғы жағында тартпа жәшігі бар болса, пеш пен тартпа жәшігі арасында сөре орнатылуы қажет.
- Құрылғыны кем дегенде екі адам көтеруі қажет.
- Пешті жылжыту үшін екі жағындағы қолдануға арналған тесіктерінен ұстаңыз.
- Өнімді орнату алдында ішіндегі барлық материалдары мен құжаттарын алыңыз.
- Асүй жиһазы төмендегі суретте берілген өлшемдерге сәйкес болуы керек. Асүй жиһазының артқы жағындағы саңылау жеткілікті желдету үшін төмендегі суретте берілген өлшемдерге сәйкес қиылуы керек.



Құрылғыны тоназытқыштардың немесе мұздатқыштардың жанына орнатпаңыз. Құрылғыдан шығатын ыстық салқындатқыш құрылғылардың электр қуатын тұтынуын жоғарлатады.

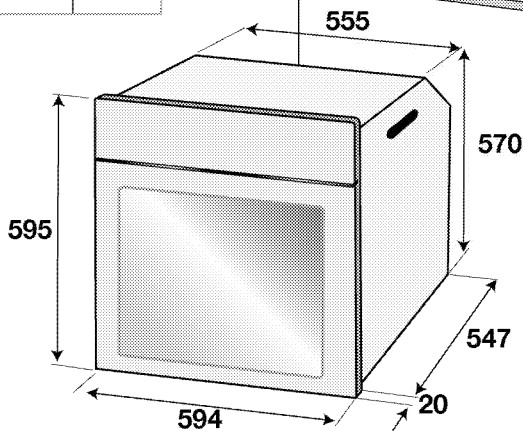
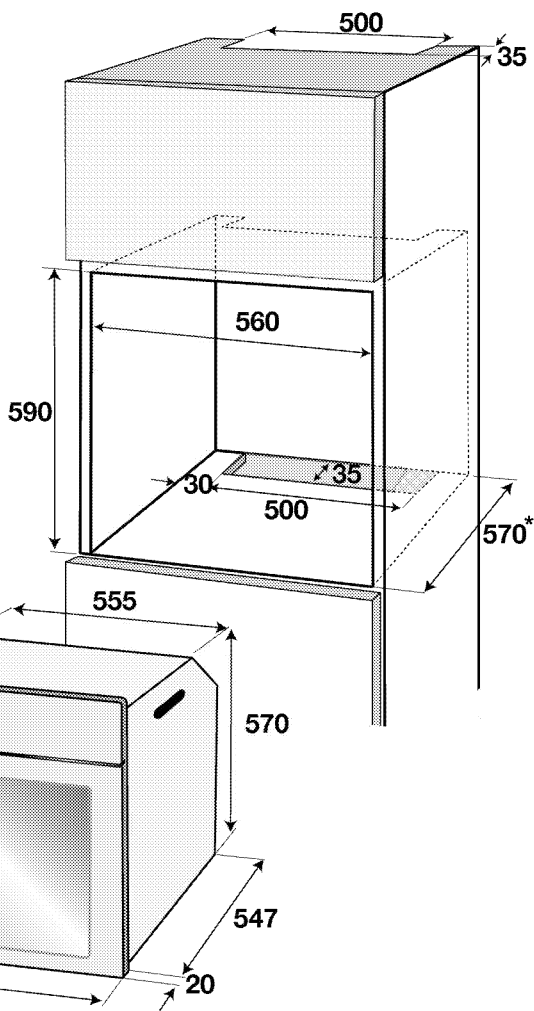
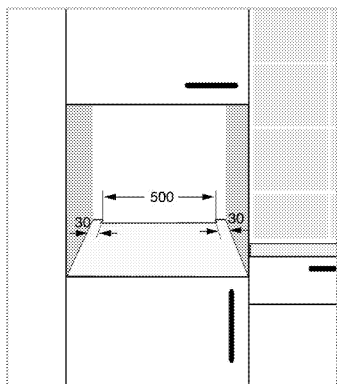
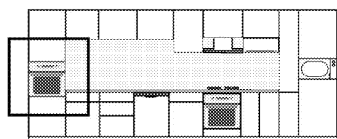


Есікті және/немесе тұтқаны құрылғыны көтеру немесе жылжыту үшін пайдалануға болмайды.



\* мин.





\* мин.

### Бөлмені желдету

Барлық бөлмелерде ашылатын терезе немесе баламасы, кейбір бөлмелерде сонымен қатар тұрғылықты желдеткіш құралдары болуы қажет. Жануға қажетті ауа бөлме ауасынан алынады және шығатын газдар тікелей бөлме ішіне таралады. Құрылғының қауіпсіз жұмыс істеуі үшін жақсы желдету тиімді болады.

**Тікелей сыртқы ортаға ашылатын есіктері және/немесе терезелері бар бөлмелер**

Тікелей сыртқы ортаға ашылатын есіктерде немесе терезелерде құрылғының жалпы газ қуаты негізінде (құрылғының жалпы газ қуаты шығыны осы пайдаланушы нұсқаулығының техникалық сипаттамасы кестесінде көрсетілген) өлшемдері көрсетілген желдету саңылауы болуы қажет. Егер есіктерде және/немесе терезелерде төмендегі кестеде көрсетілгендей құрылғының жалпы газ шығынына сәйкес жалпы желдету саңылауы болмаса, құрылғының жалпы газ шығыны бойынша жалпы минималды желдету талаптарына қол жеткізу үшін қосымша бекітілген желдету

саңылауы болуы керек. Бекітілген желдету саңылауында бар саман саңылаулары, шығару қақпағы кіріс саңылауы өлшемі, т. б. болуы мүмкін.

Жалпы тұтынылатын газ қуаты (кВт)	мин. желдеткіш саңылауы (см <sup>2</sup> )
0-2	100
2-3	120
3-4	175
4-6	300
6-8	400
8-10	500
10-11,5	600
11,5-13	700
13-15,5	800
15,5-17	900
17-19	1000
19-24	1250

### Тікелей сыртқы ортаға ашылатын ашылмалы есіктері және/немесе терезелері жоқ бөлмелер

Егер құрылғы орнатылған бөлмеде тікелей сыртқы ортаға ашылатын есік және/немесе терезе болмаса, басқа өнімдерде жоғарғы кестеде көрсетілгендей құрылғының жалпы газ шығынының жалпы минималды желдету саңылауы талаптарына сәйкес бекітілген реттелмейтін және жабылмайтын желдету саңылауы болуы керек. Сонымен қатар, тиісті ғимарат реттеулері ұсынысы орындалуы керек.

Бөлмеде немесе ішкі бос орында бірнеше газ құрылғысы болса, жоғарыдағы кестеде берілген талапқа сәйкес желдету аймағы төбеде берілуі керек. Қосымша желдету аймағының өлшемі басқа газ құрылғыларының реттеулеріне сәйкес болуы керек.

Құрылғы орнатылатын бөлмеде ішкі ортаға ашылатын есіктің түпкі шетінде 10 мм минималды аралық болуы керек. Кілемдер және басқа еден жабындары, т. б. сияқты элементтер есік жабылған кезде саңылауға әсер етпейтінін тексеруіңіз керек. Бұл плитаны ас бөлмеде, тамақтанатын бөлмеде немесе жатын-қонақ бөлмелерінде орнатуға болады. Жуыну құралдары бар

бөлмелерде орнатуға болмайды. Бұл плита көлемі 20 метрден аз жатын-қонақ бөлмелерінде орнатылмауы қажет<sup>3</sup>. Құрылғының кемінде бір бүйірі жер деңгейіне ашылмайынша, бөлмедегі осы құрылғыны жер деңгейінен төмен орнатпаңыз.

### Орнату және қосу

- Құрылғыны күші бар нормалар мен ережелерге сәйкес орнату және қосу қажет.

### Электрикалық жалғау

Өнімді «Техникалық сипаттамалары» кестесінде көрсетілгендей қуаты жарамды шағын тізбек үзгішпен қорғалған жерге қосылған розеткаға/желіге қосыңыз. Өнімді трансформатормен бірге немесе оны пайдалану кезінде жерге қосу орнатымын білікті электрикке орындатқызыңыз. Біздің компания өнімді жергілікті ережелерге сай жерге қосу орнатымынсыз пайдалануға байланысты туындаған зақымдарға жауапты болмайды.



#### ҚАУІПТІ:

Құрылғыны қуат берілу жабдығына уәкілетті немесе білікті маман қосуы қажет. Құрылғының кепілдік уақыты дұрыс орнатудан соң ғана басталады. Уәкілеті жоқ кісілермен орындалған іс рәсімдер нәтижесінде орын алуы мүмкін ақаулықтар үшін өндіруші жауапты емес.



#### ҚАУІПТІ:

Қуат сымы қысылған, майысқан немесе бұралған болмауы және құрылғының ыстық беттеріне тиіп тұрмайтындай жерде орналасуы қажет. Бүлінген қуат сымын білікті электр маманы ауыстыруы қажет. Әйтпесе, электр тоғының соғуы, қысқа тұйықталу немесе өрт қаупі бар!

- Желіге жалғау ұлттық нормативтерге сәйкес жасалуы керек.
- Желіден қуаттану мерзімі құрылғы белгісінде көрсетілген деректерге сәйкес болуы қажет. Түр белгісін көру үшін, алдыңғы есікті ашыңыз.
- Құрылғының қуат беру сымы "Техникалық сипаттамалар" кесетіндегі мәндерге сәйкес келуі қажет.

	<p><b>ҚАУШПТІ:</b> Электрлі орнату жұмыстарын бастамас бұрын, құрылғыны қуат берілу жабдығынан ажыратыңыз. Электр тогы соғуының қаупі бар!</p>
	<p>Қуат беру сымының ашасы орнатылған соң қол жетімді жерде болуы қажет (оны кемпірек үстінен айналдырып жүргізбеңіз).</p>
	<p>Сым жүргізу барысында ұлттық/жергілікті электр нормативтерін қолданып, тиісті розетка шығысын/желісін және пеш тығынын пайдалану керексіз. Өнім қуатының шектері тығын мен розетка шығысы/желісі тасымалдай алатын токтан тыс болса, өнім бекітілген электр орнатуы арқылы тікелей тығынсыз және розетка шығысынсыз/желісінсіз қосылуы керек.</p>

Қуат сымын розеткаға қосыңыз.

**Газды қосу**

	<p><b>ҚАУШПТІ:</b> Құрылғыны газбен жабдықтау жүйесіне уәкілетті және білікті маман жалғауы қажет.</p>
	<p>Кәсіпті емес жөндеулерге байланысты жарылу мен улану қаупі! Уәкілеті жоқ кісілермен орындалған іс рәсімдер нәтижесінде орын алуы мүмкін ақаулықтар үшін өндіруші жауапты емес.</p>

	<p><b>ҚАУШПТІ:</b> Газ орнату жұмыстарын бастамас бұрын, газ берілуін өшіріңіз. Электр тогы соғуының қаупі бар!</p>
--	---

- Құрылғыға лайықтанған газ қысымы мен түрі белгілерде көрсетілген.

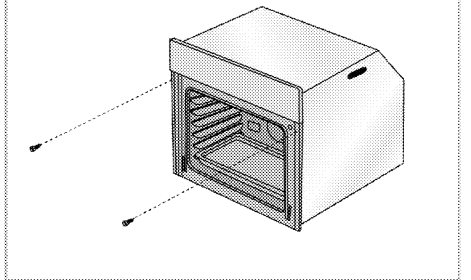
	<p>Құрылғыңыз табиғи газбен (ТБ) жабдықталады.</p>
--	--

- Табиғи газ орнатымы құрылғыны орнатудан бұрын дайыналуы қажет.
- Газды құрылғыға жалғау үшін газ шығатын тесікке иілгіш түтікше жалғау керек және осы түтікшенің аузы тығынмен жабылуы қажет. Құрылғыны орнату кезінде қызмет көрсету орталығының маманы тығынды алып

- тастап, құрылғыны газ желісіне тікелей жалғастырғыш құралымен жалғайды.
- Газ шүмегі кол оңай жететін жерде тұрғанына көз жеткізіңіз.
- Құрылғыны кейінірек басқа газ түрімен пайдалану қажет болса, осындай ауысымды орнату жолы туралы кеңес алу үшін Уәкілетті қызмет көрсету орталығымен хабарласыңыз.

**Өнімді орнату**

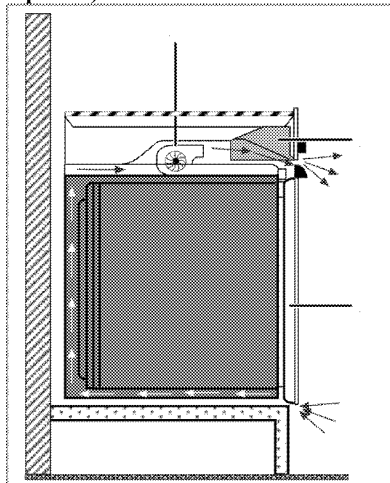
1. Пешті шкафтың ішіне сырғытып салыңыз да, қуат сымы зақымданбағанын және/немесе қысылып қалмағанын тексергеннен кейін бекітіп орнатыңыз.



Пешті суретте көрсетілгендей 2 бұрандамен бекітіңіз.

Орнатудан кейін бұрандаларды дұрыс бекітілгенін және пеш жылжымайтынын тексеріңіз. Пеш нұсқауларға сәйкес орнатылмаса және бұрандалар жеткілікті түрде бекітілмесе, ол аударылуы мүмкін.

## Салқындатқыш желдеткіші бар құрылғылар үшін (Ол өнімде болмауы мүмкін.)



- 1 Салқындату желдеткіші
- 2 Басқару тақтасы
- 3 Есігі

Іштелілген салқындату желдеткіші іштелілген шкафтыда және құрылғының алдында салқындатады.

Пешті пайдалану кезінде 10 минуттан кейін салқындату желдеткіші іске қосылады. Пеш есігі мен басқару панелінің арасында ауа вентиляциясы болады. Жұмыс істемей тұрса, салқындату желдеткіші ақаулы болуы мүмкін. Бұл жағдайда уәкілетті қызмет көрсету агенттігіне хабарласыңыз.



Салқындату желдеткіші пеш өшірілген соң 20-30 минуттай жұмыс істеп тұрады.

### Соңғы тексеру

1. Өнімді пайдаланыңыз.
2. Функцияларын тексеріңіз.
3. Газ берілуін ашыңыз.
4. Газ орнатулары мықты бекітіліп, орнықтырылғанын тексеріңіз.



Жалын көс түсті және қалыпты пішінде болуы қажет. Жалын сарғыштау болса, жанарғы қақпағын дұрыс қондырылғанын тексеріңіз немесе жанарғыны тазалаңыз.

## Басқа газ түріне ауысу



### ҚАУІПТІ:

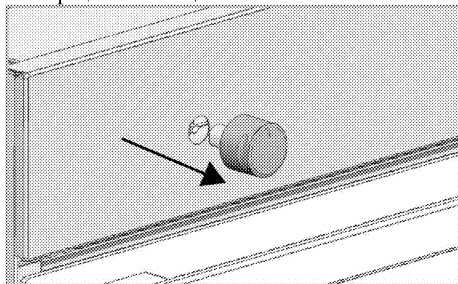
Газ орнату жұмыстарын бастамас бұрын, газ берілуін өшіріңіз.  
Электр тогы соғуының қаупі бар!

Басқа газ түріне ауысу үшін, құрылғының барлық бүріккіштерін ауыстырыңыз және газ берілу деңгейін төмендету үшін барлық шүмектерді реттеңіз.

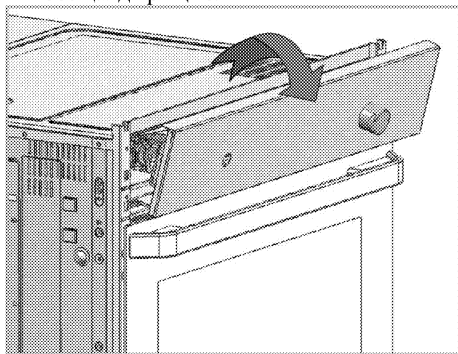
### Газ пешіне арналған газдың төмендетіліп берілуін реттеу

Газдың төмендетіліп берілу деңгейін реттеу пештің дұрыс жұмыс істеуіне өте маңызды болып табылады. Пайдаланушыға ең жоғары қауіпсіздік қамтамасыз ету үшін, осы әрекеттер мұқият орындалуы қажет.

1. Өзіңізге қарай тарту арқылы термостат тұтқасын алыңыз.



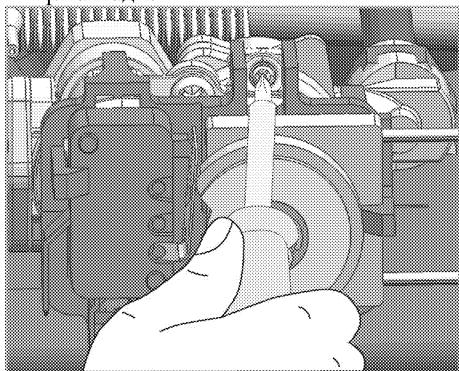
2. Басқару панелінің бүйірінде орналасқан бұрандаларды бұрап шығарып, панельдің төменгі бетін шығарыңыз.
3. Басқару тақтасын екі ойықтан шығару арқылы шығарып, сым жалғаулары үшін бос қалдырыңыз.



4. Реттеу қажет жанарғыны жағып, реттегіш тұтқышын үлкейтілген жалын жағдайына қарай бұраңыз. Газ термостатына жылуды сезуге рұқсат

етіледі. Оны бос күйге әкеліңіз және жалын өлшемі азайды ма, соны тексеріңіз.

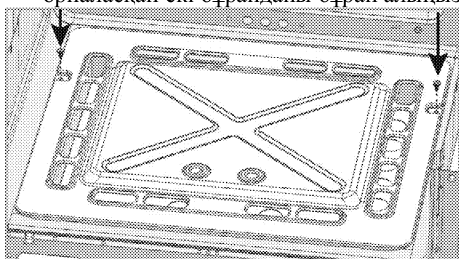
5. Пеш шүмегіндегі бұранданың көмегімен жалын ұзындығын орнатыңыз. Сағат тілі бағытымен бұрау жалынды төмендетеді, ал сағат тіліне қарсы бұрау жалынды ұлғайтады.



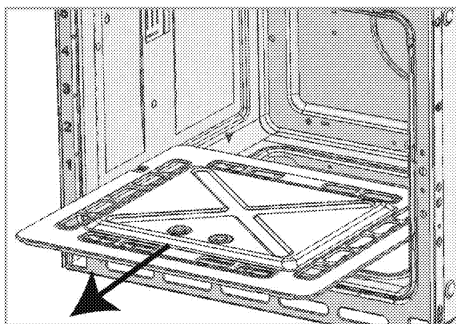
**i** Пештің температурасы тым қатты жоғарылап кетсе, пешті өшіріп, пеш жылу тұрақтандырғышын жөндету үшін уәкілетті қызмет көрсету орталығының маманын шақырыңыз.

### Газ пешіне арналған бүріккіштерді ауыстыру

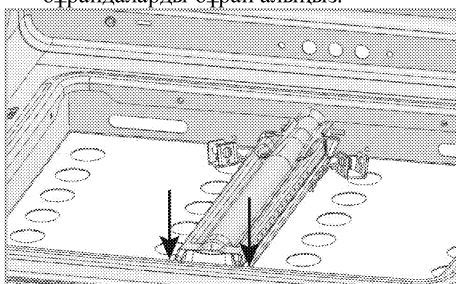
1. Пештің есігін ашыңыз.
2. Пеш жанарғысының қақпағында орналасқан екі бұранданы бұрап алыңыз.



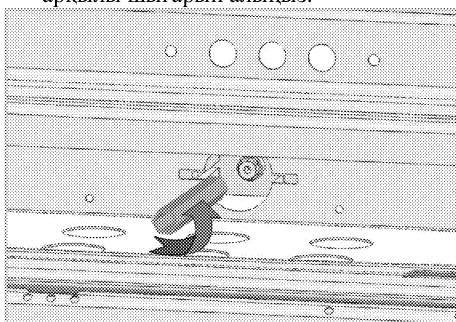
3. Өзіңізге қарай тарту арқылы пеш жанарғысының қақпағын алыңыз.



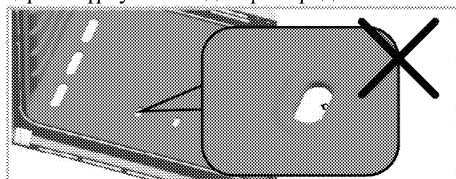
4. Пеш жанарғысында орналасқан бұрандаларды бұрап алыңыз.



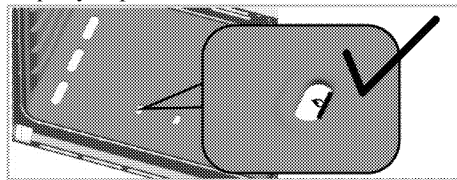
5. Пеш жанарғысын ұяшығынан шығарып алыңыз.
6. Бүріккішті сағат тіліне қарсы бұрау арқылы шығарып алыңыз.



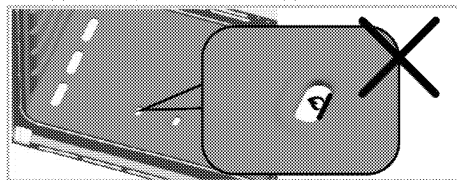
7. Жаңа бүріккіш орнатыңыз. Жалынды пеш шүмегіндегі бұрама 1 арқылы төмендегі суретте көрсетілгендей оңтайлы ұзындыққа орнатыңыз. Сағат тілі бағытымен бұрау жалынды төмендетеді, ал сағат тіліне қарсы бұрау жалынды арттырады.



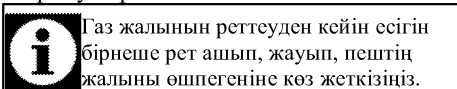
Егер жалын аз болса,  
\* духовканың температурасы өте төмен болуы мүмкін, бұл пісірудің тиімділігіне кері әсер етуі мүмкін.



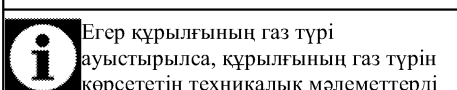
Жалынның дұрыс ұзақтығы жақсы өнімділікті қамтамасыз етеді.



Егер жалын аса үлкен болса,  
\* духовканың температурасы өте жоғары болуы мүмкін, бұл пісірудің тиімділігіне кері әсер етуі мүмкін.



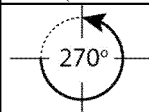
Газ жалының реттеуден кейін есігін бірнеше рет ашып, жауып, пештің жалыны өшпегеніне көз жеткізіңіз.



Егер құрылғының газ түрі ауыстырылса, құрылғының газ түрін көрсететін техникалық мәлеметтерді беретін тақтайшада өзгертілуі қажет.

Бұраманы сағат тілімен тірелгенше бұраумен бекітіңіз.

Бұраманы босатыңыз  
270° (шамамен)

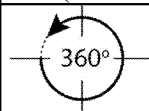


Табиғи газ - бутан/пропан (LPG)

Бутан/пропаннан (LPG) табиғи газ (G2 350 13мбар Польша жергілікті газы)

Бұраманы сағат тілімен тірелгенше бұраумен бекітіңіз.

Бұраманы босатыңыз  
360° (шамамен)



Қысқартылған ағынды реттеу өнімге, жанарғыға және газ түріне байланысты әр түрлі болуы мүмкін. Жалын ұзындығы жоғарғы суретке сәйкес екендігін тексеріңіз.

## Келешекте тасымалдау

- Өнімнің бастапқы қорабын сақтап, өнімді соның ішінде тасымалдаңыз. Қораптағы нұсқауларды орындаңыз. Бастапқы қорап болмаса, өнімді көпіршікті орамаға немесе қалың қорапқа салып, тығыздап ораңыз.
- Пештің ішіндегі сымды гриль мен науаның пеш есігін зақымдамауы үшін, науалардың қалпымен бірдей орналасқан пеш есігінің ішкі жағына картон жолағын салыңыз. Пеш есігін қапталындағы қабырғаға біріктіріп ораңыз.
- Өнімді қозғау немесе көтеру үшін оның есігін немесе ұстатқышын қолданбаңыз.



Құрылғы үстіне ешқандай заттар қоймаңыз және оны тігінен жылжытыңыз.



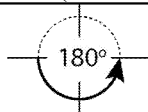
Тасымалдау кезінде туындаған болуы мүмкін өнімнің жалпы көрінісінде ешбір зақымның болмауын тексеріңіз.

Табиғи газ - бутан/пропан (LPG)

Бутан/пропан (LPG) - табиғи газмбар/ G25 25 мбар / G25.3 25мбар)

Бұраманы сағат тілімен тірелгенше бұраумен бекітіңіз.

Бұраманы босатыңыз  
180° (шамамен)



Табиғи газ - бутан/пропан (LPG)

Бутан/пропан (LPG) - табиғи газ (G20 10мбар/ G20 13 мбар)

## 4 Дайындық

### Қуатты үнемдеу бойынша кеңестер

Келесі ақпарат осы құралды қоршаған ортаға зиянсыз жолмен пайдаланып, қуатты үнемдеуге көмектеседі:

- Пештің ішінде күнгірт түсті не эмальденген ыдыс-аяқ пайдаланыңыз, себебі олар ыстықты жақсы өткізеді.
- Пайдаланушы нұсқаулығында не пісіру нұсқауларында кеңес берілген болса, тағамды пісіру кезінде алдын ала қыздыруды жасаңыз.
- Пісіру кезінде пештің есігін жиі аша бермеңіз.
- Мүмкін болған жағдайларда, пешті бір уақытта бірнеше тағамды пісіруге тырысыңыз. Тағамды сымды сөреге пісіру ыдыстарын қою арқылы әзірлеуге болады.
- Бірнеше тағам әзірлейтін болсаңыз, оларды бірінен кейін бірін бірден пісіріңіз. Пешті қайта қыздырудың қажеті болмайды.
- Пісірмей тұрып, мұздатылған тағамдарды ерітіп алыңыз.

### Алғашқы қолдану

#### Құрылғыны алғаш рет тазалау



Бет кейбір жуғыш заттарды немесе тазалағыш заттарды пайдаланғанда бүлінуі мүмкін.

Тазалау кезінде қатты жуғыш заттарын, тазалағыш ұнтақтарын/кремдерін немесе кез-келген өткір заттарды пайдаланбаңыз.

1. Барлық бума материалдарын алып тастаңыз.
2. Құрылғының бетін ылғал матамен немесе губкамен сүртіңіз және матамен құрғатыңыз.

#### Бастапқы қыздыру

Өнімді 30 минуттай қыздырып, ажыратыңыз. Осылайша, кез келген өндірістік қалдықтар немесе қабаттар жанып кетеді және жойылады.



#### АБАЙЛАҢЫЗ!

Ыстық беттер жануға алып келеді! Құрылғы жұмыс істеуі кезінде қатты қызуы мүмкін. Ешқашан ыстық жанарғыларды, пештің ішкі бөліктерін, ысытқыш бөліктерін және т.б. ұстаманыз. Балаларды аулақ ұстаңыз. Тағамды пешке салар немесе пештен шығарар кезінде әрқашан ыстыққа төзімді қолғаптарды пайдаланыңыз.

#### Газды пеш

1. Пештен барлық пісіру науалары мен гриль торын алыңыз.
2. Пештің есігін жабыңыз.
3. Газ пешінің ең жоғарғы жану деңгейін таңдаңыз; *Газ пешінің пайдалану жолы, Бет 24* бөлімін қараңыз.
4. Пешті шамамен 30 минут жұмыс істеткізіңіз.
5. Пешті ажыратыңыз; *Газ пешінің пайдалану жолы, Бет 24* бөлімін қараңыз.

#### Гриль пеші

1. Пештен барлық пісіру науалары мен гриль торын алыңыз.
2. Пештің есігін жабыңыз.
3. Ең жоғарғы грильдеу қуатын таңдаңыз; *Грильді іске қосу жолы, Бет 27* бөлімін қараңыз.
4. Пешті шамамен 30 минут жұмыс істеткізіңіз.
5. Грильдеу функциясын ажыратыңыз; *Грильді іске қосу жолы, Бет 27* бөлімін қараңыз.



Құрылғы алғашқы іске қосылғанда, бір-екі сағат бойы түтін мен иіс шығуы мүмкін. Бұл қалыпты жағдай. Түтін мен иісті кетіру үшін бөлме дұрыс желдетілетінін тексеріңіз. Шығып жатқан түтін мен иісті тікелей жұтудан сақ болыңыз.

## 5 Пешті іске қосу жолы

### Пісіру, қуыру және грильде дайындауға қатысты жалпы мәліметтер



#### АБАЙЛАҢЫЗ!

Ыстық беттер жануға алып келеді! Құрылғы жұмыс істеуі кезінде қатты қызуы мүмкін. Ешқашан ыстық жанарғыларды, пештің ішкі бөліктерін, ысытқыш бөліктерін және т.б. ұстамаңыз. Балаларды аулақ ұстаныз.

Тағамды пешке салар немесе пештен шығарар кезінде әрқашан ыстыққа төзімді қолғаптарды пайдаланыңыз.



#### ҚАУШПТИ:

Пеш есігін абайлап ашыңыз, себебі бу шығып кетуі мүмкін.

Шығып жатқан бу қолдарыңызды, бетіңізді және/немесе көздеріңізді күйдіруі мүмкін.

### Пісіруге арналған кеңестер

- Күйдірмейтін құралмен қапталған металды табаларды немесе алюминий ыдыстарын немесе ыстыққа төзімді силиконды қалыптарды пайдаланыңыз.
- Сөредегі бос орынды қолданыңыз.
- Пісіру қалпын сөренің ортасына қойыңыз.
- Пешті немесе грильді қоспас бұрын сөренің дұрыс жағдайын тандаңыз. Пеш ыстық кезінде сөре жағдайын өзгертпеңіз.
- Пеш есігін жабық ұстаңыз.

### Қуыруға арналған кеңестер

- Пісіру толықтай тауық етіне, күркетауықты және үлкен бөлікті еттерді лимон шырыны және кара бұрыш секілді қатықтарды дәмдеу пісіруі тиімділігін жоғарлатады.
- Сүйекті еттерді қуыру үшін бірдей мөлшердегі сүйексіз еттерді қуырғанмен салыстырғанда 15-тен 30-қа минутқа дейін ұзағырақ уақыт кетеді.
- Ет жуандығының әрбір сантиметрі пісіру уақытының 4-5 минутын талап етеді.
- Пісіру уақыты аяқталған соң, етті пештің ішінде 10 минутқа қалдырыңыз. Шырын қуырылған еттің үстінен

жақсырақ тарайды және етті кескен кезде шығып кетпейді.

- Балық ыстыққа төзімді жайпақ тактаға ортаңғы немесе төменгі сөреге қойылуы қажет.

### Грильде дайындауға арналған кеңестер

Ет, балық және құс еті грильде дайындалғанда, олар тез қызарады, үстіңгі қабықшасы жақсы болып, кеуіп кетпейді. Жайпақ бөліктер, ет істіктері мен жіңішке шұжықтарды әсіресе қызанақ және қияр секілді құрамында суы көп көкөністермен грильде дайындауға болады.

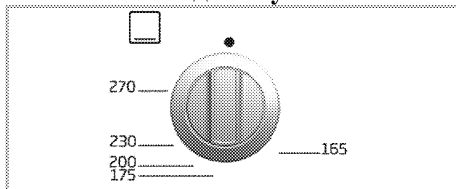
- Бөліктерді грильде дайындалуы үшін сым тор сөренің үстіне немесе астында сым тор сөресі бар жайпақ табының үстіне жайып салыңыз. Жабылған бос орынның көлемі қыздырғыштың көлемінен аспауы қажет.
- Гриль бар сым тор сөрені немесе жайпақ табаны пештің қажетті дейгейіне қойыңыз. Грильді сым тор сөреде дайындап жатқан болсаңыз, төменгі сөреге майды жинайтын жайпақ таба қойыңыз. Тазалау оңай болу үшін, табаға шамалы су құйыңыз.



Грильде дайындауға жарамды емес тағамдар өрт қаупін тудырады. Грильде дайындауға арналған тағамдар ғана қарқынды гриль ыстығына жарамды.

Тағамды грильдің артқы жағына қарай тым алысқа қоймаңыз. Бұл ең ыстық жер және майлы тағам отқа тиуі мүмкін.

### Газ пешін пайдалану жолы



Газ пеші басқару газ пешінің басқару тетігі арқылы іске асырылады. Тетік өшірулі



позициясында болғанда (жоғарғы), газ беру жүйесі өшірулі болады.

### Газ пешін қосыңыз.

Газ пеші басқару газ пешінің басқару тетігі арқылы автоматты түрде жандырылады.

1. Газ пешін басқару тетігін басып тұрып, оны **сағат тіліне қарсы бағытта** бұраңыз.

» От жанып, газ жанады.

2. Газ пешін басқару тетігін тағы 3 - 5 секундтай басып тұрыңыз.
3. Газдың тұтанғанын және жанып тұрғанын тексеріңіз.
4. Қажетті пісіру қуатын/ газ белгісін тандаңыз.
5. Электр қуаты жоқ болса, газды жағуды басқару тетігінен газ оттағышымен жағыңыз.



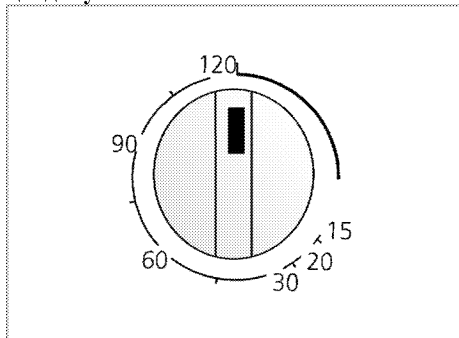
#### ҚАУШПТІ:

Газ қысылуы мен жарылу қаупі бар! Газды 15 секундтан артық уақыт жағуға тырыспаңыз. Егер жанарғы 15 секунд ішінде жанбаса, тұтқышты өшіріп, 1 минут күтіңіз. Жанарғыны қайта жағуға тырысудан бұрын, бөлмені желдетіңіз. Газ қысылуы мен жарылу қаупі бар!

### Газ пешін өшіру

1. Газ пешін басқару тетігін өшірулі (жоғарғы) жағдайына қарай бұраңыз.

### Сағатты дыбысты таймер ретінде қолдану



Дыбысты таймер пеш функцияларына ешқандай әсер етпейді. Ол тек ескерту ретінде қолданылады. Мысалы, пештегі тағамды белгілі бір уақытта айналдыру қажет болғанда, ол өте пайдалы. Дыбысты

таймер сіз орнатқан уақыт келгенде белгі береді./Paragraph /Description

### Дыбысты таймерді орнату

1. Уақытты лайықтау тұтқышын дыбысты таймер қанша уақыт дабыл соғатынын анықтау үшін сағат тілімен бұраңыз.
2. Тұтқыш пісіру уақытының соңында сағат тіліне қарсы айналады және дыбыс таймерінің үні шығады. Дыбысты таймер пешті өшірмейді.



Пешті өшіру үшін функция тұтқышын сағат тіліне қарсы өшіру жағдайына қарай бұраңыз.

### Жұмыс режимдері

Осы жерде көрсетілген жұмыс режимдерінің реті сіздің үлгіңізден өзгеше болуы мүмкін.

### Пеш шамы



Пеш қыздырылмайды. Тек пештің шамы қосылған. Құрамдас бөліктерінің қызып кетуін болдырмау үшін, сыртқы салқындату желдеткіштері де жұмыс істеуі мүмкін. Басқа функциялары ас пісіруге арналған. Өз тағамыңызға сәйкес келетін температураны тандаңыз.

### Істікпен толық грильдеу



Толық грильдеу функциясы және істік іске қосылады. Бұл еттің үлкен кесектерін грильдеу және айналдырып тұру үшін жақсы.

## Тағамдарды пісіру уақытының кестесі



Пештің 1-ші сәресі болып төменгі сәре есептеледі.



Пеш табасының ең жоғарғы толтыру сыйымдылығы: 4 кг (8,8 фунт).



Бұл диаграммадағы уақыттар нұсқаулық ретінде берілген. Уақытты белгілеу тағамның температурасына, қоюлығына, түріне және өзіңіздің тағамдарыңызбен пісіруге қарай өзгеруі мүмкін.

Пештің үстіне төгіліп кетуін болдырмау және пешті таза ұстау мақсатында тағамдарды пісіру табағына қойыңыз.

## Пісіру және қуыру - желдеткісіз

Тағам	Қолдануға арналған бөлшек	Алдын ала қыздыру *	Салу деңгейі	Басқару тегінің орны	Пісіру уақыты
Алма бөліші	Сымды тордағы диаметрі 20 см болатын домалақ қара металл ыдыс***	10 мин.	4...5	175	60...70 мин.
Жеміс-жидек тоқашы	Сымды тордағы диаметрі 20 см болатын домалақ қара металл ыдыс***	10 мин.	4...5	175	60...70 мин.
Бөліш	Сымды тордағы диаметрі 20 см болатын домалақ қара металл ыдыс***	10 мин.	4...5	175	60...70 мин.
Печеньелер	Стандартты поднос**	10 мин.	4...5	165...175	30...40 мин.
Пісірілген нан	Стандартты поднос**	10 мин.	4...5	200	45...55 мин.
Торт	Сымдағы төрт пісіруге арналған форма***	10 мин.	4...5	175	35...45 мин.
Бисквиттер	Стандартты поднос**	10 мин.	4...5	165...175	30...40 мин.
Қуырылған қозы еті	Стандартты поднос**	10 мин.	3...4	200...270	70...90 мин.
Ростбиф	Стандартты поднос**	10 мин.	3...4	200...270	75...90 мин.
Гүйетауық	Стандартты поднос**	10 мин.	3	200...270	100...120 мин.
Үй құсы	Стандартты поднос**	10 мин.	3	200...270	90...100 мин.
Пісірмелер	Стандартты поднос**	10 мин.	4...5	175	90...120 мин.
Балық	Стандартты поднос**	10 мин.	4	200	35...45 мин..
Макарон	Стандартты поднос**	10 мин.	4...5	175	50...60 мин..
Виктория сэндвичі	Стандартты поднос**	10 мин.	4...5	165	25...35 мин..
Пицца	Стандартты поднос**	10 мин.	5	200	20...25 мин.

\* басқару тұтқышының орнында 5

\*\* Бұл бөлшектер өніммен бірге жүрмеуі мүмкін.

\*\*\* Бұл бөлшектер өніммен бірге жүрмейді. Олар бөлшектер сатылымда бар.

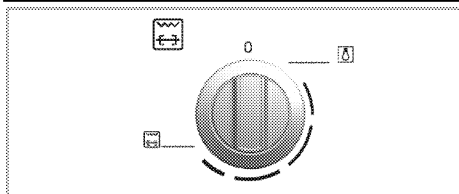
## Грильдi iске қосу жолы



### АБАЙЛАҢЫЗ!

Грильдеу кезінде, пеш есігін жауып қойыңыз.

Ыстық беттер жануға алып келеді!



## Грильдi қосу

1. Функция тетігін сағат тілі бойынша Гриль белгісіне қарай бұрыңыз.
  2. Қажет болса, шамамен 5 минут бойына алдын ала қыздыру жасап алыңыз.
- » Температура шамы жанады.



"Off" (Өшірулі) (жоғарғы) позициясына орнату үшін, Функция тетігін **сағат тілі бойынша** бұрауға тырыспаңыз.

## Грильдi өшіру

1. Пешті өшіру үшін, Функция тетігін **сағат тіліне қарсы** бұрау арқылы "Off" (Өшірулі) (жоғарғы) позициясына бұраңыз.



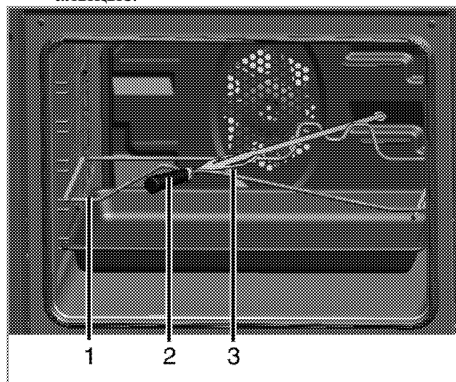
Грильде дайындауға жарамды емес тағамдар өрт қаупін тудырады. Грильде дайындауға арналған тағамдар ғана қарқынды гриль ыстығына жарамды.

Тағамды грильдің артқы жағына қарай тым алысқа қоймаңыз. Бұл ең ыстық жер және майлы тағам отқа тиуі мүмкін.

## Істік функциясы

Гриль функциясы тандалғанда, істік моторы айнала бастайды.

- Гриль функциясын таңдаған соң, шанышқының көмегімен (3) етті немесе тауық етін істікке кіргізіңіз.
- Айналмалы істікті пештің артқы қабырғасында орналасқан айналмалы мотордағы тесігіне кіргізіңіз. Айналмалы істікті істік жақтауына қондырыңыз.
- Жақтауды пештің тиісті сөресіне қойыңыз.
- Майды жинау үшін төменгі сөрелердің біріне жайпақ таба қойыңыз. Тазалауға оңай болуы үшін табаның ішіне шамалы су құйыңыз.
- **Айналмалы істіктің пластика сабын алып тастауды ұмытпаңыз.**
- Пісіру аяқталғанда, пластика сабын бекітіп, тағамды пештен шығарып алыңыз.



- 1 Айналмалы істіктің жақтауы
- 2 Пластикалы сап
- 3 Шанышқы

## Грильденетін тағамдарды пісіру уақытының кестесі

### Электр грильде қуыру

Тағам	Қолдануға арналған бөлшек	Сөре орны	Усынылған температура (°C)**	Грильдеу уақыты (шамамен)
Балық	Сымды гриль	4...5	250/max	20...25 мин. #
Тілімделген тауық	Сымды гриль	4...5	250/max	25...35 мин. #
Қозының жаншылған еті	Сымды гриль	4...5	250/max	20...25 мин.
Ростбиф	Сымды гриль	4...5	250/max	25...30 мин. #
Бұзаудың жаншылған еті	Сымды гриль	4...5	250/max	25...30 мин. #
Төстерленген нан *	Сымды гриль	4	250/max	1...3 мин.

# қалыңдығына байланысты

\*5 минут бойы алдын ала қыздырыңыз

\*\*Өнімнің гриль температурасын реттеу мүмкін болмаса, гриль максималды температурада жұмыс істейді.

Бұл пісіру үстеліндегі тамақтар бақылау органдары өнімді оңай тексере алатындай EN 60350-1 стандартына сай әзірленеді

Тағам	Қолдануға арналған бөлшек	Сөре орны	Температура (°C)	Пісіру уақыты (минутпен есептегенде шамамен)
Кесіліп қуырылған нан	Сымды гриль	4	250/max	1...3 мин.
Ет шарлары (сныр еті) - 12 кесектер	Сымды гриль	4	250/max	25...35 мин.

Асты 2/3 пісірілу уақытынан кейін аударыңыз.

Барлық тағамдарды қайнату үшін 5 минут алдын ала қыздыру ұсынылады.

## 6 Күту мен техникалық қызмет көрсету

### Жалпы мәліметтер

Құрылғы жиі аралықпен тазаланып тұрса, құрылғының қызмет көрсету мерзімі ұзартылып, ақаулықтар ықтималдығы төмендейді.



#### ҚАУШПІ:

Қызмет көрсету және тазалау жұмыстарын бастамас бұрын, құрылғыны қуат жүйесінен ажыратыңыз.  
Электр тогы соғуының қаупі бар!



#### ҚАУШПІ:

Тазалауды бастаудан бұрын, құрылғының салқындауына уақыт беріңіз.  
Ыстық беттер жануға алып келеді!

- Құрылғыны әрбір пайдаланудан кейін түгелімен тазалап шығыңыз. Осылай тағам қалдықтарын оңай алып тастауға мүмкін болады, бұл құрылғыны келесі жолы пайдаланғанда олардың жануынан сақтайды.
- Құрылғыны тазалау үшін арнайы тазалағыш заттар қажет емес. Пеш есігін тазалау үшін, құрылғыны тазалауға жуу сұйықтығымен жылы су, жұмсақ мата пайдаланыңыз және құрғақ шүберекпен сүртіңіз.
- Әрқашан тазалаудан кейін артық сұйықтық толығымен сүртілгенін және ағындылар дереу құрғатылып сүртілгенін тексеріңіз.
- Құрамында қышқыл немесе хлорид бар жуғыш заттарды тот баспайтын болатты беттерді және тұтқаны тазалау үшін пайдаланбаңыз. Сол бөліктерді тазалап сүрту үшін жұмсақ матаны сұйық (қатты емес) жуғыш затпен пайдаланып, бір бағытта сүртіңіз.



Бет кейбір жуғыш заттарды немесе тазалағыш заттарды пайдаланғанда бүлінуі мүмкін.

Тазалау кезінде қатты жуғыш заттарын, тазалағыш ұнтақтарын/кремдерін немесе кез-келген өткір заттарды пайдаланбаңыз.



Жабдықты тазалау үшін бу тазалағыштарын пайдаланбаңыз, өйткені ток соғуы мүмкін.

### Басқару тақтасын тазарту

Басқару тақтасын және тұтқаларды дымқыл матамен тазалап, оларды кептіріп сүртіңіз.

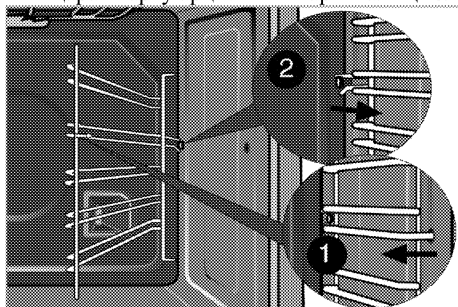


Егер өнім түймешіктермен/тұтқыштармен жабдықталса, басқару тақтасын тазалау үшін басқару тұтқыштарын алмаңыз.  
Басқару тақтасы бүлінуі мүмкін!

### Пешті тазалау

#### Бүйір қабырғасын тазалау

1. Бүйір қондыруының алдыңғы бөлігін бүйір қабырғасының карама-қарсы бағытына қарай тарту арқылы шығарып алыңыз.
2. Бүйір қондыруын толықтай өзіңізге қарай тарту арқылы шығарып алыңыз.



#### Пеш есегін тазалау

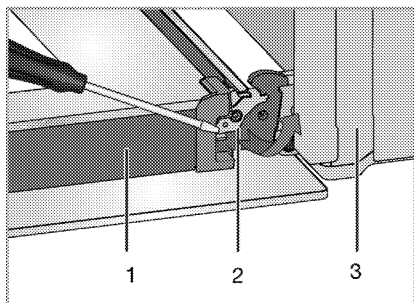
Пеш есігін тазалау үшін, құрылғыны тазалауға жуу сұйықтығымен жылы су, жұмсақ мата пайдаланыңыз және құрғақ шүберекпен сүртіңіз.



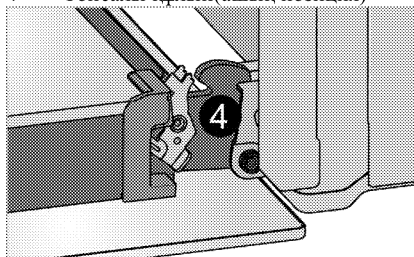
Пеш есегін тазалау үшін қатты сызғыш тазалағыштар мен өткір металды қырғыштарды пайдаланбаңыз. Олар бетіне сызаттар қалдырып, шыныны құртады.

#### Пеш есігін алу

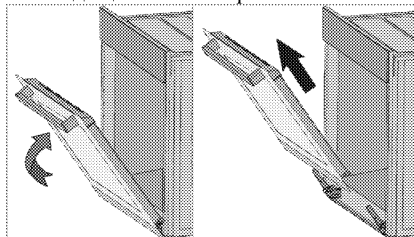
1. Алдыңғы есігін ашыңыз (1).
2. Алдыңғы есіктің оң жақ және сол жақтағы ілгек саңылауларындағы (2) қысқыштарды суретте көрсетілген бойынша басу арқылы ашыңыз.



- 1 Есігі
- 2 Топсалы құлып(жабық позиция)
- 3 Пеш
- 4 Топсалы құлып(ашық позиция)



3. Алдыңғы есікті жартылай жылжытыңыз.



4. Алдыңғы есікті оң және сол жақтағы ілгектерден босату үшін жоғары қарай тартыңыз.

**i** Есікті орнату үшін есікті шығару кезінде орындалған қадамдар кері ретпен орындалуы қажет. Есікті қайта орнату кезінде ілгек саңылауларындағы қысқыштарды жабуды ұмытпаңыз.

### Пеш шамын ауыстыру

**⚠** **ҚАУІПТІ:** Пеш шамын ауыстырудан бұрын, электр тоғының соғуын болдырмау үшін құрылғы қуат жүйесінен ажыратылғанына және суытылғанына көз жеткізіңіз. Ыстық беттер жануға алып келеді!

**i** Пеш шамы - 300 °С градусқа төзімді арнайы электр шамы. Толық мәліметтер алу үшін *Техникалық сипаттамалары*, Бет 14 бөлімін қараңыз. Пеш шамдарын Уәкілетті қызмет көрсету орталығынан алуға болады.

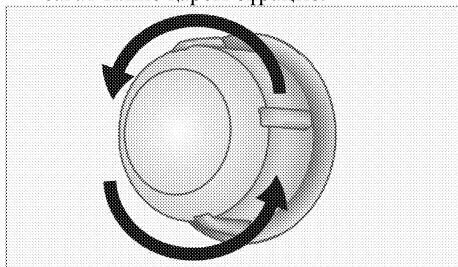
**i** Шам орны суретте көрсетілген орнынан өзгеше болуы мүмкін.

**i** Осы құрылғыда пайдаланылатын шам үй бөлмесін жарықтандыруға үйлесімсіз. Осы шамның арнайы мақсаты – пайдаланушының тағам түрлерін көруіне көмектесу.

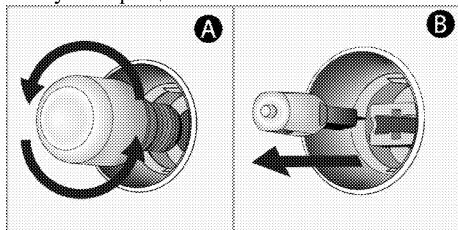
**i** Осы құрылғыда пайдаланылатын шамдар 50°C көрсеткішнен жоғары температура сияқты физикалық жағдайлар тудыруы мүмкін.

### Егер пеш дөңгелек шаммен жабдықталған болса:

1. Құрылғыны қуатты жабдықтау құралынан ажыратыңыз.
2. Шыны жапқышын шығару үшін, оны сағат тіліне қарсы бұраңыз.



3. Егер пеш шамы төмендегі суретте көрсетілгендей (А) түрінде болса, оны көрсетілгендей бұрап алып ауыстырыңыз. Егер ол (В) түрінде болса, оны төмендегі суретте көрсетілгендей тартып алып ауыстырыңыз.



4. Шыны жапқышын орнатыңыз.

## 7 Ақаулықтарды іздеу және жою

### Пеш іске қосулы кезінде бу шығады..

- Жұмыс кезінде будың шығуы әдеттегі жағдай болып табылады. >>> *Бұл ақаулық емес.*

### Ысығу мен салқындату кезінде құрылғы металдардың дыбыстарын шығарады.

- Метал бөліктері қызған кезде кенейіп, дыбыстар шығарады. >>> *Бұл ақаулық емес.*

### Құрылғы істемейді.

- Балқығыш тежегіштің ақаулығы бар немесе қосылған. >>> *Тежегіш қоратшасындағы тежегіштерді тексеріңіз. Қажет болса, оларды ауыстырыңыз немесе қосыңыз.*
- Құрылғы ашасы (жерге тұтықталған) розеткаға қосылмаған. >>> *Штепсельдің айырын тексеріңіз.*

### Жағу кезінде от шықпайды.

- Ток жоқ. >>> *Тежегіш қоратшасындағы тежегіштерді тексеріңіз.*

### Газ келмей тұр.

- Басты газ шүмегі жабық. >>> *Газ шүмегін ашыңыз.*
- Газ түтікшесі бұралып қалған. >>> *Газ түтікшесін дұрыстап орнатыңыз.*



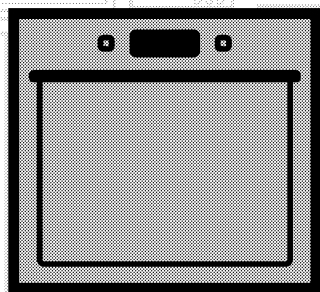
Осы бөлімде келтірілген нұсқауларды орындасаңызда ақаулықтарды жоя алмасаңыз, Уәкілетті қызмет көрсету орталығымен немесе құрылғыны сатып алған сату орталығымен хабарласыңыз. Ақаулығы бар құрылғыны өзіңіз жөндемеңіз.





# Встраиваемая духовка

## Руководство пользователя



RU

**beko**

## Перед началом эксплуатации прочитайте это руководство пользователя!

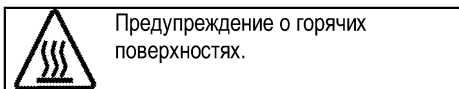
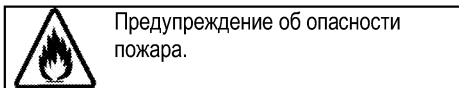
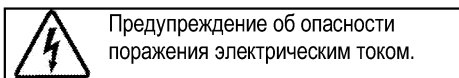
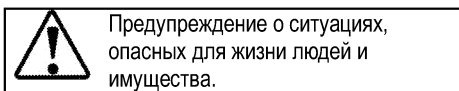
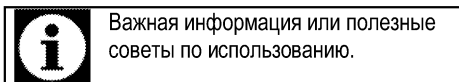
Уважаемый покупатель!

Спасибо за то, что отдали предпочтение продукции компании «Веко». Надеемся, что это высококачественное изделие, изготовленное с применением самых современных технологий, будет демонстрировать наилучшие результаты эксплуатации. Для этого перед началом эксплуатации внимательно прочитайте это руководство и всю сопутствующую документацию и используйте его в дальнейшем в качестве справочника. Если вы передаете изделие новому владельцу, передайте ему и руководство пользователя. Придерживайтесь всех предупреждений и информации, содержащихся в руководстве.

Помните, что данное руководство пользователя также может быть применимо к некоторым другим моделям. Различия между моделями будут указаны в руководстве.

### Пояснения к символам

В данном руководстве пользователя используются следующие символы:



## **1 Важные инструкции и предупреждения по технике безопасности и охране окружающей среды** **4**

Общие правила техники безопасности.....	4
Правила техники безопасности при работе с газовым оборудованием.....	5
Электробезопасность.....	6
Безопасность изделия.....	8
Использование по назначению.....	10
Безопасность детей.....	11
Утилизация старого изделия.....	11
Утилизация упаковочных материалов.....	12

## **2 Общие сведения** **13**

Обзор.....	13
Содержание упаковки.....	14
Технические характеристики.....	15
Характеристики горелок.....	15

## **3 Установка** **16**

До начала установки.....	16
Установка и подключение.....	19
Переход на другой вид газа.....	21
Для будущей транспортировки.....	24

## **4 Подготовка к эксплуатации** **25**

Рекомендации по экономии электроэнергии.....	25
Подготовка к эксплуатации.....	25
Очистка прибора перед началом эксплуатации.....	25
Первоначальный прогрев.....	25

## **5 Правила эксплуатации духовки** **26**

Общие сведения о выпекании, жарении и приготовлении с грилем.....	26
Правила эксплуатации газовой духовки.....	26
Режимы работы.....	27
Время приготовления блюд.....	28
Как пользоваться грилем.....	28
Время приготовления блюд на гриле.....	29

## **6 Уход и техническое обслуживание** **30**

Общие сведения.....	30
Чистка панели управления.....	30
Чистка духовки.....	30
Снятие дверцы духового шкафа.....	30
Замена лампочки освещения духового шкафа.....	31

## **7 Поиск и устранение неисправностей** **32**

## 1 Важные инструкции и предупреждения по технике безопасности и охране окружающей среды

В данном разделе содержатся инструкции по технике безопасности, которые помогут вам избежать травм и повреждений. При несоблюдении этих правил все гарантийные обязательства аннулируются.

Общие правила техники безопасности

- Это изделие может эксплуатироваться детьми старше 8 лет и людьми с ограниченными физическими, сенсорными или умственными способностями, а также лицами, не имеющими достаточного опыта и знаний, только в том случае, если они находятся под наблюдением лиц, ответственных за их безопасность, или проинструктированы на предмет безопасного использования изделия и осознают связанные с этим риски.

Следите за тем, чтобы дети не играли с устройством. Дети могут чистить и обслуживать устройство только под наблюдением.

- Прибор не должен использоваться лицами

(включая детей) с ограниченными физическими, сенсорными или умственными способностями или недостатком опыта и знаний, за исключением случаев, когда использование происходит под непосредственным контролем или в соответствии с указаниями.

Следите за детьми, чтобы они не играли с прибором.

- В случае передачи изделия третьему лицу в личное пользование или в целях вторичного использования необходимо также передать руководство пользователя, наклейки изделия, а также другие связанные с ним документы и компоненты.
- Работы по установке и ремонту должны выполняться только представителями авторизованной сервисной службы. Производитель не несет ответственности за повреждения в результате выполнения работ лицами, не имеющими соответствующей квалификации. Это также может привести к аннулированию гарантии.

Перед установкой внимательно прочтите инструкции.

- Не пользуйтесь неисправным изделием, а также при наличии на нем заметных повреждений.
- Проверяйте, чтобы после каждого использования переключатели функций изделия были выключены.

Правила техники безопасности при работе с газовым оборудованием

- Все работы с газовыми приборами и системами должны выполнять только квалифицированные специалисты, имеющие право на выполнение таких работ.
- Перед установкой проверьте, соответствуют ли параметры местной распределительной сети (давление и тип газа) настройкам прибора.
- Это устройство не подсоединяется к устройству для удаления продуктов горения. Это устройство не подсоединяется к устройству для удаления продуктов горения. Установка и подключение прибора должны выполняться в соответствии с действующими нормами и правилами. Особое внимание следует уделить требованиям

к вентиляции (см. раздел *До начала установки, стр. 16*).

- **ОСТОРОЖНО:** Во время эксплуатации газовой плиты она выделяет тепло, влагу и продукты сгорания в помещении, в котором установлена. Убедитесь, что кухня хорошо проветривается, в особенности во время использования прибора: держите открытыми отверстия, через которые осуществляется естественная вентиляция, или установите прибор для искусственной вентиляции (механическую надплитную вытяжку). Длительное интенсивное использование прибора может требовать дополнительной вентиляции, например, увеличения уровня мощности механической вытяжки, если она имеется.
- Необходимо регулярно проверять исправность газовых приборов и систем. Регулятор, шланг и его хомут следует проверять регулярно и заменять в сроки, рекомендованные производителем, или по мере необходимости.
- Регулярно очищайте газовые горелки. Горелка должна

гореть ровным голубым пламенем.

- Данное изделие должно использоваться в помещении, где установлен правильно отрегулированный и работоспособный датчик угарного газа. Убедитесь, что датчик угарного газа работает правильно и регулярно проходит техническое обслуживание. Датчик угарного газа должен устанавливаться на расстоянии не более 2 м от изделия.
- В газовых приборах необходимо обеспечить полное сжигание газа, так как при неполном сгорании газа выделяется угарный газ (СО). Угарный газ (монооксид углерода) - это очень ядовитый бесцветный газ без запаха, который даже в очень малых дозах вызывает отравление и смерть.
- Узнайте у своего поставщика газа телефон местной аварийной службы газа, а также ознакомьтесь с мерами предосторожности, которые необходимо предпринимать при обнаружении запаха газа.

Меры предосторожности при обнаружении запаха газа

- Не пользуйтесь открытым пламенем и не курите. Не пользуйтесь электрическими выключателями (например, выключателем освещения, дверным звонком и т.д.). Не пользуйтесь стационарными и мобильными телефонами. Остерегайтесь взрыва и отравления газом!
  - Перекройте все краны газовых приборов и газовых счетчиков
  - Откройте окна и двери.
  - Проверьте все трубы и соединения на герметичность. Если запах газа не исчезает, покиньте помещение.
  - Предупредите соседей.
  - Вызовите пожарную команду. Звоните по телефонному аппарату, который находится за пределами дома.
  - Не входите в помещение, пока вам не сообщат, что это безопасно.
- Электробезопасность
- В случае неисправности следует прекратить эксплуатацию изделия, пока оно не будет отремонтировано в авторизованном сервисном центре. Существует риск поражения электрическим током!

- Изделие можно подключать только к заземленной розетке/линии, напряжение и уровень защиты которой соответствуют параметрам, указанным в разделе «Технические характеристики». Установку заземления должен выполнять квалифицированный специалист (при использовании прибора с трансформатором или без него). Наша компания не несет ответственности за какие-либо проблемы, возникшие вследствие использования изделия без заземления, выполненного в соответствии с местными нормами и правилами.
- Никогда не лейте воду на изделие во время мытья! Существует риск поражения электрическим током!
- Категорически запрещается дотрагиваться к штепсельной вилке влажными руками! Не тяните за кабель питания. Вынимая вилку из розетки, беритесь непосредственно за вилку.
- Прежде чем приступить к установке, техническому обслуживанию, чистке и ремонту, изделие необходимо отключить от электросети.
- Во избежание несчастных случаев при повреждении кабеля питания его замену должен выполнять производитель, его специалист по сервису или лицо, имеющее аналогичную квалификацию.
- Электроприбор следует устанавливать таким образом, чтобы его можно было полностью отсоединить от сети электропитания. Отсоединение должно осуществляться с помощью штепсельной вилки или выключателя, встроенного в фиксированную сеть электропитания, в соответствии со строительными нормативами и правилами.
- Задняя стенка духового шкафа во время работы сильно нагревается. Следите за тем, чтобы газовые шланги и электрические провода не соприкасались с задней стенкой, так как это может привести к их повреждению.
- Следите за тем, чтобы шнур питания не был зажат между рамой и дверцей духового шкафа, и не прокладывайте его по горячим поверхностям.

В противном случае изоляция кабеля может расплавиться, что приведет к короткому замыканию и пожару.

- Все работы с электрическим оборудованием и системами должны выполняться только квалифицированными специалистами, допущенными к выполнению таких работ.
- В случае какого-либо повреждения выключите прибор и отсоедините его от электросети. Для этого выключите общий предохранитель в доме.
- Проверьте, соответствуют ли изделию номинальные характеристики предохранителя.

Безопасность изделия

- **ВНИМАНИЕ:** Данное изделие и его внешние части нагреваются в процессе использования. Будьте осторожны, не касайтесь нагревательных элементов. Детей младше 8 лет следует допускать к духовому шкафу только под постоянным присмотром взрослых.
- Не пользуйтесь прибором, находясь под воздействием алкоголя или лекарственных препаратов, снижающих скорость реакции или

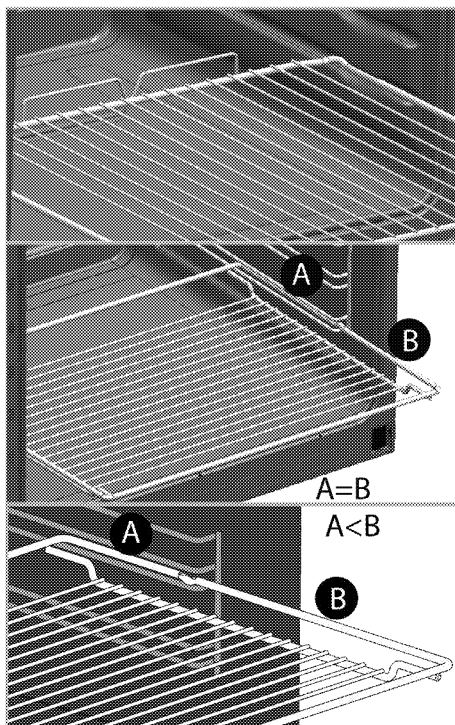
нарушающих координацию движений.

- Будьте осторожны при использовании спиртных напитков в приготавливаемых блюдах. При высокой температуре спирт испаряется и при соприкосновении с горячими поверхностями может загореться и вызвать пожар.
- Не располагайте рядом с прибором легковоспламеняющиеся материалы, так как во время работы его боковые поверхности могут сильно нагреваться.
- Во время работы устройство может нагреваться. Будьте осторожны, не касайтесь нагревательных элементов внутри духового шкафа.
- Следите за тем, чтобы вентиляционные отверстия были полностью открыты.
- Не разогревайте в духовом шкафу продукты в закрытых жестяных или стеклянных банках. Внутри банок может повыситься давление, что приведет к взрыву.
- Не ставьте противни или посуду непосредственно на дно духового шкафа, а также не кладите на него



алюминиевую фольгу.  
Избыточное тепло может привести к повреждению дна духового шкафа.

- Не используйте для чистки стеклянной дверцы духового шкафа грубые абразивные чистящие средства или острые металлические скребки, чтобы не поцарапать поверхность, поскольку это может привести к разрушению стекла.
- Не используйте для чистки устройства пароочистители, поскольку это может привести к поражению электрическим током.
- (Может отличаться в зависимости от модели изделия.)  
Правильное расположение проволочной решетки и противня на направляющих  
Проволочную решетку и/или противень следует правильно устанавливать на направляющие. Вставьте проволочную решетку или противень между 2 направляющими и проверьте, устойчиво ли держится решетка или противень (см. рисунок). Только после этого можно класть на них продукты.



- Не пользуйтесь духовым шкафом, если стекло в передней дверце потрескалось или вынута.
- Ручка духовки не предназначена для сушки полотенец. Если функция гриля включена, а дверца открыта, не вешайте полотенца, перчатки и другие тряпичные изделия.
- Помещая продукты в горячий духовой шкаф или вынимая их оттуда, обязательно пользуйтесь термостойкими рукавицами.

- Положите бумагу для выстилания пекарных форм в горшок для варки или на противень, решетку и т.д. вместе с приготавливаемыми пищевыми продуктами, и поместите все в предварительно нагретую печь. Удалите излишки бумаги, выступающие за пределы противня или горшка, чтобы они не смогли соприкоснуться с нагревательными элементами. Не используйте бумагу для выстилания пекарных форм, рабочая температура которой ниже температуры в печи. Не кладите бумагу непосредственно на основание печи.
- **ВНИМАНИЕ:** Перед заменой лампы убедитесь, что шнур питания прибора отключен от сети или что прерыватель цепи выключен, чтобы избежать поражения электрическим током.
- Прибор не следует устанавливать за декоративной дверцей, поскольку это может привести к перегреву.

Для обеспечения пожарной безопасности изделия соблюдайте нижеуказанные правила.

- Убедитесь, что вилка плотно вставлена в розетку и не искрит.
- Запрещается использовать поврежденный либо обрезанный кабель, а также удлинитель; можно пользоваться только оригинальным кабелем.
- Убедитесь, что в розетке, к которой подключается изделие, отсутствуют жидкость или влага.
- Убедитесь, что подключение газа выполнено таким образом, чтобы исключить утечку газа.

Использование по назначению

- Данное изделие предназначено исключительно для бытового использования. Запрещается использовать прибор в коммерческих целях.
- **ОСТОРОЖНО:** Данное изделие предназначено исключительно для приготовления пищи. Его запрещено использовать для других целей, например, для обогрева помещения."
- Изделие не следует использовать с целью нагревания тарелок под

грилем, сушики полотенце и посудных полотенце, путем развешивания их на ручках, а также для обогрева помещения.

- Производитель не несет ответственности за повреждения в результате использования изделия не по назначению или неправильного обращения с ним.
- Духовой шкаф можно использовать для размораживания, выпекания, жарения и приготовления продуктов на гриле.

#### Безопасность детей

- **ВНИМАНИЕ:** Доступные части прибора могут сильно нагреваться при использовании. Не допускайте к ним детей.
- Упаковочные материалы опасны для детей. Храните упаковочные материалы в недоступном для детей месте. Утилизируйте все упаковочные материалы в соответствии с нормами по охране окружающей среды.
- Электрическое и/или газовое оборудование представляют опасность для детей. Во время работы духового шкафа не допускайте к нему детей, а

также не разрешайте им играть с ним.

- Доступны дополнительные защитные средства для предотвращения контакта с дверцей духовки. Этот компонент следует установить, если маленькие дети могут находиться в помещении.
- Не размещайте над прибором предметы, которые дети могут попытаться достать.
- Не ставьте на открытую дверцу тяжелые предметы и не позволяйте детям садиться на нее, Духовой шкаф может перевернуться, а также могут быть повреждены петли дверцы.

#### Утилизация старого изделия

**Соответствие Директиве ЕС об утилизации электрического и электронного оборудования (WEEE) и утилизация вышедшего из употребления оборудования:**



Данное изделие соответствует Директиве ЕС об утилизации электрического и электронного оборудования (2012/19/EU). Данное изделие имеет маркировку, указывающую на утилизацию его как электрического и электронного оборудования (WEEE).

Это изделие произведено из высококачественных деталей и материалов, которые подлежат повторному использованию и переработке. Поэтому не выбрасывайте изделие с обычными бытовыми отходами после завершения его эксплуатации. Его следует сдать в соответствующий центр по утилизации электрического и электронного оборудования. О местонахождении таких центров вы можете узнать в местных органах власти.

### **Соответствие Директиве ЕС об ограничении содержания вредных веществ (RoHS):**

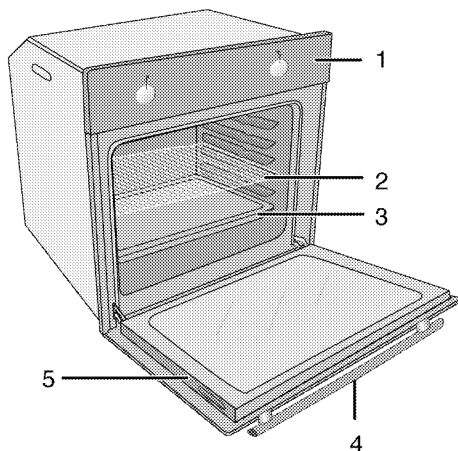
Приобретенное вами изделие соответствует Директиве ЕС о правилах ограничения содержания вредных веществ (2011/65/EU). Оно не содержит вредных и запрещенных материалов, указанных в Директиве.

### **Утилизация упаковочных материалов**

- Упаковочные материалы опасны для детей. Храните упаковочные материалы в безопасном и недоступном для детей месте. Упаковочные материалы изделия изготовлены из материалов, подлежащих вторичной переработке. Утилизируйте их соответствующим образом и сортируйте согласно инструкций по обращению с отходами, подлежащими вторичной переработке. Не утилизируйте их вместе с обычными бытовыми отходами.

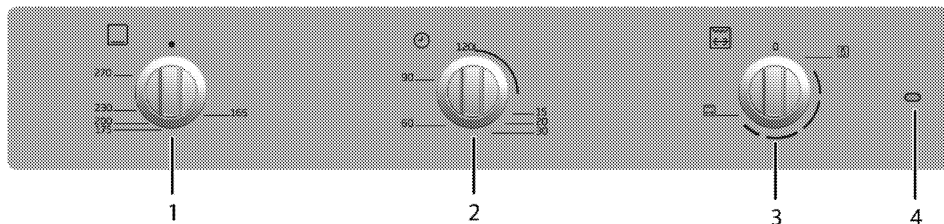
## 2 Общие сведения

### Обзор



- 1 Панель управления
- 2 Проволочная решетка
- 3 Противень

- 4 Ручка дверцы
- 5 Дверца



- 1 Ручка духового шкафа
- 2 Механический таймер

- 3 Ручка функции гриля
- 4 Лампочка термостата

## Содержание упаковки

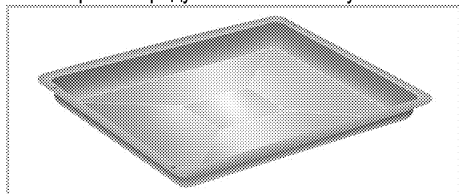


Изделие комплектуется различным набором дополнительных принадлежностей в зависимости от модели. Некоторые дополнительные принадлежности, описанные в руководстве пользователя, в комплекте этого изделия могут отсутствовать.

### 1. Руководство пользователя

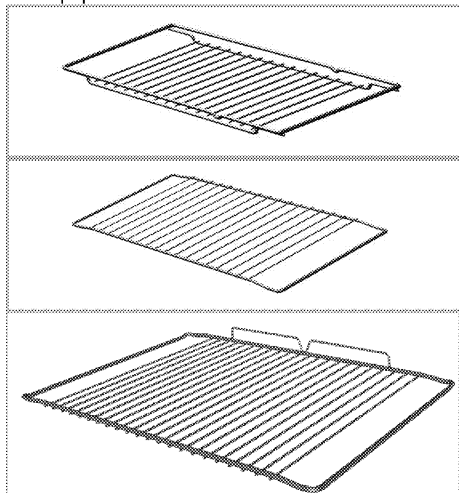
### 2. Стандартный противень

Предназначен для выпечки изделий из теста, размораживания замороженных продуктов и жарения продуктов большими кусками.



### 3. Решетка

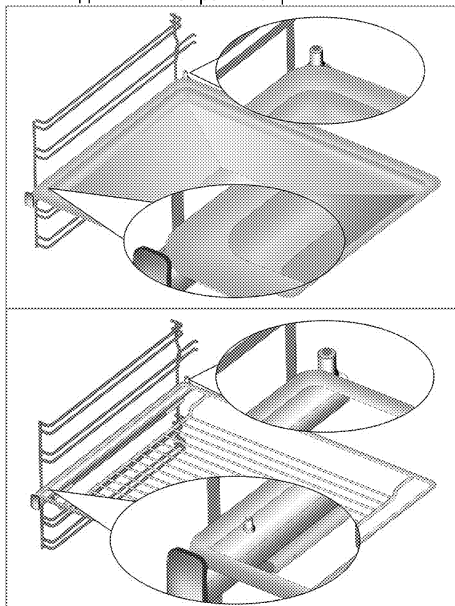
Предназначена для жарения, а также для размещения продуктов на нужной полке при выпечке, жарении или приготовлении в формах.



### 4. Правильное расположение проволочной решетки на выдвигающих направляющих (Данная функция — дополнительная. Она может отсутствовать в вашем изделии.)

Благодаря наличию выдвигающих направляющих можно легко устанавливать и выдвигать противни и проволочную решетку.

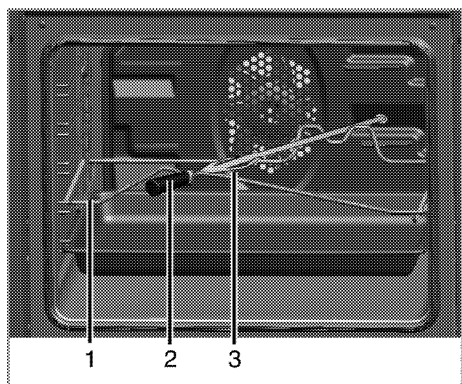
При установке противней или проволочной решетки следите за тем, чтобы края противня или решетки опирались на штырьки, расположенные на задней части выдвигающих направляющих.



### 5. Вертел

Для обжаривания мяса, птицы и рыбы со всех сторон.

- Для жарения на вертеле закрепите продукты с помощью вилок.
- Установите подставку для вертела в духовку на уровень, где расположен привод вертела.
- Вставьте острый конец вертела в гнездо привода и уложите вертел на подставку.
- При приготовлении блюд на вертеле снимите ручку.



- 1 Подставка для вертела
- 2 Пластмассовая ручка \*
- 3 Вилка
- \* (Может отличаться в зависимости от модели изделия.)

## Технические характеристики

Напряжение/частота	220-240 В ~ 50 Гц
Общая потребляемая мощность	2.25 кВт
Тип кабеля/сечение	мин. H05VV-FG 3 x 1,5 мм <sup>2</sup>
Категория газового прибора	Cat II 2H3+ / Cat II 2H3B/P
Тип газа/давление	NG 20/ 20 мбар
Общий расход газа	2.3 кВт
Переход на тип газа/давление <sup>§</sup>	LPG 30/30 мбар
– дополнительно	пропан 31/37 мбар - NG 20/13 мбар - NG 20/10 мбар -
Габариты (высота / ширина / глубина)	595 мм/594 мм/567 мм
Установочные размеры (высота/ширина/глубина)	**590 или 600 мм/560 мм/мин. 570 мм
Главный духовой шкаф	<b>Газовая духовка</b>
Лампочка внутреннего освещения	15/25 Вт
Гриль: потребляемая мощность	2.2 кВт
Духовка: расход газа	2.3 кВт
<b>Класс защиты -1</b>	

**Степень защиты IP 42**

\*\* См. раздел *Установка*, стр. 16.



При усовершенствовании качества продукции технические характеристики могут быть изменены без предварительного уведомления.



Иллюстрации в данном руководстве являются схематичными и могут несколько отличаться от конкретного изделия.



Значения, указанные на этикетках изделия или в сопроводительной документации, получены в лабораторных условиях согласно соответствующим стандартам. Эти данные могут быть иными в зависимости от условий эксплуатации изделия.

## Характеристики горелок

Тип газа / давление	Газовая духовка
G 20/10 мбар	130
G 20/13 мбар	128
G 20/20 мбар	110
G 30/28-30 мбар	75
G 31/ 37 мбар	75

### 3 Установка




Прибор должен устанавливаться квалифицированным специалистом в соответствии с действующими нормами и правилами. В противном случае гарантия аннулируется. Производитель не несет ответственности за повреждения в результате выполнения работ лицами, не имеющими соответствующей квалификации. Это может привести к аннулированию гарантии.

	Подготовка места установки, электрического и газового оборудования обеспечивается покупателем.
	<b>ОПАСНО:</b> Бытовой прибор следует устанавливать в соответствии со всеми местными нормами по подключению газового и/или электрического оборудования.
	<b>ОПАСНО:</b> Прежде чем приступить к установке, визуально проверьте отсутствие внешних дефектов духового шкафа. При наличии дефектов не устанавливайте его. Поврежденные электроприборы представляют собой угрозу вашей безопасности.

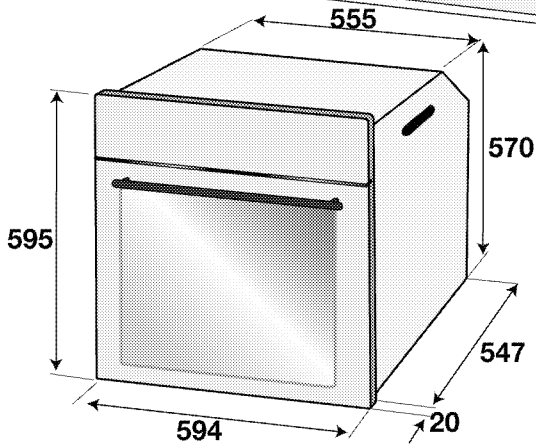
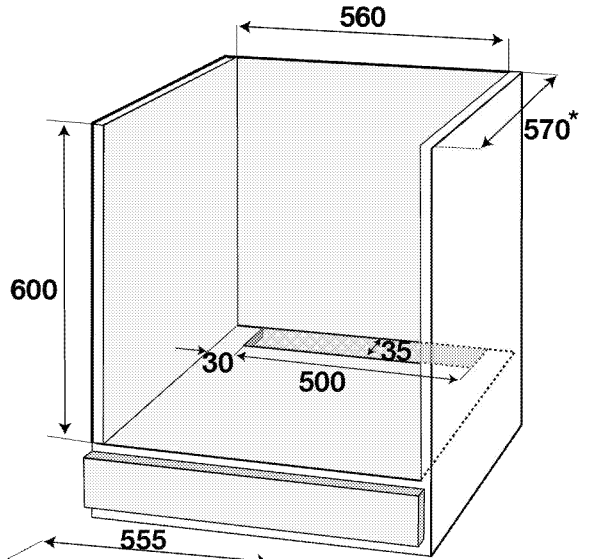
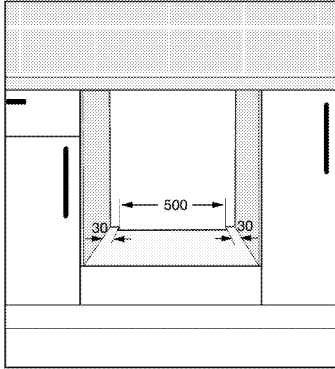
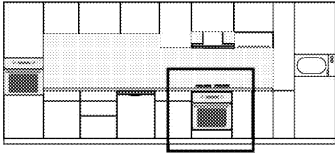
#### До начала установки

Прибор предназначен для установки в стандартную кухонную мебель, имеющуюся в продаже. Между бытовой техникой, стенами кухни и мебелью следует оставить определенное безопасное расстояние. См. рисунок (размеры приведены в миллиметрах).

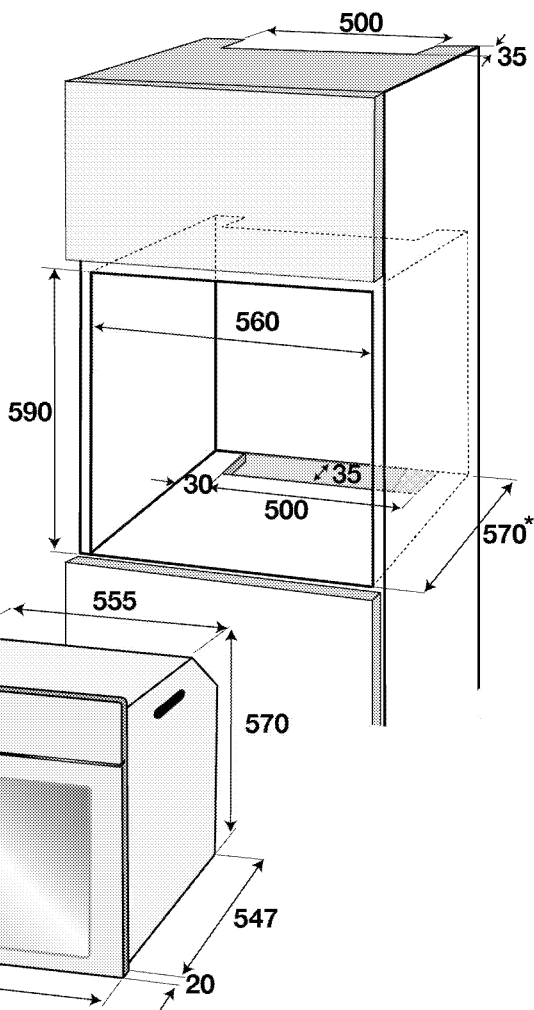
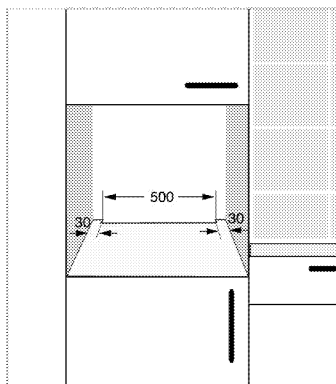
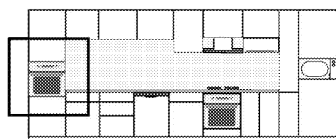
- Используемые поверхности, синтетические покрытия и клеи должны быть термостойкими (не менее 100 °С).
- Кухонные шкафчики должны быть выровнены по уровню и закреплены.
- Если под духовкой есть выдвижной ящик, между ним и духовкой необходимо установить перегородку.
- Переноску устройства должны выполнять не менее двух человек.

	Не устанавливайте изделие рядом с холодильником или морозильной камерой. Поскольку духовой шкаф излучает тепло, холодильники будут потреблять больше электроэнергии.
	Не перемещайте устройство, держась за дверцу и/или за ручку дверцы.
	Если прибор снабжен проволочными ручками, после перемещения духового шкафа прижмите их к боковым стенкам.





\* МИН.



\* мин.

### Вентиляция помещения

Во всех помещениях должно быть открывающееся окно, а в некоторых помещениях потребуется также наличие постоянной вентиляции. Забор воздуха для процесса горения производится в помещении, и уходящие газы выделяются непосредственно в помещении. Поэтому для безопасной эксплуатации устройства необходимо обеспечить в помещении хорошую вентиляцию.

### Помещения с дверями и (или) окнами, которые открываются непосредственно наружу

В дверях и (или) окнах, которые открываются непосредственно наружу, должно быть общее вентиляционное отверстие с размерами, указанными в таблице ниже, с учетом общей мощности газового потока устройства (общая потребляемая мощность газового потока устройства показана в таблице технических характеристик в данном руководстве пользователя). Если в дверях и (или) окнах нет общего вентиляционного отверстия, соответствующего общему расходу газа

устройства, как указано в таблице ниже, тогда в помещении обязательно должно быть дополнительное постоянное вентиляционное отверстие, чтобы обеспечить выполнение общих минимальных требований к вентиляции в соответствии с общим расходом газа в данном устройстве. В качестве постоянного вентиляционного отверстия можно применить отверстия для существующих воздуховодов, например отверстия с размерами воздуховода бытовой вытяжки и т. д.

Общий расход газа (кВт)	мин. вентиляционное отверстие (см) <sup>2</sup>
0–2	100
2–3	120
3–4	175
4–6	300
6–8	400
8–10	500
10–11,5	600
11,5–13	700
13–15,5	800
15,5–17	900
17–19	1000
19–24	1250

### Помещения, не имеющие дверей и (или) окон, которые могут открываться непосредственно наружу

Если в помещении, где устанавливается устройство, отсутствуют дверь и (или) окно, которые открываются непосредственно наружу, следует найти иную продукцию, определенно позволяющую обеспечить наличие постоянного нерегулируемого и незакрываемого вентиляционного отверстия и выполнение общих минимальных требований к вентиляции в соответствии с общим расходом газа в данном устройстве, как указано в приведенной выше таблице. Кроме того, следует соблюдать соответствующие рекомендации по строительным нормам.

Если помещение или внутреннее пространство содержит более одного газового устройства, то в дополнение к требованию, указанному в таблице выше, должна быть обеспечена зона дополнительной вентиляции. Размер дополнительной вентиляционной зоны должен

соответствовать требованиям других газовых приборов.

В помещении, где установлено изделие, также должен быть предусмотрен минимальный свободный зазор 10 мм между полом и нижним краем двери, которая открывается внутрь помещения. Необходимо обеспечить, чтобы такие изделия, как ковры, перекрытия и т. д., не перекрывали данное свободное пространство, когда дверь закрыта.

Плита может устанавливаться в кухне, в кухне-столовой или в жилой комнате, но не в помещении с ванной или душем. Плиту запрещается устанавливать в жилой комнате площадью менее 20 кв. м.<sup>3</sup>.

Не устанавливайте плиту в помещении, находящемся ниже уровня поверхности, если оно не выходит на уровень поверхности хотя бы одной стороной.

### Установка и подключение

- Бытовой прибор следует устанавливать в соответствии со всеми местными нормами по подключению газового и электрического оборудования.

#### Подключение к электросети

Подключайте изделие к розетке или линии с заземлением, защищенной миниатюрным автоматическим выключателем с соответствующим номиналом, который указан в таблице «Технические характеристики». Установку заземления должен выполнять квалифицированный электрик (при использовании изделия с трансформатором или без него). Наша компания не несет ответственности за ущерб, понесенный вследствие использования изделия без заземления, выполненного в соответствии с местными нормами и правилами.



#### ОПАСНО:

Подключение прибора к электросети должен выполнять квалифицированный специалист, имеющий право на выполнение таких работ. Гарантийный период начинается только после правильной установки.

Производитель не несет ответственности за повреждения в результате выполнения работ лицами, не имеющими соответствующей квалификации.

**ОПАСНО:**

Шнур питания не должен быть сдавлен, изогнут или зажат, а также не должен соприкасаться с нагревающимися компонентами изделия.

Замену поврежденного шнура питания должен выполнять квалифицированный электрик. В противном случае это может привести к поражению электрическим током, короткому замыканию или возгоранию!

- Подключение должно выполняться в соответствии с национальными нормами.
- Параметры электрической сети должны соответствовать данным, указанным на паспортной табличке прибора. Табличку с данными можно увидеть, открыв переднюю дверцу.
- Шнур питания прибора должен соответствовать параметрам, указанным в таблице "Технические характеристики".

**ОПАСНО:**

Перед выполнением каких-либо электромонтажных работ отключите прибор от электрической сети. Существует риск поражения электрическим током!



К штепсельной вилке шнура питания после установки должен быть обеспечен легкий доступ (не прокладывайте шнур над варочной поверхностью).



При монтаже проводки необходимо соблюдать национальные/местные электротехнические правила и нормы, а также использовать соответствующие розетки/штепсельные вилки и вилку для духовки. В случае если предельные значения мощности продукции превышают допустимую нагрузку на вилку и розетку, изделие должно быть подключено через стационарное электрическое оборудование напрямую без использования вилки и розетки.

Включите шнур питания в розетку.

**Подключение газа****ОПАСНО:**

Подключение прибора к электрической сети должен выполнять квалифицированный специалист, имеющий право на выполнение таких работ. Непрофессиональный ремонт может привести к взрыву или отравлению газом! Производитель не несет ответственности за повреждения в результате выполнения работ лицами, не имеющими соответствующей квалификации.

**ОПАСНО:**

Перед выполнением каких-либо работ по монтажу газовых приборов перекройте подачу газа. Это может привести к взрыву!

- Тип и давление газа, на которые отрегулирован прибор, указаны на паспортной таблице или маркировке.

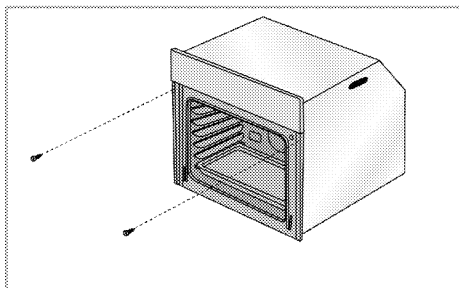


На ваше изделие может подаваться природный газ (NG).

- Перед установкой прибора необходимо подготовить подвод природного газа.
- К выпускному отверстию источника газа должна быть присоединена гибкая подводка для подвода газа к прибору, закрытая заглушкой. При установке прибора представитель службы газа вынет заглушку и присоединит прибор к газовой сети с помощью муфты.
- Газовый вентиль должен находиться в легкодоступном месте.
- Если впоследствии возникнет необходимость перевести прибор на другой вид газа, обратитесь в фирменный сервисный центр для получения консультации о том, как выполнить такой переход.

**Инструкция по монтажу**

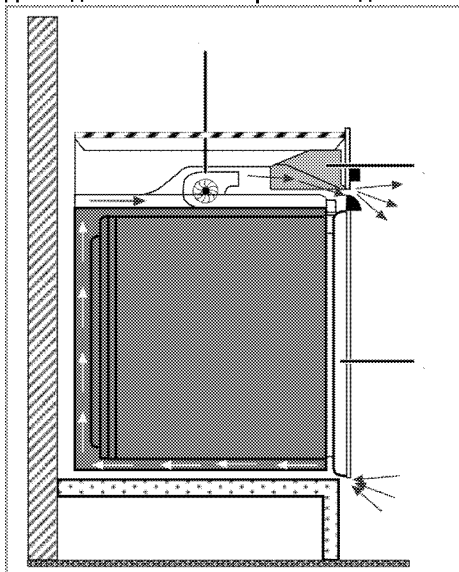
1. Вставьте духовой шкаф в кухонную мебель, выровняйте и закрепите. Одновременно убедитесь в том, что шнур питания не поврежден и/или не зажат.



Закрепите духовой шкаф 2 винтами, как показано на рисунке.

После установки проверьте, что винты затянуты достаточно и печь зафиксирована на месте. Печь может сместиться в течение периода использования, если установка была выполнена в нарушение инструкций и если винты затянуты недостаточно.

#### Для изделий с вентилятором охлаждения



- 1 Вентилятор охлаждения
- 2 Панель управления
- 3 Дверца

Встроенный вентилятор охлаждения охлаждает встроенную часть прибора и переднюю панель. Охлаждающий вентилятор начнет во время работы духовки через 10 минут. Вентиляция будет между дверцей печи и панелью управления. Если он не работает вентилятор охлаждения может быть ошибкой. В случае контакта с авторизованным сервисным агентством.

**i** Вентилятор охлаждения продолжает работать в течение 20-30 минут после выключения духового шкафа.

#### Окончательная проверка

1. Эксплуатация изделия.
2. Проверьте, произошло ли включение.
3. Откройте подачу газа.
4. Проверьте места подключения газа на надежность закрепления и герметичность.

**i** Пламя должно быть голубым и иметь обычную форму. Если пламя имеет желтоватый оттенок, проверьте положение накладки горелки или прочистите горелку.

#### Переход на другой вид газа

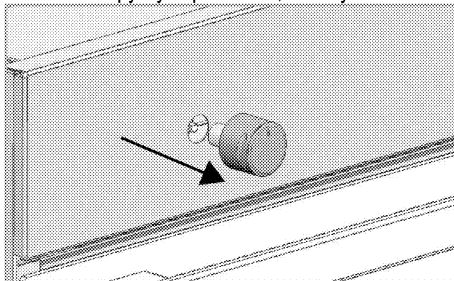
**!** **ОПАСНО:**  
Перед выполнением каких-либо работ по монтажу газовых приборов перекройте подачу газа.  
Это может привести к взрыву!

Для перехода на другой вид газа необходимо заменить все форсунки прибора и отрегулировать все краны для уменьшения подачи газа.

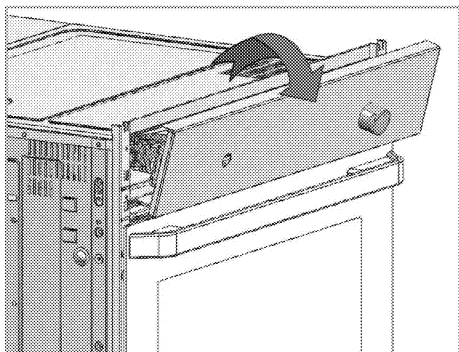
#### Регулировка для уменьшения подачи газа к духовке

Для надлежащей работы духовки очень важно правильно выполнить регулировку для уменьшения подачи газа. Чтобы обеспечить безопасную эксплуатацию устройства, будьте предельно внимательны при выполнении этих действий.

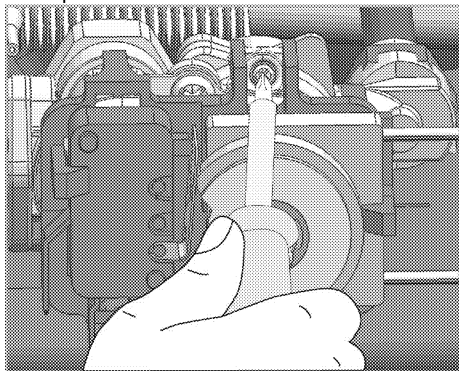
1. Выньте ручку термостата, потянув ее на себя.



2. Отвинтите винты, расположенные сбоку панели управления и снимите нижний щиток панели.
3. Выньте панель управления из двух вырезов и оставьте в свободном положении, не нарушая подсоединение кабелей.



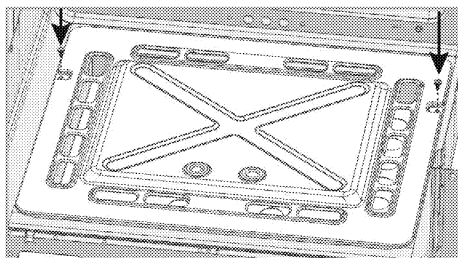
4. Зажгите горелку, которую нужно отрегулировать, и установите ручку регулятора в положение максимального пламени. Термостат реагирует на тепло газового пламени. Установите его в положение малого огня и проверьте, уменьшился ли размер пламени.
5. Отрегулируйте высоту пламени с помощью винта на газовом кране духовки. Чтобы увеличить пламя, поверните винт по часовой стрелке, чтобы уменьшить – против часовой стрелки.



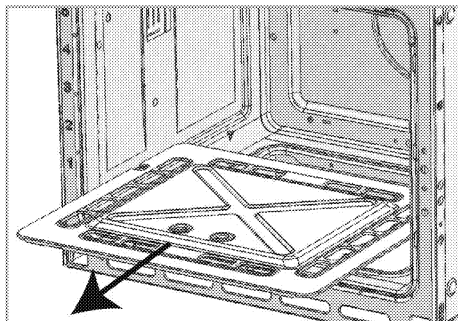
Если температура в духовке повысится чрезмерно, выключите духовку и обратитесь в фирменный сервисный центр, чтобы отремонтировать термостат.

#### Замена форсунки в газовой духовке

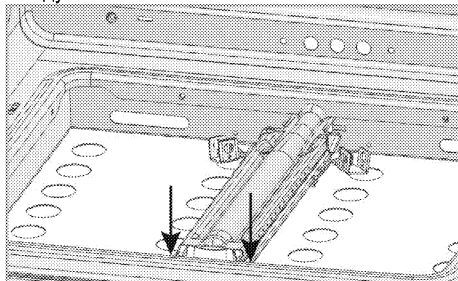
1. Откройте дверцу духовки.
2. Открутите два винта, расположенные на крышке горелки духовки.



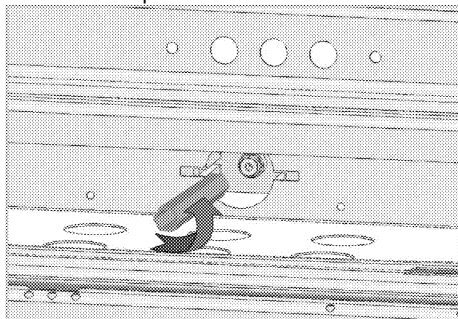
3. Снимите крышку горелки духовки, потянув ее к себе.



4. Удалите винты, расположенные на горелке духовки.

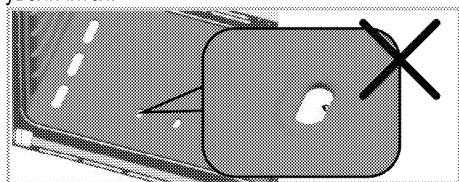


5. Выньте горелку духовки из корпуса.
6. Вывинтите форсунку, поворачивая против часовой стрелки.

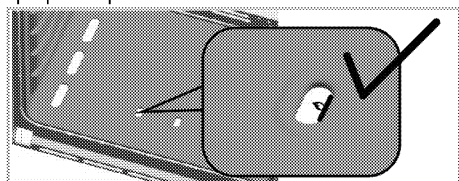


7. Вставьте новую форсунку.

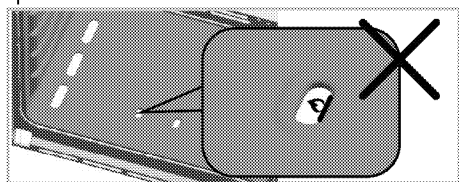
Установите оптимальную высоту пламени, как показано на рисунке ниже, с помощью винта 1 на газовом кране духовки. Если повернуть по часовой стрелке, пламя уменьшится; если повернуть против часовой стрелки, пламя увеличится.



Если пламя слишком слабое,  
\* температура в духовке может быть слишком низкой, что может отрицательно сказаться на процессе приготовления.



Максимальная эффективность достигается при правильной величине пламени.



Если пламя слишком сильное,  
\* температура в духовке может быть слишком высокой, что может отрицательно сказаться на процессе приготовления.

**i** После регулировки величины пламени необходимо открыть и закрыть двери несколько раз, чтобы убедиться, что пламя не выходит за пределы духовки.

**i** При замене типа газа необходимо также заменить и паспортную табличку прибора, содержащую информацию о потребляемом газе.

<b>Природный газ в бутан/пропан (сжиженный газ)</b>	<b>Бутан/пропан (сжиженный газ) в природный газ (G20 20мбар/ G25 25 мбар / G25.3 25мбар)</b>
Затяните винт по часовой стрелке до конца.	Ослабьте винт. 180°(приблизительно)

<b>Природный газ в бутан/пропан (сжиженный газ)</b>	<b>Бутан/пропан (сжиженный газ) в природный газ (G20 10мбар/ G20 13 мбар)</b>
Затяните винт по часовой стрелке до конца.	Ослабьте винт. 270°(приблизительно)

<b>Природный газ в бутан/пропан (сжиженный газ)</b>	<b>Бутан/пропан (сжиженный газ) в природный газ (G2 350 13мбар Местный газ из Польши)</b>
Затяните винт по часовой стрелке до конца.	Ослабьте винт. 360°(приблизительно)

**i** Регулировка уменьшения подачи газа может отличаться в зависимости от типа изделия, горелки и газа. Убедитесь, что высота пламени соответствует той, что указана на рисунке вверху.

## Для будущей транспортировки

- Сохраните оригинальную упаковочную коробку и перевозите прибор в ней. Следуйте указаниям, нанесенным на упаковке. Если оригинальная упаковочная коробка не сохранилась, заверните изделие в пузырчатую упаковку или поместите в плотный картон. Надежно заклейте клейкой лентой.
- Чтобы проволочная решетка и противень, которые хранятся внутри духовки, не повредили дверцу, поместите с внутренней стороны дверцы картонную полоску вровень с противнями. Прикрепите дверцу духового шкафа к боковым стенкам клейкой лентой.
- Не поднимайте и не передвигайте духовой шкаф, держась за дверцу или за ручку дверцы.



Не размещайте на приборе никаких предметов и не ставьте его вертикально.



Осмотрите прибор снаружи на предмет возможных повреждений при транспортировке.



## 4 Подготовка к эксплуатации

### Рекомендации по экономии электроэнергии

Эти рекомендации помогут вам использовать изделие экологически чистым способом и экономить электроэнергию.

- Используйте в духовом шкафу темную или эмалированную посуду: это позволит улучшить теплопередачу.
- Прогревайте духовой шкаф перед приготовлением пищи, если это рекомендуется в руководстве пользователя или в инструкциях по приготовлению продуктов.
- Во время приготовления пищи не открывайте дверцу духового шкафа слишком часто.
- По возможности старайтесь готовить в духовом шкафу несколько блюд одновременно. При приготовлении пищи на решетку можно устанавливать по две емкости с продуктами.
- Готовьте блюда одно за другим. Духовой шкаф уже будет прогрет.
- Размораживайте замороженные продукты перед приготовлением.

### Подготовка к эксплуатации

#### Очистка прибора перед началом эксплуатации



Некоторые моющие средства и чистящие материалы могут повредить поверхность. Не используйте для чистки агрессивные моющие средства, чистящие порошки/кремы, а также острые предметы.

1. Снимите все упаковочные материалы.
2. Протрите поверхность прибора влажной тканью или губкой и вытрите насухо.

#### Первоначальный прогрев

Прогрейте прибор в течение 30 минут, а затем выключите. Это обеспечит выгорание и удаление производственных загрязнений и покрытий.



#### ПРЕДУПРЕЖДЕНИЕ!

Горячие поверхности могут причинить ожоги!

Во время работы прибор может сильно нагреваться. Не прикасайтесь к горячим конфоркам, внутренним частям духового шкафа, нагревательным элементам и т.п. Не разрешайте детям приближаться к нему.

Помещая продукты в горячий духовой шкаф или вынимая их оттуда, обязательно пользуйтесь термостойкими перчатками.

#### Газовая духовка

1. Выньте из духового шкафа все противни и решетку.
2. Закройте дверцу духового шкафа.
3. Включите газовую духовку на максимальную мощность (см. раздел *Правила эксплуатации газовой духовки*, стр. 26).
4. Дайте духовому шкафу поработать около 30 минут.
5. Затем выключите духовой шкаф (см. раздел *Правила эксплуатации газовой духовки*, стр. 26).

#### Духовой шкаф с грилем

1. Выньте из духового шкафа все противни и решетку.
2. Закройте дверцу духового шкафа.
3. Включите гриль на максимальную мощность (см. раздел *Как пользоваться грилем*, стр. 28).
4. Дайте духовому шкафу поработать около 30 минут.
5. Затем выключите духовой шкаф (см. раздел *Как пользоваться грилем*, стр. 28).



При первом включении в течение нескольких часов возможно выделение дыма и запаха. Это вполне нормально. Убедитесь, что кухня хорошо проветривается, чтобы удалить дым и запах. Не вдыхайте выделяющиеся дым и запахи.

## 5 Правила эксплуатации духовки

### Общие сведения о выпекании, жарении и приготовлении с грилем



#### ПРЕДУПРЕЖДЕНИЕ!

Горячие поверхности могут причинить ожоги!

Во время работы прибор может сильно нагреваться. Не прикасайтесь к горячим конфоркам, внутренним частям духового шкафа, нагревательным элементам и т.п. Не разрешайте детям приближаться к нему.

Помещая продукты в горячий духовой шкаф или вынимая их оттуда, обязательно пользуйтесь термостойкими рукавицами.



#### ОПАСНО:

Будьте осторожны, открывая дверцу духового шкафа, так как наружу может выходить пар.

Выпускаемый пар может обжечь вам руки, лицо и/или глаза.

#### Советы по выпеканию

- Используйте антипригарные металлические тарелки или алюминиевые контейнеры с соответствующим покрытием, либо термостойкие силиконовые формы.
- Рационально используйте площадь решетки.
- Устанавливайте форму для выпекания в середине решетки.
- Выбирайте правильное положение решетки перед включением духового шкафа или гриля. Не изменяйте положение решетки, когда духовой шкаф горячий.
- Держите закрытой дверцу шкафа.

#### Советы по приготовлению жареных блюд

- Тушку курицы или индейки и большие куски мяса перед приготовлением рекомендуется сбрызнуть лимонным соком и посыпать черным перцем. Тогда готовое блюдо будет вкуснее.
- Мясо с костями следует жарить на 15-30 минут дольше, чем такое же количества мяса без костей.
- На каждый сантиметр толщины мяса требуется приблизительно 4-5 минут времени приготовления.
- По истечении времени приготовления мяса оставьте его в духовом шкафу примерно на 10 минут. Сок лучше распределится внутри

куска жареного мяса и не будет вытекать, когда вы будете разрезать мясо.

- Рыбу в термостойкой посуде следует готовить на решетке, установленной на средний или нижний уровень.

#### Советы по приготовлению продуктов на гриле

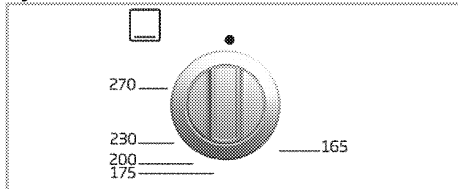
При приготовлении на гриле мясо, рыба или птица быстро подрумянивается, сверху образуется хрустящая корочка, и продукт не пересыхает. На гриле можно отлично приготовить не только тонкие куски мяса, шашлыки и сосиски, но и овощи с большим содержанием жидкости (например, помидоры и лук).

- Для приготовления на гриле разложите куски продуктов на решетке или на противне с решеткой так, чтобы площадь, занимаемая продуктами, соответствовала размерам нагревательного элемента.
- Вставьте решетку или противень с решеткой в духовку на нужный уровень. Если продукты готовятся на решетке, установите на нижний уровень поддон для сбора жира. Для облегчения чистки поддона налейте в него немного воды.



Продукты, которые не подходят для приготовления на гриле, могут привести к возгоранию. На гриле можно готовить только такие продукты, которые выдерживают интенсивный нагрев. Не размещайте продукты слишком близко к задней части гриля. Эта зона нагревается сильнее всего, и жирные продукты могут загореться.

### Правила эксплуатации газовой духовки



Для управления газовой духовкой используется ручка регулятора газовой горелки. При положении "Выключено" (вверх) подача газа прекращается.

## Включение газовой духовки

Розжиг газовой духовки выполняется автоматически при повороте ручки регулятора газовой горелки.

1. Прижмите ручку регулятора газовой горелки духовки и поверните ее **против часовой стрелки**.  
» При этом вспыхнет искра, и газ зажжется.
2. Прижмите и не отпускайте ручку регулятора газовой горелки духовки в течение 3-5 секунд.
3. Проверьте, появилось ли пламя.
4. Выберите нужную мощность горелки, установив регулятор на соответствующую отметку.
5. В случае отсутствия электричества зажгите газ с помощью зажигалки для газовой плиты через контрольное отверстие.



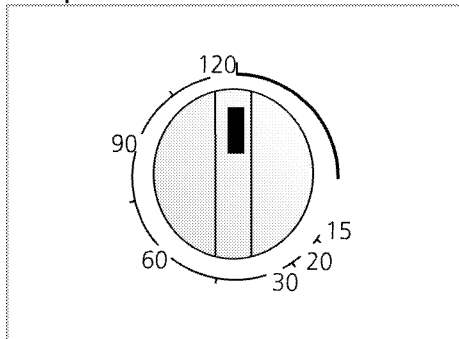
### ОПАСНО:

Существует риск сжигания газа и взрыва! Не пытайтесь разжечь газ дольше 15 секунд. Если в течение 15 секунд розжиг горелки не произошел, выключите варочную панель и подождите 1 минуту. Проветрите помещение, прежде чем повторить попытку розжига горелки. Существует риск сжигания газа и взрыва!

## Выключение газовой духовки

1. Поверните ручку регулятора горелки духовки в положение "Выключено" (вверх).

## Использование часов в качестве сигнального таймера



Сигнальный таймер не влияет на работу духового шкафа. Он используется только для предупреждения. Например, его можно использовать для напоминания о том, что в определенное время нужно перевернуть продукты в духовом шкафу. Сигнальный таймер выдает сигнал по истечении заданного времени./Paragraph

## Настройка сигнального таймера

1. Чтобы изменить длительность звукового сигнала, поверните ручку «Time Adjustment» (Установка времени) по часовой стрелке.
2. По истечении времени приготовления прозвучит звуковой сигнал, и ручка автоматически повернется против часовой стрелки. Сигнальный таймер не влияет на работу духовки.



Выключите духовку, повернув ручку выбора функций по часовой стрелке в положение «Выключено».

## Режимы работы

Приведенная здесь последовательность режимов работы может отличаться от вашей модели.

## Лампа освещения духовки



Духовой шкаф не нагревается. Включено только освещение духовки.

Чтобы камеры не нагревались, можно дополнительно использовать внешний охлаждающий вентилятор. Остальные режимы предназначены для приготовления пищи. Для приготовления блюда установите соответствующую температуру.

## Full grill with turnspit (Усил. гриль с вертелом)



Включены нагреватель гриля (в усиленном режиме) и вертел. Подходит для обжаривания на вертеле больших кусков мяса.

## Время приготовления блюд



1-й полкой духового шкафа является нижняя полка.



Максимальная нагрузка на противень – 4 кг.



Значения времени в этой таблице следует считать справочными. Они могут изменяться в зависимости от температуры продуктов, толщины, вида и ваших кулинарных предпочтений.

Чтобы брызги не попадали на под духовки и не пачкали духовку, ставьте блюдо на противень для выпечки.

## Выпечка и жарение - без вентилятора

Продукты	Аксессуары для пользования	Разогрев *	Уровень размещения	Положение ручки регулятора	Время приготовления
Яблочный пирог	Круглая металлическое блюдо диаметром 20 см на решетке***	10 мин.	4...5	175	60...70 мин.
Фруктовый торт	Круглая металлическое блюдо диаметром 20 см на решетке***	10 мин.	4...5	175	60...70 мин.
Пирог	Круглая металлическое блюдо диаметром 20 см на решетке***	10 мин.	4...5	175	60...70 мин.
Печенье	Стандартный противень**	10 мин.	4...5	165...175	30...40 мин.
Выпечка	Стандартный противень**	10 мин.	4...5	200	45...55 мин.
Торт	Формы для кексов на решетке***	10 мин.	4...5	175	35...45 мин.
Сухое печенье	Стандартный противень**	10 мин.	4...5	165...175	30...40 мин.
Жареная баранина	Стандартный противень**	10 мин.	3...4	200...270	70...90 мин.
Ростбиф	Стандартный противень**	10 мин.	3...4	200...270	75...90 мин.
Индейка	Стандартный противень**	10 мин.	3	200...270	100...120 мин.
Птица	Стандартный противень**	10 мин.	3	200...270	90...100 мин.
Залеканки	Стандартный противень**	10 мин.	4...5	175	90...120 мин.
Рыба	Стандартный противень**	10 мин.	4	200	35...45 мин.
Макароны	Стандартный противень**	10 мин.	4...5	175	50...60 мин.
Песочный торт «Сендвич»	Стандартный противень**	10 мин.	4...5	165	25...35 мин.
Пицца	Стандартный противень**	10 мин.	5	200	20...25 мин.

\* в положении ручки регулятора 5

\*\* Эти аксессуары могут не поставляться с продуктом.

\*\*\* Эти аксессуары не поставляются с продуктом. Эти аксессуары доступны в продаже.

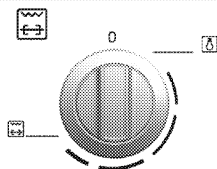
## Как пользоваться грилем



### ПРЕДУПРЕЖДЕНИЕ!

Закрывайте дверцу во время приготовления пищи на гриле.

Горячие поверхности могут причинить ожоги!



## Включение гриля

1. Поверните ручку выбора функций по часовой стрелке в положение «Гриль».

2. При необходимости прогрейте гриль около 5 минут.

» При этом включится индикаторная лампочка температуры.



Устанавливая ручку выбора функций в положение отключения (вверх), не поворачивайте ее по часовой стрелке.

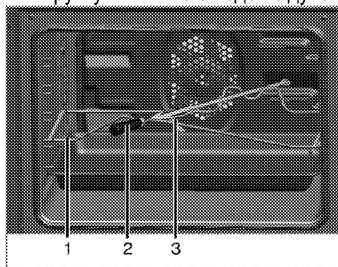
## Выключение гриля

1. Выключите духовку, повернув ручку выбора функций против часовой стрелки в положение отключения (вверх).



Продукты, которые не подходят для приготовления на гриле, могут привести к возгоранию. На гриле можно готовить только такие продукты, которые выдерживают интенсивный нагрев. Не размещайте продукты слишком близко к задней части гриля. Эта зона нагревается сильнее всего, и жирные продукты могут загореться.

- Установите на один из нижних уровней противень для сбора жира. Для облегчения чистки противня налейте в него немного воды.
- **Не забудьте снять с вертела пластмассовую ручку.**
- После окончания приготовления присоедините к вертелу пластмассовую ручку и выньте блюдо из духовки.



- 1 Подставка для вертела
- 2 Пластмассовая ручка
- 3 Вилка

### Использование вертела

При выборе функции "Гриль" включается электродвигатель, вращающий вертел.

- После включения режима «Гриль» насадите мясо или курицу на вертел с помощью вилки (3).
- Вставьте вертел в гнездо электродвигателя вертела, расположенной на задней стенке духовки.  
Положите вертел на подставку.
- Установите подставку для вертела на соответствующий уровень духовки.

### Время приготовления блюд на гриле

#### Приготовление блюд на электрическом гриле

Продукты	Аксессуары для пользования	Уровень размещения	Рекомендуемая температура (°C)**	Время приготовления на гриле (прибл.)
Рыба	Решетка	4..5	250/max	20...25 мин. #
Курица (куски)	Решетка	4..5	250/max	25...35 мин.
Отбивные из молодой баранины	Решетка	4..5	250/max	20...25 мин.
Ростбиф	Решетка	4..5	250/max	25...30 мин. #
Отбивные из телятины	Решетка	4..5	250/max	25...30 мин. #
Гренки *	Решетка	4	250/max	1...3 мин.

# в зависимости от толщины  
\*Разогрейте в течение 5 минут.  
\*\*Если настройка температуры гриля в вашем изделии не предусмотрена, то гриль будет работать при максимальной температуре.

Блюда, внесенные в настоящую таблицу готовятся в соответствии с EN 60350-1, чтобы

облегчить контролирующим организациям процесс проверки продукта.

Продукты	Аксессуары для пользования	Уровень размещения	Температура (°C)	Примерное время приготовления (мин.)
Гренки	Решетка	4	250/max	1...3 мин.
Тефтели (говядина) - 12 кусками	Решетка	4	250/max	25...35 мин.

Проверните еду после 2/3 от общего времени приготовления на гриле.  
Перед приготовлением любых блюд рекомендуется разогреть духовой шкаф в течение 5 минут.

## 6 Уход и техническое обслуживание

### Общие сведения

Регулярно выполняйте чистку прибора. Это позволит продлить срок его службы, а также избежать многих проблем.



#### ОПАСНО:

Перед выполнением работ по обслуживанию и чистке отключите прибор от электрической сети. Существует риск поражения электрическим током!



#### ОПАСНО:

Дайте изделию остыть, прежде чем приступить к чистке. Горячие поверхности могут причинить ожоги!

- Прибор следует тщательно чистить после каждого использования. Так легче удалять остатки пищи, которые могут пригореть при следующем использовании прибора.
- Для чистки прибора не требуются специальные чистящие средства. Прибор можно вымыть теплой водой с добавлением жидкого моющего средства, используя мягкую ткань или губку. А затем протереть сухой тканью.
- Обязательно протирайте прибор насухо после чистки и сразу же удалите попавшую на него жидкость.
- Не используйте для чистки ручки и поверхностей из нержавеющей стали чистящие средства, содержащими кислоту или хлор. Эти детали можно протирать мягкой тканью, смоченной в жидком моющем средстве (без абразивных добавок), стараясь тереть в одном направлении.



Некоторые моющие средства и чистящие материалы могут повредить поверхность. Не используйте для чистки агрессивные моющие средства, чистящие порошки/кремы, а также острые предметы.



Не используйте для чистки устройства пароочистители, поскольку это может привести к поражению электрическим током.

### Чистка панели управления

Очистьте панель управления и ручки-регуляторы влажной тканью и вытрите насухо.

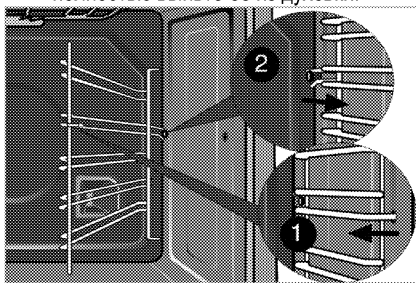


Если ваш прибор оснащен кнопками/ручками, не снимайте ручки-регуляторы для чистки панели управления. Так можно повредить панель управления!

### Чистка духовки

#### Чистка боковых стенок

1. Снимите переднюю часть боковой решетки, оттянув ее от боковой стенки.
2. Потяните боковую решетку к себе и полностью выньте ее из духовки.



#### Чистка дверцы духовки

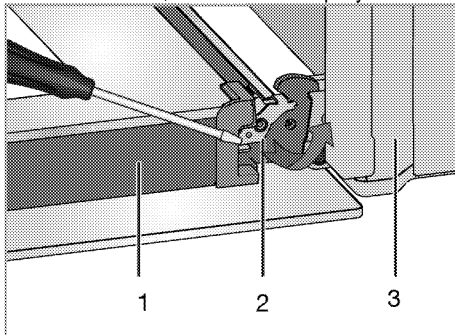
Мойте дверцу духовки мягкой тканью или губкой, смоченной в теплой воде с добавлением жидкого моющего средства, и вытирайте сухой тканью.



Не используйте для чистки дверцы моющие средства с абразивными веществами или металлические скребки. Они могут поцарапать поверхность и повредить стекло.

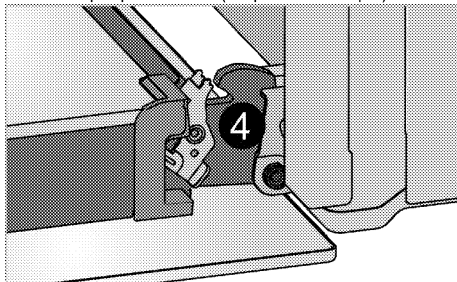
### Снятие дверцы духового шкафа

1. Откройте переднюю дверцу (1).
2. Откройте зажимы на корпусе петли (2) с правой и левой стороны передней дверцы, нажав на них, как показано на рисунке.

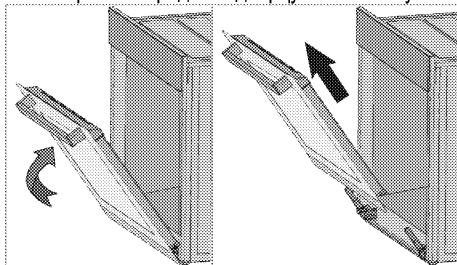


1 Дверца

- 2 Шарнирный замок(закрытое положение)
- 3 Духовой шкаф
- 4 Шарнирный замок(открытая позиция)



- 3. Откройте переднюю дверцу наполовину.



- 4. Снимите переднюю дверцу, потянув ее вверх и освободив от правой и левой петель.

**i** Для установки дверцы на место следует выполнить в обратном порядке действия по снятию. Не забудьте закрыть зажимы на корпусе петли при установке дверцы на место.

### Замена лампочки освещения духового шкафа

**!** **ОПАСНО:**  
Во избежание поражения электрическим током, прежде чем заменять лампочку, убедитесь в том, что электроприбор отсоединен от сети и остыл. Горячие поверхности могут причинить ожоги!

**i** Для освещения духового шкафа используется специальная электрическая лампочка, которая может выдерживать температуру до 300 С. Дополнительные сведения см. в разделе "Технические характеристики, стр. 15". Лампочки освещения духового шкафа можно приобрести в фирменных сервисных центрах.

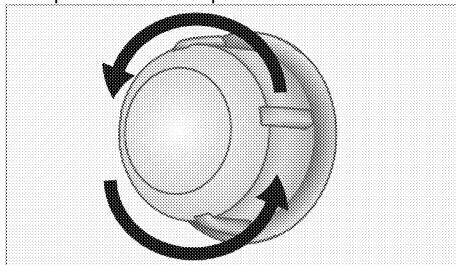
**i** Расположение лампочки может отличаться от изображения на рисунке.

**i** Лампа, используемая в этом приборе, не подходит для освещения бытовых помещений. Эта лампа предназначена для вспомогательной цели, позволяющей пользователю увидеть пищевые продукты.

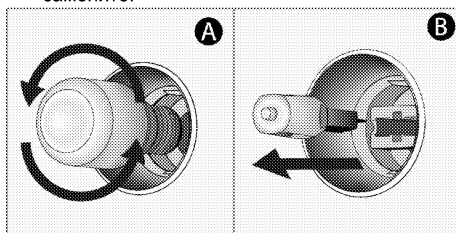
**i** Лампы, используемые в этом приборе, должны выдерживать экстремальные физические условия, например температуру выше 50 °С.

### Замена круглой лампочки освещения духового шкафа

1. Отсоедините духовой шкаф от электросети.
2. Снимите стеклянный плафон, повернув его против часовой стрелки.



3. Если в вашей духовке используется лампа типа (А), показанная на рисунке ниже, поверните ее в соответствии с рисунком, чтобы извлечь ее и заменить. Если используется лампа типа (В), потяните и извлеките ее, как показано на рисунке, и замените.



4. Установите на место стеклянный плафон.

## 7 Поиск и устранение неисправностей

**Во время работы из духового шкафа выделяется пар.**

- Вполне нормально, если пар выделяется во время работы. >>> *Это не является неисправностью.*

**При нагревании и охлаждении прибор издает металлические шумы.**

- При нагревании металлические детали могут расширяться и издавать звуки. >>> *Это не является неисправностью.*

**Прибор не работает.**

- Плавкий предохранитель неисправен или сработал. >>> *Проверьте плавкие предохранители в блоке предохранителей. При необходимости замените их или включите.*
- Духовой шкаф не включен в (заземленную) розетку электросети. >>> *Проверьте соединение штепсельной вилки.*

**При розжиге не вспыхивает искра.**

- Нет тока. >>> *Проверьте предохранители в блоке предохранителей.*

**Газ не поступает.**

- Перекрыт общий газовый кран. >>> *Откройте газовый кран.*
- Перегиб газового шланга. >>> *Правильно расположите газовый шланг.*



Если вы не можете устранить неполадки, несмотря на выполнение инструкций, приведенных в данном разделе, обратитесь к представителю авторизованной сервисной службы. Не пытайтесь самостоятельно отремонтировать неисправный электроприбор.

Изготовитель: «Arcelik A.S.»

Юридический адрес: Караач Джаддеси № 2-6 34445 Сютлюдже Стамбул, Турция  
(Karaağaç Caddesi No:2-6 Sütlüce, 34445, Turkey)

Произведено в Турции

Импортер на территории РФ: ООО «БЕКО»

Юридический адрес: 601021 Россия, Владимирская обл., Киржачский р-н, МОСП Першинское, дер.  
Федоровское, ул. Сельская, д. 49.

Информацию о сертификации продукта Вы можете уточнить, позвонив на горячую линию  
8-800-200-23-56.

Дата производства включена в серийный номер продукта, указанный на этикетке, расположенной на продукте, а именно: первые две цифры серийного номера обозначают год производства, а последние две – месяц. Например, "10-100001-05" обозначает, что продукт произведен в мае 2010 года.

Изготовитель оставляет за собой право на внесение изменений в конструкцию, дизайн и комплектацию электроприбора.









