

back side

front side

- Утилизация данного изделия должна быть осуществлена согласно местным нормам и правилам по переработке отходов. Обеспечивая правильную утилизацию данного продукта, Вы помогаете предотвратить нанесение потенциального вреда окружающей среде и здоровью человека в результате неконтролируемого выброса отходов и рационально использовать материальные ресурсы. Более подробную информацию о пунктах приема и утилизации данного продукта можно получить в местных муниципальных органах или на предприятии по вывозу бытового мусора.
- При обнаружении неисправности устройства следует немедленно обратиться в авторизованный сервисный центр или утилизировать устройство.

**УСЛОВИЯ ГАРАНТИЙНОГО ОБСЛУЖИВАНИЯ**

Производитель гарантирует бесперебойную работу устройства в течение всего гарантийного срока, а также отсутствие дефектов в материалах и сборке. Гарантийный период исчисляется с момента приобретения изделия и распространяется только на новые продукты. В гарантийное обслуживание входит бесплатный ремонт или замена элементов, вышедших из строя не по вине потребителя в течение гарантийного срока при условии эксплуатации изделия согласно руководству пользователя. Ремонт или замена элементов производится на территории уполномоченных сервисных центров.



Актуальный список сервисных центров по адресу: <https://www.dns-shop.ru/service-center/>

Срок гарантии: 12 мес.  
Срок эксплуатации: 12 мес.

**ДОПОЛНИТЕЛЬНАЯ ИНФОРМАЦИЯ**

**Manufacturer:** Shenzhen HuiDeGui Science & Technology Development Co., Ltd  
No. 44 Zhu Gu Shi Rd, Wu Lian Street of LongGang District, Shenzhen China.

**Изготовитель:** Шэньчжэнь ХуэйДэГуй Сайенс энд Тэктолджи Девелопмент Ко, Лтд, Шоссе Чжу Гу Ши № 44, ул. У Лянь р-на Лунган, г. Шэньчжэнь, Китай.

Сделано в Китае.

**Импортер в России:** ООО «СТОТЕХНО»  
690039, Приморский край, г. Владивосток, ул. Енисейская, д. 23д, этаж 16, помещ. 2.  
Адрес электронной почты: stotekhnollc@mail.dlogstix.com

Комплектация устройства, а также его внешний вид и характеристики могут подвергаться изменениям без предварительного уведомления.



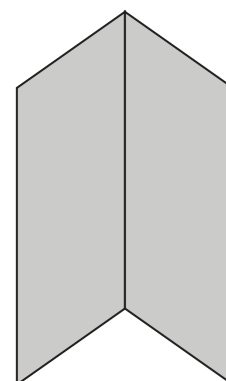
USB-разветвитель  
**HKG007**

Товар изготовлен (mm.rrrr) / Тауар жасалган күні (aa.jjjjj): \_\_\_\_\_ V.2

ADD CORRECT PRODUCTION DATE  
IN FORMAT **MM.YYYY** PLEASE

Fold line, remove  
before printing

Crop line,  
remove the dotted  
line before printing



MATTE  
PAPER

CMYK 20 / 15 / 16 / 0



Pantone Black 7 C

**USB-РАЗВЕТВИТЕЛЬ  
KEYRON HKG007**

**УВАЖАЕМЫЙ ПОКУПАТЕЛЬ!**

Благодарим Вас за выбор нашей продукции. Мы рады предложить Вам изделия и устройства, разработанные и изготовленные в соответствии с высокими требованиями к качеству, функциональности и дизайну. Перед началом эксплуатации внимательно прочитайте данное руководство, в котором содержится важная информация, касающаяся Вашей безопасности, а также рекомендации по правильному использованию продукта и уходу за ним. Позаботьтесь о сохранности настоящего Руководства и используйте его в качестве справочного материала при дальнейшей эксплуатации изделия.

**НАЗНАЧЕНИЕ УСТРОЙСТВА**

USB-разветвитель предназначен для подключения нескольких цифровых устройств к одному USB-порту.

**МЕРЫ ПРЕДОСТОРОЖНОСТИ**

- Держите устройство вдали от воды и других жидкостей, а также от источников тепла.
- Не разбирайте, не роняйте и не трясите устройство.
- Не используйте устройство с поврежденными кабелями.
- Отключайте неиспользуемое устройство от USB-порта.
- Не пытайтесь разобрать изделие.
- Не поджигайте и не нагревайте изделие. Не используйте его при температуре окружающей среды выше 60 °C. Не подвергайте его длительному воздействию прямого солнечного света.
- Не ломайте устройство, не прокалывайте и не подвергайте воздействию высокого давления.
- Не оставляйте изделие без присмотра в присутствии детей.

**ПРАВИЛА И УСЛОВИЯ БЕЗОПАСНОЙ ЭКСПЛУАТАЦИИ**

- Подключите устройство к источнику питания с помощью входящего в комплект адаптера, затем к USB порту ПК.
- Подключите устройство к портам USB-разветвителя.
- Устройство готово к работе.

**ТЕХНИЧЕСКИЕ ХАРАКТЕРИСТИКИ**

Модель: HKG007.  
Торговая марка: KEYRON.  
Количество портов: 7.  
Тип портов: USB 3.0.  
Скорость передачи данных: до 5 Гбит/с.  
Тип разъема подключения: USB 3.0.  
Параметры питания адаптера в комплекте:  
• Вход: 110–240 В, 50/60 Гц.  
• Выход: 12 В, 3 А.

Цвет: черный.

Материал корпуса: алюминий.

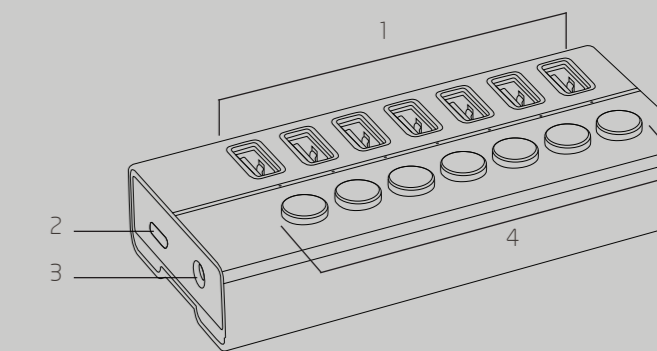
Встроенная защита от перенапряжения и перегрузки.

Индивидуальный переключатель для каждого порта.

**КОМПЛЕКТАЦИЯ**

- Устройство.
- Кабель USB 3.0 Type-A – USB Type-C.
- Кабель USB 3.0 Type-C – USB Type-C.
- Адаптер питания.
- Руководство по эксплуатации.

**СХЕМА УСТРОЙСТВА**



- Порты USB для подключения устройств.
- Разъем USB-C для подключения к ПК
- Разъем для кабеля питания.
- Переключатели питания портов.

**ПРАВИЛА И УСЛОВИЯ МОНТАЖА, ХРАНЕНИЯ, ПЕРЕВОЗКИ  
(ТРАНСПОРТИРОВАНИЯ), РЕАЛИЗАЦИИ И УТИЛИЗАЦИИ**

- Устройство не требует какого-либо монтажа или постоянной фиксации.
- Хранение устройства должно производиться в упаковке в отапливаемых помещениях у изготовителя и потребителя при температуре воздуха от 5 °C до 40 °C и относительной влажности воздуха не более 80%. В помещениях не должно быть агрессивных примесей (паров кислот, щелочей), вызывающих коррозию.
- Перевозка устройства должна осуществляться в сухой среде.
- Устройство требует бережного обращения, оберегайте его от воздействия пыли, грязи, ударов, влаги, огня и т.д.
- Реализация устройства должна производиться в соответствии с местным законодательством.