



Руководство
по эксплуатации

Планшет
Armor 08

Содержание

Назначение устройства	4
Меры предосторожности	4
Рекомендации по работе с аккумуляторной батареей (Li-pol/Li-ion)	7
Технические характеристики	13
Комплектация.....	13
Схема устройства.....	14
Установка SIM-карты и карты памяти.....	16
Эксплуатация устройства	17
Включение и выключение.....	17
Отправка SMS	17
Отправка MMS	18
Изменение языка интерфейса	18
Объединение карты памяти и встроенной памяти.....	18
Зарядка	18
Сенсорный экран	18
Использование Wi-Fi	19
Включение Wi-Fi	19
Подключение к сетям Wi-Fi.....	19
Правила и условия монтажа, хранения, перевозки (транспортировки), реализации и утилизации.....	19
Дополнительная информация	21

Уважаемый покупатель!

Благодарим Вас за выбор нашей продукции.

Мы рады предложить Вам изделия и устройства, разработанные и изготовленные в соответствии с высокими требованиями к качеству, функциональности и дизайну. Перед началом эксплуатации внимательно прочитайте данное руководство, в котором содержится важная информация, касающаяся Вашей безопасности, а также рекомендации по правильному использованию продукта и уходу за ним. Позаботьтесь о сохранности настоящего руководства и используйте его в качестве справочного материала при дальнейшей эксплуатации изделия.

Назначение устройства

Планшетный ПК — это портативный персональный компьютер с сенсорным дисплеем. Это универсальное многофункциональное устройство, которое в одинаковой степени эффективно используется для решения разноплановых задач.

Устройство предназначено для:

- доступа в Интернет;
- чтения электронных книг;
- воспроизведения мультимедиа файлов;
- использования карт памяти;
- использования игр и различных приложений.

Меры предосторожности

Внимательно прочитайте данное руководство перед началом использования и держите его под рукой для последующих обращений. Убедитесь в том, что гарантийный талон заполнен, и сохраните его вместе с товарным чеком и упаковкой. Следование

мерам предосторожности, перечисленным ниже, поможет снизить риск возникновения опасных ситуаций.

- Не подвергайте устройство воздействию чрезмерно высоких/низких температур (допускается от 0 °C до +35 °C), пыли, влажности, прямых солнечных лучей, сильной вибрации, а также воздействию сильного электромагнитного излучения.
- Избегайте попадания жидкости в устройство. Не используйте его в местах, где есть риск попадания устройства в воду (например: бассейн, водоем, ванна и т. п.). Не прикасайтесь к адаптеру питания мокрыми руками.
- Используйте устройство только по назначению.
- Приведенные в Руководстве изображения элементов интерфейса носят ознакомительный характер и могут отличаться от реальных.
- Изготовитель не гарантирует полную совместимость устройства с любыми приложениями от сторонних разработчиков и корректную работу этих приложений.
- Избегайте падения устройства с высоты и ударов о твердую поверхность.
- Продолжительное использование наушников при чрезмерно высокой громкости может привести к потере слуха.
- Помните, что батарея достигает максимальной работоспособности после двух-трех циклов полной зарядки и разрядки.
- Чтобы избежать потери данных, рекомендуется создавать резервные копии Ваших файлов. Производитель и продавец не несут ответственности за потерю любых данных.

- Используйте только разрешенные производителем зарядные устройства и аксессуары. Использование прочих аксессуаров нарушает условия предоставления гарантии и может быть опасно.
- Самопроизвольные модификации устройства (в частности, установка внешней прошивки, не одобренной производителем, или модификации аппаратного обеспечения устройства) аннулируют гарантию.
- Использование устройства детьми должно проводиться под наблюдением взрослых.
- Производитель оставляет за собой право вносить изменения в характеристики устройства без предварительного уведомления потребителя. Приносим свои извинения за возможные неудобства.
- Используйте мягкую хлопчатобумажную ткань для очистки корпуса устройства. Не используйте химические вещества, они могут повредить устройство.
- Не открывайте корпус устройства. Устройство не содержит деталей, которые могут быть отремонтированы в бытовых условиях. Воспользуйтесь услугами квалифицированного специалиста.
- Устройство не предназначено для использования в коммерческих целях.
- Устройство не предназначено для использования детьми и лицами с ограниченными физическими, сенсорными или умственными способностями, кроме случаев, когда над ними осуществляется контроль другими лицами, ответственными за их безопасность. Не позволяйте детям играть с устройством.

Рекомендации по работе с аккумуляторной батареей (Li-pol/Li-ion)

Уважаемый пользователь, обращаем Ваше внимание, что данное устройство использует в своем составе аккумулятор на основе лития в качестве источника питания. Пожалуйста, внимательно ознакомьтесь с нижеуказанной информацией, она поможет Вам продлить срок службы Вашего аккумулятора и предотвратить нежелательные последствия при его эксплуатации.

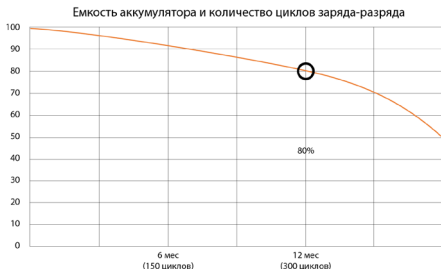
Естественный износ АКБ

При длительном хранении и использовании устройства, аккумулятор (далее по тексту — «АКБ») имеет свойство терять заряд и емкость. В период использования устройства, можно ожидать, что после 300 циклов заряда-разряда (примерно год использования устройства), емкость АКБ может снизиться до 80% от номинальной. Емкость АКБ после 400 заряд-разрядных циклов может снизиться до 60% от номинальной емкости. Частичное снижение емкости в указанных пределах и временных периодах — это естественный износ АКБ, который не является дефектом.

Емкость аккумулятора и количество циклов заряда-разряда

АКБ теряет заряд, даже если она хранится отдельно от устройства. Саморазряд составляет около 5% в месяц. АКБ по своему строению недолговечны и постоянно деградируют вне зависимости от того, эксплуатируются они или нет. Данная деградация тем интенсивней, чем выше температура, и чем дальше величина заряда от «оптимального» (с точки зрения сохранности),

который принято считать равным 40%. Другими словами, если АКБ не используется, то имеет смысл держать заряд на уровне 40–50%.



Используйте только оригинальное зарядное устройство

Способность заряда-разряда аккумуляторной батареи управляется встроенным в нее контроллером. Крайне противопоказаны принудительные режимы «быстрой зарядки» во внешних зарядных устройствах, не входящих в состав оригинального комплекта, т. к. токи заряда и разряда ограничены.

У АКБ отсутствует так называемый «эффект памяти». Начинать разряжать/заряжать АКБ можно с любого уровня заряда. В большинстве устройств стоит ограничение по степени заряда-разряда — контроллер может не позволить заряжать АКБ, если, например, заряд уже более 90%. Также он не позволит полностью разрядить АКБ, препятствуя выходу из строя ее элементов (из-за эффекта «глубокого разряда»).

Если АКБ находится в разряженном состоянии 2 недели и более, то происходит необратимый процесс потери емкости в ее элементах, следствием чего является выход из строя самой АКБ.

Если АКБ устройства была разряжена и некоторое время не использовалась, то перед возобновлением эксплуатации устройства необходимо оставить его подключенным к ЗУ приблизительно на 1–2 часа.

Соблюдайте температурный режим

АКБ должны храниться в заряженном состоянии при температуре от +15 °С до +35 °С. АКБ плохо переносят длительную эксплуатацию при очень высоких (выше 50 °С) и очень низких (ниже –30 °С) температурах окружающей среды. Не допускайте попадания на устройство прямых солнечных лучей, а также не оставляйте его в непосредственной близости от источников тепла, например, электрообогревателей.

Не разбирайте, не сжигайте, не используйте АКБ со следами повреждений

Ни в коем случае нельзя самостоятельно разбирать АКБ и заряжать их элементы, это должны делать квалифицированные специалисты. Прокол или смятие элементов может привести к внутреннему короткому замыканию, с последующим возгоранием и взрывом. При разгерметизации корпуса АКБ, внутрь элемента может попасть вода или конденсироваться атмосферная влага, что может привести к реакции с выделением водорода и возгоранию. Поврежденные АКБ выделяют вредные для здоровья человека вещества.

В случае если АКБ перестала работать в штатном режиме, по той или иной причине деформировалась (вздулась, втянулась и т. п.), следует незамедлительно обратиться в авторизованный сервисный центр.

Внимание: время работы АКБ зависит от настроек сети (Wi-Fi, 3G, LTE) и многих других факторов (нагрузка на центральный процессор, яркость LCD дисплея и т. д.); действительное время работы может не совпадать с указанным. АКБ допускает ограниченное число циклов зарядки и по прошествии некоторого времени может потребовать замены (условия ограниченной гарантии на АКБ смотрите в гарантийном талоне). Время работы АКБ зависит от режима использования и настроек.

Предупреждение об эксплуатации устройства при низких температурах

Оптимальный диапазон температуры при использовании устройства: от 0 °C до +35 °C.

Мы не рекомендуем использовать устройство при температуре ниже 0 °C и выше +35 °C, поскольку:

- у дисплеев нарушается правильная цветопередача, снижается быстродействие, резко возрастает их контрастность — экран может просто «почернеть»;
- при определенной температуре картинка «замерзает» — становится неподвижной, несмотря на то, что устройство при этом функционирует;
- при прогреве к большинству дисплеев возвращаются их прежние функции, однако при сильном охлаждении дисплеи могут выйти из строя;
- батареи не рассчитаны на использование при низких температурах;
- аппарат с переохлажденной батареей может самопроизвольно выключиться, вне зависимости от того, как давно вы заряжали АКБ;
- вернуть батарее работоспособность (по крайней мере, частично) можно, согрев устройство до комнатной температуры;
- потребление энергии на холоде, многочисленные циклы замерзания/согревания, глубокое переохлаждение АКБ — все это значительно снижает максимальную емкость батареи устройства.

При глубоком охлаждении устройства (ниже -20 °C) и отогреве устройства, на внутренних компонентах может образоваться конденсат.

Постоянное образование конденсата способствует окислению металлических элементов схем, что может стать причиной выхода устройства из строя.

При охлаждении внутренние элементы устройства, дисплей и корпус замерзают, вследствие чего материалы становятся более хрупкими и уязвимыми для повреждений.

Чтобы избежать последствий переохлаждения:

- **Держите устройство в тепле.**

Будучи на улице, держите устройство в теплом внутреннем кармане. Нежелательно хранить устройство в наружных карманах, сумках, барсетках и в других подобных местах. Если устройство все же находится в сумке, лучше держать его в утепленном чехле. Допускается краткосрочное использование устройства при низкой температуре.

- **Заряжайте устройство теплым.**

При зарядке необходимо помнить о том, что литий-ионные батареи можно заряжать только при температуре от +5 °С до +45 °С. Вернувшись с холода в теплое помещение, необходимо дать устройству нагреться до комнатной температуры, только после этого безопасно подключать зарядное устройство.

- **Избегайте температурного шока.**

Вернувшись в теплое помещение, дайте устройству время плавно прогреться. Это позволит избежать появления конденсата в устройстве и убережет его от коррозии. Быстрый нагрев вблизи источников тепла может спровоцировать повреждение элементов экрана и внутренней схемы устройства, а также выход из строя АКБ устройства.

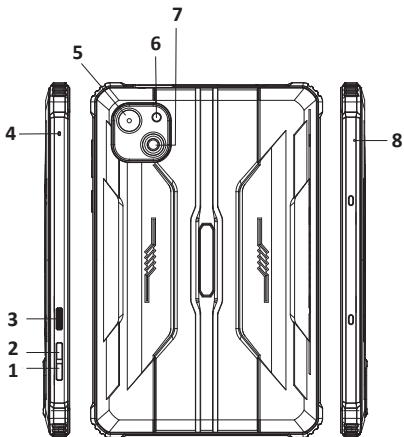
Технические характеристики

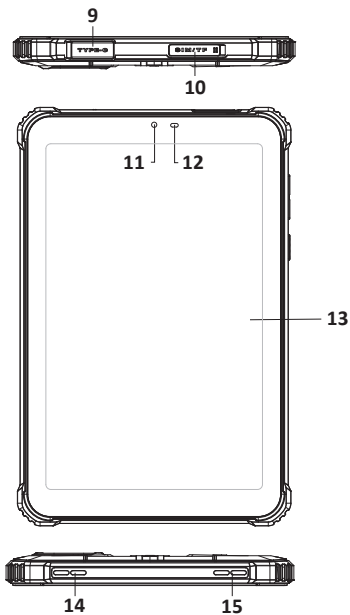
- Модель: O8.
- Торговая марка: Kenshi.
- Экран: IPS, 8”.
- Разрешение: 800 × 1280.
- Процессор: MT6762, 8 ядер, Cortex-A53, 2,0 ГГц + 1,5 ГГц.
- Оперативная память: 4 ГБ.
- Внутренняя память: 64 ГБ.
- Поддержка карты памяти: MicroSD, 1 ТБ.
- Беспроводные соединения: 3G, LTE, Wi-Fi, GPS, Bluetooth.
- Стандарт Wi-Fi: IEEE 802.11b/g/n/ac.
- Полоса радиочастот Wi-Fi: 2412–2472 МГц, 5150–5250 МГц, 5725–5825 МГц.
- Мощность передатчика Wi-Fi: 16 ± 2 дБм.
- Стандарт Bluetooth: IEEE 802.15.1.
- Полоса радиочастот Bluetooth: 2402–2480 МГц.
- Мощность передатчика Bluetooth: ≤ 10 дБм.
- Фронтальная камера: 8 Мп.
- Тыловая камера: 16 Мп.
- Аккумулятор: Li-ion, 3,85 В, 4860 мА·ч.
- Операционная система: Android™ 13.
Android является товарным знаком компании Google LLC.
- Параметры адаптера (вход): 110–240 В, 50 Гц.
- Параметры адаптера (выход): 5 В = 2 А.
- Тип крепления шнура питания: X.
- Класс защиты от поражения эл. током: II.
- Степень защиты от влаги: IP68.
- Степень защиты от пыли: IP69K.
- Область применения: бытовое.

Комплектация

Устройство, кабель, адаптер питания, инструкция по эксплуатации.

Схема устройства

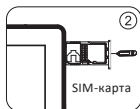
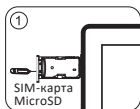




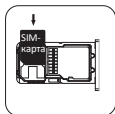
1. Кнопка уменьшения громкости.
2. Кнопка увеличения громкости.
3. Кнопка питания.
4. Отверстие охлаждения.
5. Макрокамера.
6. Фонарик.
7. Основная камера.
8. Микрофон.
9. Порт Type-C.
10. Разъем для лотка SIM-карты/карты памяти.
11. Фронтальная камера.
12. Датчик света.
13. Экран.
14. Динамик.
15. Динамик.

Установка SIM-карты и карты памяти

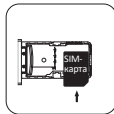
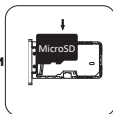
- Вставьте скобу в отверстие лотка SIM-карты/карты памяти и выньте его.



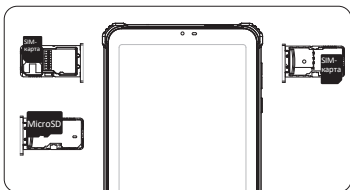
- Вставьте в лоток две nano-SIM или nano-SIM и карту памяти металлической стороной вниз.



ИЛИ



- Положив планшет экраном вверх, вставьте лоток в устройство.



Эксплуатация устройства


Включение и выключение

- Включение: зажмите кнопку питания на 3–5 секунд.
- Выключение: зажмите кнопку питания на 3–5 секунд → нажмите «Выключить» → нажмите «ОК».
- Включение/выключение режима полета: зажмите кнопку питания на 3–5 секунд → нажмите «Режим полета».
- Включение/выключение режима сна: нажмите кнопку питания 1 раз.

Отправка SMS

- Откройте приложение **Сообщения**.
- Выберите пункт **Новый чат**.
- Введите номер телефона или выберите существующий контакт.
- Введите текст сообщения.
- Нажмите ► для отправки сообщения.

Отправка MMS

- Во время набора текстового сообщения выберите фото или видео, нажав , либо сделайте новое фото или видео.
- Нажмите ► для отправки сообщения.

Изменение языка интерфейса

- Перейдите в *Настройки* → *Система* → *Язык и ввод* → *Языки*.
- Добавьте нужный язык или выберите существующий язык и перетащите его вверх для изменения языка интерфейса.
- Устройство начнет перезагрузку.

Объединение карты памяти и встроенной памяти

- Вставьте microSD-карту в лоток, затем в сплывающем окне выбора использования карты памяти выберите пункт **Дополнительная память планшета**.
- Если окно не всплыло, то нажмите на уведомление в строке состояния.
- Затем внимательно прочитайте уведомление, после чего нажмите **SD-карта: форматировать**.

Зарядка

Подключите адаптер к устройству, и затем в электрическую розетку. Для полной зарядки потребуется приблизительно 4 часа.

Важно: Вы также можете заряжать устройство с помощью USB-кабеля.

Сенсорный экран

Нажатие: нажмите 1 раз на желаемом объекте.

Проведение пальцем: приложите палец к экрану и проведите его в любую сторону, затем отпустите.

Зажатие: задержите палец на желаемом объекте несколько секунд и отпустите, чтобы увидеть возможные действия.

Использование Wi-Fi

Включение Wi-Fi

Перейдите в *Настройки — Сеть и Интернет — Wi-Fi*. Включите функцию.

Подключение к сетям Wi-Fi

Устройство выполнит автоматическое сканирование всех доступных сетей поблизости. Значок с изображением замка означает защищенную сеть, требующую ввода пароля.

- Нажмите на желаемую сеть → при необходимости введите пароль → нажмите **Подключиться**.
- Нажмите **Вернуться**, чтобы перейти в предыдущее меню/приложение или кнопку **Домой**, чтобы перейти обратно на домашний экран.

Правила и условия монтажа, хранения, перевозки (транспортировки), реализации и утилизации

- Устройство не требует какого-либо монтажа или постоянной фиксации.
- Хранение устройства должно производиться в упаковке в отапливаемых помещениях у изготовителя и потребителя при температуре воздуха от 5 °C до 40 °C и относительной влажности воздуха не более 80%. В помещениях не должно быть агрессивных примесей (паров кислот, щелочей), вызывающих коррозию.
- Перевозка устройства должна осуществляться в сухой среде.

- Устройство требует бережного обращения, оберегайте его от воздействия пыли, грязи, ударов, влаги, огня и т. д.
- Реализация устройства должна производиться в соответствии с местным законодательством.
- При обнаружении неисправности устройства следует немедленно обратиться в авторизованный сервисный центр или утилизировать устройство.
- После окончания срока службы изделия его нельзя выбрасывать вместе с обычным бытовым мусором. Вместо этого оно подлежит сдаче на утилизацию в соответствующий пункт приема электрического и электронного оборудования для последующей переработки и утилизации в соответствии с федеральным или местным законодательством. Обеспечивая правильную утилизацию данного продукта, Вы помогаете сберечь природные ресурсы и предотвращаете ущерб для окружающей среды и здоровья людей, который возможен в случае ненадлежащего обращения. Более подробную информацию о пунктах приема и утилизации данного продукта можно получить в местных муниципальных органах или на предприятии по вывозу бытового мусора.
- При обнаружении неисправности устройства следует немедленно обратиться в авторизованный сервисный центр или утилизировать устройство.

Дополнительная информация

Manufacturer:

ShenZhen YunJi Intelligent Technology Co., Ltd.

No. 202, Building A2, Silicon Valley Power Intelligent Terminal Industrial Park, No. 20, Kukeng Dafu Industrial Zone, Kukeng Community, Guanlan Street, Longhua District, Shenzhen City, China.

Изготовитель:

Шэньчжэнь Юньцзи Интеллидгент Тэктолоджи Ко., Лтд.

№202, зд. А2, промпарк Силикон Вэлли Пауэр Интеллидгент Терминал, №20, промзона Кукэн Дафу, Кукэн Комьюнити, ул. Гуаньлань, р-н Лунхуа, г. Шэньчжэнь, Китай.

Сделано в Китае.

Импортер в России / уполномоченное изготовителем лицо:

ООО «Атлас».

690068, Россия, Приморский край, г. Владивосток, проспект 100-летия Владивостока, дом 155, корпус 3, офис 5.

Адрес электронной почты: atlas.llc@ya.ru

Товар соответствует требованиям ТР ТС (ЕАЭС).

Спецификации, информация о продукте и его функционал могут быть изменены без предварительного уведомления пользователя.



Товар изготовлен (мм.ггг.) /

Тауар жасалған күні (аа.жжжж): _____

V.1

Гарантийный талон

SN/IMEI: _____

Дата постановки на гарантию: _____

Производитель гарантирует бесперебойную работу устройства в течение всего гарантийного срока, а также отсутствие дефектов в материалах и сборке. Гарантийный период исчисляется с момента приобретения изделия и распространяется только на новые продукты.

В гарантийное обслуживание входит бесплатный ремонт или замена элементов, вышедших из строя не по вине потребителя в течение гарантийного срока при условии эксплуатации изделия согласно руководству пользователя. Ремонт или замена элементов производится на территории уполномоченных сервисных центров.

Срок гарантии: 12 мес.

Срок эксплуатации: 24 мес.

Актуальный список сервисных центров по адресу:
<https://www.dns-shop.ru/service-center/>

