



Руководство  
по эксплуатации

**Сотовый телефон F241**



# Содержание

Назначение устройства .....	4
Меры предосторожности .....	4
Рекомендации по работе с аккумуляторной батареей (Li-pol/Li-ion).....	5
Схема устройства.....	10
Начало работы .....	12
Главное меню.....	15
Мультимедиа.....	19
Настройки телефона.....	21
Инструменты.....	25
Технические характеристики .....	27
Правила и условия монтажа, хранения, перевозки (транспортировки), реализации и утилизации .....	28
Дополнительная информация .....	29

## **Уважаемый покупатель!**

Благодарим Вас за выбор нашей продукции.

Мы рады предложить Вам изделия, разработанные и изготовленные в соответствии с высокими требованиями к качеству, функциональности и дизайну. Перед началом эксплуатации телефона внимательно прочитайте данное руководство, в котором содержится важная информация, касающаяся Вашей безопасности, а также рекомендации по правильному использованию телефона и уходу за ним. Позаботьтесь о сохранности настоящего руководства, используйте его в качестве справочного материала при дальнейшем использовании телефона.

## **Назначение устройства**

Сотовый телефон предназначен для приема и совершения телефонных звонков, а также для приема и отправки текстовых сообщений посредством сотовой связи.

## **Меры предосторожности**

### **Безопасность дорожного движения**

Ни в коем случае не используйте мобильный телефон во время управления автомобилем.

Для совершения звонков используйте гарнитуру.

### **Безопасность на воздушном судне**

Не пользуйтесь телефоном, когда находитесь на борту воздушного судна. Сигналы мобильной сети могут создавать помехи для системы навигации.

### **Обслуживание**

Никогда не пытайтесь самостоятельно разбирать или ремонтировать телефон. Это должно выполнять лицо, имеющее специальное разрешение. Нарушение данного условия отменяет гарантийные обязательства.

## **Соединение с другими устройствами**

Перед тем как подключать телефон к какому-либо устройству, внимательно ознакомьтесь с инструкцией. Ни в коем случае не подключайте к телефону никакое не предназначенное для этого оборудование.

## **Экстренный вызов**

Для совершения экстренного вызова убедитесь в том, что телефон включен и находится в зоне действия сети какого-либо оператора, а функция звонка активна. Таким же образом, как набираете обычный номер телефона для звонка, наберите номер для экстренного вызова 112 и нажмите кнопку вызова. Объясните сотруднику экстренной службы, где вы находитесь и что с вами случилось.

## **Рекомендации по работе с аккумуляторной батареей (Li-pol/Li-ion)**

Уважаемый пользователь, обращаем Ваше внимание, что данное устройство использует в своем составе аккумулятор на основе лития в качестве источника питания. Пожалуйста, внимательно ознакомьтесь с нижеуказанной информацией, она поможет Вам продлить срок службы вашего аккумулятора и предотвратить нежелательные последствия при его эксплуатации.

## **Естественный износ АКБ**

При длительном хранении и использовании устройства, аккумулятор (далее по тексту — «АКБ») имеет свойство терять заряд и емкость. В период использования устройства, можно ожидать, что после 300 циклов заряда-разряда (примерно год использования устройства), емкость АКБ может снизиться до 80% от номинальной. Емкость АКБ после 400 заряд-разрядных циклов может снизиться до 60% от номинальной емкости. Частичное снижение емкости в указанных пределах и временных периодах — это естественный износ АКБ, который не является дефектом.

## **Отключение телефона в опасных зонах**

Выключайте телефон в местах с потенциально взрывоопасной атмосферой или в местах, где присутствуют легковоспламеняющиеся объекты (например, на заправочных станциях, складах топлива, а также на химических заводах).

## **Соблюдение специальных правил**

Соблюдайте правила пользования телефоном в больницах и других общественных местах. Обратите внимание на то, что телефон может создавать помехи для медицинского оборудования (например, слуховых аппаратов).

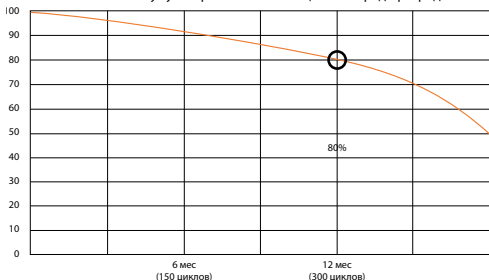
## **Водостойкость**

Телефон не является водонепроницаемым. Оберегайте его от попадания влаги.

## **Емкость аккумулятора и количество циклов заряда-разряда**

АКБ теряет заряд, даже если она хранится отдельно от устройства. Саморазряд составляет около 5% в месяц. АКБ по своему строению недолговечны и постоянно деградируют вне зависимости от того, эксплуатируются они или нет. Данная деградация тем интенсивней, чем выше температура, и чем дальше величина заряда от «оптимального» (с точки зрения сохранности), который принято считать равным 40%. Другими словами, если АКБ не используется, то имеет смысл держать заряд на уровне 40–50%.

Ёмкость аккумулятора и количество циклов заряда-разряда



## Используйте только оригинальное зарядное устройство

Способность заряда-разряда аккумуляторной батареи управляется встроенным в нее контроллером. Крайне противопоказаны принудительные режимы «быстрой зарядки» во внешних зарядных устройствах, не входящих в состав оригинального комплекта, т.к. токи заряда и разряда ограничены. У АКБ отсутствует так называемый «эффект памяти». Начинать разряжать/заряжать АКБ можно с любого уровня заряда. В большинстве устройств стоит ограничение по степени заряда-разряда — контроллер может не позволить заряжать АКБ, если, например, заряд уже более 90%. Также он не позволит полностью разрядить АКБ, препятствуя выходу из строя ее элементов (из-за эффекта «глубокого разряда»).

Если АКБ находится в разряженном состоянии 2 недели и более, то происходит необратимый процесс потери емкости в ее элементах, следствием чего является выход из строя самой АКБ.

Если АКБ устройства была разряжена и некоторое время не использовалась, то перед возобновлением эксплуатации устройства необходимо оставить его подключенным к ЗУ приблизительно на 1–2 часа.

## **Соблюдайте температурный режим**

АКБ должны храниться в заряженном состоянии при температуре от +15 °С до +35 °С.

АКБ плохо переносят длительную эксплуатацию при очень высоких (выше 50 °С) и очень низких (ниже -30 °С) температурах окружающей среды. Не допускайте попадания на устройство прямых солнечных лучей, а также не оставляйте его в непосредственной близости от источников тепла, например, электрообогревателей.

## **Не разбирайте, не сжигайте, не используйте АКБ со следами повреждений**

Ни в коем случае нельзя самостоятельно разбирать АКБ и заряжать их элементы, это должны делать квалифицированные специалисты. Прокол или смятие элементов может привести ко внутреннему короткому замыканию, с последующим возгоранием и взрывом. При разгерметизации корпуса АКБ, внутрь элемента может попасть вода или сконденсироваться атмосферная влага, что может привести к реакции с выделением водорода и возгоранию. Поврежденные АКБ выделяют вредные для здоровья человека вещества.

В случае, если АКБ перестала работать в штатном режиме, по той или иной причине деформировалась (вздулась, втянулась и т.п.), следует незамедлительно обратиться в авторизованный сервисный центр.

Внимание: время работы АКБ зависит от настроек сети и многих других факторов (нагрузка на центральный процессор, яркость LCD дисплея и т.д.); действительное время



работы может не совпадать с указанным. АКБ допускает ограниченное число циклов зарядки и по прошествии некоторого времени может потребовать замены (условия ограниченной гарантии на АКБ смотрите в гарантийном талоне). Время работы АКБ зависит от режима использования и настроек.

# Схема устройства



1. Разговорный динамик.
2. Клавиша «ОК»/Ввод.
3. Левая функциональная клавиша.
4. Клавиша приема вызова.
5. Правая функциональная клавиша.
6. Клавиша отклонения вызова / клавиша включения/ выключения.
7. Клавиша запуска FM-радио.
8. Клавиша запуска приложения камеры.
9. Клавиша экстренного вызова.
10. Клавиша × / разблокировка экрана.
11. Клавиша 0 / вкл./выкл. фонарика.
12. Клавиша # / клавиша переключения профилей.
13. Подушечка для защиты экрана при складывании телефона.
14. Объектив камеры.
15. Вспышка/фонарик.
16. Динамик.
17. Разъем для подключения наушников (3,5 мм).
18. Разъем для подключения зарядного устройства.
19. Кнопки регулировки громкости.

# Начало работы

## SIM-карты и карта памяти

SIM-карта содержит такую важную информацию, как Ваш телефонный номер, PIN-код (персональный код пользователя), PIN2-код, PUK-код (личный код разблокирования PIN-кода), PUK2-код (личный код разблокирования PIN2-кода), идентификатор IMSI (международный идентификатор абонента мобильной связи), информацию о сети, контактные данные из Вашей телефонной книги и текстовые сообщения.

После того как Вы отключили телефон, подождите несколько секунд перед тем вставлять или извлекать SIM-карту. Обращайтесь с SIM-картой крайне аккуратно, так как зачастую самую SIM-карту и её контакты очень легко поцарапать или погнуть.

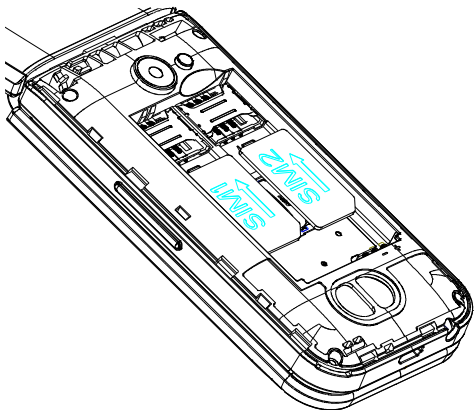
### Внимание!

Данное устройство поддерживает 2 мини-SIM-карты (см. рисунок). Использование несовместимых SIM-карт может привести к повреждению самой карты или устройства, а также повреждению информации, хранящейся на карте.



Для установки SIM-карты:

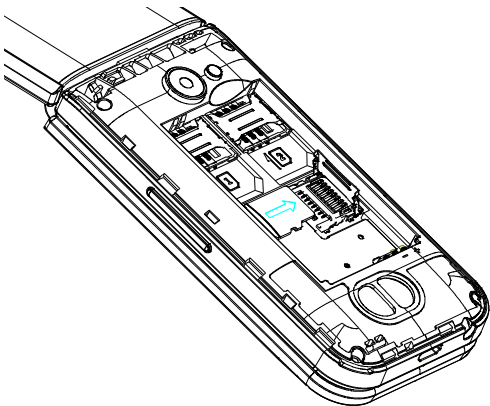
1. Отключите телефон, удерживая несколько секунд кнопку **отклонения вызова / завершения действия**.
2. Откройте заднюю крышку телефона.
3. Извлеките аккумуляторную батарею.
4. Поместите SIM-карту в слот контактами вниз таким образом, чтобы обрезанный край совпал с соответствующей стороной слота под SIM-карту.
5. Поставьте на место батарею.
6. Аккуратно закройте заднюю крышку.



Карта памяти — встраиваемое устройство хранения информации внутри телефона. Используйте с данным устройством только совместимые карты памяти microSD. Карты памяти других типов не подходят к гнезду карты памяти microSD и не совместимы с данным устройством.

Для установки карты памяти:

1. Отключите телефон, удерживая несколько секунд кнопку **отклонения вызова / завершения действия**.
2. Откройте заднюю крышку телефона.
3. Извлеките аккумуляторную батарею.
4. Вставьте карту памяти в слот контактами вниз.
5. Поставьте на место батарею.
6. Аккуратно закройте заднюю крышку.



## Включение/выключение телефона

Удерживайте кнопку **отклонения вызова / завершения действия** в течение некоторого времени для включения телефона. На экране появится анимация включения питания.

Введите пароль блокировки телефона (при необходимости) и нажмите кнопку **ОК** для подтверждения.

Введите PIN-код (при необходимости) и нажмите кнопку **ОК** для подтверждения. PIN-код предоставляется Вашим оператором сети. Для отключения телефона удерживайте кнопку отклонения вызова/завершения действия.

## Главное меню

### Сообщения

- Принятые сообщения сохраняются в паке **Входящие**.
- Непереданные сообщения сохраняются в папке **Исходящие**.
- Предварительно сохраненные, но не отправленные, сообщения находятся в папке **Черновики**.
- В папке **Отправленные** находятся отправленные сообщения при условии, что в настройках включена функция сохранения отправленных сообщений.

Включение/отключение функции сохранения отправленных сообщений настраивается в **Меню > Сообщения > Опции > Настройки сообщений > Сохранять отправленные сообщения**.

- В папке **Шаблоны** находятся шаблоны текстовых сообщений. Вы можете воспользоваться предварительно записанными шаблонами для ответов, либо создать свои варианты текстовых сообщений.

### Ввод и отправка сообщения

1. Выберите **Меню > Сообщения > Написать сообщение**.
2. Введите один или несколько телефонных номеров в поле **Контакты**.

3. Введите текст сообщения. Вы можете воспользоваться готовыми шаблонами ответов, выбрав **Опции > Вставить шаблон**.
4. Для отправки сообщения выберите **Отправить**, нажав на центральную клавишу «ОК».
5. Если Вы не хотите отправлять сообщение в данный момент, Вы можете сохранить набранное сообщение как черновик, выбрав меню **Опции > Сохранить как черновик**. Сохраненное сообщение будет находиться в папке **Черновики**.

### **Просмотр сообщения и ответ на него**

1. Для просмотра принятого сообщения выберите **Меню > Сообщения > Входящие**.
2. Для ответа на сообщение выберите **Опции > Ответить**.
3. Введите текст сообщения. Вы можете воспользоваться готовыми шаблонами ответов, выбрав **Опции > Вставить шаблон**.
4. Для отправки сообщения выберите **Отправить**, нажав на центральную клавишу «ОК».

### **Передача сообщения**

1. Откройте просмотр сообщения, которое Вы хотите передать.
2. Выберите меню **Опции > Переслать**.
3. Введите один или несколько телефонных номеров в поле **Контакты**.
4. Для отправки сообщения выберите **Отправить**, нажав на центральную клавишу «ОК».

### **Удаление сообщения**

1. Выделите в папке **Входящие, Исходящие, Черновики** или **Отправленные** сообщение, которое Вы хотите удалить. Если Вы хотите удалить несколько сообщений, выберите меню **Опции > Выделить**.



2. Выберите меню **Опции > Удалить**. Для удаления сообщений только от одного из контактов, выберите меню **Опции > Удалить одинаковые номера**.
3. После подтверждения Вашего выбора сообщение будет удалено.

Для предотвращения случайного удаления нужных сообщений, Вы можете защитить такие сообщения, выделив такие сообщения и выбрав меню **Опции > Блокировка**. Для снятия защиты с сообщения, выберите меню **Опции > Разблокировка**.

## **Журнал звонков**

Регистрация пропущенных, исходящих, входящих и отклоненных вызовов возможна только в том случае, если сотовая сеть предоставляет эту услугу, а телефон включен и находится в пределах зоны обслуживания сотовой сети.

- Для просмотра информации о вызовах выберите **Меню > Вызовы > Пропущенные/Исходящие/Входящие/Отклоненные > Опции > Сведения**.
- Для того чтобы позвонить на ранее зарегистрированный номер, выберите **Меню > Вызовы > Пропущенные/Исходящие/Входящие/Отклоненные > Опции > Позвонить**.
- Для отправки текстового сообщения ранее зарегистрированному номеру, выберите **Меню > Вызовы > Пропущенные/Исходящие/Входящие/Отклоненные > Опции > Написать сообщение**.
- Для добавления ранее зарегистрированного номера в черный список выберите **Меню > Вызовы > Пропущенные/Исходящие/Входящие/Отклоненные > Опции > Добавить в черный список**.
- Для очистки всех журналов звонков выберите **Меню > Вызовы > Удалить все**.

## Контакты

Имена и телефонные номера (контакты) можно сохранять в памяти телефона и в памяти SIM-карты. Контактam, сохраненным в памяти телефона, можно присвоить два номера для одного контакта, а также можно выбрать группу, к которой относится данный контакт. В памяти SIM-карты можно сохранять имена, связывая с ними по одному телефонному номеру.

### Поиск контакта

Выберите **Меню > Контакты > Поиск**. Прокрутите список контактов или введите первые буквы имени, которое требуется найти.

### Добавление контакта

Имена и телефонные номера сохраняются в выбранной памяти. Для сохранения имени и телефонного номера выберите **Меню > Контакты > Опции > Новый**.

### Копирование/перемещение контактов

Для копирования/перемещения контактов из памяти телефона на SIM-карту и обратно выберите **Меню > Контакты > Опции > Копировать/переместить**.

### Удаление контактов

Для удаления всех контактов из памяти телефона или SIM-карты выберите **Меню > Контакты > Опции > Удалить все / Удалить все из телефона/ Удалить все из SIM1/SIM2**.

### Быстрый набор

Для того чтобы назначить телефонный номер клавише быстрого набора, выберите **Меню > Контакты > Опции > Дополнительно > Быстрый набор** и выделите требуемую клавишу быстрого набора.

## Камера

Встроенная камера позволяет снимать фотографии и записывать видеоклипы.

**Внимание!** Данная функция работает только при установленной карте памяти в телефоне! Для съемки фотографий выберите **Снимок**, нажав на центральную клавишу «ОК», либо на клавишу с изображением камеры.

Откройте **Меню > Камера > Опции** и выберите функцию:

- **Галерея** — просмотр снятых фотографий.
- **Видеокамера/Камера** — переключение между режимами съемки Видеокамера/Камера.
- **Эффекты** — настройка различных цветовых эффектов при съемке.
- **Настройки > Размер** — выбор разрешения фотографий.
- **Настройки > Звук при съемке** — включение/отключение звука затвора.

## Мультимедиа

### Аудиоплеер

В телефон встроен музыкальный проигрыватель, предназначенный для прослушивания аудиофайлов в формате AAC, MP2, MP3, WAV, расположенных на карте памяти. Управление музыкальным проигрывателем осуществляется следующими клавишами:

- **Центральная клавиша «ОК»** — воспроизведение / приостановка воспроизведения.
- **Клавиша вверх/боковая клавиша вверх** — увеличение громкости.
- **Клавиша вниз/ боковая клавиша вниз** — уменьшение громкости.
- **Клавиша вправо (кратко/длительно)** — переход к следующей композиции / перемотка текущей композиции вперед.
- **Клавиша влево (кратко/длительно)** — переход к предыдущей композиции / перемотка текущей композиции назад.
- Для выключения воспроизведения аудиофайлов выберите **Опции > Выход**.

## Галерея

Это меню служит для работы с изображениями в формате JPG, расположенных на карте памяти. Откройте **Меню > Мультимедиа > Галерея > Опции** и выберите функцию:

- **Установить как обои** — можно установить выбранное изображение в качестве фона на главный экран.
- **Отправить** — можно опрaвить файл на другое устройство используя технологию Bluetooth.
- **Удалить** — удаление выделенного файла изображения; если Вы хотите удалить несколько изображений, выберите меню Опции > Выделить.
- **Переименовать** — изменение имени файла изображения.
- **Слайд-шоу** — включение режима непрерывного просмотра всех доступных изображений.
- **Сведения** — просмотр информации о файле изображения.

## Диктофон

Телефон позволяет записывать речь. Откройте **Меню > Мультимедиа > Диктофон > Опции** и выберите функцию:

- **Начать запись** — включение диктофона.
- **Записи** — список сделанных ранее записей.
- **Формат файла** — выбор формата файла аудио.

## Видеоплеер

В телефон встроен видео проигрыватель, предназначенный для просмотра видеоклипов в формате 3GP, расположенных на карте памяти. Управление музыкальным проигрывателем осуществляется следующими клавишами:

- **Центральная клавиша «ОК»** — воспроизведение / приостановка воспроизведения.
- **Клавиша вверх/боковая клавиша вверх** — увеличение громкости.
- **Клавиша вниз/ боковая клавиша вниз** — уменьшение громкости.
- **Клавиша вправо (кратко/длительно)** — переход к следующей композиции / перемотка текущей композиции вперед.

- **Клавиша влево (кратко/длительно)** — переход к предыдущей композиции / перемотка текущей композиции назад.
- **Клавиша 5, в сочетании с клавишами Вверх/Вниз** — увеличение/уменьшение яркости экрана.
- **Клавиша 2** — переключение между режимами воспроизведения во весь экран/на пол-экрана.
- Для выключения воспроизведения видеофайлов выберите **Опции > Выход**.

## Мои файлы

Данный раздел меню доступен, когда подключена совместимая карта памяти формата microSD.

Откройте **Меню > Мои файлы > Опции** и выберите функцию:

- **Новая папка** — создание новой папки на карте памяти.
- **Удалить** — удаление выделенного файла или папки.
- **Изменить** — позволяет переименовать, копировать или переместить папку или файл.
- **Выделить** — удаление либо копирование нескольких папок или файлов.

## Настройки телефона

### Настройки вызовов

Откройте **Меню > Настройки > Вызовы** и выберите функцию:

- **Настройка SIM-карт > Режим ожидания** — в этом меню Вы можете выбрать какие SIM-карты будут активны, либо можете переключить телефон в Режим полета, при котором будут отключены все функции радиосвязи.
- **Настройка SIM-карт > Ответить с SIM1** — при активации данной функции все исходящие вызовы и отправка сообщений будут происходить с SIM-карты, установленной в первом слоте (т.е. будет отключен режим выбора, с какой из SIM-карт производить исходящие вызовы и отправлять сообщения).
- **Ответ открытием крышки** — при включении данной функции можно осуществлять прием входящих звонков открытием крышки телефона.

- **Отклонение вызовов** — переадресация входящих вызовов при различных условиях.
- **Ожидание вызова** — включение/отключение функции позволяющей принять второй входящий вызов.
- **Блокирование вызовов** — блокирование входящих и исходящих вызовов при различных условиях.
- **Дополнительно > Напоминание о времени вызова** — периодически напоминает о длительности текущего вызова.
- **Дополнительно > Автоповтор номера** — телефон делает несколько попыток повторного соединения с абонентом в случае неудачного вызова номера.
- **Дополнительно > Отклонить вызов, ответить сообщением** — в случае отклонения входящего вызова предлагается отправить текстовое сообщение на отклоненный номер.
- **Дополнительно > Автозапись звонка** — включение автоматической записи телефонных звонков. **Внимание:** данная функция работает только при подключенной карте памяти!

## Настройки телефона

Откройте **Меню > Настройки > Телефон** и выберите функцию:

- **Время и дата** — изменение времени, даты, а также формата времени и даты.
- **Язык** — выбор языка меню и ввода текстовых сообщений.
- **Клавиши быстрого доступа** — изменение функций клавиш навигации и левой функциональной клавиши.
- **Вкл/выкл по расписанию** — настройка времени автоматического включения и/или выключения телефона.
- **Заводские настройки** — сброс всех пользовательских настроек и восстановление настроек по умолчанию. **Внимание:** пароль для сброса пользовательских настроек 1234.

## Настройки экрана

Откройте **Меню > Настройки > Экран** и выберите функцию:

- **Обои** — настройка обоев главного экрана.
- **Главный экран** — настройка уведомлений о времени и дате, подключенных SIM-картах и другой информации, находящихся на главном экране.
- **Яркость** — настройка яркости экрана.

- **Подсветка** — настройка времени работы экрана и времени до блокировки клавиатуры.
- **Подсветка клавиш** — настройка времени работы подсветки клавиш.

## Настройки безопасности

Откройте **Меню > Настройки > Безопасность** и выберите функцию:

- **Изменение PIN** — изменение PIN-кода SIM-карты.
- **Изменение PIN2** — изменение PIN2-кода SIM-карты.
- **Блок. экрана кнопкой включения** — включение функции отключения экрана и блокировки клавиатуры при нажатии на клавишу **включения/выключения телефона**;
- **Черный список** — просмотр и внесение номеров в черный список, а также настройки работы функции **Черный список**.

## Bluetooth

Технология беспроводной связи Bluetooth обеспечивает связь с другими совместимыми устройствами Bluetooth, расположенными в радиусе до 10 м. Откройте **Меню > Bluetooth > Опции** и выберите функцию:

- **Bluetooth** — включение/отключения Bluetooth.
- **Видимость** — включение отображения телефона на других устройствах Bluetooth.
- **Сопряженные устройства** — поиск и подключение любых устройств Bluetooth в радиусе охвата телефона.
- **Передаваемые файлы** — список файлов, передаваемых или получаемых по технологии Bluetooth.
- **Имя Bluetooth** — изменение отображаемого имени устройства.

## Экстренные звонки

Нажмите и удерживайте кнопку SOS с установленной SIM картой. Телефон начнет набирать ранее сохраненные номера.

## Экстренные контакты

Вы можете ввести до пяти номеров, на которые будут совершаться экстренные звонки.

## Экстренное сообщение

Вы можете ввести свой текст экстренного сообщения, или оставить текст по умолчанию.

## Настройки

Включение/отключение функции экстренных вызовов.

## Будильник

Телефон может подавать сигналы будильника в заданное время. Можно сохранить до трех профилей работы будильника. Откройте **Меню > Будильник > Изменить** и выберите функцию:

- **Сообщения** — заголовок профиля будильника.
- **Время** — установка времени срабатывания будильника.
- **Мелодия** — установка мелодии будильника. В качестве мелодии будильника Вы можете установить одну из системной мелодии, выбрать свою мелодии с карты памяти, мелодию выбранной радиостанции, либо можно записать свою мелодию на диктофон.
- **Режим повторения** — выбор периодичности работы будильника: однократно, ежедневно или в выбранные дни.

## Профили

Различные параметры телефона объединены в профили (режимы), которые позволяют настроить звуковые сигналы телефона для различных ситуаций и условий работы. Откройте **Меню > Профили > Опции** и выберите функцию:

- **Добавить** — добавление нового профиля.
- **Удалить** — удаление созданного профиля (предустановленные профили удалить нельзя).
- **Настройки** — настройка выбранного профиля. Выберите параметр, значение которого Вы хотите изменить, и внесите необходимые изменения.

## Игры

Программное обеспечение телефона содержит игру **Тетрис**.



# Инструменты

## Календарь

В календаре доступен просмотр даты и задач. Максимум в календаре можно назначить 20 задач. Откройте **Меню > Инструменты > Календарь > Опции** и выберите функцию:

- **Добавить задачу** — добавление новой задачи на выбранный день.
- **Просмотр задач** — просмотр задач на выбранный день.
- **Все задачи** — просмотр всех назначенных задач.
- **Очистить задачи на сегодня** — удаление всех задач, назначенных на определенный день.
- **Удалить все** — удаление всех назначенных задач.
- **Еженедельно** — режим просмотра календаря на неделю.
- **День** — режим просмотра календаря на день.

## Калькулятор

Встроенный в телефон калькулятор позволяет выполнить основные арифметические действия. Для ввода десятичной точки нажмите \*.

## Меню оператора

Это меню позволяет получить доступ к portalу услуг, предоставляемых оператором сети. Название и содержание этого меню полностью определяется набором доступных услуг. Дополнительную информацию о разделах данного меню можно получить у оператора сотовой сети.

## Фонарик

В условиях слабой освещенности воспользуйтесь встроенным фонариком. Для включения фонарика воспользуйтесь главным меню или нажмите и держите кнопку «0».

## Электронная книга

Встроенное в телефон приложение позволяет читать электронные книги, записанные в формате txt UTF-8 или Unicode.

## Секундомер

Секундомер позволяет измерять интервалы времени с возможностью регистрации нескольких результатов и функцией приостановки/возобновления измерения.

## Мировое время

При перемещении в другой часовой пояс выберите **Меню > Мировое время > Опции > Местное время** и выберите часовой пояс в виде разницы времени по отношению ко всемирному времени (GMT). Время и дата устанавливаются в соответствии с часовым поясом, что позволяет отображать в телефоне правильное время передачи принятых текстовых сообщений.

## FM-радио

Откройте **Меню > FM-радио > Опции** и выберите функцию:

- **Автопоиск** — поиск и сохранение новых радиостанций.
- **Список каналов** — просмотр списка найденных радиостанций.
- **Ручной поиск** — ввод произвольной радиочастоты.
- **Включить динамик** — прослушивание радиопередач через встроенный динамик; данная функция активна только при подключенной проводной гарнитуре.
- **Фоновое воспроизведение** — позволяет воспользоваться другими функциями телефона, не прерывая при этом прослушивание радиостанций.

## Подключение к компьютеру

При подключении телефона к совместимому компьютеру, с помощью кабеля для передачи данных, Вы можете использовать карту памяти Вашего телефона как USB-диск, что позволит Вам переносить файлы с карты памяти на компьютер и обратно.

## Технические характеристики

- Модель: F241.
- Торговая марка: KENSHI.
- Две mini-SIM-карты.
- Радиопередающее устройство: Bluetooth.
- Стандарт связи: IEEE 802.15.1.
- Диапазон частот: 2400–2483,5 МГц.
- Мощность передатчика: 10 мВт.
- Диапазон поддерживаемых частот: GSM 900/1800/МГц.
- Размер основного экрана: 2.4", 320 × 240.
- Размер дополнительного экрана: 1.44".
- Разрешение камеры: 0,3 Мп.
- Телефонная книга: 300 контактов.
- Bluetooth, версия 2.1.
- Поддержка карт памяти microSD.
- FM-радио.
- Кнопка SOS.
- Текстовые сообщения.
- Аккумуляторная батарея: литий-ионная 800 мА·ч.
- Область применения: бытовое.

## **Правила и условия монтажа, хранения, перевозки (транспортировки), реализации и утилизации**

- Устройство не требует какого-либо монтажа или постоянной фиксации.
- Хранение устройства должно производиться в упаковке в отапливаемых помещениях у изготовителя и потребителя при температуре воздуха от 5 °С до 40 °С и относительной влажности воздуха не более 80%. В помещениях не должно быть агрессивных примесей (паров кислот, щелочей), вызывающих коррозию.
- Перевозка устройства должна осуществляться в сухой среде.
- Устройство требует бережного обращения, оберегайте его от воздействия пыли, грязи, ударов, влаги, огня и т.д.
- Реализация устройства должна производиться в соответствии с местным законодательством.
- После окончания срока службы изделия его нельзя выбрасывать вместе с обычным бытовым мусором. Вместо этого оно подлежит сдаче на утилизацию в соответствующий пункт приема электрического и электронного оборудования для последующей переработки и утилизации в соответствии с федеральным или местным законодательством. Обеспечивая правильную утилизацию данного продукта, Вы помогаете сберечь природные ресурсы и предотвращаете ущерб для окружающей среды и здоровья людей, который возможен в случае ненадлежащего обращения. Более подробную информацию о пунктах приема и утилизации данного продукта можно получить в местных муниципальных органах или на предприятии по вывозу бытового мусора.
- При обнаружении неисправности устройства следует немедленно обратиться в авторизованный сервисный центр или утилизировать устройство.

## Дополнительная информация

**Изготовитель:** Ибинь БОВЭЙ Интеллидженс Тэкнолоджи Ко., ЛТД.

Зд. 4, промпарк Ибинь Бовэй Интеллидженс, зап. секция шоссе Синган №27, зона экономического и технологического развития Ибинь Порт, пров. Сычуань, Китай.

**Офис:** Ибинь Бовэй Интеллидженс Тэкнолоджи Ко., ЛТД.

Зап. секция шоссе Синган № 27, зона экономического и технологического развития Ибинь Порт, г. Ибинь, пров. Сычуань, Китай. Сделано в Китае.

**Manufacturer:** Yibin BOWAY Intelligence Technology Co.,LTD.  
Building 4, Yibin Boway Intelligence Industrial Park, No.27 Xinggang Road Western Section, Yibin Port Economic and Technological Development Zone, Sichuan, P.R. China.

**Office:** Yibin Boway Intelligence technology Co., LTD.  
No.27 Xinggang Road West Section, YiBin Port economic and technological development Zone, YiBin City, Sichuan Province, China.

**Импортер в России:** ООО «ДНС ЛОДЖИСТИК».

690068, Приморский край, г.Владивосток, пр-кт 100 лет Владивостока, 155 к.3 оф.5.

**Адрес эл. почты:** dns-logistic.llc@mail.dlogistix.com

**Уполномоченное изготовителем лицо:** ООО «Атлас».

690068, Россия, Приморский край, г. Владивосток, проспект 100-летия Владивостока, дом 155, корпус 3, офис 5.

**Адрес эл. почты:** atlas.llc@mail.dlogistix.com

**Товар соответствует требованиям ТР ТС (ЕАЭС).**

Спецификации, информация о продукте и его внешний вид могут быть изменены без предварительного уведомления пользователя в целях улучшения качества нашей продукции.



Товар изготовлен (мм.гггг.): \_\_\_\_\_ V.3

# Гарантийный талон

SN/IMEI: \_\_\_\_\_

Дата постановки на гарантию: \_\_\_\_\_

Производитель гарантирует бесперебойную работу устройства в течение всего гарантийного срока, а также отсутствие дефектов в материалах и сборке.

Гарантийный период исчисляется с момента приобретения изделия и распространяется только на новые продукты. В гарантийное обслуживание входит бесплатный ремонт или замена элементов, вышедших из строя не по вине потребителя в течение гарантийного срока при условии эксплуатации изделия согласно руководству пользователя. Ремонт или замена элементов производится на территории уполномоченных сервисных центров.

## Сотовый телефон

Срок гарантии: 12 месяцев.

Срок эксплуатации: 24 месяца.

## Комплектные аккумуляторная батарея и зарядное устройство

Срок гарантии: 6 месяцев.

Срок эксплуатации: 12 месяцев.

## Прочие комплектные аксессуары

Срок гарантии: 3 месяца.

Срок эксплуатации: 6 месяцев.

Актуальный список сервисных центров по адресу:

<https://www.dns-shop.ru/service-center/>



